



**UŽÍVATEĽSKÝ MANUÁL – SK**  
**IN 13266 – Kolobežka WORKER Suter**



## Obsah

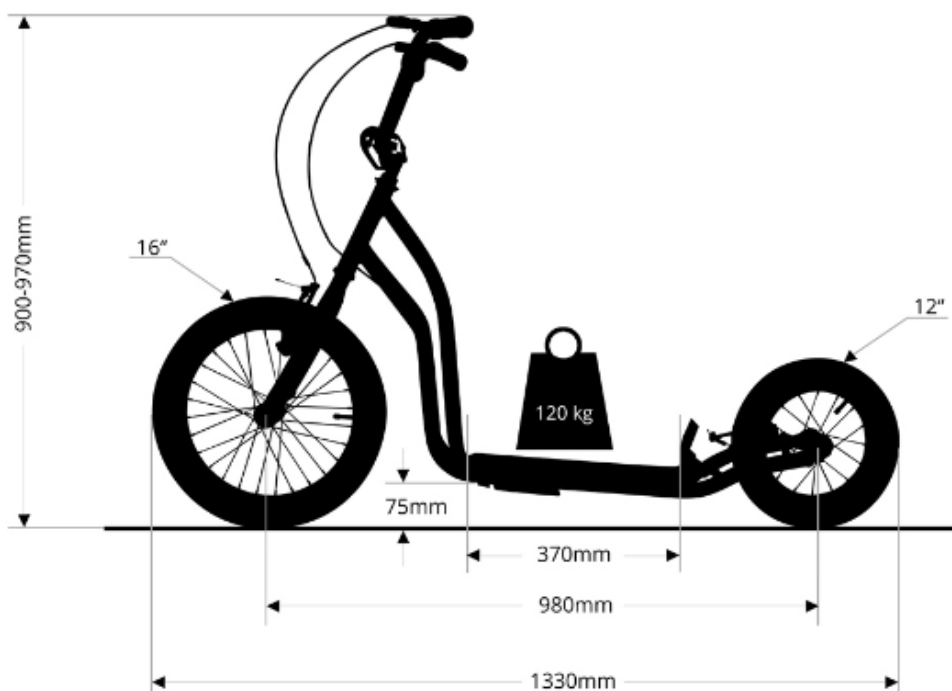
TECHNICKÉ ŠPECIFIKÁCIE VÝROBKU .....	3
UPOZORNENIE .....	3
ZÁKLADNÉ PRAVIDLÁ BEZPEČNOSTI .....	3
PRED A PO KAŽDOM POUŽITÍ .....	4
SPRÁVNE POUŽÍVANIE A BRZDENIE .....	4
MONTÁŽ.....	5
OBSAH BALENIA .....	5
MONTÁŽ KOLOBEŽKY .....	5
NASTAVENIE VÝŠKY KORMIDLA .....	9
ÚDRŽBA .....	10
ZÁRUČNÉ PODMIENKY, REKLAMÁCIE .....	10

## Gratulujeme!

Práve ste si zakúpili vysoko kvalitnú kolobežku, s ktorou si užijete veľa zábavy. Nižšie sú uvedené pokyny a odporúčania, ktoré je potrebné pri používaní kolobežky dodržiavať, aby vám dlho a dobre slúžila. Pred prvou jazdou na kolobežke si prečítajte celý manuál. Tento výrobok nie je určený pre komerčné použitie. Používanie si vyžaduje špecifické znalosti a zručnosti. Výrobok by mal byť k dispozícii iba pre dostatočne staré osoby a mal by byť používaný iba pre účely na ktoré bol navrhnutý a vyrobený. Montáž musí byť vykonávaná iba dospelou osobou.

## TECHNICKÉ ŠPECIFIKÁCIE VÝROBKU

- Výrobok: Oceľová kolobežka WORKER Suter
- Maximálna nosnosť: 120 kg
- Minimálna výška užívateľa: 145 cm
- Typ, veľkosť koliesok: nafukovacie, predné 16", zadné 12"
- Brzdy: čeľusťové
- Hmotnosť: 7,8 kg
- Výška kormidla: 90 – 97 cm
- Norma: EN 14619, trieda A



## UPOZORNENIE

Produkt nie je vhodný pre deti mladšie ako 6 rokov, má nestabilnú základňu, existuje riziko pádu.

## ZÁKLADNÉ PRAVIDLÁ BEZPEČNOSTI

Jazda na kolobežke môže byť riskantná. Počas jazdy môžu nastať nebezpečné situácie, pri ktorých môže dôjsť k pádu alebo nehode a vzniku vážnych či smrteľných úrazov. **JAZDA NA KOLOBEŽKE SA NELÍŠI OD JAZDY NA AKOMKOL'VEK INOM DOPRAVNOM PROSTRIEDKU, MÔŽE BYŤ RISKANTNÁ A MÔŽE PRI NEJ DÔJSŤ K VÁŽNYM PORANENIAM ČI SMRTI, AJ PRI DODRŽIAVANÍ VŠETKÝCH BEZPEČNOSTNÝCH POKYNOV.**

- Na kolobežke sa môže voziť iba jedna osoba. **Maximálna nosnosť: 120 kg.**
- Deti môžu kolobežku používať len pod dohľadom dospeléj osoby.

- Na kolobežke jazdite iba na bezpečných miestach. Kolobežka je v základnej výbave určená pre jazdu za denného svetla v priestoroch určených pre šport a rekreáciu. Nejazdite na miestach, kde sa pohybujú motorové dopravné prostriedky.
- Pred jazdou skontrolujte správne nastavenie riadiaceho systému, dotiahnutie všetkých skrutiek a upínacích páčok, upevnenie rúkoviek v kormidle, upevnenie a chod kolies. Všetky diely musia byť riadne zaistené a nesmú javiť známky mechanického poškodenia.
- Používajte ochrannú výbavu - prilbu a chrániče na kolená, lakty a zápästia.
- Nejazdite na kolobežke za zníženej viditeľnosti (v noci či šere) alebo za vlhkého či mrazivého počasia.
- Po ukončení jazdy opäť skontrolujte stav dielov (najmä spojovacieho materiálu) a uistite sa, že sa nepovolili, nezlomili a že nie sú ušpinené od hlíny, oleja či terénu a nejavia známky opotrebenia. Pred každou jazdou musí byť kolobežka plne funkčná.
- Pred jazdou na verejných pozemných komunikáciách sa oboznámte s miestnymi pravidlami a predpismi.
- Nepreceňujte sa a dbajte počas jazdy na mimoriadnu opatrnosť.
- K jazde na kolobežke používajte športovú obuv. Nejazdite naboso alebo v otvorenej obuvi. Dávajte pozor, aby sa šnúrky nezamotali do koliesok.
- Vyhybajte sa mokrým plochám, piesku, štrku, spomaľovacím prahom a ďalším prekážkam, ktoré by mohli spôsobiť zablokovanie predného kolesa. Obzvlášť nebezpečné je prechádzať cez spomaľovacie prahy, preto sa im vždy radšej vyhnite.
- Nejazdite na cestách pre motorové vozidlá a dávajte pozor na okolitých chodcov, cyklistov, skateboardistov a kolobežkárov. Kolobežku používajte len na bezpečných miestach bez akýchkoľvek prekážok. Bezpečnosť môžu ohroziť stĺpy, obrubníky, hydranty, zaparkované vozidlá a okolité dopravné prostriedky.
- K zaparkovaniu kolobežky používajte stojan. Pozor, jeho **max. nosnosť je cca 15kg**. Na zaparkovanú kolobežku nestúpajte. Pred použitím nezabudnite stojan sklopiť, aby nedošlo k pádu alebo zachyteniu stojana.
- **Táto kolobežka nie je určená na jazdu cez prekážky, ku skokom, ani k akrobatickej jazde. Na defekty vzniknuté nesprávnym používaním výrobku nemôže byť uznaná reklamácia. K zastaveniu sa používajú čelust'ové brzdy na prednom a zadnom kolese. Brzdíte pomocou zadnej brzdy, tú ovláda pravá páčka. Prednú brzdú používajte len pre pribrzďovanie alebo v prípade núdze. POZOR: prudké zabrzdzenie môže spôsobiť pád. Brzdy sa pri brzdení zahrievajú, preto na brzdy po zabrzdení nesiahajte.**

**VAROVANIE:** POKIAL' SA NEBUDETE RIADIŤ ZDRAVÝM ROZUMOM A NEUPOSLÚCHNETE BEZPEČNOSTNÉ UPOZORNENIA, ZVÝŠI SA RIZIKO VZNIKU VÁŽNEHO ÚRAZU. KOLOBEŽKU POUŽÍVATE NA VLASTNÉ RIZIKO A DODRŽUJTE VŠETKY BEZPEČNOSTNÉ POKYNY, TÝKAJÚCE SA MANIPULÁCIE S VÝROBKOM. BUĎTE OPATRNÝ.

## PRED A PO KAŽDOM POUŽITÍ

- Uistite sa, aby boli blokovacie mechanizmy správne zaistené.
- Skontrolujte výšku riadiaceho systému, dotiahnutie matíc, kolmosť kormidla a predného kolesa.
- Skontrolujte spojovacie systémy: brzdy, rýchloupínací systém tyče kormidla, osi koliesok musia byť správne upravené a nesmú byť poškodené.
- Kormidlo nevysúvajte nad bezpečnostnú risku.
- Zároveň skontrolujte mieru opotrebovania kolies.

## SPRÁVNE POUŽÍVANIE A BRZDENIE

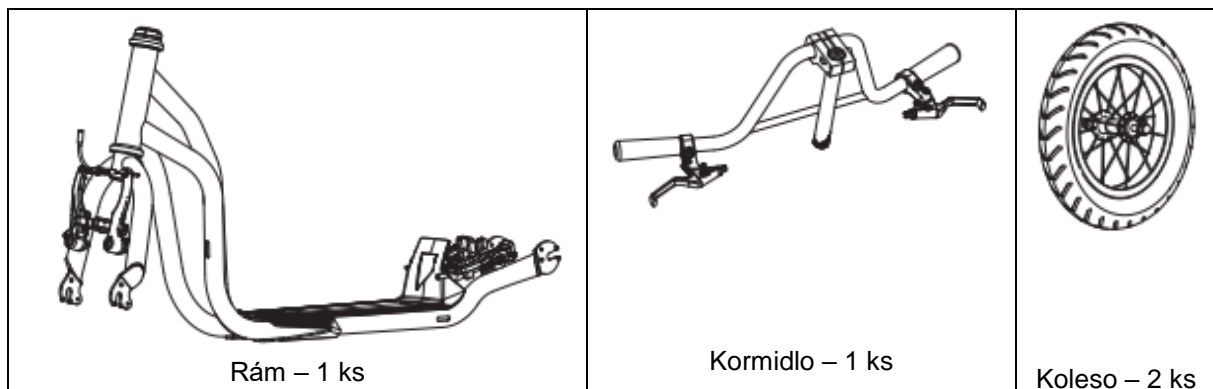
- Kolobežku je treba používať opatrne, pretože jazda na nej vyžaduje veľkú zručnosť. Zručnosť riadiť a telom udržiavať rovnováhu, aby nedošlo k pádom a nehodám, ktoré spôsobujú úrazy užívateľa a iných osôb.
- Používateľ pri jazde stojí na doske (stúpadle), odráža sa nohou od podkladu a riadi kormidlom. Pravidelne striedajte odrazovú nohu.

- Pri jazde sa držte oboch rukovätí (oboma rukami). Znížte rýchlosť, keď zatáčate alebo nejete rovno a hrozí strata rovnováhy.
- Pred spustením kolobežky je nutné najprv znížiť rýchlosť. Po úplnom zastavení kolobežky zložte najprv jednu nohu a následne až druhú.
- Pre zabrzdzenie stlačte brzdové páčky na kormidle. Brzdíte pomocou zadnej brzdy, tú spravidla ovláda pravá páčka. Prednú brzdu používajte len pre príbrzdzenie alebo v prípade núdze. **POZOR:** prudké zabrzdzenie môže spôsobiť pád.
- Z kolobežky nezoskakujte za jazdy.
- Mechanizmus znižujúci rýchlosť sa pri stálom používaní zahrieva. Preto ho po každom brzdení vždy úplne uvoľnite. Z rovnakých dôvodov tiež nie je vhodné dotýkať sa brzdneho mechanizmu ihneď po zastavení.
- Začiatocníci by mali začať s používaním kolobežky pod dohľadom ďalšej (dospeljej) osoby, ktorá bude pomáhať s udrжанím rovnováhy a pod.
- Pred začatím jazdy si vyskúšajte ovládacie prvky kolobežky, aby neskôr nedochádzalo k pádu či zachyteniu.
- Pri jazde z kopca sa predlžuje brzdna dráha a znižuje stupeň bezpečnosti. Jazdec sa vždy musí pohybovať takou rýchlosťou, aby bol schopný včas a bezpečne zastaviť.

## MONTÁŽ

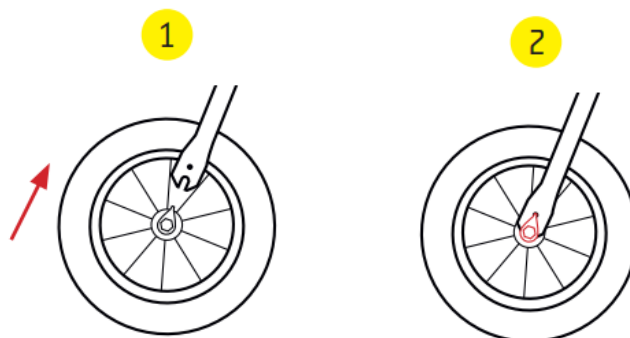
Kolobežka musí byť montovaná len dospelou osobou. Montáž zverte odbornému cykloservisu.

### OBSAH BALENIA

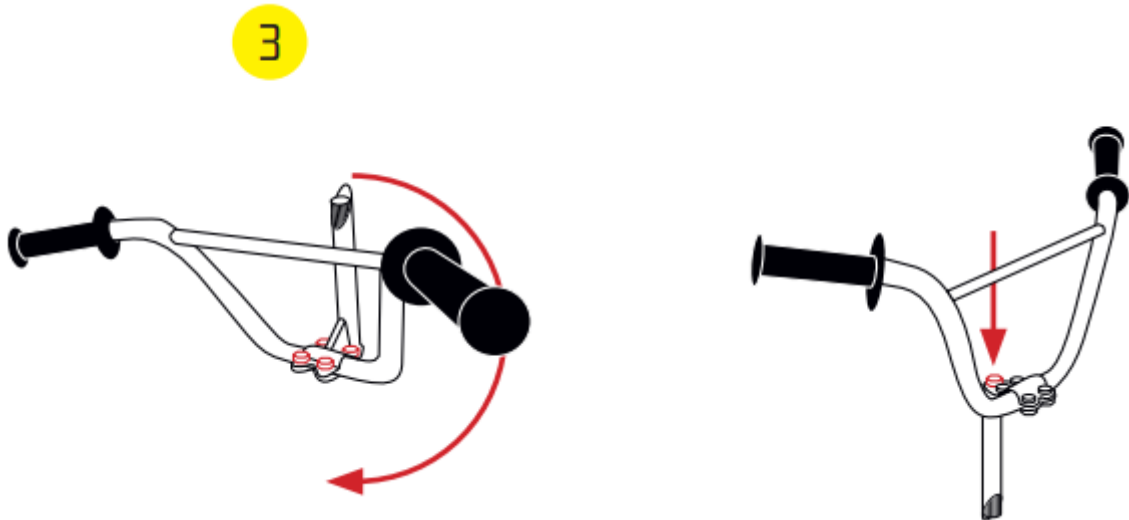


### MONTÁŽ KOLOBEŽKY

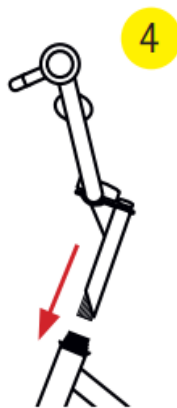
1. Uvoľnite matice na náprave u oboch koliesok. V prípade potreby dotiahnite vôľu ložísk na oskách tak, aby sa kolesá voľne pretáčali (tzn. aby nedrhli a zároveň neboli voľné).
2. Vložte koliesko do prednej vidlice rámu kolobežky (obr. 1), uistite sa, či je bezpečnostné očko opatrené výstupkom umiestnené správne, (výčnievajúca časť (výstupok) bezpečnostného očka musí byť zasunutá v malom otvore na konci vidlice – obr. 2), pričom os kolieska musí byť presne uprostred vidlice.



3. Dotiahnite matice!
4. Tyč kormidla otočte dolu (pokiaľ je hore, nastavte natočenie a dotiahnite rovnomerne 4 skrutky predstavca (obr. 3). Pokiaľ je predstavec (tyč ku kormidlu) mimo kormidlo v krabici so stojanom, pripevnite ho najprv ku kormidlu a potom rovnako dotiahnite 4 skrutky predstavca (viď. obr. 3). Ak na vašom modeli nie je predstavec, teda je súčasťou kormidla (je pripevnený ku kormidlu) preskočte bod 4.

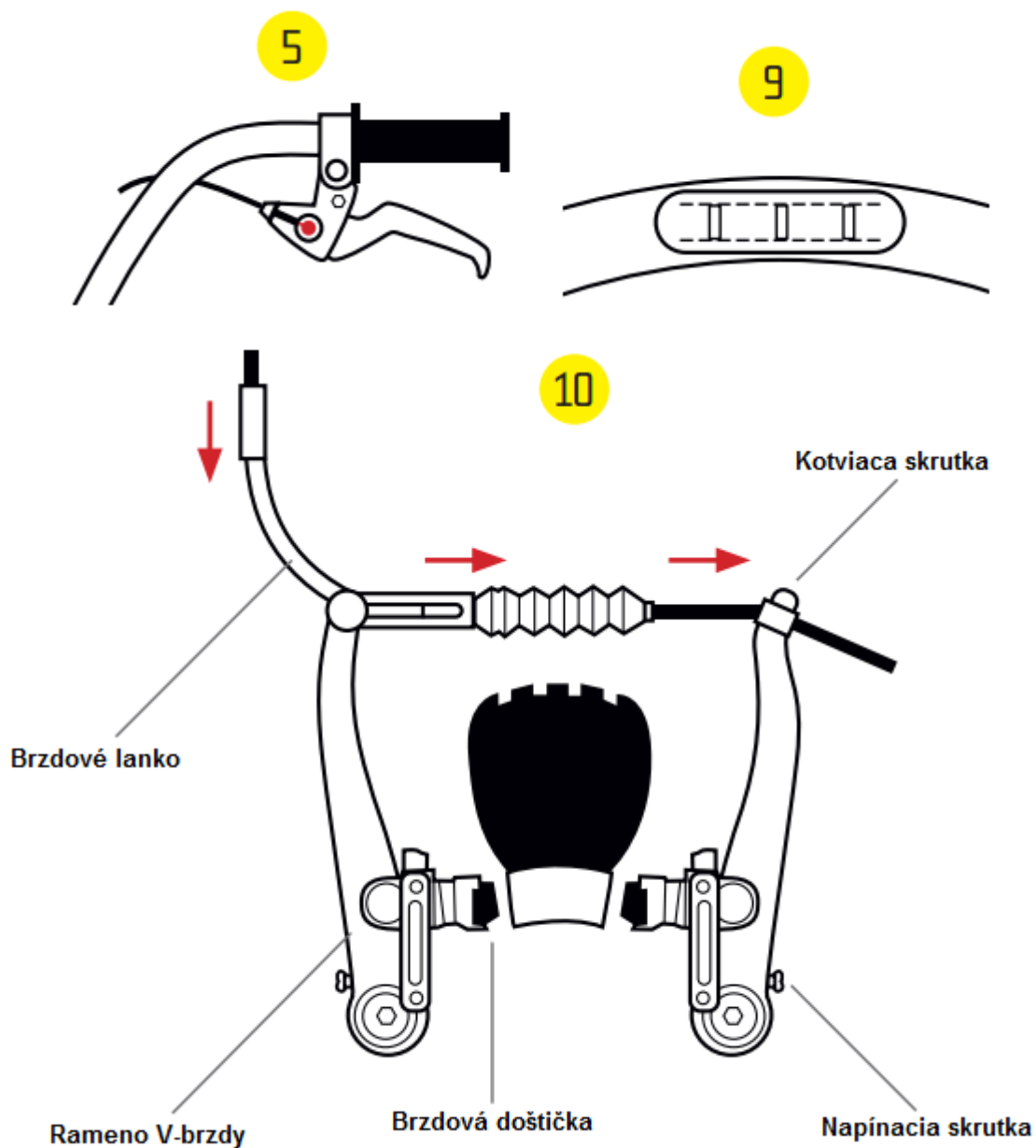


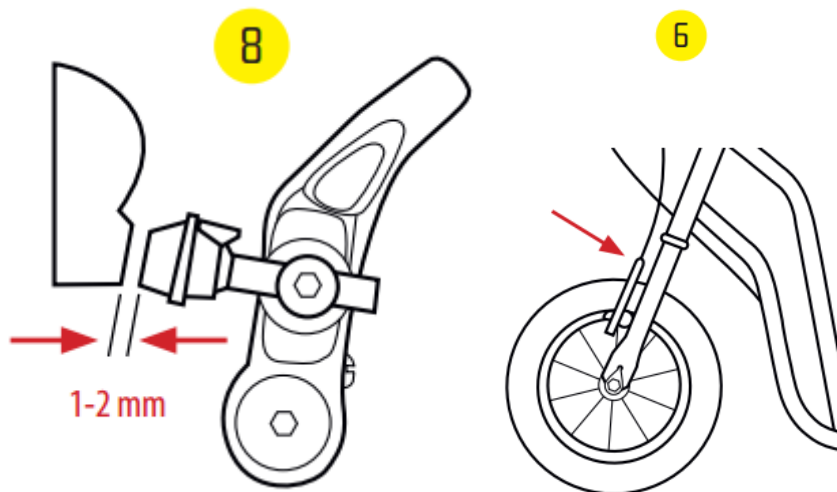
5. Vsuňte kormidlo – resp. tyč kormidla do rúrky pre kormidlo (obr. 4), nastavte výšku kormidla od zeme podľa potrieb jazdca, pri čom max. vysunutie je vyznačené na tyči kormidla, skontrolujte, či je os kormidla v osi s predným kolieskom a riadne dotiahnite skrutku (obr. 3).



6. Vložte druhé koleso do zadnej vidlice rámu kolobežky podľa popisu v bode 2.
7. Dotiahnite matice!
8. Vsuňte oválne zakončenie brzdového lanka (pre montáž spravidla platí, že pravá páčka brzdí zadné koleso a ľavá predné) do väčšieho okrúhleho otvoru (u rôznych typov páčok môžu byť uchytenia rôzne) umiestneného na páčke brzdy a brzdové lanko vsuňte do otvoru na dolnej časti páčky kormidla (viď obr. 5). Stlačte obidve ramená V-brzdy smerom k ráfikovi kolesa príslušným kľúčom (podľa modelu). Nastavte brzdové doštičky tak, aby pri brzdení doštičky trel celou svojou brzdovou plochou o bočné časti ráfika (obr. 9), v prípade potreby pritiahnite alebo povoľte brzdové lanko pomocou kotevnej skrutky (obr. 10), alebo nastavovacou skrutkou na brzdovej páčke tak, aby medzi ráfikom a brzdovou doštičkou bola medzera cca 1–2 mm (obr. 8). Pokiaľ sa koliesko voľne nepretáča a „pribrzďuje“ na jednej strane, toto je možné nastaviť dotiahnutím napínacej skrutky na ramene V-brzdy, ktorá koleso „pribrzďuje“ (obr. 10), alebo povolením napínacej skrutky na ramene V-brzdy, ktorá je ďalej od ráfika tak, aby sa koleso voľne pretáčalo. Funkčnosť brzdy pred jazdou skontrolujte. V prípade, že má kolobežka i prednú brzdu – namontujte a nastavte ju rovnakým spôsobom. V prípade, že páčka/ky brzdy

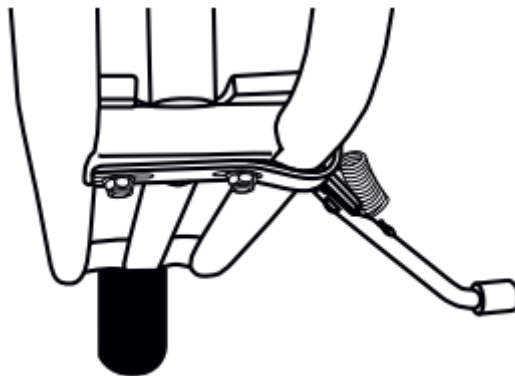
(na kormidle) obsahuje/jú nastavovaciu skrutku (umiestnenú z boku páčky), je možné jej doťahovaním dosiahnuť skrátenie vzdialenosti medzi páčkou a rukoväťou (podľa veľkosti ruky). Pokiaľ je kolobežka vybavená aj prednou „V“ brzdou, je dôležité, aby bola vidlica otočená tak, aby bola brzda v prednej časti (vidlica je mierne ohnutá či predsadená dopredu kvôli správnej geometrii kolobežky) (vid'. obr. 6).





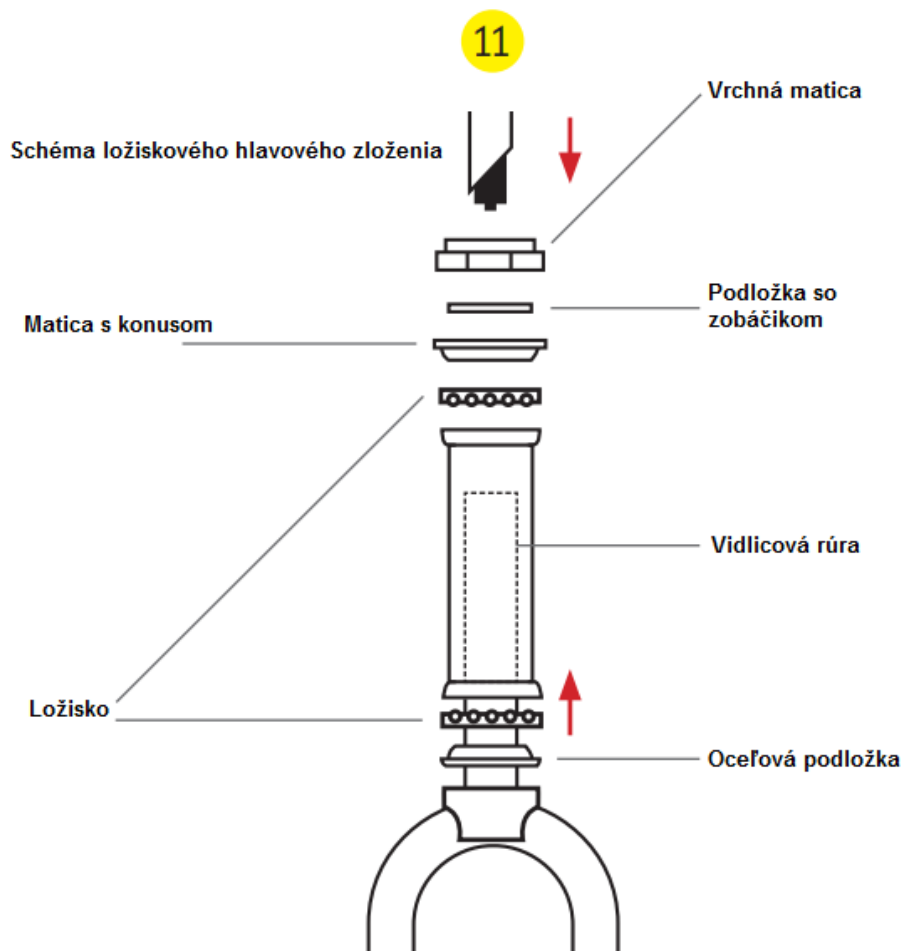
9. Ak je stojan umiestnený mimo v krabici, priskrutkujte ho k rámu v spodnej časti tak, aby sa nožička vyklápala na ľavú stranu z pohľadu jazdca (viď. obr. 7).

7



10. Nahustite pneumatiky podľa hmotnosti jazdca, max. však na hodnotu vyznačenú na pneumatike (bar/psi).





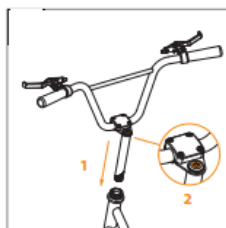
Po každom použití skontrolujte, či sú všetky skrutky utiahnuté, aby sa kormidlo neulomilo.

**VAROVANIE:** Dodané príslušenstvo je kompatibilné s rámom, vidlicou a ostatnými dielmi. Príslušenstvo od iných výrobcov nemusí byť kompatibilné. Nerobte žiadne zásahy do konštrukcie kolobežky, mohla by sa znížiť jej bezpečnosť. O výmene či oprave akéhokoľvek dielu sa poraďte s predajcom.

### NASTAVENIE VÝŠKY KORMIDLA

Zasuňte tyč kormidla do hlavovej trubky rámu kolobežky (1) a nastavte požadovanú výšku kormidla (max. po vyznačenú rysku). Skontrolujte, či je kormidlo rovno a dotiahnite skrutku na tyči kormidla (2).

Výška kormidla: 90 – 97 cm



**VAROVANIE:** PRED KAŽDOU JAZDOU SKONTROLUJTE CELKOVÝ STAV KOLOBEŽKY, SPRÁVNE NASTAVENIE SYSTÉMU RIADENIA A UISTIETE SA, ŽE SÚ VŠETKY DIELY RIADNE ZAISTENÉ A PLNE FUNKČNÉ. VYKONÁVANIE PRAVIDELNÝCH KONTROL KOLOBEŽKY A SPRÁVNOU ÚDRŽBOU ZNÍŽITE RIZIKO ÚRAZU.

Po každom použití skontrolujte, či sú všetky skrutky utiahnuté, aby sa kormidlo neulomilo.

## ÚDRŽBA

**UPOZORNENIE: Bezpečnosť je možné zaručiť len správnou údržbou.**

- **Ložiská:** Dbajte na to, aby ste nejazdili po vode, oleji alebo piesku, pretože by mohlo dôjsť k poškodeniu ložísk. Ak chcete zachovať ložiská v dobrom stave, pravidelne kontrolujte, či sa kolieska otáčajú správne – otočte kolobežku a kolieska zatočte prstami. Ak sa neotáčajú, je potrebné ich odmontovať a overiť ich stav. V prípade, ak sú vyštrbené alebo stlačené, je potrebné zakúpiť nové. V prípade, ak nie je viditeľné žiadne poškodenie, je potrebné ich naolejovať. V danom prípade pomocou papierovej utierky alebo handričky odstráňte z ložísk akékoľvek mazivo, blato alebo prach, ložiská namažte samomazacím sprejom alebo vazelínou.
- **Kolesá:** Pravidelne kontrolujte výšku vzorky na plášťoch kolies, v prípade potreby vymeňte plášte za nové so zhodnými parametrami. Pravidelne kontrolujte výplet kolies, nerovnomerné napnutie drôtov vo výplete môže spôsobiť ich praskanie alebo rozcentrovanie kolies.
- **Úpravy výrobku:** Originálny výrobok sa nesmie žiadnym spôsobom upravovať, okrem prípadov uvedených v tomto návode týkajúcich sa údržby.
- **Matice, osi a iné samopoistné upínacie systémy:** Odporúča sa pravidelne ich kontrolovať. Môžu sa, buď uvoľniť po istom čase, v danom prípade je potrebné ich znova utiahnuť, alebo stratiť svoju účinnosť, v danom prípade je potrebné ich vymeniť za nové.

**Obrázky v tomto manuáli sú len ilustračné a slúžia len na orientačné účely.**

## ZÁRUČNÉ PODMIENKY, REKLAMÁCIE

### Všeobecné ustanovenia a vymedzenie pojmov

Tieto záručné podmienky a reklamačný poriadok upravujú podmienky a rozsah záruky poskytované predávajúcim na tovar dodávaný kupujúcemu, takisto aj postup pri vybavovaní reklamačných nárokov uplatnených kupujúcim na dodaný tovar. Záručné podmienky a reklamačný poriadok sa riadia príslušnými ustanoveniami zákona č. 250/2007 Z.z., Občiansky zákonník č. 40/1964 Zb. v znení neskorších predpisov, podľa § 422 až § 442 zákona č. 513/1991 Zb. Obchodný zákonník v platnom znení, a Zákona o ochrane spotrebiteľa č. 250/2007 Z.z. v znení neskorších predpisov, a to aj vo veciach týmito záručnými podmienkami a reklamačným poriadkom nespomenutých.

Predávajúcim je spoločnosť inSPORTline s.r.o. so sídlom Električná 6471, 911 01 Trenčín, IČO 36311723, zapísaná v obchodnom registri Okresného súdu Trenčín v odd Sro, vložka č. 11888/R.

### Adresa predajní:

1. inSPORTline s.r.o., Električná 6471, 911 01 Trenčín, +421 917 864 593, [predajnatn@insportline.sk](mailto:predajnatn@insportline.sk)
2. Stores inSPORTline SK s.r.o., Račianska 184/B, 831 54 Bratislava (Rača), +421 917 866 623, [predajnaba@insportline.sk](mailto:predajnaba@insportline.sk)
3. Stores inSPORTline SK s.r.o., Trieda generála Ludvíka Svobodu 6/A, 040 22 Košice (Furča), +421 917 866 622, [predajnake@insportline.sk](mailto:predajnake@insportline.sk)

Vzhľadom k platnej právnej úprave sa rozlišuje kupujúci, ktorý je spotrebiteľom a kupujúci, ktorý spotrebiteľom nie je. „Kupujúci spotrebiteľ“ alebo len „spotrebiteľ“ je osoba, ktorá pri uzatváraní a plnení zmluvy nejedná v rámci svojej obchodnej alebo inej podnikateľskej činnosti.

„Kupujúci, ktorý nie je „spotrebiteľ“, je podnikateľ, ktorý nakupuje výrobky alebo užíva služby za účelom svojho podnikania s týmito výrobkami alebo službami. Tento kupujúci sa riadi rámcovou kúpnu zmluvou a obchodnými podmienkami v rozsahu, ktoré sa ho týkajú a obchodným zákonníkom.

Tieto záručné podmienky a reklamačný poriadok sú nevyhnutnou súčasťou každej kúpnej zmluvy uzatvorenej medzi predávajúcim a kupujúcim. Záručné podmienky a reklamačný poriadok sú platné a záväzné, pokiaľ v kúpnej zmluve alebo v dodatku v tejto zmluvy alebo inej písomnej dohode nebude stranami dohodnuté inak.

### Záručné podmienky a záručná doba

Predávajúci poskytuje kupujúcemu záruku na tovar v dĺžke 24 mesiacov, u označených fitness modelov s kúpnu hodnotou vyššou ako 159,60 EUR bude poskytovaná záručná lehota 60 mesiacov na rám a na ostatné komponenty 24 mesiacov. Zákonná dĺžka záruky poskytovaná spotrebiteľovi nie je týmto dotknutá.

Zárukou za akosť preberá predávajúci záväzok, že dodaný tovar bude po určitú dobu spôsobilý pre použitie k obvyklému, príp. zmluvnému účelu a že si zachová obvyklé, príp. zmluvné vlastnosti.

**Záručné podmienky sa nevzťahujú na závady vzniknuté (ak je možné aplikovať na zakúpený produkt):**

- zavinením užívateľa tj. poškodenie výrobku neodbornou repasiou, nesprávnou montážou, nedostatočným zasunutím sedlovej tyče do rámu, nedostatočným utiahnutím pedálov v kľukách a kľúk k stredovej osi
- neodbornou repasiou
- nesprávnou údržbou
- mechanickým poškodením
- opotrebením dielov pri bežnom používaní (napr. gumové a plastové časti, pohyblivé mechanizmy, atď.)
- neodvratnou udalosťou, živelnou pohromou
- neodbornými zásahmi
- nesprávnym zaobchádzaním alebo nevhodným umiestnením, vplyvom nízkej alebo vysokej teploty, pôsobením vody, neúmerným tlakom a nárazmi, úmyselne pozmeneným designom, tvarom alebo rozmermi.
- nesprávnym použitím tovaru, ktorý je v rozpore s kategorizáciou produktu (HC, HA – na domáce použitie: SC, S – na komerčné použitie)

Upozornenie:

- 1) v dobe záruky budú odstránené všetky poruchy výrobku spôsobené výrobnou závadou alebo chybným materiálom výrobku tak, aby vec mohla byť riadne používaná.
- 2) reklamácia sa uplatňuje zásadne písomne s presným popisom o chybe a potvrdeným dokladom o zakúpení.
- 3) záruka sa uplatňuje u výrobcu: inSPORTline s.r.o., Električná 6471, 911 01 Trenčín, v predajni v ktorej ste tovar zakúpili alebo u organizácie, v ktorej bol výrobok zakúpený.

### **Reklamačný poriadok – reklamácia tovaru**

Kupujúci je povinný tovar, dodaný predávajúcim skontrolovať čo najskôr po prechode nebezpečia škody na tovar, resp. po jeho dodaní. Prehliadku musí kupujúci vykonať tak, aby zistil všetky závady, ktoré je možné pri primeranej odbornej prehliadke zistiť.

Pri reklamacii tovaru je kupujúci povinný na žiadosť predávajúceho preukázať nákup a oprávnenosť reklamácie faktúrou alebo dodacím listom s uvedeným výrobným (sériovým) číslom, prípadne tými istými dokladmi bez sériového čísla. Ak nepreukáže kupujúci oprávnenosť reklamácie týmito dokladmi, má predávajúci právo reklamáciu odmietnuť.

Pokiaľ kupujúci oznámi závalu, na ktorú sa nevzťahuje záruka (napr. neboli splnené podmienky záruky, závala bola nahlásená omylom apod.), je predávajúci oprávnený požadovať plnú úhradu nákladov, ktoré vznikli v súvislosti s odstraňovaním závady takto oznámenej kupujúci. Kalkulácia servisného zásahu bude v tomto prípade vychádzať z platného cenníku pracovných výkonov a nákladov na dopravu.

Pokiaľ predávajúci zistí (testovaním), že reklamovaný výrobok nie je vadný, považuje sa reklamácia za neoprávnenú. Predávajúci si vyhradzuje právo požadovať úhradu nákladov, ktoré vznikli v súvislosti s neoprávnenou reklamáciou.

V prípade, že kupujúci reklamuje závady tovaru, na ktoré sa vzťahuje záruka podľa platných záručných podmienok predávajúceho, vykoná predávajúci odstránenie závady formou opravy, prípadne výmeny vadného dielu alebo zariadenia za bezporuchové. Predávajúci je so súhlasom kupujúceho oprávnený

dodať výmenou za vadný tovar iný tovar plne funkčne kompatibilný, ale minimálne rovnakých alebo lepších technických parametrov. Voľba ohľadne spôsobu vybavenia reklamácie podľa tohto odstavca náleží predávajúcemu.

Predávajúci vybaví reklamáciu najneskôr do 30 kalendárnych dní od doručenia vadného tovaru, pokiaľ nebude dohodnutá dlhšia lehota. Za deň vybavenia sa považuje deň, kedy bol opravený alebo vymenený tovar prebraný kupujúcim. Ak nie je predávajúci s ohľadom na charakter vady schopný vybaviť reklamáciu v uvedenej lehote, dohodne s kupujúcim náhradné riešenie. Pokiaľ k takej dohode nedôjde, je predávajúci povinný poskytnúť kupujúcemu finančnú náhradu formou dobropisu.



**SEVEN SPORT s.r.o.**

Sídlo: Bořivojova 35/878, 130 00, Praha 3, ČR  
Centrála: Dělnická 957, 749 01 Vítkov  
Reklamácie a servis: Čermenská 486, 749 01 Vítkov

IČO: 26847264  
DIČ: CZ26847264  
Telefon: +420 556 300 970  
Mail: eshop@insportline.cz  
reklamace@insportline.cz  
servis@insportline.cz

Web: www.insportline.cz

---

**SK**

**inSPORTline s.r.o.**

Centrála, reklamácie, servis: Električná 6471, 911 01 Trenčín, SK

IČO: 36311723  
DIČ: SK2020177082  
Telefón: +421(0)326 526 701  
Mail: objednavky@insportline.sk  
reklamacie@insportline.sk  
servis@insportline.sk

Web: www.insportline.sk

Dátum predaja:

Pečiatka a podpis predajcu: