



POUŽÍVATEĽSKÝ MANUÁL – SK

**IN 18681 Rebriny s príslušenstvom inSPORTline Kombi 3 –
240 cm**



Obrázok je len pre ilustráciu.

OBSAH

TECHNICKÝ POPIS	3
BEZPEČNOSTNÉ POKYNY	4
MONTÁŽ.....	5
ÚDRŽBA A SKLADOVANIE	6
OCHRANA ŽIVOTNÉHO PROSTREDIA	6
ZÁRUČNÉ PODMIENKY, REKLAMÁCIE	6

Vážený zákazník, ďakujeme Vám za dôveru, ktorú ste nám prejavili kúpou tohto výrobku. Veríme, že s ním budete plne spokojný. Tento návod slúži pre efektívne používanie výrobku. Pred prvým použitím si pozorne prečítajte tento návod a uchovajte ho pre neskoršie nahliadnutie.

Rebriny s príslušenstvom inSPORTline Kombi 3 - 240 cm sú ideálnym domácim prostriedkom pre každodenné cvičenie a preťahovanie celého tela. Vďaka množstvu doplnkov je škála možných cvikov naozaj široká. Okrem samotných rebrín v príslušenstve nájdete pevnú hrazdu s niekoľkými priečkami. Na tú sú zavesené ďalšie doplnky, ktoré sú samozrejme ľahko odnímateľné a hrazdu aj rebriny tak možno využívať samostatne. Ľubovoľne výškovo nastaviteľné kruhy sú skvelé pre pretiahnutie a posilnenie stabilizačného svalstva. Ďalšie možnosti pridáva silné lano na šplhanie, povrazový rebrík a hojdačka. Zostava je z kvalitného lakovaného borovicového a bukového dreva a vďaka pevnej konštrukcii a nosnosti až 120 kg ju plne využijú ako dospelí, tak deti. Pevné ukotvenie rebrín do steny zaručuje dokonalú bezpečnosť. Pravidelným cvičením na tomto komplete predídete čoraz častejšie sa objavujúcim problémom s oslabeným svalstvom, problémy s chrbticou a následnou bolesťou. Rebriny s príslušenstvom inSPORTline Kombi 3 skvele zapadnú do každej miestnosti a dovoľia Vám precvičiť celé telo v pohodlí domova.

Rebriny sú veľmi žiadané a preferované cvičebné pomôcky. Vyrábajú sa v niekoľkých variantoch, ktoré sa líšia kvalitou použitého materiálu, veľkosťou a spôsobom uchytenia. Drevené rebriny patria medzi najpredávanejšie, obľúbené do bytových interiérov kde pôsobia príjemne a sú nenáročné na údržbu. Bukové drevo je kompaktné, odolné a patrí medzi najpružnejšie prírodné materiály. Povrchová úprava špeciálnym certifikovaným lakom bez zápachu a nežiaducich zdravotných vplyvov zaručuje pevnosť, pružnosť a spĺňa vysoké nároky. V rámci úrazu alebo prevencie ochorení nielen chrbtice sú rebriny základné cvičebné vybavenie, ktoré poskytuje variabilitu využitia pre celé telo. Od komplexného posilnenia svalov brucha, chrbta, zadku, dolných aj horných končatín až po strečing.

TECHNICKÝ POPIS

- drevené ribstole
- pevné a odolné
- lakovaný povrch (bezfarebný, bez zápachu, veľmi odolný)
- odnímateľné príslušenstvo
- závesná hrazda
- dva gymnastické kruhy
- lano na šplhanie
- lanový rebrík s drevenými priečkami
- detská šmykľavka
- ľahká údržba
- dodávané v rozloženom stave
- jednoduchá a rýchla montáž
- **výška:** 240 cm
- **šírka:** 80 cm
- **hĺbka:** 65 cm
- **materiál priečok:** buk
- **materiál bočníc:** borovica
- **nosnosť:** 120 kg
- **nosnosť šmykľavky:** 40 kg
- **hmotnosť:** 27 kg

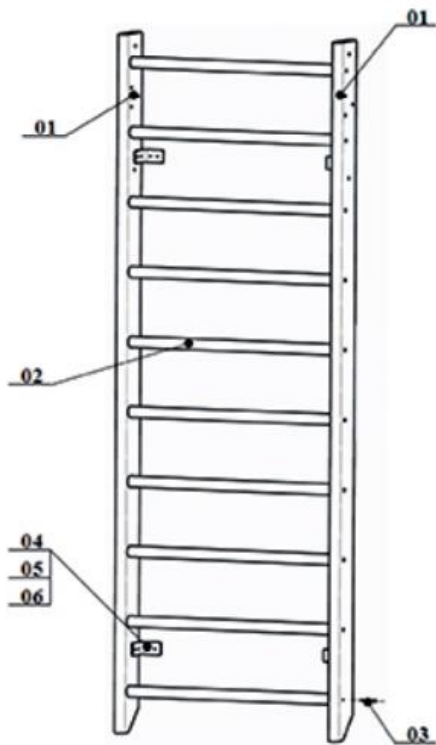
- *poznámka: obrázok je ilustračný, farebné spracovanie lán sa môže líšiť, iné uchytenie lán (bez drievok)*
- určené pre domáce použitie

BEZPEČNOSTNÉ POKYNY

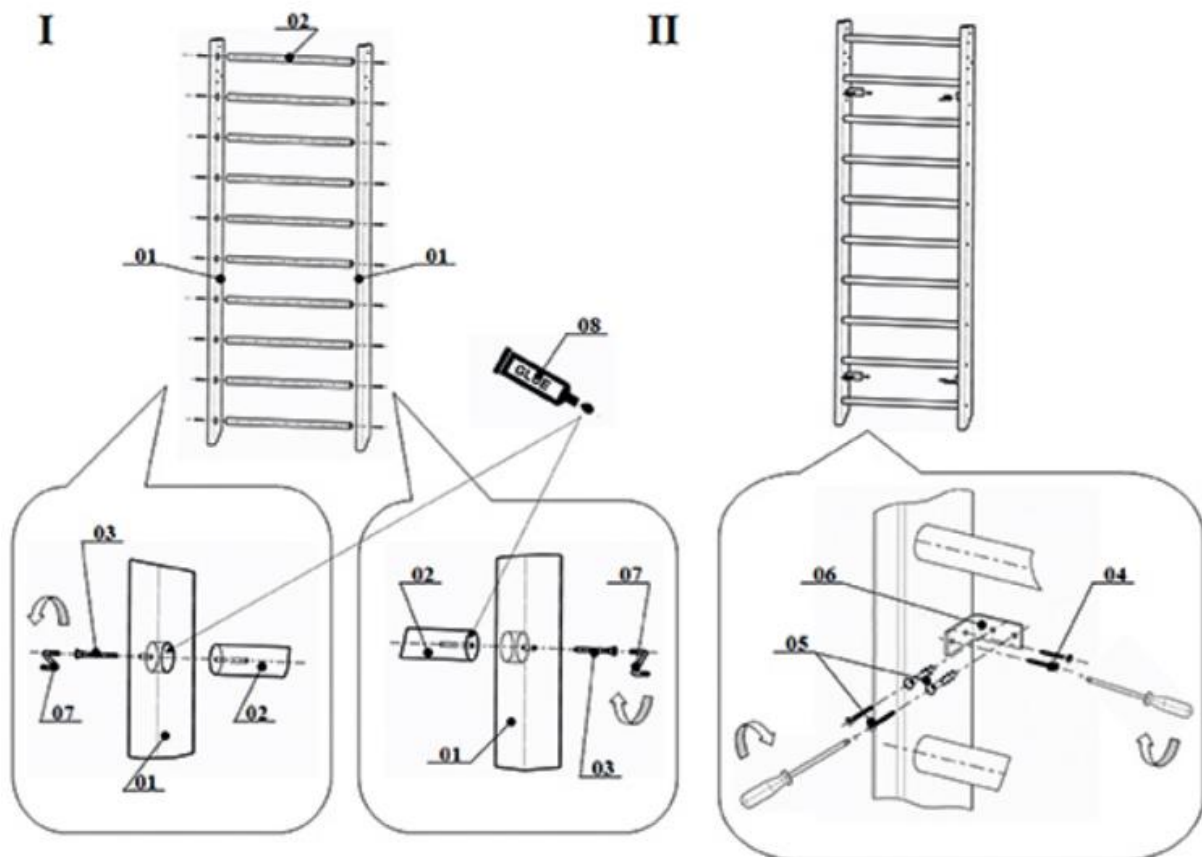
POZNÁMKA: Rebriny vyberte z obalového materiálu a skontrolujte si kompletnosť a nepoškodenosť všetkých častí.

1. Manuál si pozorne prečítajte ešte pred začiatkom cvičenia a uschovajte si ho pre budúce použitie.
2. Zariadenie zostavujte, používajte a udržiavajte iba podľa manuálu. Informujte o možných nebezpečenstvách a rizikách všetkých ďalších používateľov.
3. Pred začatím cvičenia sa poraďte s lekárom ohľadne svojho zdravotného stavu, aby ste tak predišli možným zraneniam. Zvlášť dôležité je to vtedy, ak podstupujete liečbu alebo ak máte zdravotné komplikácie.
4. Sledujte signály svojho tela a venujte im pozornosť. Zlé alebo nadmerné cvičenie môže byť zdraviu škodlivé. Pokiaľ počas cvičenia pocítite nevoľnosť alebo iné zdravotné komplikácie, okamžite prestaňte cvičiť. Ohľadom ďalšieho postupu sa poraďte so svojím lekárom.
5. Zariadenie držte mimo dosahu detí alebo domácich zvierat.
6. Montáž smie vykonávať len dospelá osoba.
7. Zariadenie umiestnite na pevný, rovný a čistý povrch. Pre väčšiu bezpečnosť zachovajte dostatočný odstup od ostatného vybavenia miestnosti, min 0,6 m. Výrobok musí byť uchytený (ukotvený) v stene. Spôsob správneho uchytenia závisí aj na materiálovom zložení muriva. V prípade pochybností sa poraďte s odborníkom.
8. Pred každým cvičením sa uistite, že sú všetky skrutky a matice riadne utiahnuté.
9. Pravidelne zariadenie kontrolujte, či niektoré diely nie sú poškodené alebo opotrebované. Poškodené alebo opotrebované súčiastky musia byť ihneď vymenené.
10. Rebrinu používajte iba v súlade s manuálom. Nerobte žiadne neschválené úpravy alebo nedovolenú údržbu. Pokiaľ objavíte poškodené súčiastky, zariadenie prestaňte používať. Zariadenie nepoužívajte, ak vydáva neobvyklé zvuky alebo ak má ostré hrany.
11. Na cvičenie sa vhodne oblečte. Vyhýbajte sa príliš voľnému oblečeniu, ktoré sa ľahko zachytí. Vždy si vezmite vhodnú obuv.
12. Rebrinu smie v danej chvíli používať iba jedna osoba.
13. Rebrinu nepoužívajte vonku. Určené pre domáce použitie.
14. Výrobok musí byť správne zmontovaný a predpisovo ukotvený. Ak si správnosťou ukotvenia nie ste istí, konzultujte vec s odborníkom.
15. Neprekračujte daný hmotnostný limit. **Max. zaťaženie:** 120 kg.
16. **VAROVANIE:** Preťažovanie pri tréningu môže zaviniť vážne zranenie alebo smrť. Ak pocítite nevoľnosť, okamžite ukončíte cvičenie.

MONTÁŽ



Nř		L=2200	L=2400
01	25x118 	1/1	1/1
02	Ø 30 L=740 	10	11
03	6,3x50 	20	22
04	4,5x25 	8	8
05	6x60 	8	8
06		4	4
07		1	1
08		1	1
09		1	1



ÚDRŽBA A SKLADOVANIE

Styk s organickými rozpúšťadlami a agresívnymi čistiacimi prostriedkami môže výrobok poškodiť. Po použití výrobok len utrite vlhkou handričkou a potom utrite do sucha. Skladujte na suchom a tmavom mieste.

OCHRANA ŽIVOTNÉHO PROSTREDIA

Po uplynutí doby životnosti výrobku alebo v okamihu, kedy by oprava bola neekonomická, produkt nevyhadzujte do domového odpadu. Za účelom správnej likvidácie výrobku ho odovzdajte na určených zberných miestach, kde bude prijatý zdarma.

Správnou likvidáciou pomôžete zachovať cenné prírodné zdroje a napomáhate prevencii potenciálnych negatívnych dopadov na životné prostredie a ľudské zdravie, čo by mohli byť dôsledky nesprávnej likvidácie odpadov. Ďalšie podrobnosti si vyžiadajte od miestneho úradu alebo najbližšieho zberného miesta. Pri nesprávnej likvidácii tohto druhu odpadu môžu byť v súlade s národnými predpismi udelené pokuty.

ZÁRUČNÉ PODMIENKY, REKLAMÁCIE

Všeobecné ustanovenia a vymedzenie pojmov

Tieto záručné podmienky a reklamačný poriadok upravujú podmienky a rozsah záruky poskytované predávajúcim na tovar dodávaný kupujúcemu, takisto aj postup pri vybavovaní reklamačných nárokov uplatnených kupujúcim na dodaný tovar. Záručné podmienky a reklamačný poriadok sa riadia príslušnými ustanoveniami zákona č. 250/2007 Z.z., Občiansky zákonník č. 40/1964 Zb. v znení neskorších predpisov, podľa § 422 až § 442 zákona č. 513/1991 Zb. Obchodný zákonník v platnom znení, a Zákona o ochrane spotrebiteľa č 250/2007 Z.z. v znení neskorších predpisov, a to aj vo veciach týmito záručnými podmienkami a reklamačným poriadkom nespomenutých.

Predávajúcim je spoločnosť inSPORTline s.r.o. so sídlom Električná 6471, 911 01 Trenčín, IČO 36311723, zapísaná v obchodnom registri Okresného súdu Trenčín v odd Sro, vložka č. 11888/R.

Adresa predajní:

1. inSPORTline s.r.o., Električná 6471, 911 01 Trenčín, +421 917 864 593, predajnatn@insportline.sk
2. Stores inSPORTline SK s.r.o., Račianska 184/B, 831 54 Bratislava (Rača), +421 917 866 623, predajnaba@insportline.sk
3. Stores inSPORTline SK s.r.o., Trieda generála Ludvíka Svobodu 6/A, 040 22 Košice (Furča), +421 917 866 622, predajnake@insportline.sk

Vzhľadom k platnej právnej úprave sa rozlišuje kupujúci, ktorý je spotrebiteľom a kupujúci, ktorý spotrebiteľom nie je.

„Kupujúci spotrebiteľ“ alebo len „spotrebiteľ“ je osoba, ktorá pri uzatváraní a plnení zmluvy nejedná v rámci svojej obchodnej alebo inej podnikateľskej činnosti.

„Kupujúci, ktorý nie je „spotrebiteľ“, je podnikateľ, ktorý nakupuje výrobky alebo užíva služby za účelom svojho podnikania s týmito výrobkami alebo službami. Tento kupujúci sa riadi rámcovou kúpnu zmluvou a obchodnými podmienkami v rozsahu, ktoré sa ho týkajú a obchodným zákonníkom.

Tieto záručné podmienky a reklamačný poriadok sú nevyhnutnou súčasťou každej kúpnej zmluvy uzatvorenej medzi predávajúcim a kupujúcim. Záručné podmienky a reklamačný poriadok sú platné a záväzné, pokiaľ v kúpnej zmluve alebo v dodatku v tejto zmluvy alebo inej písomnej dohode nebude stranami dohodnuté inak.

Záručné podmienky a záručná doba

Predávajúci poskytuje kupujúcemu záruku na tovar v dĺžke 24 mesiacov, u označených fitness modelov s kúpnu hodnotou vyššou ako 159,60 EUR bude poskytovaná záručná lehota 60 mesiacov

na rám a na ostatné komponenty 24 mesiacov. Zákonná dĺžka záruky poskytovaná spotrebiteľovi nie je týmto dotknutá.

Zárukou za akosť preberá predávajúci záväzok, že dodaný tovar bude po určitú dobu spôsobilý pre použitie k obvyklému, príp. zmluvnému účelu a že si zachová obvyklé, príp. zmluvné vlastnosti.

Záručné podmienky sa nevzťahujú na poruchy vzniknuté (ak je možné aplikovať na zakúpený produkt):

- zavinením používateľa tj. poškodenie výrobku neodborným repasom, nesprávnou montážou, nedostatočným zasunutím sedlovej tyče do rámu, nedostatočným utiahnutím pedálov v kľukách a kľúk k stredovej osi
- neodborným repasom
- nesprávnou údržbou
- mechanickým poškodením
- opotrebením dielov pri bežnom používaní (napr. gumové a plastové časti, pohyblivé mechanizmy, atď.)
- neodvratnou udalosťou, živelnou pohromou
- neodbornými zásahmi
- nesprávnym zaobchádzaním alebo nevhodným umiestnením, vplyvom nízkej alebo vysokej teploty, pôsobením vody, neúmerným tlakom a nárazmi, úmyselne pozmeneným designom, tvarom alebo rozmermi.
- nesprávnym použitím tovaru, ktorý je v rozpore s kategorizáciou produktu (HC, HA – na domáce použitie: SC, S – na komerčné použitie)

Upozornenie:

- 1) v dobe záruky budú odstránené všetky poruchy výrobku spôsobené výrobnou poruchou alebo chybným materiálom výrobku tak, aby vec mohla byť riadne používaná.
- 2) reklamácia sa uplatňuje zásadne písomne s presným popisom o chybe a potvrdeným dokladom o zakúpení.
- 3) záruka sa uplatňuje u výrobcu: inSPORTline s.r.o., Električná 6471, 911 01 Trenčín, v predajni v ktorej ste tovar zakúpili alebo u organizácie, v ktorej bol výrobok zakúpený.

Reklamačný poriadok – reklamácia tovaru

Kupujúci je povinný tovar, dodaný predávajúcim skontrolovať čo najskôr po prechode nebezpečia škody na tovar, resp. po jeho dodaní. Prehliadku musí kupujúci vykonať tak, aby zistil všetky poruchy, ktoré je možné pri primeranej odbornej prehliadke zistiť.

Pri reklamacii tovaru je kupujúci povinný na žiadosť predávajúceho preukázať nákup a oprávnenosť reklamácie faktúrou alebo dodacím listom s uvedeným výrobným (sériovým) číslom, prípadne tými istými dokladmi bez sériového čísla. Ak nepreukáže kupujúci oprávnenosť reklamácie týmito dokladmi, má predávajúci právo reklamáciu odmietnuť.

Pokiaľ kupujúci oznámi poruchu, na ktorú sa nevzťahuje záruka (napr. neboli splnené podmienky záruky, porucha bola nahlásená omylom apod.), je predávajúci oprávnený požadovať plnú úhradu nákladov, ktoré vznikli v súvislosti s odstraňovaním poruchy takto oznámenej kupujúci. Kalkulácia servisného zásahu bude v tomto prípade vychádzať z platného cenníku pracovných výkonov a nákladov na dopravu.

Pokiaľ predávajúci zistí (testovaním), že reklamovaný výrobok nie je chybný, považuje sa reklamácia za neoprávnenú. Predávajúci si vyhradzuje právo požadovať úhradu nákladov, ktoré vznikli v súvislosti s neoprávnenou reklamáciou.

V prípade, že kupujúci reklamuje poruchy tovaru, na ktoré sa vzťahuje záruka podľa platných záručných podmienok predávajúceho, vykoná predávajúci odstránenie poruchy formou opravy, prípadne výmeny chybného dielu alebo zariadenia za bezporuchové. Predávajúci je so súhlasom kupujúceho oprávnený dodať výmenou za chybný tovar iný tovar plne funkčne kompatibilný, ale

minimálne rovnakých alebo lepších technických parametrov. Voľba ohľadne spôsobu vybavenia reklamácie podľa tohto odstavca náleží predávajúcemu.

Predávajúci vybaví reklamáciu najneskôr do 30 kalendárnych dní od doručenia chybného tovaru, pokiaľ nebude dohodnutá dlhšia lehota. Za deň vybavenia sa považuje deň, kedy bol opravený alebo vymenený tovar prebraný kupujúcim. Ak nie je predávajúci s ohľadom na charakter vady schopný vybaviť reklamáciu v uvedenej lehote, dohodne s kupujúcim náhradné riešenie. Pokiaľ k takej dohode nedôjde, je predávajúci povinný poskytnúť kupujúcemu finančnú náhradu formou dobropisu.



SEVEN SPORT s.r.o.

Sídlo: Bořivojova 35/878, 130 00, Praha 3, ČR
Centrála: Dělnická 957, 749 01 Vítkov
Reklamácie a servis: Čermenská 486, 749 01 Vítkov

IČO: 26847264
DIČ: CZ26847264
Telefon: +420 556 300 970
Mail: eshop@insportline.cz
reklamace@insportline.cz
servis@insportline.cz
Web: www.insportline.cz

SK

inSPORTline s.r.o.

Centrála, reklamácie, servis: Električná 6471, 911 01 Trenčín, SK

IČO: 36311723
DIČ: SK2020177082
Telefón: +421(0)326 526 701
Mail: objednavky@insportline.sk
reklamacie@insportline.sk
servis@insportline.sk
Web: www.insportline.sk

Dátum predaja:

Pečiatka a podpis predajcu: