



POUŽÍVATEĽSKÝ MANUÁL – SK
IN 19887 Elektrická kolobežka inSPORTline Swifter SE



OBSAH

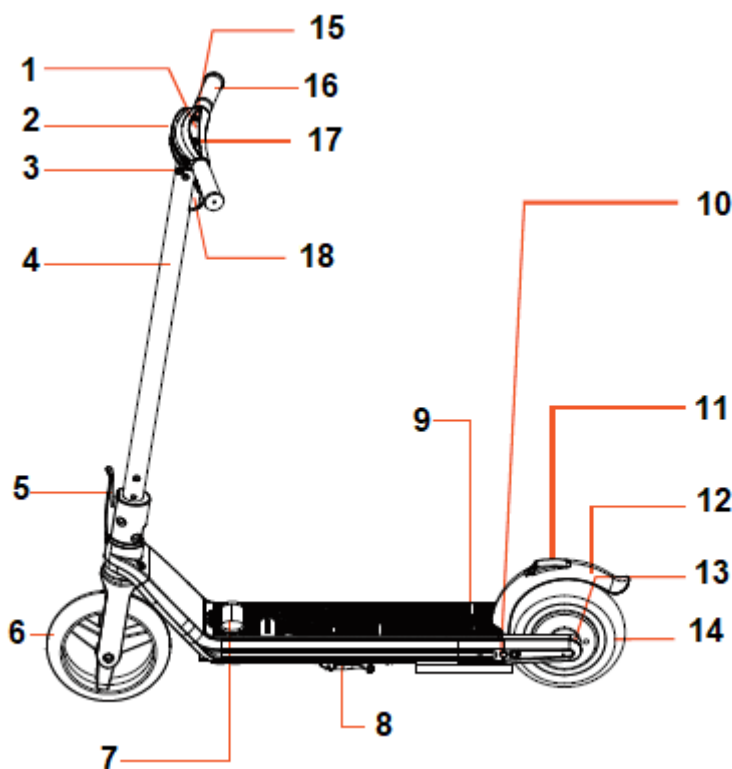
BEZPEČNOSTNÉ POKYNY	3
POPIS PRODUKTU	4
ZLOŽENIE	5
OVLÁDANIE	5
ROZLOŽENIE / ZLOŽENIE	6
ÚPRAVA BŔZD	7
BATÉRIA	7
POUŽITIE	8
TECHNIKA JAZDY	8
ČISTENIE A ÚDRŽBA	9
SKLADOVANIE	9
TECHNICKÉ PARAMETRE	9
OCHRANA ŽIVOTNÉHO PROSTREDIA	9
ZÁRUČNÉ PODMIENKY, REKLAMÁCIE	10

BEZPEČNOSTNÉ POKYNY

- Kolobežka je určená pre prepravu jednej osoby.
- Pri jazde noste prilbu a ďalšie ochranné prostriedky vrátane obuvi.
- Nejazdite na nebezpečných či nespôsobilých komunikáciách.
- Pred prvou jazdou si vyskúšajte ovládanie kolobežky na voľnom priestranstve. Pokiaľ si nie ste istí, požiadajte o radu skúsenejšiu osobu.
- Vyhnite sa pri jazde nebezpečným manévrom či riadeniu jednou rukou.
- Pri jazde majte obe chodidlá na nášľape.
- Nenabiehajte priamo na prekážku vyššiu ako 3 cm, inak hrozí prevrátenie kolobežky, zranenie či poškodenie výrobku.
- Na nerovnej či hrboľatej ceste spomaľte a jazdite so zvýšenou opatnosťou. Jazdou neohrozujte seba ani iných.
- Pred jazdou je kvôli bezpečnosti nutné nastaviť správnu výšku kormidla.
- Nejazdite do vody, oleja alebo po zmrznutom povrchu.
- Neponorte kolobežku do vody. Došlo by ku skratu batérie či motora.
- Pokiaľ možno nejazdite za zhoršených poveternostných podmienok. Pri zotmení dbajte na zvýšenú opatnosť.
- Pred používaním výrobku sa vždy uistite, že jeho prevádzkovaním neporušujete miestne predpisy, zákony a nariadenie. Použitie týchto a podobných zariadení nie je povolené všade. Pokiaľ si nie ste istí, obráťte sa na miestne úrady.
- Nejazdite na cestách pre motorové vozidlá a dávajte pozor na okolitých chodcov, cyklistov, skateboardistov a kolobežkárov. Kolobežku používajte len na bezpečných miestach bez akýchkoľvek prekážok. Bezpečnosť môžu ohroziť stĺpy, obrubníky, hydranty, zaparkované vozidlá a okolité dopravné prostriedky.
- Skontrolujte si, či všetky diely dobre držia a že nie sú skrutky povolené. Prípadne ich dotiahnite alebo sa obráťte na servis.
- Nevykonávajte nedovolené úpravy alebo neschválenú údržbu, aby ste neznížili bezpečnosť zariadenia.
- Nesprávne použitie môže viesť k vážnemu (smrteľnému) zraneniu alebo k vzniku škody.
- Pravidelne kontrolujte opotrebenie výrobku. Opotrebené súčiastky ihneď vymeňte.
- Poškodený výrobok nepoužívajte. Nepoužívajte ho, ani pokiaľ na ňom objavíte ostré hrany.
- Pri údržbe a použití sa prísne držte manuálu. Zariadenie sami nerozoberajte.
- Pred každou jazdou kontrolujte stav batérie. Ak je nedostatočne nabitá, jazdu nezačínajte.
- Zariadenie je výhradne pre osobné použitie. Komerčné využitie nie je dovolené.
- Počas jazdy udržiavajte pozornosť. Nikdy nejazdite po požití alkoholu alebo pod vplyvom omamných prostriedkov. Na zariadení nič neprepravujte.
- Majte rýchlosť vždy pod kontrolou a riadeniu sa plno venujte. Udržujte dobrú viditeľnosť. Neprekračujte rýchlostné ani váhové limity. Vyhnite sa tak prípadnému úrazu.
- Pri jazde po nie príliš rovnom povrchu majte nohy uvoľnené a kolená mierne pokrčené.
- V prípade nehody sa nevzdávajte a vyčkajte na odbornú pomoc.
- Pri jazde v skupine udržiavajte dostatočný odstup, aby nedošlo k zrážke.
- Nezabudnite, že Vaša aktuálna výška na zariadení je väčšia ako bez nej. Snažte sa udržať rovnováhu a vyhýbajte sa príliš úzkym miestam.

- Ostatné aktivity (telefonovanie, počúvanie hudby) môžu citelne znížiť Vašu pozornosť pri riadení. Nenechajte sa rozptyľovať.
- Pravidelne kontrolujte stav pneumatík. Opotrebené okamžite vymeňte.
- Pri brzdení sa brzda zahrieva, preto na ňu po zabrzdení nesiahajte.
- Aby ste sa vyhli poškodeniu elektrických súčastí, neponárajte kolobežku do vody/neprechádzajte kolobežkou vodu hlbšiu ako 3 cm a neumývajte ju pod prúdom vody.
- **Nosnosť:** 100 kg
- Výrobok zodpovedá normám: EN 60335-1:2012 + A11:2014, EN 62233:2008, EN 61000-6-3:2007+A1:2011+AC:2012, EN 61000-3-2:2014, EN 61000-3-3:2013, EN 61000-6-1: 2007

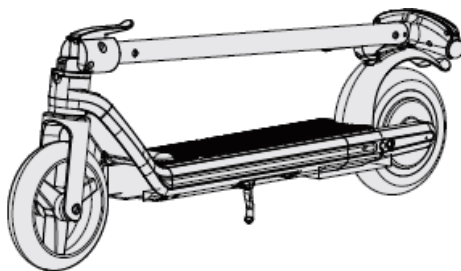
POPIS PRODUKTU



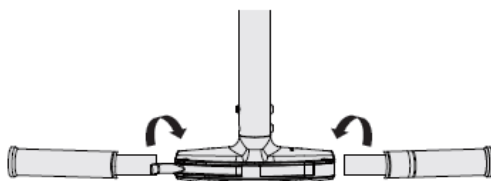
1. Displej
2. Predné svetlo
3. Brzda
4. Riadiaci stĺpik
5. Páčka pre zloženie
6. 8 palcové predné koleso
7. Nášľapný plyn
8. Stojan
9. Odpružená doska
10. Nabíjací port
11. Úchyt pre kormidlo
12. Blatník
13. Brzdové svetlo
14. 8 palcové zadné koleso
15. Klaksón
16. Rukoväť
17. Tlačidlo pre zapnutie
18. Zamknutie kormidla

ZLOŽENIE

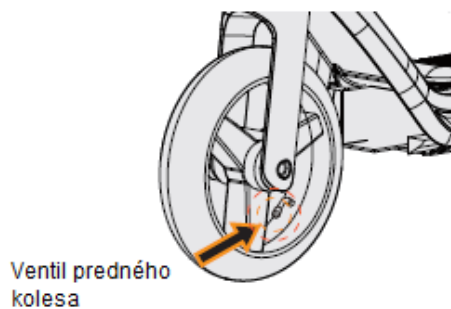
Vytiahnite kolobežku z balenia a postavte na stojan.



Priskrutkujte rukoväte v smere hodinových ručičiek.

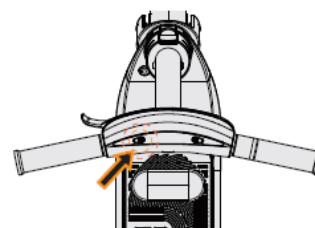


Nafúknite pneumatiky (2,5 barov, 250 KPA, 36 PSI)

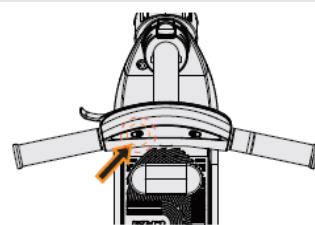


OVLÁDANIE

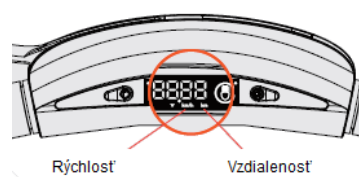
Krátko stlačte tlačidlo na ľavej strane pre zapnutie.



Dlho podržte tlačidlo na ľavej strane pre vypnutie.



Prejdená vzdialenosť (km) a aktuálna rýchlosť (km/h) sú zobrazené na displeji.



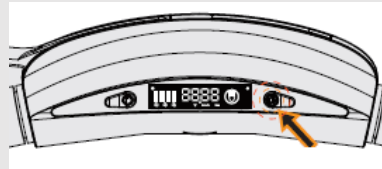
Dvojitým stlačením ľavého tlačidla zmeníte rýchlostný režim.



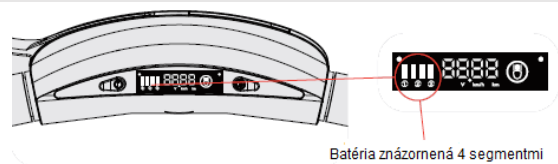
Dvojitým stlačením pravého tlačidla zapnete svetlo.



Dlho podržte pravé tlačidlo pre klaksón.

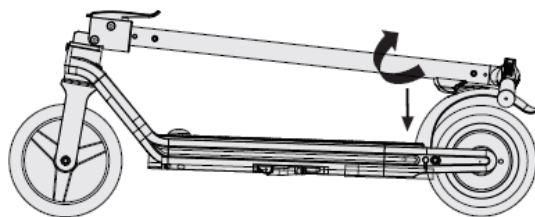


Zobrazenie batérie.

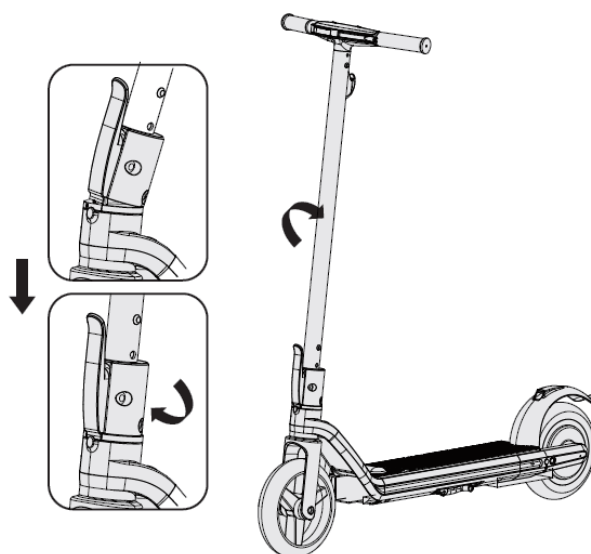


ROZLOŽENIE / ZLOŽENIE

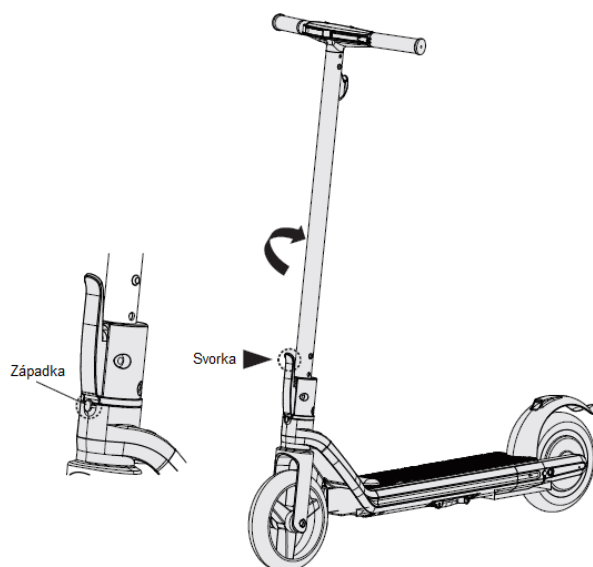
Odomknite kormidlo z blatníka. (Mierne stlačte blatník)



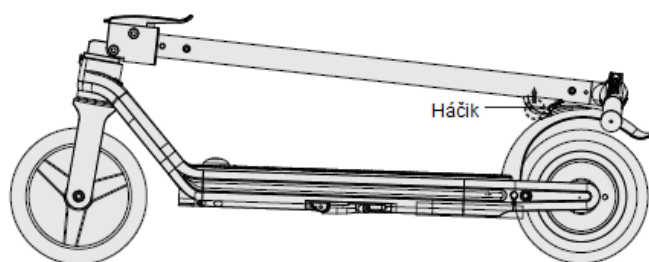
Pri zdvíhaní mierne pootošte kormidlo, aby ste nepoškodili bezpečnostnú západku. Zamknite kormidlo.



Pre zloženie mierne pootočte kormidlom, aby ste nezničili bezpečnostnú západku a stlačte rýchlopínaciu poistku.



Zložte kormidlo a zaistite háčikom na blatníku.



ÚPRAVA BRZD

Pokiaľ je vzdialenosť brzdnych doštičiek väčšia ako 3,5 mm môžete manuálne brzdy upraviť.



BATÉRIA

Záruka 6 mesiacov na životnosť batérie - menovitá kapacita batérie neklesne pod 70% svojej celkovej kapacity v priebehu 6 mesiacov od predaja produktu.

Pre správnu funkčnosť a bezpečné použitie batérie sa riadte inštrukciami v manuáli. Pokiaľ je batéria poškodená, uniká z nej kvapalina alebo abnormálny zápach prestaňte batériu ihneď používať.

- Počas nabíjania musí byť batéria (alebo nabíjaný produkt) vždy pod neustálym dohľadom. Batériu nabíjajte mimo dosahu horľavín alebo horľavých predmetov. Po nabití batérie vypojte nabíjačku z elektrického prúdu a potom z batérie.

- Životnosť batérie je limitovaná. Pokiaľ používate batériu, ktorá presahuje bežnú životnosť, tak sa môže zvýšiť frekvencia nabíjania a znížiť dojazd kolobežky.
- Batériu neotvárajte ani nevhadzujte do ohňa. Do batérie nekladajte cudzie predmety.
- Nedotýkajte sa batérie kovovými predmetmi. Batéria môže explodovať alebo byť poškodená.
- Používajte iba originálnu nabíjačku.
- Počas jazdy dodržujte miestne nariadenia a zákony.
- Batériu môžete priebežne dobíjať.
- Ideálna teplota pre nabíjanie batérie je +10 °C až +30 °C.
- Pokiaľ batériu používate po dlhšiu dobu, bude jej teplota vyššia. Toto je bežný stav batérie.
- Pokiaľ používate batériu v chladnom prostredí, jej dojazd je nižší.
- Batériu sami neopravujte ani neupravujte.

POUŽITIE

- Pred použitím sa uistite že sú všetky časti správne zložené, riadne dotiahnuté a nie sú poškodené.
- Skontrolujte brzdy.
- Skontrolujte, že je skladací mechanizmus správne zaistený.
- Uistite sa, že je riadne dobitá batéria.
- Uistite sa, že sú pneumatiky v dobrom stave.
- Skontrolujte kormidlo. Musí byť riadne dotiahnuté.
- Zoznámte sa s okolím, uistite sa, že neohrozujete seba a svoje okolie.
- Nejazdite po klzkom povrchu.
- Noste osobné ochranné prostriedky vrátane prilby a pevnej obuvi.
- Nepoužívajte, pokiaľ sú zlé vonkajšie podmienky.
- Vlhkosť znižuje efektivitu brzdzenia.

TECHNIKA JAZDY

- Zoznámte sa s produktom ešte pred prvou ostrou jazdou a naučte sa ho správne ovládať.
- Zatáčajte vždy pozvoľna a brzďte vždy bezpečne a s dostatočným brzdovým priestorom.
- Pre prvú jazdu si zvolte voľné prostredie bez prekážok.
- Plne sa koncentrujte na riadenie a nenechajte sa ničím rozptyľovať.

Pozícia nôh: jednu nohu umiestite na dosku čo najbližšie spredu kolobežky. Druhú nohu nechajte na zemi. Uistite sa, že dráha je voľná a čistá. Jazdu zahájte miernym predklonom (rovnako ako na klasickej kolobežke). Odrazte sa tou nohou, ktorá zostáva na zemi. Akonáhle stlačíte akcelerátor, snažte sa opäť mierne predkloniť, aby nedošlo k pádu vplyvom akcelerácie. Počas zmeny rýchlosti sa snažte príliš netlačiť na tyč kormidla. Jedna noha je skôr vpredu a druhá vzadu. Nohy môžete umiestiť rovnako, ako napr. na skateboarde pre pohodlnejšiu jazdu a lepšiu stabilitu.

POZNÁMKA: Jazda na kolobežke môže byť nebezpečná. Tento výrobok používate na vlastnú zodpovednosť. Plne sa zoznámte so všetkými predpismi a obmedzeniami.

Zabočenie - operácia sa vykonáva rovnako ako napr. na surfe alebo na snowboarde. Kormidlo by malo byť paralelne voči telu. Pred zahájením zabočovacieho manévru sa uistite, že trasa je voľná.

Brzdenie – váhu preneste dozadu, ako by sa brzdenie uskutočnilo pomocou nôh, a nie pomocou riadiaceho systému. Počas brzdenia je nutné udržať správne rovnováhu. Hrozí riziko pádu alebo nadmerného opotrebenia riadiacich a brzdných mechanizmov.

ČISTENIE A ÚDRŽBA

Pred čistením alebo údržbou musí byť kolobežka vypnutá, vypojená z nabíjačky a nabíjací port musí byť zakrytý.

Kolobežku čistite vlhkou handričkou a neagresívnym čistiacim prostriedkom.

Nepoužívajte rozpúšťadlá a iné agresívne čistiace prostriedky.

Držte vodu mimo nabíjací port.

Nikdy kolobežku neponárajte.

Nepoužívajte vysokotlakové čističe.

Pokiaľ je tlak v pneumatikách nízky, nafúknite ich.

Pokiaľ potrebujete vymeniť pneumatiky / duše, kontaktujte špecializovaný obchod alebo výrobcu.

SKLADOVANIE

Skladujte na suchom a tmavom mieste.

Batériu dobíjajte aspoň raz za mesiac. V chladných podmienkach je životnosť batérie nižšia.

Vonkajšia teplota nesmie presiahnuť 50 °C.

TECHNICKÉ PARAMETRE

Hmotnosť	12,5 (± 1) kg
Nosnosť	100 kg
Maximálna rýchlosť	30 km/h
Rozmer	1 070 x 410 x 1 179 mm
Batéria	Lithium-ion batéria (36V/6.4 Ah)
Čas nabitia	4 – 6 hodín
Typ kolies	8 palcové nafukovacie predné koleso 8 palcové pevné zadné koleso
Model batérie	36V/6.4 Ah (230.4 Wh)
Napätie	42 V
Prevádzková teplota batérie	Počas nabíjania: 0 °C – 45 °C
	V prevádzke: -20 °C – 60 °C
Skladovacia teplota batérie	-20 °C – 45 °C

* Hodnoty sú iba orientačné, záleží na aktuálnej teplote, odporu vetra, hmotnosti používateľa atď.

OCHRANA ŽIVOTNÉHO PROSTREDIA

Po uplynutí životnosti produktu alebo v prípade, že by ďalšia oprava už bola ekonomicky nevýhodná, sa výrobku zbavte v súlade s miestnymi predpismi a šetrne k životnému prostrediu. Výrobok odneste na najbližšie zberné miesto k tomu určené.

Predpisovou likvidáciou pomôžete zachovať cenné prírodné zdroje a napomôžete k prevencii negatívnych dopadov na životné prostredie, prípadne na ľudské zdravie. Pokiaľ si nie ste istý,

konzultujte vec s miestnymi príslušnými zodpovednými orgánmi, aby nedošlo k porušeniu predpisov a následnej sankcii.

Batériu nevhadzujte medzi bežný odpad, ale odovzdajte ju na miesta určená pre recykláciu.

ZÁRUČNÉ PODMIENKY, REKLAMÁCIE

Všeobecné ustanovenia a vymedzenie pojmov

Tieto záručné podmienky a reklamačný poriadok upravujú podmienky a rozsah záruky poskytované predávajúcim na tovar dodávaný kupujúcemu, takisto aj postup pri vybavovaní reklamačných nárokov uplatnených kupujúcim na dodaný tovar. Záručné podmienky a reklamačný poriadok sa riadia príslušnými ustanoveniami zákona č. 250/2007 Z.z., Občiansky zákonník č. 40/1964 Zb. v znení neskorších predpisov, podľa § 422 až § 442 zákona č. 513/1991 Zb. Obchodný zákonník v platnom znení, a Zákona o ochrane spotrebiteľa č 250/2007 Z.z. v znení neskorších predpisov, a to aj vo veciach týmito záručnými podmienkami a reklamačným poriadkom nespomenutých.

Predávajúcim je spoločnosť inSPORTline s.r.o. so sídlom Električná 6471, 911 01 Trenčín, IČO 36311723, zapísaná v obchodnom registri Okresného súdu Trenčín v odd Sro, vložka č. 11888/R.

Adresa predajní:

1. inSPORTline s.r.o., Električná 6471, 911 01 Trenčín, +421 917 864 593, predajnatn@insportline.sk
2. Stores inSPORTline SK s.r.o., Račianska 184/B, 831 54 Bratislava (Rača), +421 917 866 623, predajnaba@insportline.sk
3. Stores inSPORTline SK s.r.o., Trieda generála Ludvíka Svobodu 6/A, 040 22 Košice (Furča), +421 917 866 622, predajnake@insportline.sk

Vzhľadom k platnej právnej úprave sa rozlišuje kupujúci, ktorý je spotrebiteľom a kupujúci, ktorý spotrebiteľom nie je.

„Kupujúci spotrebiteľ“ alebo len „spotrebiteľ“ je osoba, ktorá pri uzatváraní a plnení zmluvy nejedná v rámci svojej obchodnej alebo inej podnikateľskej činnosti.

„Kupujúci, ktorý nie je „spotrebiteľ“, je podnikateľ, ktorý nakupuje výrobky alebo užíva služby za účelom svojho podnikania s týmito výrobkami alebo službami. Tento kupujúci sa riadi rámcovou kúpnu zmluvou a obchodnými podmienkami v rozsahu, ktoré sa ho týkajú a obchodným zákonníkom.

Tieto záručné podmienky a reklamačný poriadok sú nevyhnutnou súčasťou každej kúpnej zmluvy uzatvorenej medzi predávajúcim a kupujúcim. Záručné podmienky a reklamačný poriadok sú platné a záväzné, pokiaľ v kúpnej zmluve alebo v dodatku v tejto zmluvy alebo inej písomnej dohode nebude stranami dohodnuté inak.

Záručné podmienky a záručná doba

Predávajúci poskytuje kupujúcemu záruku na tovar v **dĺžke 24 mesiacov**, u označených fitness modelov bude poskytovaná **záručná lehota 120 mesiacov na rám (platí na výrobky zakúpené od 13.3.2017)** a 24 mesiacov na ostatné komponenty na 1 ks fitness zariadenia. Na označené moto výrobky značky W-TEC bude poskytovaná **rozšírená záručná lehota 36 mesiacov**. Záruka sa vzťahuje iba na výrobné vady. Zákonná dĺžka záruky poskytovaná spotrebiteľovi nie je týmto dotknutá.

Zárukou za akosť preberá predávajúci záväzok, že dodaný tovar bude po určitú dobu spôsobilý pre použitie k obvyklému, príp. zmluvnému účelu a že si zachová obvyklé, príp. zmluvné vlastnosti.

Batéria

Záruka 6 mesiacov na životnosť batérie - menovitá kapacita batérie neklesne pod 70% svojej celkovej kapacity v priebehu 6 mesiacov od predaja produktu.

Záručné podmienky sa nevzťahujú na poruchy vzniknuté (ak je možné aplikovať na zakúpený produkt):

- zavinením používateľa tj. poškodenie výrobku nesprávnou montážou, manipuláciou a neodborným repasom,
- nesprávnou údržbou,

- mechanickým poškodením,
- opotrebením dielov pri bežnom používaní,
- neodvratnou udalosťou, živelnou pohromou,
- neodbornými zásahmi,
- nesprávnym zaobchádzaním alebo nevhodným umiestnením, vplyvom nízkej alebo vysokej teploty, pôsobením vody, neúmerným tlakom a nárazmi, úmyselne pozmeneným designom, tvarom alebo rozmermi,
- nesprávnym použitím tovaru, ktorý je v rozpore s kategorizáciou produktu (HC, HA – na domáce používanie: SC, S – na komerčné používanie).

Upozornenie:

- 1) v dobe záruky budú odstránené všetky poruchy výrobku spôsobené výrobnou poruchou alebo chybným materiálom výrobku tak, aby vec mohla byť riadne používaná.
- 2) reklamácia sa uplatňuje zásadne písomne s presným popisom o chybe a potvrdeným dokladom o zakúpení.
- 3) záruka sa uplatňuje u výrobcu: inSPORTline s.r.o., Električná 6471, 911 01 Trenčín, v predajni v ktorej ste tovar zakúpili alebo u organizácie, v ktorej bol výrobok zakúpený.

Reklamačný poriadok – reklamácia tovaru

Kupujúci je povinný tovar, dodaný predávajúcim skontrolovať čo najskôr po prechode nebezpečia škody na tovar, resp. po jeho dodaní. Prehliadku musí kupujúci vykonať tak, aby zistil všetky poruchy, ktoré je možné pri primeranej odbornej prehliadke zistiť.

Pri reklamacii tovaru je kupujúci povinný na žiadosť predávajúceho preukázať nákup a oprávnenosť reklamácie faktúrou alebo dodacím listom s uvedeným výrobným (sériovým) číslom, prípadne tými istými dokladmi bez sériového čísla. Ak nepreukáže kupujúci oprávnenosť reklamácie týmito dokladmi, má predávajúci právo reklamáciu odmietnuť.

Pokiaľ kupujúci oznámi poruchu, na ktorú sa nevzťahuje záruka (napr. neboli splnené podmienky záruky, porucha bola nahlásená omylom apod.), je predávajúci oprávnený požadovať plnú úhradu nákladov, ktoré vznikli v súvislosti s odstraňovaním poruchy takto oznámenej kupujúci. Kalkulácia servisného zásahu bude v tomto prípade vychádzať z platného cenníku pracovných výkonov a nákladov na dopravu.

Pokiaľ predávajúci zistí (testovaním), že reklamovaný výrobok nie je chybný, považuje sa reklamácia za neoprávnenú. Predávajúci si vyhradzuje právo požadovať úhradu nákladov, ktoré vznikli v súvislosti s neoprávnenou reklamáciou.

V prípade, že kupujúci reklamuje poruchy tovaru, na ktoré sa vzťahuje záruka podľa platných záručných podmienok predávajúceho, vykoná predávajúci odstránenie poruchy formou opravy, prípadne výmeny chybného dielu alebo zariadenia za bezporuchové. Predávajúci je so súhlasom kupujúceho oprávnený dodať výmenou za chybný tovar iný tovar plne funkčne kompatibilný, ale minimálne rovnakých alebo lepších technických parametrov. Voľba ohľadne spôsobu vybavenia reklamácie podľa tohto odstavca náleží predávajúcemu.

Predávajúci vybaví reklamáciu najneskôr do 30 kalendárnych dní od doručenia chybného tovaru, pokiaľ nebude dohodnutá dlhšia lehota. Za deň vybavenia sa považuje deň, kedy bol opravený alebo vymenený tovar prebraný kupujúcim. Ak nie je predávajúci s ohľadom na charakter vady schopný vybaviť reklamáciu v uvedenej lehote, dohodne s kupujúcim náhradné riešenie. Pokiaľ k takej dohode nedôjde, je predávajúci povinný poskytnúť kupujúcemu finančnú náhradu formou dobropisu.

CZ
SEVEN SPORT s.r.o.

Sídlo: Strakonická 1151/2c, Praha 5, 150 00, ČR
Centrála: Dělnická 957, Vítkov, 749 01
Reklamáce a servis: Čermenská 486, Vítkov 749 01

IČO: 26847264
DIČ: CZ26847264

Tel: +420 556 300 970
Mail: eshop@insportline.cz
reklamace@insportline.cz
servis@insportline.cz

Web: www.inSPORTline.cz

SK
inSPORTline s.r.o.

Centrála, reklamácie, servis: Električná 6471, Trenčín 911 01, SK

IČO: 36311723
DIČ: SK2020177082

Tel.: +421 917 700 098
Mail: objednavky@insportline.sk
reklamacie@insportline.sk
servis@insportline.sk

Web: www.inSPORTline.sk

Reklamácia tovaru



Vrátenie a výmena tovaru

