



## POUŽÍVATEĽSKÝ MANUÁL – SK

**IN 21263 Rebriny inSPORTline Fairline 230 x 90 cm**



Obrázky sú len ilustračné.

## Obsah

NA ÚVOD .....	3
BEZPEČNOSTNÉ POKYNY .....	3
TECHNICKÝ POPIS .....	3
MONTÁŽ.....	4
Upevnenie rebrín ku stene .....	6
CVIKY NA REBRINÁCH.....	6
Kľuky na rebrinách – prsia, triceps .....	6
Príťahy na rebrinách – chrbát, biceps .....	7
Výpady na rebrinách – nohy, zadok .....	7
Výstupy na rebriny – nohy, zadok.....	7
Výpony na rebrinách – lýtka.....	7
Zdvíhanie nôh vo vise na rebrinách – brucho .....	7
ÚDRŽBA.....	7
OCHRANA ŽIVOTNÉHO PROSTREDIA .....	7
ZÁRUČNÉ PODMIENKY, REKLAMÁCIE .....	8

## NA ÚVOD

Tieto rebriny sú vhodné pre efektívne precvičenie celého tela z pohodlia Vášho domova. Cvičenie na rebrinách vedie k zlepšeniu fyzickej kondície, koordinácie a posilnenie svalového systému.

**UPOZORNENIE:** Vďaka našej snahe o neustálu inováciu výrobkov môže dôjsť k drobným zmenám v dizajne - bez toho, aby bola dotknutá kvalita - a zakúpený model výrobku sa tak môže mierne líšiť od ilustračných obrázkov.

## BEZPEČNOSTNÉ POKYNY

- Manuál čítajte pozorne ešte pred prvým použitím a uschovajte si ho pre budúcu potrebu.
- Na rebrinách nesmie naraz cvičiť viac ako 1 osoba.
- Pravidelne kontrolujte všetky skrutky, matice aj ostatné diely, zvlášť potom pred každým tréningom. Všetky komponenty musia byť správne utiahnuté a musia pevne držať.
- Držte mimo dosahu detí, nejedná sa o hračku. Nikdy nenechávajte deti bez dozoru v blízkosti rebrín. Hrozí nebezpečenstvo usmrtenia alebo vdýchnutia malých častí!
- Montáž a inštaláciu môže vykonávať len dospelá osoba.
- Nepoužívajte poškodené alebo opotrebované športové náčinie. Ak sa objavia ostré hrany, výrobok ďalej nepoužívajte.
- Na cvičenie si oblečte primerané športové oblečenie. Vyhnite sa príliš voľnému oblečeniu, ktoré sa ľahko zachytí. Vždy si vezmite obuv.
- Nevykonávajte neschválené modifikácie výrobku.
- Necvičte pod vplyvom alkoholu alebo drog.
- Pre zníženie rizika úrazu alebo zdravotných komplikácií konzultujte vec s lekárom ešte pred začatím cvičebného programu.
- Cvičte rozumne a neprepínajte sa.
- Na čistenie použite mäkkú handričku. Po každom cvičení odstráňte pot zo zariadenia.
- Dodržujte všetky limity a neprekračujte ich. Zariadenie používajte výhradne na určený účel a v súlade s manuálom.
- Zariadenie umiestnite na pevný, rovný a čistý povrch. Pre väčšiu bezpečnosť zachovajte odstup min. 0,6 m od ostatného vybavenia miestnosti. Výrobok musí byť uchytený (ukotvený) v stene. Spôsob správneho uchytenia závisí aj na materiálovom zložení muriva. Ak si nie ste istí, konzultujte správnu inštaláciu s odborníkom.
- Rebriny nepoužívajte vonku.
- Kategória H - určené pre domáce využitie.

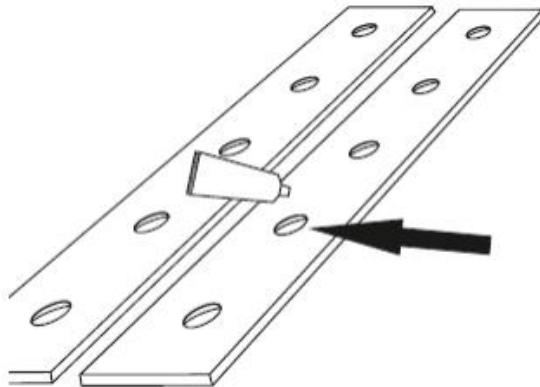
## TECHNICKÝ POPIS

- drevené rebriny
- pevné a odolné
- lakovaný povrch (bezfarebný, bez zápachu, veľmi odolný)
- možnosť pripevnenia doplnkov
- ľahká údržba
- jednoduchá a rýchla montáž
- **materiál priečok:** bukové drevo

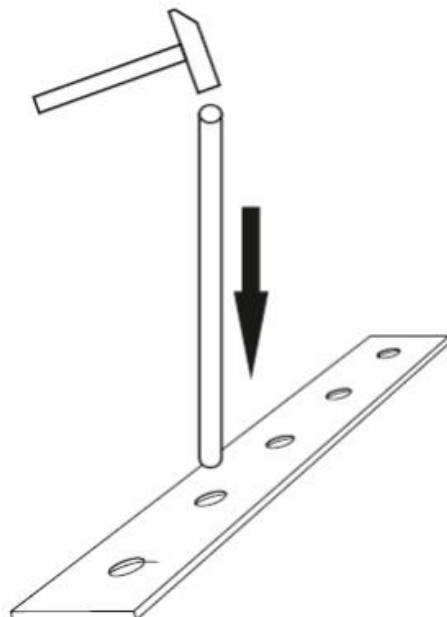
- **materiál bočníc:** borovicové drevo
- **výška rebrín:** 230 cm
- **šírka rebrín:** 90 cm
- **hĺbka rebrín:** 12 cm
- **šírka bočníc:** 4,5 cm
- **počet priečok:** 13
- **priemer priečok:** 35 mm
- **maximálna nosnosť:** 200 kg
- rebriny sa musia zostavovať celé - zo všetkých priložených častí (nie je možné napríklad vynechať priečku)
- rebriny sú doručované v rozloženom stave
- skrutky aj kotviace prvky sú súčasťou balenia
- kategória H - určené pre domáce využitie

## MONTÁŽ

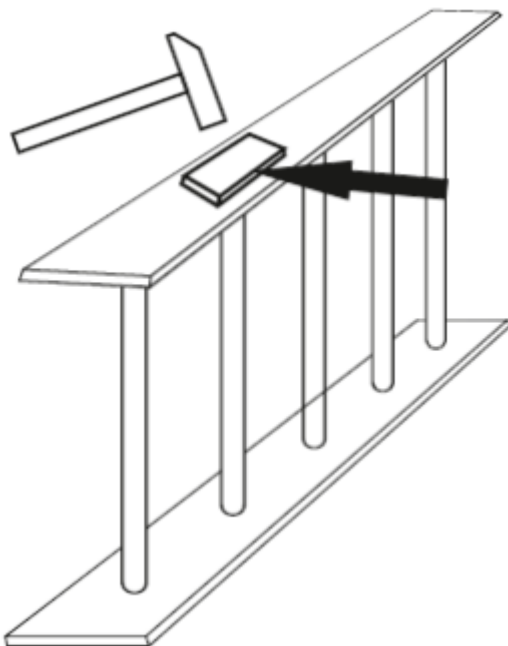
1. Do otvorov pre priečky naneste lepidlo.



2. Opatrne pripevnite priečky, používajte gumové kladivo, aby ste priečky nepoškodili.



3. Potom čo pripevníte jeden rad priečok, naneste lepidlo na druhú stranu rebriny a opatrne pripevnite druhú stranu rebrín pomocou kladivka. Používajte gumové kladivo, alebo doštičku, aby ste rebriny nepoškodili.

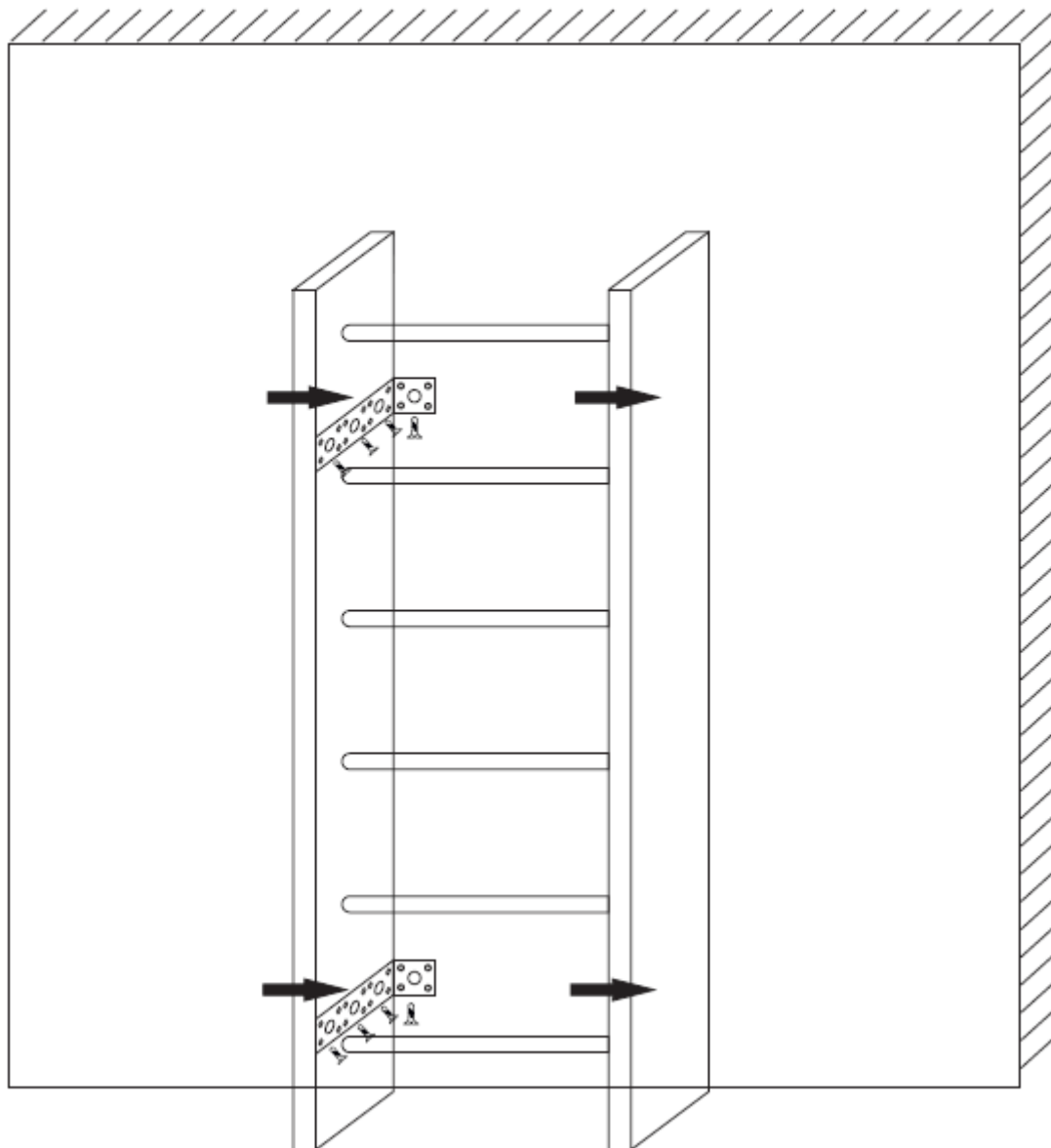


4. Zaistíte priečky na vyznačených miestach pomocou skrutiek.



Zostávajúci spojovací materiál slúži pre pripevnenie rebrín do steny.

## Upevnenie rebrín ku stene



Rebriny zaistíte pomocou upevňovacej konzoly. Dlhšiu stranu pripevníte na rebriny, kratšiu k stene. Každú konzolu pripevníte k rebrinám na vyznačených miestach. Rebriny pripevníte k stene pomocou 4 rozpier a 4 skrutiek pre každú konzolu.

Ak si nie ste istí nosnosťou steny alebo upevňovacím materiálom, požiadajte o pomoc odborníka.

**VAROVANIE:** Pred používaním sa uistite, že sú rebriny pevne a stabilne pripevnené.

## CVIKY NA REBRINÁCH

### Kľuky na rebrinách – prsia, triceps

Postavte sa nohami pred rebriny a rukami vykonávajte rovnaký pohyb ako pri klasickom kľuku. Druhou možnosťou je vykonávanie kľukov tak, že nohy máte zaseknuté v rebrinách.

## **Prítahy na rebrinách – chrbát, biceps**

Postavte sa na prvý stupienok a rukami sa priťahujte a odťahujte od rebrín. Pri oboch cvikoch platí, že čím nižšie sa držíte, tým je cvičenie náročnejšie.

## **Výpady na rebrinách – nohy, zadok**

V stoji chrbtom k rebrinám si zaprite jednu nohu a druhou nohou vykonávajte drep tak, aby sa stehno dostalo do roviny s podlahou. Dôležité je mať stojnú nohu vzdialenú od rebrín tak ďaleko, aby sa jej koleno nedostalo počas cvičenia pred špičku.

## **Výstupy na rebriny – nohy, zadok**

Postavte sa tvárou k rebrinám. Jednu nohu si dajte do výšky kolena druhej nohy a rukami sa chyťte vo výške mierne nad hlavou. Pomocou nohy na rebrinách sa vytlačte hore (ruky používajte iba na udržiavanie stability). Vykonajte jednou a následne druhou nohou.

## **Výpony na rebrinách – lýtka**

Postavte sa na rebriny a pomaly spúšťajte päty dole, následne sa zdvihnite až do stoja na špičkách. Cvik môžete vykonávať na oboch nohách alebo striedavo najskôr na jednej a potom na druhej.

## **Zdvíhanie nôh vo vise na rebrinách – brucho**

Zaveste sa na rebriny a zdvíhajte vystreté nohy tak, aby s trupom zvierali pravý uhol. Ľahším variantom je zdvíhanie pokrčených nôh. Ďalšou možnosťou cviku je zdvíhanie nôh v rovine s telom, v miernom vytočení do strany alebo kombináciou oboch. Dá sa cvičiť aj tak, že najskôr zdvihnete jednu nohu a následne druhú.

Všetky uvedené cviky vykonajte v štyroch sériách po 15 opakovaní. Je možné odcvičiť každý cvik zvlášť (po odcvičení 15 opakovaní jedného cviku je prestávka 30 sekúnd) alebo cvičiť formou kruhového tréningu (odcvičíte všetky cviky po 15 opakovaní a až keď docvičíte posledný cvik, budete mať prestávku 60 sekúnd).

Cvičenie na rebrinách je veľmi obľúbené pre svoje pozitívne zdravotné účinky. Či už Vám ide o kondičku alebo spevnenie celého tela, rebriny sú tým správnym vybavením.

## **ÚDRŽBA**

Styk s organickými rozpúšťadlami a agresívnymi čistiacimi prostriedkami môže výrobok poškodiť. Po použití výrobok len utrite vlhkou handričkou a potom utrite do sucha.

## **OCHRANA ŽIVOTNÉHO PROSTREDIA**

Po uplynutí doby životnosti výrobku alebo v okamihu, kedy by oprava bola neekonomická, produkt nevyhadzujte do domového odpadu. Za účelom správnej likvidácie výrobku ho odovzdajte na určených zberných miestach, kde bude prijatý zdarma.

Správnou likvidáciou pomôžete zachovať cenné prírodné zdroje a napomáhate prevencii potenciálnych negatívnych dopadov na životné prostredie a ľudské zdravie, čo by mohli byť dôsledky nesprávnej likvidácie odpadov. Ďalšie podrobnosti si vyžiadajte od miestneho úradu alebo najbližšieho zberného miesta. Pri nesprávnej likvidácii tohto druhu odpadu môžu byť v súlade s národnými predpismi udelené pokuty.

# ZÁRUČNÉ PODMIENKY, REKLAMÁCIE

## Všeobecné ustanovenia a vymedzenie pojmov

Tieto záručné podmienky a reklamačný poriadok upravujú podmienky a rozsah záruky poskytované predávajúcim na tovar dodávaný kupujúcemu, takisto aj postup pri vybavovaní reklamačných nárokov uplatnených kupujúcim na dodaný tovar. Záručné podmienky a reklamačný poriadok sa riadia príslušnými ustanoveniami zákona č. 250/2007 Z.z., Občiansky zákonník č. 40/1964 Zb. v znení neskorších predpisov, podľa § 422 až § 442 zákona č. 513/1991 Zb. Obchodný zákonník v platnom znení, a Zákona o ochrane spotrebiteľa č 250/2007 Z.z. v znení neskorších predpisov, a to aj vo veciach týmito záručnými podmienkami a reklamačným poriadkom nespomenutých.

Predávajúcim je spoločnosť inSPORTline s.r.o. so sídlom Električná 6471, 911 01 Trenčín, IČO 36311723, zapísaná v obchodnom registri Okresného súdu Trenčín v odd Sro, vložka č. 11888/R.

## Adresa predajní:

1. inSPORTline s.r.o., Električná 6471, 911 01 Trenčín, +421 917 864 593, [predajnatn@insportline.sk](mailto:predajnatn@insportline.sk)
2. Stores inSPORTline SK s.r.o., Račianska 184/B, 831 54 Bratislava (Rača), +421 917 866 623, [predajnaba@insportline.sk](mailto:predajnaba@insportline.sk)
3. Stores inSPORTline SK s.r.o., Trieda generála Ludvíka Svobodu 6/A, 040 22 Košice (Furča), +421 917 866 622, [predajnake@insportline.sk](mailto:predajnake@insportline.sk)

Vzhľadom k platnej právnej úprave sa rozlišuje kupujúci, ktorý je spotrebiteľom a kupujúci, ktorý spotrebiteľom nie je.

„Kupujúci spotrebiteľ“ alebo len „spotrebiteľ“ je osoba, ktorá pri uzatváraní a plnení zmluvy nejedná v rámci svojej obchodnej alebo inej podnikateľskej činnosti.

„Kupujúci, ktorý nie je „spotrebiteľ“, je podnikateľ, ktorý nakupuje výrobky alebo užíva služby za účelom svojho podnikania s týmito výrobkami alebo službami. Tento kupujúci sa riadi rámcovou kúpnu zmluvou a obchodnými podmienkami v rozsahu, ktoré sa ho týkajú a obchodným zákonníkom.

Tieto záručné podmienky a reklamačný poriadok sú nevyhnutnou súčasťou každej kúpnej zmluvy uzatvorenej medzi predávajúcim a kupujúcim. Záručné podmienky a reklamačný poriadok sú platné a záväzné, pokiaľ v kúpnej zmluve alebo v dodatku v tejto zmluvy alebo inej písomnej dohode nebude stranami dohodnuté inak.

## Záručné podmienky a záručná doba

Predávajúci poskytuje kupujúcemu záruku na tovar v dĺžke 24 mesiacov, u označených fitness modelov s kúpnu hodnotou vyššou ako 159,60 EUR bude poskytovaná záručná lehota 60 mesiacov na rám a na ostatné komponenty 24 mesiacov. Zákonná dĺžka záruky poskytovaná spotrebiteľovi nie je týmto dotknutá.

Zárukou za akosť preberá predávajúci záväzok, že dodaný tovar bude po určitú dobu spôsobilý pre použitie k obvyklému, príp. zmluvnému účelu a že si zachová obvyklé, príp. zmluvné vlastnosti.

## Záručné podmienky sa nevzťahujú na poruchy vzniknuté (ak je možné aplikovať na zakúpený produkt):

- zavinením používateľa tj. poškodenie výrobku neodborným repasom, nesprávnou montážou, nedostatočným zasunutím sedlovej tyče do rámu, nedostatočným utiahnutím pedálov v kľukách a kľúk k stredovej osi
- neodborným repasom
- nesprávnou údržbou
- mechanickým poškodením
- opotrebením dielov pri bežnom používaní (napr. gumové a plastové časti, pohyblivé



mechanizmy, atď.)

- neodvratnou udalosťou, živelnou pohromou
- neodbornými zásahmi
- nesprávnym zaobchádzaním alebo nevhodným umiestnením, vplyvom nízkej alebo vysokej teploty, pôsobením vody, neúmerným tlakom a nárazmi, úmyselne pozmeneným designom, tvarom alebo rozmermi.
- nesprávnym použitím tovaru, ktorý je v rozpore s kategorizáciou produktu (HC, HA – na domáce použitie: SC, S – na komerčné použitie)

Upozornenie:

- 1) v dobe záruky budú odstránené všetky poruchy výrobku spôsobené výrobnou poruchou alebo chybným materiálom výrobku tak, aby vec mohla byť riadne používaná.
- 2) reklamácia sa uplatňuje zásadne písomne s presným popisom o chybe a potvrdeným dokladom o zakúpení.
- 3) záruka sa uplatňuje u výrobcu: inSPORTline s.r.o., Električná 6471, 911 01 Trenčín, v predajni v ktorej ste tovar zakúpili alebo u organizácie, v ktorej bol výrobok zakúpený.

### **Reklamačný poriadok – reklamácia tovaru**

Kupujúci je povinný tovar, dodaný predávajúcim skontrolovať čo najskôr po prechode nebezpečia škody na tovar, resp. po jeho dodaní. Prehliadku musí kupujúci vykonať tak, aby zistil všetky poruchy, ktoré je možné pri primeranej odbornej prehliadke zistiť.

Pri reklamacii tovaru je kupujúci povinný na žiadosť predávajúceho preukázať nákup a oprávnenosť reklamácie faktúrou alebo dodacím listom s uvedeným výrobným (sériovým) číslom, prípadne tými istými dokladmi bez sériového čísla. Ak nepreukáže kupujúci oprávnenosť reklamácie týmito dokladmi, má predávajúci právo reklamáciu odmietnuť.

Pokiaľ kupujúci oznámi poruchu, na ktorú sa nevzťahuje záruka (napr. neboli splnené podmienky záruky, porucha bola nahlásená omylom apod.), je predávajúci oprávnený požadovať plnú úhradu nákladov, ktoré vznikli v súvislosti s odstraňovaním poruchy takto oznámenej kupujúci. Kalkulácia servisného zásahu bude v tomto prípade vychádzať z platného cenníku pracovných výkonov a nákladov na dopravu.

Pokiaľ predávajúci zistí (testovaním), že reklamovaný výrobok nie je chybný, považuje sa reklamácia za neoprávnenú. Predávajúci si vyhradzuje právo požadovať úhradu nákladov, ktoré vznikli v súvislosti s neoprávnenou reklamáciou.

V prípade, že kupujúci reklamuje poruchy tovaru, na ktoré sa vzťahuje záruka podľa platných záručných podmienok predávajúceho, vykoná predávajúci odstránenie poruchy formou opravy, prípadne výmeny chybného dielu alebo zariadenia za bezporuchové. Predávajúci je so súhlasom kupujúceho oprávnený dodať výmenou za chybný tovar iný tovar plne funkčne kompatibilný, ale minimálne rovnakých alebo lepších technických parametrov. Voľba ohľadne spôsobu vybavenia reklamácie podľa tohto odstavca náleží predávajúcemu.

Predávajúci vybaví reklamáciu najneskôr do 30 kalendárnych dní od doručenia chybného tovaru, pokiaľ nebude dohodnutá dlhšia lehota. Za deň vybavenia sa považuje deň, kedy bol opravený alebo vymenený tovar prebraný kupujúcim. Ak nie je predávajúci s ohľadom na charakter vady schopný vybaviť reklamáciu v uvedenej lehote, dohodne s kupujúcim náhradné riešenie. Pokiaľ k takej dohode nedôjde, je predávajúci povinný poskytnúť kupujúcemu finančnú náhradu formou dobropisu.

**CZ**  
**SEVEN SPORT s.r.o.**

Sídlo: Strakonická 1151/2c, Praha 5, 150 00, ČR  
Centrála: Dělnická 957, Vítkov, 749 01  
Reklamace a servis: Čermenská 486, Vítkov 749 01

IČO: 26847264  
DIČ: CZ26847264

Tel: +420 556 300 970  
Mail: [eshop@insportline.cz](mailto:eshop@insportline.cz)  
[reklamace@insportline.cz](mailto:reklamace@insportline.cz)  
[servis@insportline.cz](mailto:servis@insportline.cz)

Web: [www.inSPORTline.cz](http://www.inSPORTline.cz)

**SK**  
**inSPORTline s.r.o.**

Centrála, reklamácie, servis: Električná 6471, Trenčín 911 01, SK

IČO: 36311723  
DIČ: SK2020177082

Tel.: +421(0)326 526 701  
Mail: [objednavky@insportline.sk](mailto:objednavky@insportline.sk)  
[reklamacie@insportline.sk](mailto:reklamacie@insportline.sk)  
[servis@insportline.sk](mailto:servis@insportline.sk)

Web: [www.inSPORTline.sk](http://www.inSPORTline.sk)