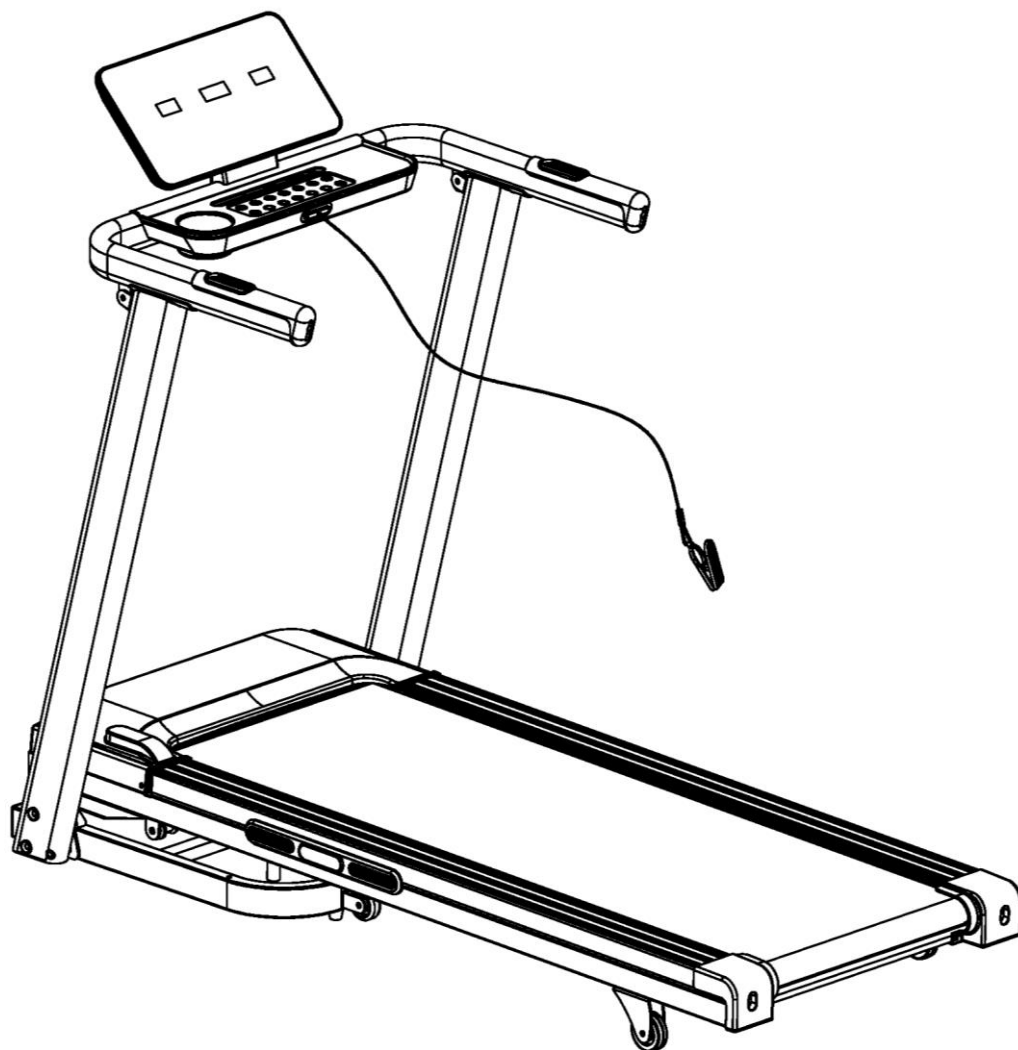




POUŽÍVATEĽSKÝ MANUÁL – SK
IN 21318 Bežecký pás inSPORTline inCondiT30i



OBSAH

BEZPEČNOSTNÉ POKYNY	3
MONTÁŽ.....	4
PRESUN PÁSU.....	11
KONZOLA.....	12
ÚDRŽBA.....	15
CENTROVANIE BEŽECKÉHO PÁSU.....	15
APLIKÁCIA MAZIVA.....	16
RIEŠENIE PROBLÉMOV	16
NÁKRES.....	18
ZOZNAM ČASTÍ.....	20
OCHRANA ŽIVOTNÉHO PROSTREDIA.....	21
ZÁRUČNÉ PODMIENKY, REKLAMÁCIE	21

BEZPEČNOSTNÉ POKYNY

- Pred použitím si prečítajte manuál a uschovajte si ho pre budúce použitie.
- Pripnite si bezpečnostný kľúč k odevu alebo k opasku pred zahájením cvičenia.
- Počas cvičenia pohybujte rukami prirodzene, rovno vpred. Nepozerajte sa dolu k nohám. Iba jedna osoba môže zariadenie používať v daný čas.
- Rýchlosť regulujte vždy postupne, nie príliš prudko.
- V prípade nebezpečia stlačte pohotovostné tlačidlo alebo vytrhnite bezpečnostný kľúč zo zámky.
- Zariadenie opúšťajte až vtedy, keď už úplne stojí.
- Dodržujte všetky montážne pokyny. Montáž môže vykonávať iba dospelá osoba.
- Držte mimo dosah detí a domácich zvierat. Nenechávajte deti bez dozoru ani v blízkosti zariadenia. Prístroj je určený iba dospelým osobám.
- Pred zahájením cvičebného programu sa poraďte so svojim lekárom. Je to obzvlášť nutné, pokiaľ máte zdravotné komplikácie alebo pokiaľ prekonávate liečbu alebo pokiaľ trpíte vysokým tlakom.
- Pravidelne kontrolujte všetky skrutky a matice. Musia správne držať. Pravidelne kontrolujte prípadné poškodenie alebo opotrebenie celého zariadenia. Poškodené alebo opotrebované zariadenie nepoužívajte.
- Pravidelne kontrolujte poškodenie alebo opotrebenie bežeckého pásu. Pokiaľ sa objavia ostré hrany, prestaňte pás používať.
- Bežecký pás umiestnite iba na rovný, suchý a čistý povrch. Zachovajte bezpečnostný odstup min. 0,6 m od ostatných objektov. Výrobok nepoužívajte vo vlhkom prostredí. Pás neumiestňujte na hrubý koberec, ktorý by mohol zablokovať ventiláciu.
- Pokiaľ je poškodený elektrický kábel, nepoužívajte ho, ale kúpte si nový u autorizovaného predajcu.
- Chráňte pred vlhkosťou a vodou.
- Inštalujte tak, aby zariadenie neprekryvalo prístup k elektrickej zásuvke.
- V miestnosti nepoužívajte aerosólové spreje.
- Pokiaľ je zariadenie v prevádzke, neodstraňujte ochranný kryt. Pokiaľ je to nutné za účelom údržby, musí sa zariadenie najskôr vypojiť z elektrického zdroja.
- Vždy si vezmite vhodné športové oblečenie. Neberte si príliš voľný odev, ktorý sa ľahko zachytí. Vždy si vezmite športovú obuv s gumovou podrážkou.
- Nespúšťajte bežecký pás, pokiaľ na ňom stojíte. Po zapojení môže dôjsť ku krátkemu oneskoreniu, kým sa pás dá do pohybu. Pred zahájením pohybu pásu sa postavte na plastové protišmykové bočnice.
- Necvičte 40 minút po konzumácii jedla.
- Najskôr zahrejte svaly vhodnými cvikmi, aby ste zmiernili riziko vzniku kŕčov.
- Do zásuviek a zdierok nekladajte cudzie objekty.
- Údržbu vykonávajte pravidelne a výhradne podľa manuálu, aby ste predĺžili životnosť produktu.
- Nevykonávajte neschválené úpravy zariadenia.
- Cvičte rozumne a príliš sa neprepínajte. Pokiaľ cvičíte po prvýkrát, držte sa pevne rukovätí, dokým si na zariadenie nezvyknete. Akonáhle sa zobrazí HIGH HEART RATE tak je Vaša srdcová činnosť príliš vysoká a je potrebné znížiť tempo.





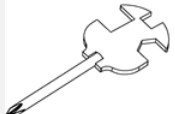
- V prípade poškodenia alebo poruchy okamžite ukončíte cvičenie. Pokiaľ by bežecký pás náhle prudko zmenil rýchlosť, vytrhnite bezpečnostný kľúč a ukončíte tréning.
- Zariadenie zapojte až potom, kedy je úplne a správne zostavené. Musí byť priklopený i kryt motora. Používajte iba uzemnenú bezpečnostnú elektrickú zásuvku. Pre väčšie zabezpečenie odporúčame použiť prepäťovú ochranu.
- Pokiaľ prístroj nepoužívate, nemal by byť zapojený v zásuvke a bezpečnostný kľúč by mal byť vytiahnutý.
- Žiadna časť prístroja nesmie brániť v používaní.
- Výrobok nepoužívajte vonku.
- Prístroj nevystavujte priamemu slnečnému svetlu.
- Pás neumiestňujte na miesto s vysokou vlhkosťou (v blízkosti bazéna, sauny atď.)
- Nepretržitá prevádzka nesmie prekročiť 2 hodiny.
- Pokiaľ pás nie je v prevádzke odoberte bezpečnostný kľúč, aby ste predišli zneužitiu stroja.
- **Prevádzková teplota:** 5 – 40 °C
- **Nosnosť:** 120 kg
- **Kategória:** HC – určené pre domáce využitie.

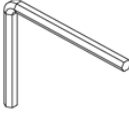



BEZPEČNOSTNÉ UPOZORNENIE: Pri rýchlosti nad 14 km/h nepoužívajte snímače srdcovej frekvencie v rukovätiach.

VAROVANIE: Systém pre monitorovanie srdcovej frekvencie nemusí byť presný. Preťažovanie pri tréningu môže zaviniť vážne zranenie alebo smrť. Pokiaľ pocítite nevoľnosť, okamžite ukončíte cvičenie!

MONTÁŽ

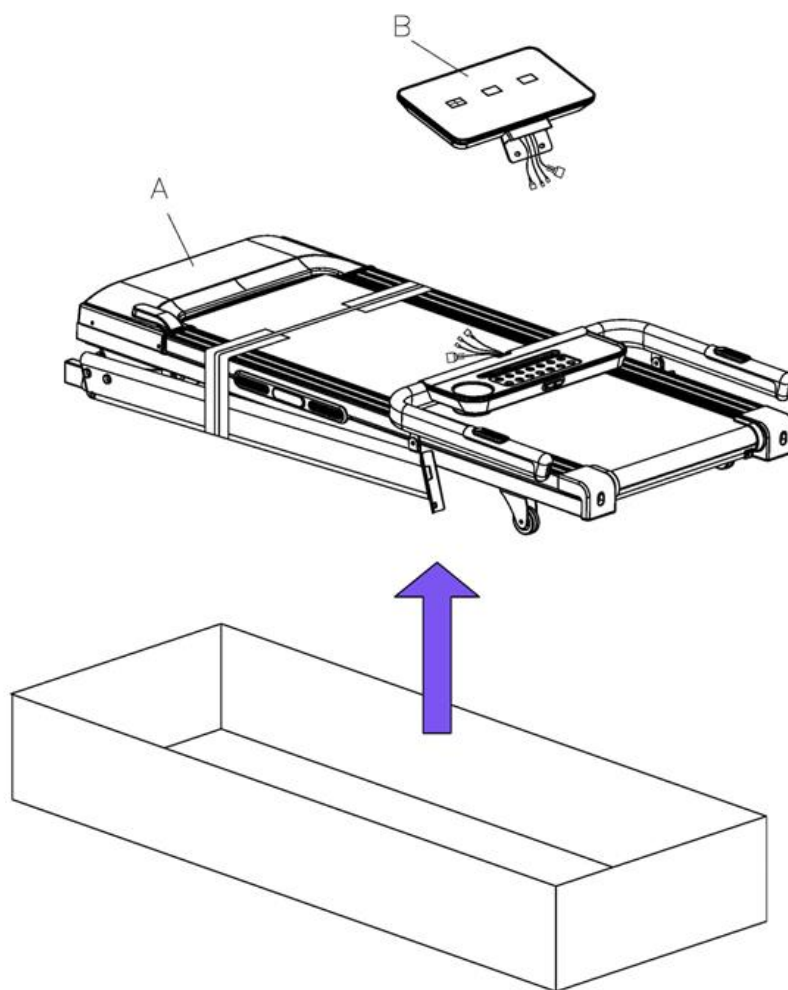
Balenie obsahuje:

Ozn.	Názov	Špecifikácia	Obrázok	Ks
A	Pás			1
B	Konzola			1
C14	Bezpečnostný kľúč			1
E08	Napájací kábel			1
B08	Kľúč	S=13, 14, 15		1

B09	Imbusový kľúč	S5		1
D05	Imbusová skrutka	M8 x 45		4
D09	Imbusová skrutka	M8 x 15		4
D24	Podložka	Ø 8		2
D29	Podložka	Ø 8		2

KROK 1

Opatrne vyťahnite pás (A) a konzolu (B) z krabice.

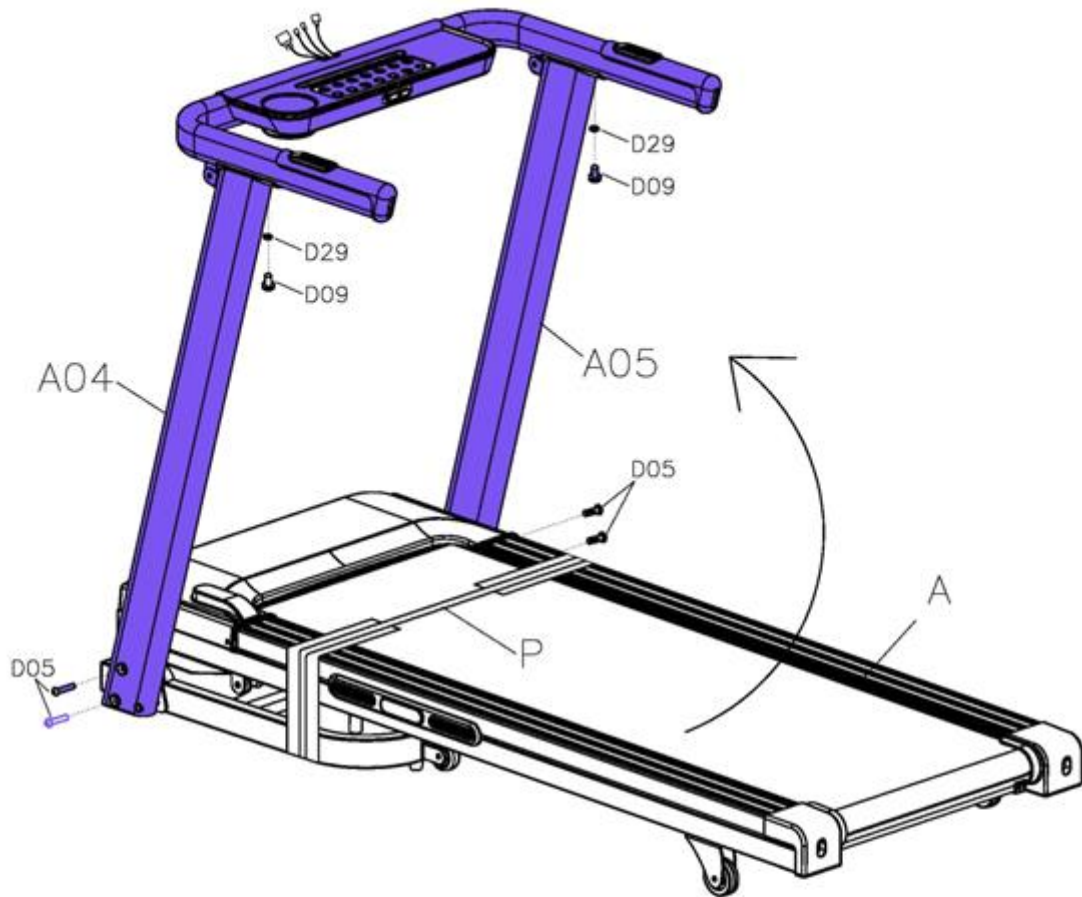


KROK 2

Pred upevnením pomocou skrutiek, skontrolujte, či sú káble z držiadiel spojené s káblami vedúcich do stĺpikov.

Pripevnite stĺpiky (A04 a A05) k pásu (A) pomocou 2 skrutiek (D05) na každej strane.

Na stĺpiky (A04 a A05) pripevnite držadlá (A03) pomocou 2 podložiek (D29) a 2 skrutiek (D09).

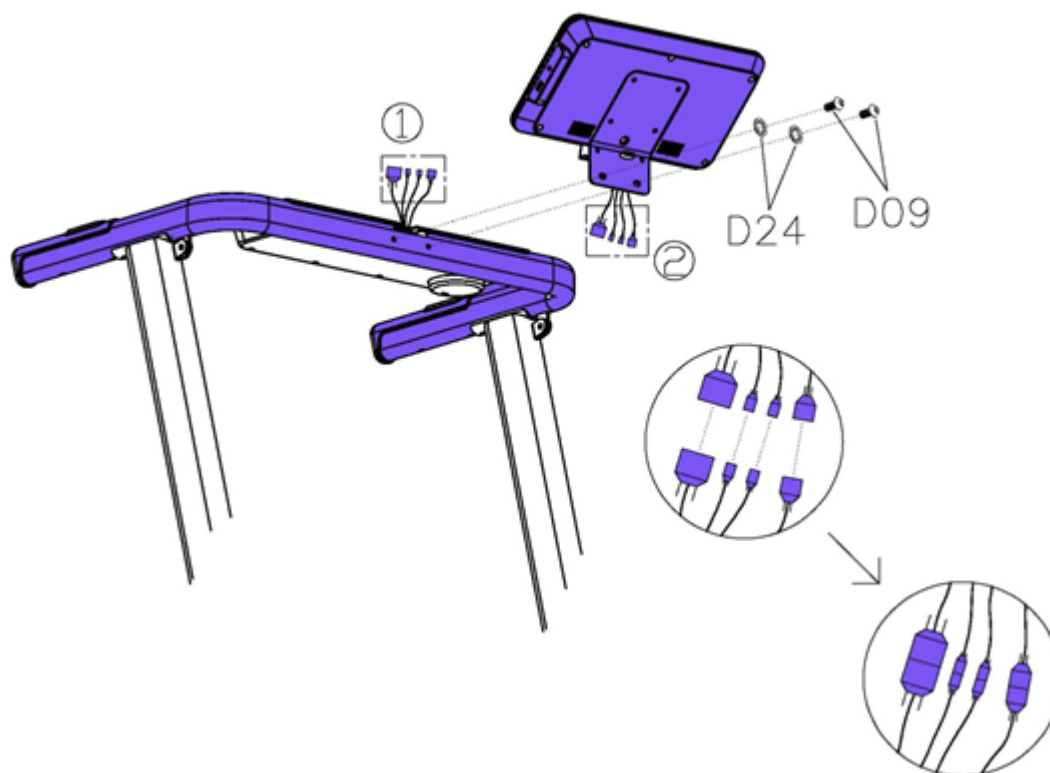


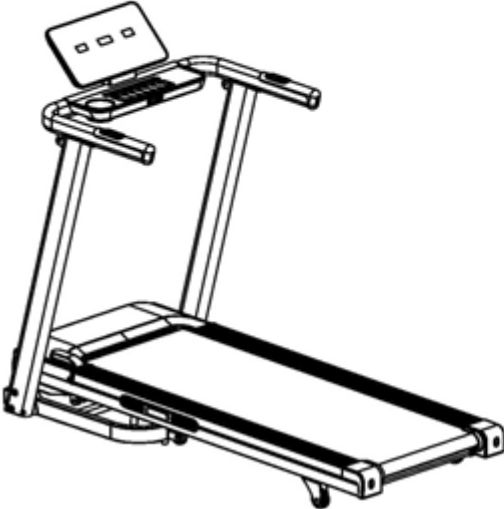
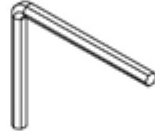


	B09 5#(1x)	D05 M8*45(4x)
	D09 M8*15(2x)	D29 \varnothing 8(2x)

KROK 3

Spojte káble konzoly s káblami z držiaka konzoly podľa obrázka.

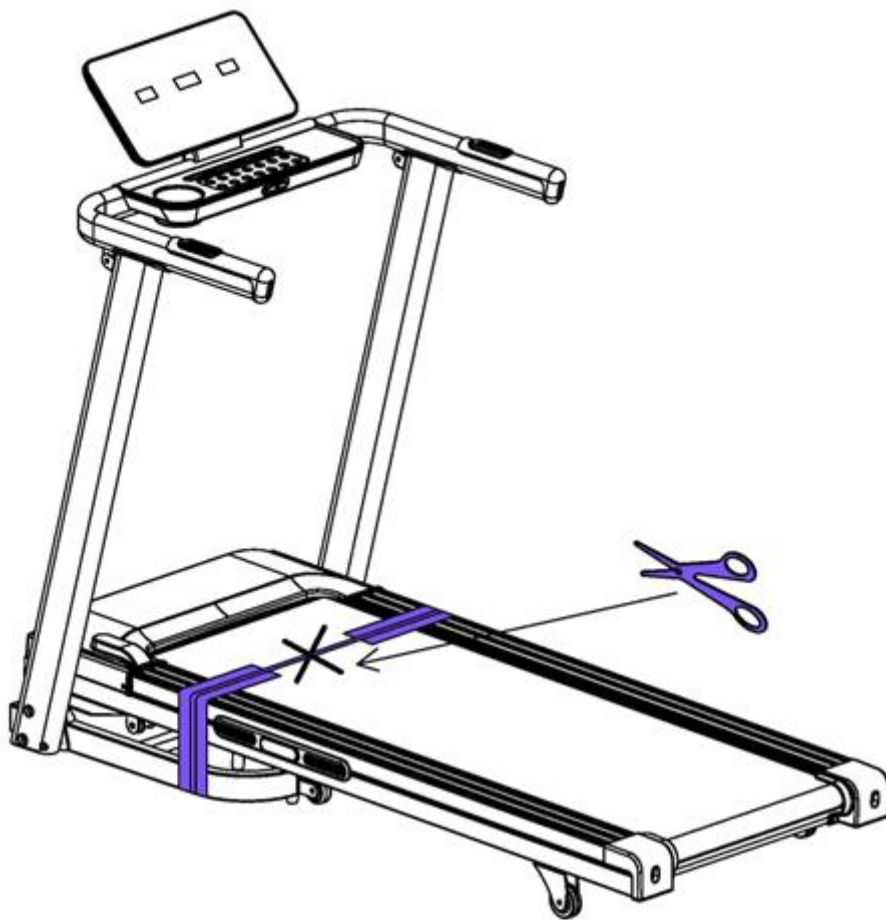
Potom pripevnite konzolu (2) k držiaku konzoly (A03) pomocou 2 podložiek (D24) a 2 skrutiek (D09).



	B09 5#(1x)	D09 M8*15(2x)
		
	D24 ø8(2x)	
		

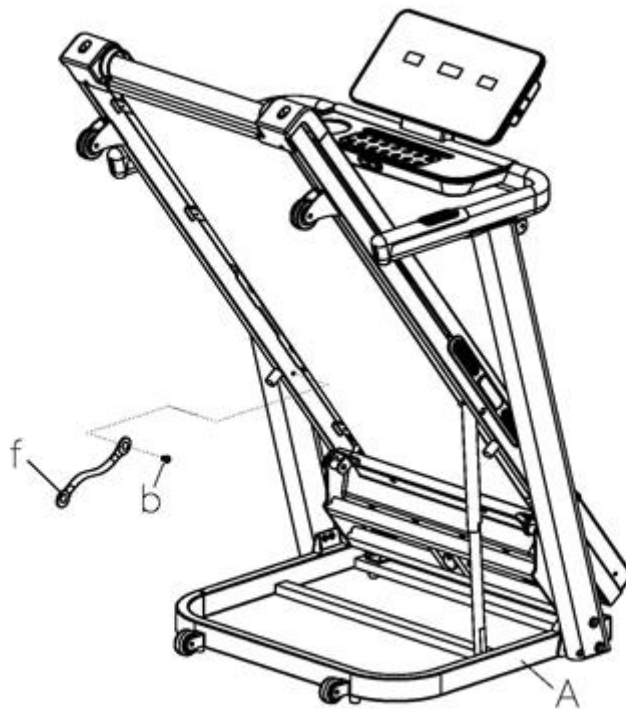
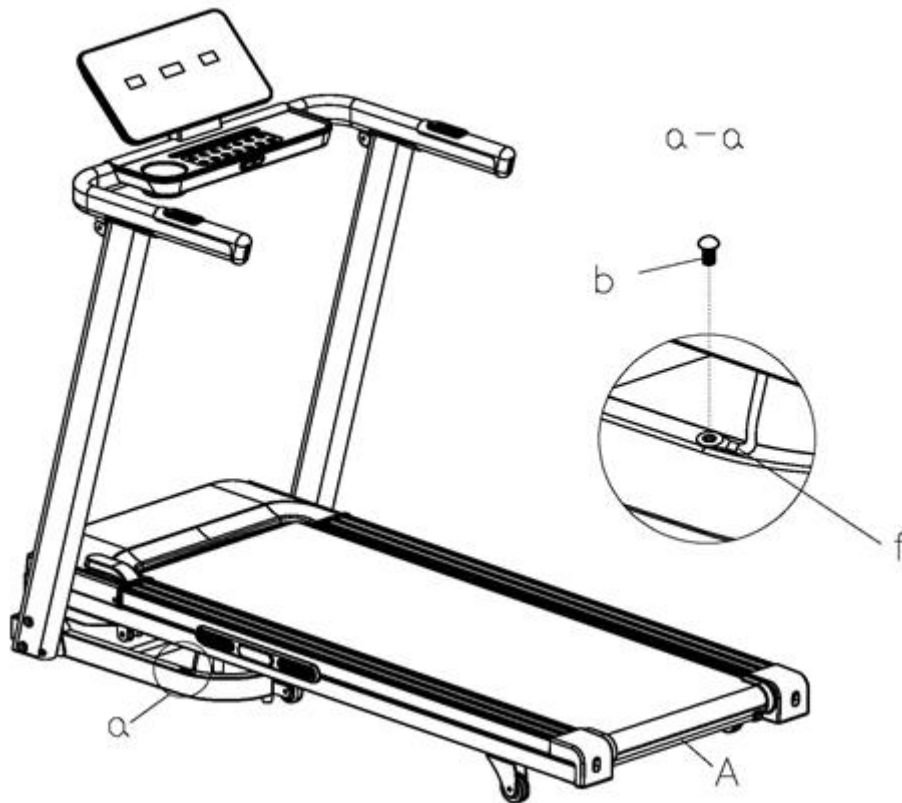
KROK 4

Prestrihnite pásku.



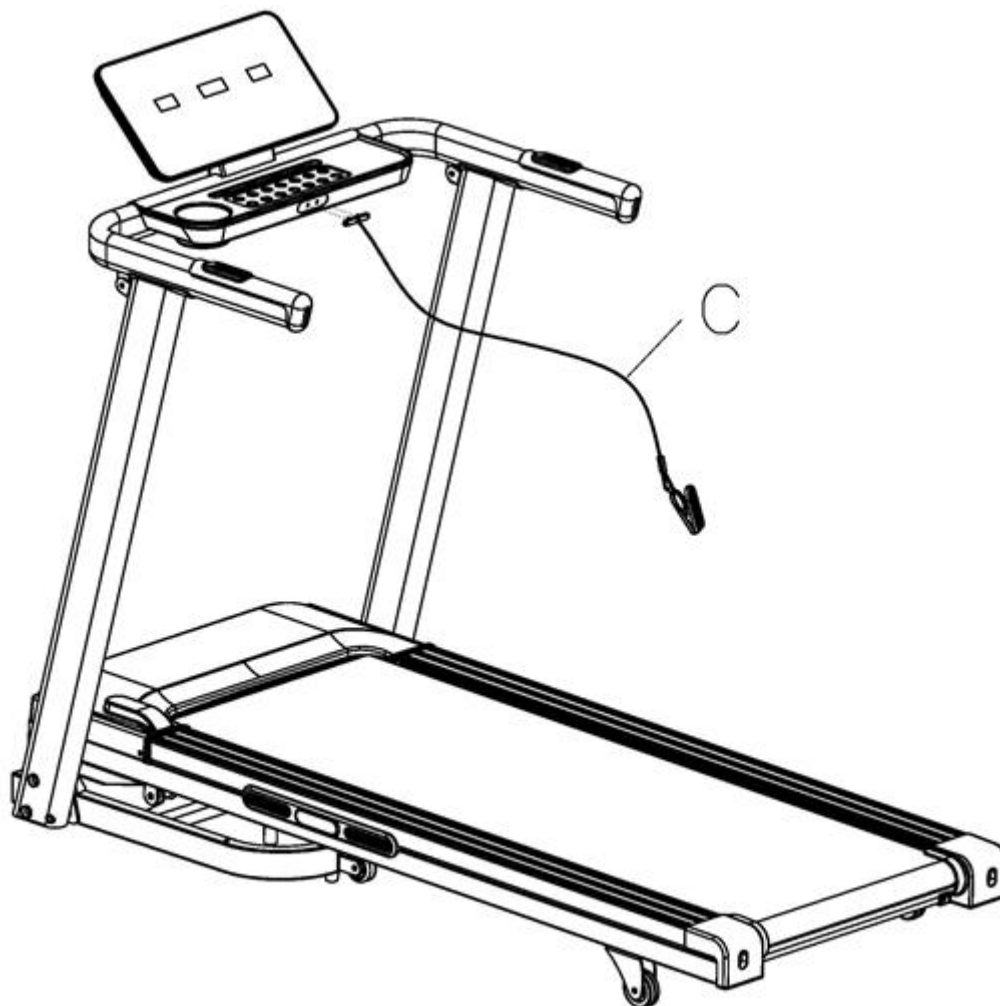
KROK 5

Zdvihnite pás a pripevnite nožičky (f) pomocou skrutiek (b) k pásu a potom pripevnite nožičky (f) k spodnému rámu pomocou skrutiek (b).



KROK 6

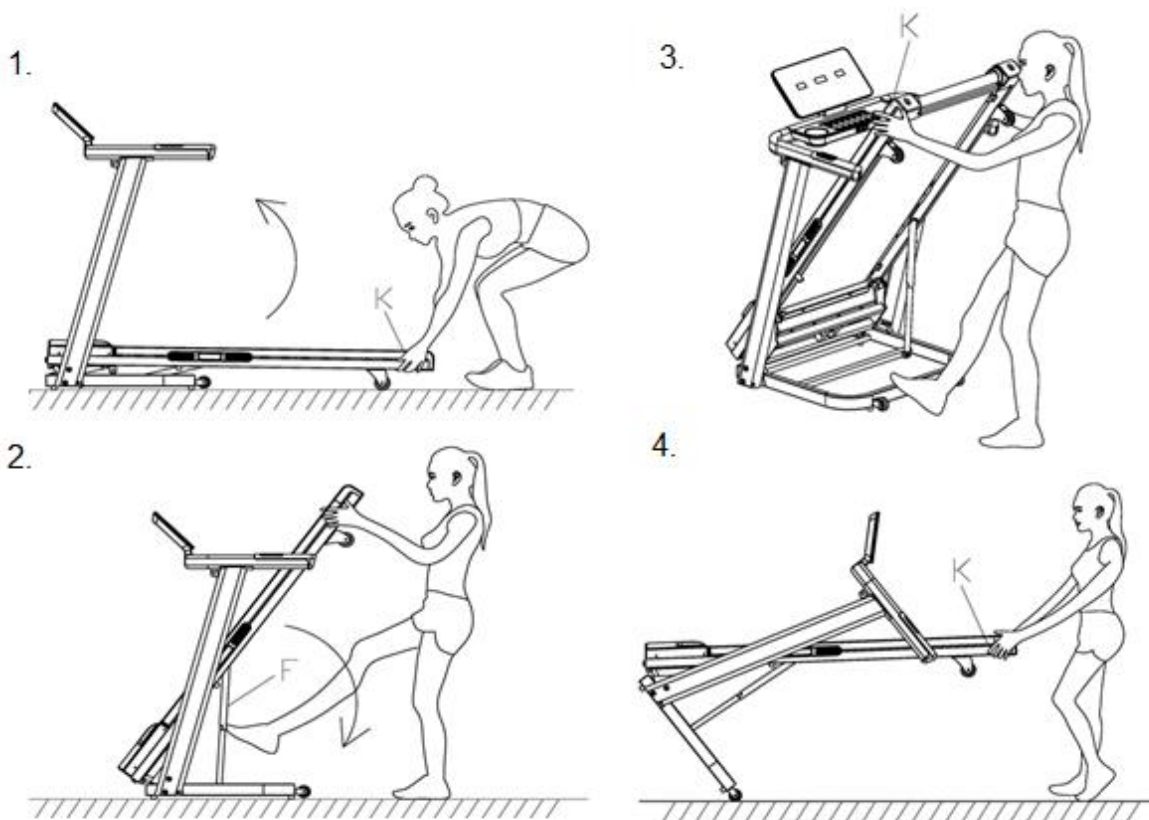
Pás je pripravený k použitiu, pre použitie pripevnite bezpečnostný kľúč a skontrolujte funkciu.



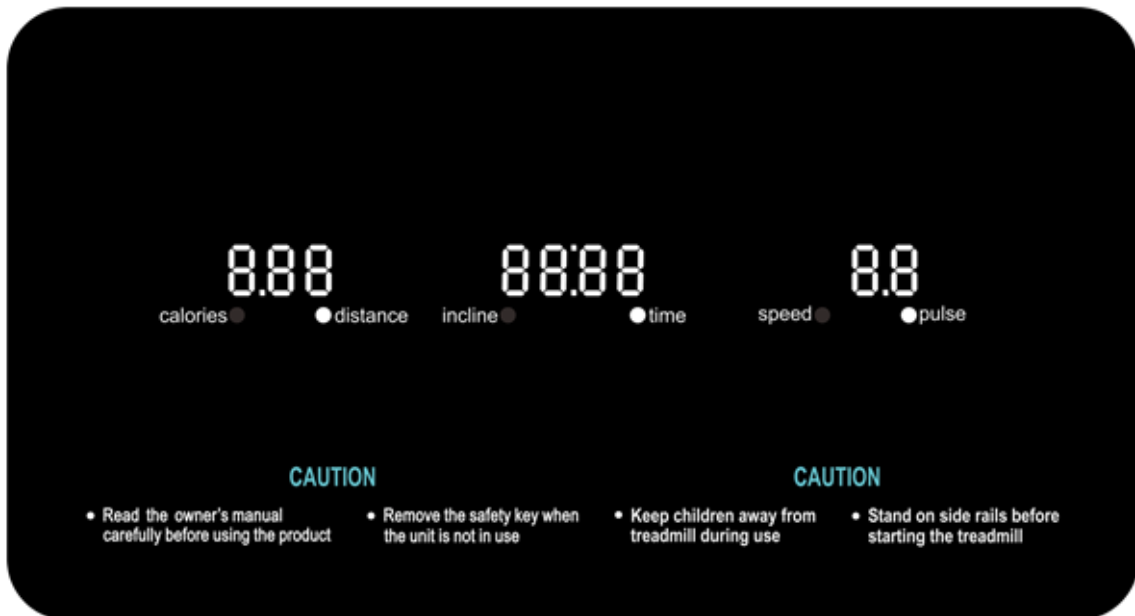
PRESUN PÁSU

Zdvihnite pás za zadnú stranu (K) a zaistite pomocou držiaka (F). Potom pás nahnite a presuňte pomocou transportných koliesok.

Pokiaľ je pás ťažký, požiadajte o pomoc ďalšie osoby.



KONZOLA



Funkcie tlačidiel:

1. **INSTANT INCLINE:** Stlačte 3, 6, 9 pre rýchle nastavenie náklonu.
2. **INSTANT SPEED:** Stlačte 3, 6, 9 pre rýchle nastavenie rýchlosti.
3. **INCLINE +:** Stlačením tlačidla navýšite náklon.
4. **INCLINE -:** Stlačením tlačidla znížite náklon.
5. **START:** Stlačením tlačidla spustíte pás.
6. **MODE:** Stlačením tlačidla zmeníte zobrazenie času (TIME), vzdialenosti (DISTANCE), počet spálených kalórií (CALORIES WORKOUT TARGETS), 15 programov, 3 používateľské programy a telesný tuk (BODY FAT).
7. **STOP/PAUSE:** Stlačením zastavíte/pozastavíte pás.
8. **SPEED -:** Stlačením tlačidla znížite rýchlosť.
9. **SPEED +:** Stlačením tlačidla zvýšite rýchlosť.

Média (voliteľné):

1. **MP3:** Pomocou 3mm MP3 kábla môžete pripojiť hudobné zariadenie.
2. **USB:** Pomocou USB slotu môžete dobíjať vlastné zariadenie.

Funkcie konzoly:

1. **Calories:** Zobrazí spálené kalórie.
2. **Distance:** Zobrazí prejdenu vzdialenosť.
3. **Incline:** Zobrazí náklon.

4. **Time:** Zobrazí čas prevádzky.
5. **Speed:** Zobrazí aktuálnu rýchlosť. Rýchlosť upravíte pomocou tlačidiel pre úpravu rýchlosti.
6. **Pulse:** Zobrazí aktuálnu srdcovú frekvenciu. Uchopte senzory na držadlách. Senzory začnú detegovať tep po 5 sekundách. Zobrazené hodnoty sú iba orientačné a neslúžia pre liečebné alebo zdravotné účely.
7. **Mode:** Pomocou tlačidla MODE môžete vstúpiť do nastavenia času (TIME), vzdialenosti (DISTANCE), kalórií (CALORIES), 15 programov, 3 používateľských programov a telesného tuku (BODY FAT)

7.1. Nastavenie času, vzdialenosti a kalórií: Stlačte tlačidlo MODE, v pohotovostnom režime (STANDBY MODE) sa rozsvietia hodnoty času, vzdialenosti a kalórií.

Stlačením tlačidla SPEED +/- alebo INCLINE +/- nastavíte hodnoty rýchlosti a náklonu.

Stlačením tlačidla START sa pás spustí za 3 sekundy.

Stlačením SPEED +/- upravíte rýchlosť.

Stlačením INCLINE +/- upravíte náклон.

7.2. 15 prednastavených programov: Opakovane stlačte tlačidlo MODE, v pohotovostnom režime (STANDBY MODE), zobrazí sa 15 prednastavených programov.

Pomocou tlačidiel SPEED +/- a INCLINE +/- nastavíte hodnotu tréningu.

Každý program je rozdelený do 10 častí, konzola vydá zvukový signál pri vstupe do nového segmentu.

Pomocou tlačidiel SPEED +/- a INCLINE +/- upravíte rýchlosť a náклон každého segmentu.

Konzola vydá 6 zvukových signálov po dokončení programu.

7.3. 3 používateľské programy: Opakovane stlačte tlačidlo MODE, v pohotovostnom režime (STANDBY MODE), zobrazia sa 3 používateľské programy.

Pomocou tlačidiel SPEED +/- a INCLINE +/- nastavíte hodnotu tréningu.

Každý program je rozdelený do 10 častí, konzola vydá zvukový signál pri vstupe do nového segmentu.

Pomocou tlačidiel SPEED +/- a INCLINE +/- upravíte rýchlosť a náклон každého segmentu.

Konzola vydá 6 zvukových signálov po dokončení programu.

7.4. Spustenie testu telesného tuku: Opakovane stlačte tlačidlo MODE, v pohotovostnom režime (STANDBY MODE), zobrazí sa FAT.

Stlačením MODE vložíte informácie.

Hodnoty nastavíte pomocou tlačidiel SPEED +/- . Hodnoty F-1 až F-4 (F-1 – pohlavie/GENDER, F-2 – vek/AGE, F-3 – výška/HEIGHT, F-4 – hmotnosť/WEIGHT)

Potom tlačidlom MODE vstúpte do F-5 (BODY FAT TEST), uchopte senzory na držadlách a konzola zobrazí hodnoty po 3 sekundách.

Hodnoty sú iba orientačné a neslúžia pre zdravotné alebo liečebné účely.

F-1	Pohlavie/GENDER	01 muž/MALE	02 žena/FEMALE
F-2	Vek/AGE	10 – 99	
F-3	Výška/HEIGHT	100 – 200 cm	
F-4	Hmotnosť/WEIGHT	20 – 150 kg	
F-5	Výsledok	≤ 19	Podváha
	Výsledok	20 – 25	Normálna hmotnosť
	Výsledok	26 – 29	Nadváha

	Výsledok	≥30	Obezita
--	----------	-----	---------

UPOZORNENIE O PREMAZANÍ

Pás automaticky upozorňuje premazanie bežeckej plochy. Po ubehnutí 300 km sa zobrazí upozornenie. Konzola bude používateľa upozorňovať zvukovým signálom každých 10 sekúnd a zobrazí sa OIL. Pred premazaním si prečítajte používateľský manuál a potom aplikujte mazivo na stred bežeckej dosky. Po premazaní stlačte tlačidlo STOP po dobu 3 sekúnd a upozornenie a zvukový signál sa vypnú.

BEZPEČNOSTNÝ KLÚČ

Pokiaľ vytiahnete počas prevádzky bezpečnostný kľúč, stroj sa zastaví. Displej zobrazí --- spoločne so zvukovým signálom. Pás nebude fungovať, dokiaľ sa kľúč opäť nevloží.

SPORIACI REŽIM

Pás je vybavený sporiacim režimom, ktorý sa spustí po 10 min, pokiaľ pás nie je v prevádzke. Konzola sa vypne, stlačením akéhokoľvek tlačidla konzolu prebudíte z úsporného režimu,

SPUSTENIE/VYPNUTIE PÁSU

Pás spustíte/vypnete pomocou tlačidla (I) a (O).

VAROVANIE

- Odporúčame začať cvičiť pomaly, nižšou rýchlosťou. Pridíždajte sa držadiel, dokým si nebudete istý.
- Pripojte bezpečnostný kľúč do konzoly a potom na svoje oblečenie. V prípade poruchy alebo problémov kľúč vytiahnite.
- Pre bezpečné ukončenie stlačte tlačidlo STOP, alebo vytiahnite bezpečnostný kľúč.

ÚDRŽBA

Pred každým použitím bežeckého pásu vykonajte vizuálnu kontrolu bežeckého pásu, pri poškodení bežecký pás nepoužívajte. Skontrolujte utiahnutie všetkých skrutkových spojov, v prípade potreby skrutkové spoje utiahnite. Skontrolujte stav namazania bežeckého pásu, medzi bežeckou plochou a bežeckou doskou. Po celej ploche bežeckej dosky sa musí nachádzať jemný olejový film. V prípade potreby namažte silikónovým olejom určeným na mazanie bežeckých pásov.

Štandardným čistením predĺžite životnosť a zaistíte dobrú funkciu bežeckého pásu. Pravidelne stierajte z prístroja prach a čistite od prachu otvorené plochy bežeckej dosky po stranách pásu. Udržujte v čistote taktiež obuv, aby nepoškodila pás. K čisteniu pásu používajte čistú, vlhkú handričku. Chráňte elektroniku a pás pred kontaktom s vodou.

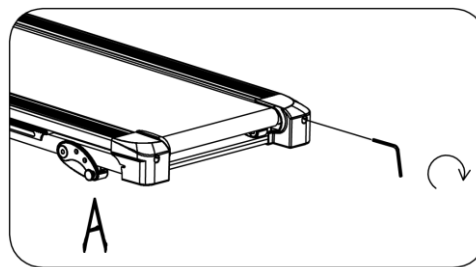
Pre dlhšiu životnosť odporúčame pás vypnúť na 10 min po každých 2 hodinách použitia.

Príliš voľný pás spôsobí preklzávanie pásu, príliš utiahnutý pás spôsobí väčšiu záťaž motora a väčšie trenie plochy. Ideálne utiahnutie pásu je, pokiaľ sú skrutky vyskrutkované 50 – 75 mm od bežeckej plochy.

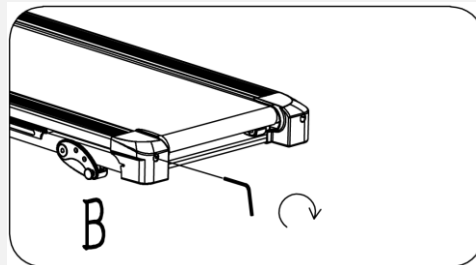
CENTROVANIE BEŽECKÉHO PÁSU

Položte bežecký pás na rovnú plochu a nastavte rýchlosť na 6 – 8 km/h, aby ste zistili, či sa vychýľuje.

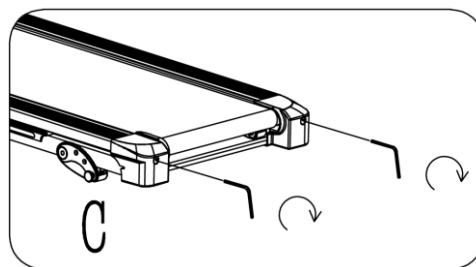
Pokiaľ sa pás vychýľuje doprava, pootočte pravou zoraďovacou skrutkou o $\frac{1}{4}$ otáčky v smere hodinových ručičiek a ľavú zoraďovaciu skrutku pootočte o $\frac{1}{4}$ otáčky proti smeru hodinových ručičiek. Pokiaľ sa pás nepohne, opakujte postup, dokiaľ ho nevycentrujete. Riadte sa podľa obrázka A.

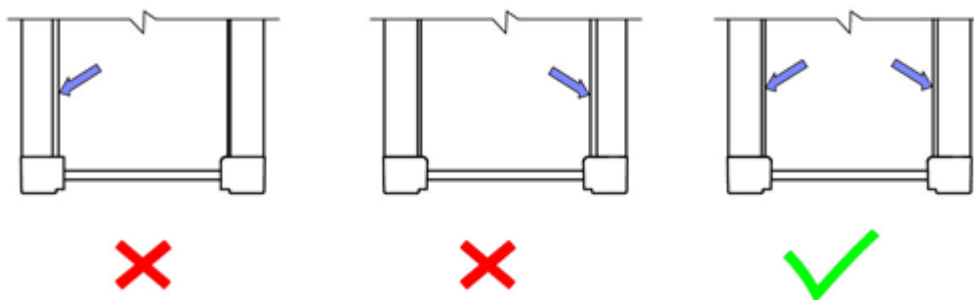


Pokiaľ sa pás vychýľuje doľava, pootočte ľavou zoraďovacou skrutkou o $\frac{1}{4}$ otáčky v smere hodinových ručičiek a pravú zoraďovaciu skrutku pootočte o $\frac{1}{4}$ otáčky proti smeru hodinových ručičiek. Pokiaľ sa pás nepohne, opakujte postup, dokiaľ ho nevycentrujete. Riadte sa podľa obrázka B.



Bežecký pás sa v priebehu času uvoľní. Aby ste ho znova utiahli, pootočte oboma zoraďovacími skrutkami o celú otáčku. Skontrolujte utiahnutie pásu. Tento postup opakujte, dokiaľ nebude pás riadne utiahnutý. Dávajte si pozor, aby ste obe skrutky utiahli rovnakou mierou. Riadte sa podľa obrázka C.





APLIKÁCIA MAZIVA

Pred prvým použitím skontrolujte premazanie pásu, v prípade potreby aplikujte mazivo.

Mazanie bežeckého pásu a bežeckej dosky je kľúčové, nakoľko trenie značne ovplyvňuje celkovú životnosť a prevádzkovú schopnosť prístroja. Preto odporúčame nezanedbávať pravidelnú aplikáciu maziva.

VAROVANIE: Pred každým čistením, mazaním či údržbou vždy najskôr odpojte prístroj z elektrickej siete.

Odporúčaná frekvencia mazania:

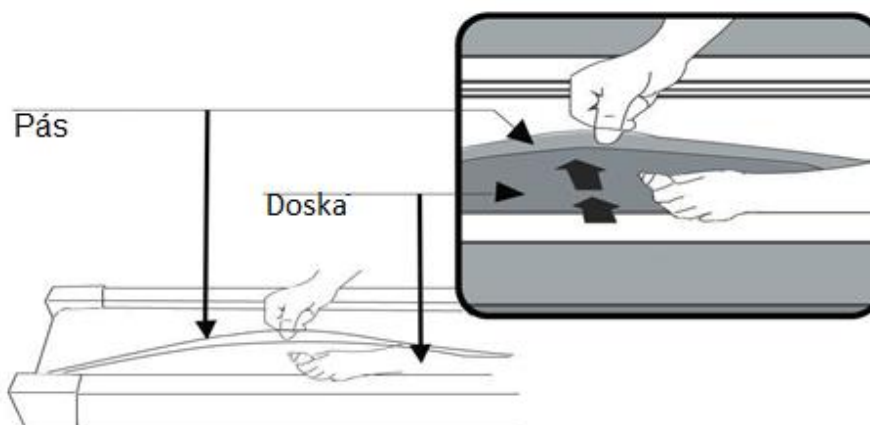
Pás je potrebné pred každým použitím skontrolovať, v prípade potreby namazať. Medzi bežeckou plochou a bežeckou doskou musí byť neustále jemný olejový film. Vždy používajte iba silikónové oleje určené na mazanie bežeckých pásov.

Ako premazať pás:

Nadvihnite pás na jednej strane a aplikujte mazivo, to potom rozmažte po celej ploche handričkou. Aplikujte na druhej strane.

Všetky pohyblivé časti sa musia pohybovať voľne a ticho. Abnormálny pohyb môže poškodiť bezpečnosť produktu. Pravidelne kontrolujte a uťahujte všetky skrutky.

Správna a pravidelná údržba predlžuje životnosť pásu.

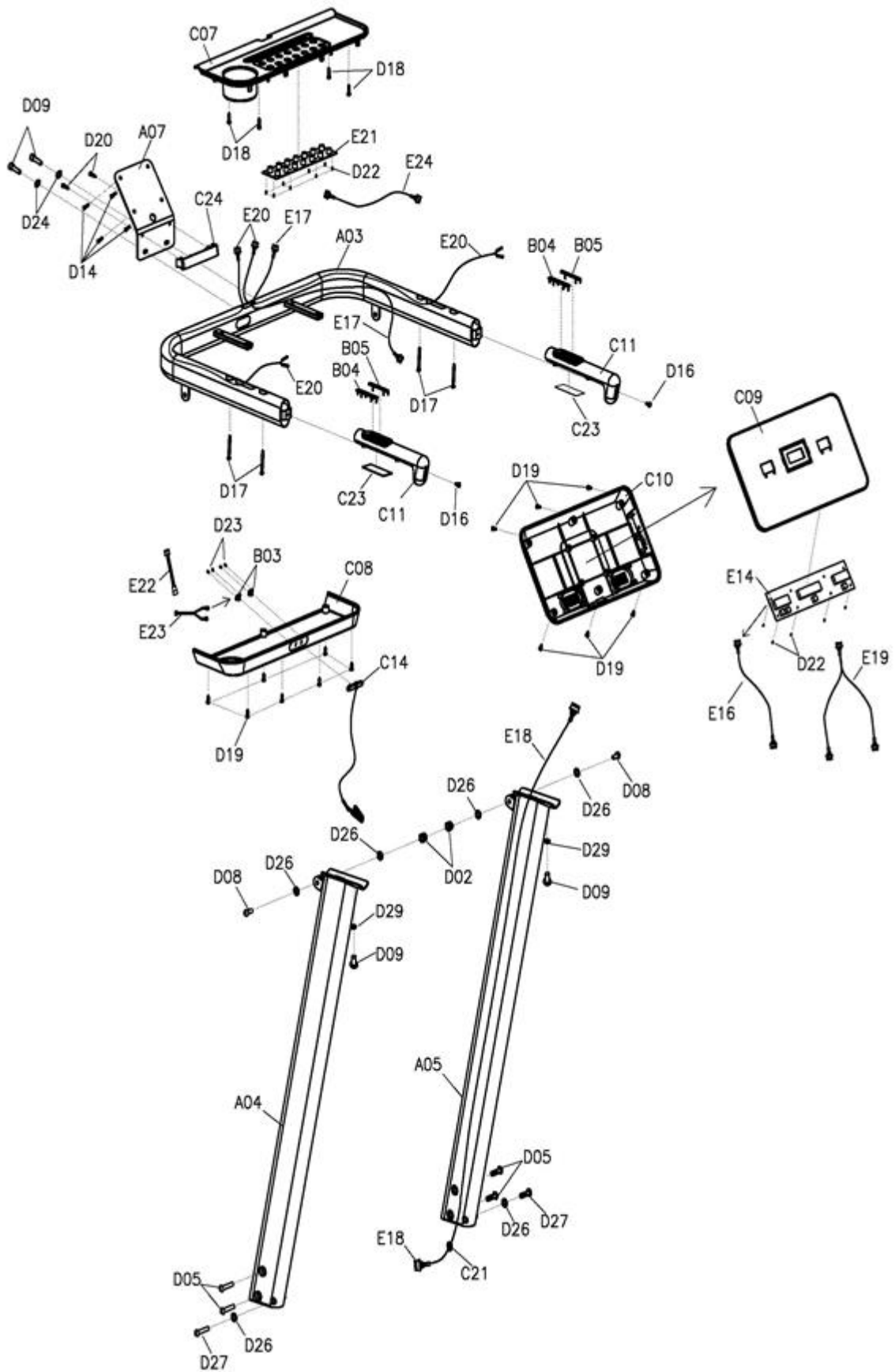


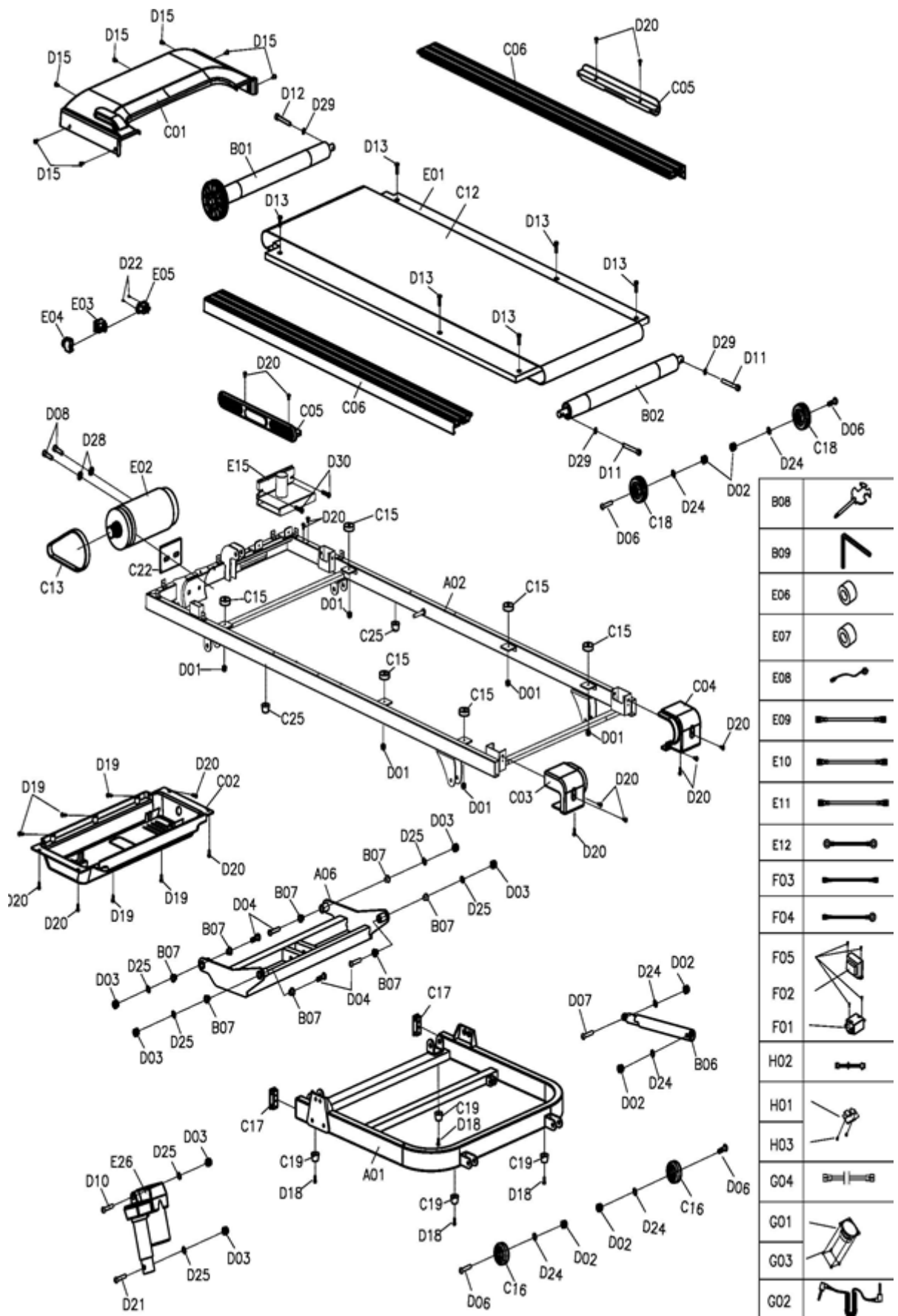
RIEŠENIE PROBLÉMOV

PROBLÉM	PRÍČINA	NÁPRAVA
Prístroj nie je možné spustiť.	Prístroj nie je pripojený k sieti.	Zapojte napájací kábel do elektrickej siete.
	Nie je pripojený bezpečnostný kľúč.	Pripojte bezpečnostný kľúč.

Pás nie je vycentrovaný.	Chybné napnutie pásu na pravej či ľavej strane dosky.	Zoradíte napnutie pásu pomocou zoradovacích skrutiiek na ľavej a pravej strane zadného valca.
Počítač nefunguje.	Nesprávne prepojenie kabeláže medzi počítačom a spodnou riadiacou doskou.	Skontrolujte vedenie káblov medzi počítačom a riadiacou doskou.
	Poškodenie transformátora.	Pri poškodení transformátora sa obráťte na servisné oddelenie.
Počítač nefunguje E01 & E13: Zlyhanie komunikácie.	Ovládací panel nekomunikuje s riadiacou doskou.	Skontrolujte prepojenie kabeláže medzi počítačom a riadiacou doskou a v prípade potreby vymeňte kabeláž/riadiacu dosku.
E02: Podpäťová ochrana.	Vstupné napätie je o viac ako 50% menšie ako stanovený rozsah.	Skontrolujte, či vstupné napätie zodpovedá stanovenej hodnote. Skontrolujte prepojenie káblov vedúcich k motoru. Skontrolujte riadiacu dosku, prípadne ju vymeňte.
E05: Prúdová ochrana (samo ochrana systému)	Napätie je príliš nízke alebo vysoké. Poškodená riadiaca doska.	Reštartujte pás, skontrolujte napätie.
	Zaseknutie niektorej z pohyblivých častí prístroja, a preto nemôže motor správne pracovať.	Skontrolujte pohyblivé mechanizmy bežeckého pásu a uistite sa, že pracujú správne. Skontrolujte motor, či nevydáva neobvyklý zvuk alebo nie je cítiť zápach. V prípade potreby motor vymeňte.
E06: Porucha motora	Motor nie je správne pripojený, alebo je poškodený.	Skontrolujte pripojenie motora. Pokiaľ je poškodený kábel, vymeňte ho. Pokiaľ je poškodený motor, vymeňte ho.
E08: Chyba riadiacej dosky.	Riadiaca doska nie je zapojená.	Skontrolujte prepojenie horného a prepojovacieho kábla, či je riadiaca doska riadne zapojená. Poškodený kábel je potrebné vymeniť. Pokiaľ problém pretrváva, vymeňte riadiacu dosku.
E10: Abnormality motora	Motor je poškodený, alebo je zaseknutá pohyblivá časť pásu.	Pokiaľ je točivý moment príliš vysoký, znížte ho. Skontrolujte všetky pohyblivé časti motora. V prípade poškodenia motora ho nahradte. Premazajte pás.

NÁKRES





ZOZNAM ČASTÍ

Ozn.	Názov	Špecifikácia	Ks	Ozn.	Názov	Špecifikácia	Ks
A01	Základňa		1	C17	Štvorcová krytka		2
A02	Hlavný rám		1	C18	Nastaviteľné koleso		2
A03	Držadlá		1	C19	Nožičky		4
A04	Ľavý stĺpik		1	C20	Podložka		2
A05	Pravý stĺpik		1	C21	Zásuvka kábla		2
A06	Držiak zdvihu		1	C22	EVA podložka		1
A07	Držiak konzoly		1	C23	EVA podložka		2
B01	Predný valec		1	C24	Kryt kábla konzoly		1
B02	Zadný valec		1	D01	Matica	M6	6
B03	Senzor bezp. kľúča		2	D02	Matica	M8	8
B04	Ľavý senzor tepu		2	D03	Matica	M10	6
B05	Pravý senzor tepu		2	D04	Skrutka	M10 x 55 L20	4
B06	Valec		1	D05	Skrutka	M8 x 55	4
B07	Puzdro		8	D06	Skrutka	M8 x 40 L20	4
B08	Kľúč	S=13, 14, 15	1	D07	Skrutka	M8 x 30 L15	1
B09	Imbusový kľúč	5 mm	1	D08	Skrutka	M8 x 25	2
C01	Horný kryt motora		1	D09	Skrutka	M8 x 15	6
C02	Spodný kryt motora		1	D10	Skrutka	M10 x 45 L15	1
C03	Ľavý zadný kryt		1	D11	Skrutka	M6 x 65	2
C04	Pravý zadný kryt		1	D12	Skrutka	M6 x 55	1
C05	Dekoračný plátok		2	D13	Skrutka	M6 x 35	6
C06	Bočný nášľapný rám		2	D14	Skrutka	M5 x 16	4
C07	Horný kryt konzoly		1	D15	Skrutka	M5 x 12	7
C08	Spodný kryt konzoly		1	D16	Skrutka	M5 x 10	2
C09	Horný kryt panela		1	D17	Skrutka	ST4.2 x 45	4
C10	Spodný kryt panela		1	D18	Skrutka	ST4.2 x 20	8
C11	Kryt držiadiel		2	D19	Skrutka	ST4.2 x 12	18
C12	Bežecký pás		1	D20	Skrutka	ST4.2 x 12	20
C13	Pás motora		1	D21	Skrutka	M10 x 95 L25	1
C14	Bezpečnostný kľúč		1	D22	Skrutka	ST2.9 x 8	20
C15	Podložka		6	D23	Skrutka	ST2.9 x 6	4
C16	Transportné kolieska		2	D24	Podložka	8	8

D25	Podložka	10	6	E19	Horný kábel tepu		1
D26	Plochá podložka	8	6	E20	Spodný kábel tepu		2
D27	Skrutka	M8 x 55 L20	2	E21	Klávesnica		1
D28	Pružná podložka	8	2	E22	Horný senz. bez. kl.		2
D29	Prehnutá podložka	8	2	E23	Spodný senz. bez. kl.		2
D30	Podložka	6	3	E24	Káble klávesnice		1
D31	Skrutka	M8 x 15	2	E25	Motor náklonu		1
D32	Skrutka	M5 x 15	2	F01	Filter		1
E01	Bežecská doska		1	F02	Indukcia		1
E02	DC motor		1	F03	AC kábel signálu		1
E03	Vypínač		1	F04	Uzemňovací kábel		1
E04	Prepät'ová ochrana		1	F05	Skrutka	ST4.2 x 12	4
E05	Zásuvka		1	H01	USB panel		1
E07	Magnet		1	H02	USB napájací kábel		1
E08	Napájací kábel		1	H03	Skrutka	ST2.9 x 8	2
E09	AC signálny kábel	hnedý 200	1	G01	Doska zosilňovača výkonu		1
E10	AC signálny kábel	hnedý 350	2	G02	Vstup/výstup zvuku		1
E11	AC signálny kábel	modrý 350	2	G03	Kábel zosilňovača		1
E12	Uzemňovací kábel		1	G04	Kábel audia		1
E14	Konzola		1	G05	Reproduktor 1		1
E15	Ovládacia doska		1	G06	Reproduktor 2		1
E16	Horný kábel signálu		1	G07	MP3 kábel		1
E17	Prostredný kábel sign.		1	G08	Skrutka	ST2.9 x 8	14
E18	Spodný kábel sign.		1				

OCHRANA ŽIVOTNÉHO PROSTREDIA

Po uplynutí životnosti produktu alebo v prípade, že by ďalšia oprava už bola ekonomicky nevýhodná, sa výrobku zbavte v súlade s miestnymi predpismi a šetrne k životnému prostrediu. Výrobok odneste na najbližšie zberné miesto k tomu určené.

Predpisovou likvidáciou pomôžete zachovať cenné prírodné zdroje a napomôžete k prevencii negatívnych dopadov na životné prostredie, prípadne na ľudské zdravie. Pokiaľ si nie ste istý, konzultujte vec s miestnymi príslušnými zodpovednými orgánmi, aby nedošlo k porušeniu predpisov a následnej sankcii.

Batérie nevhadzujte medzi bežný odpad, ale odovzdajte ich na miesta určené pre recykláciu.

ZÁRUČNÉ PODMIENKY, REKLAMÁCIE

Všeobecné ustanovenia a vymedzenie pojmov

Tieto záručné podmienky a reklamačný poriadok upravujú podmienky a rozsah záruky poskytované predávajúcim na tovar dodávaný kupujúcemu, takisto aj postup pri vybavovaní reklamačných nárokov uplatnených kupujúcim na dodaný tovar. Záručné podmienky a reklamačný poriadok sa riadia

príslušnými ustanoveniami zákona č. 250/2007 Z.z., Občiansky zákonník č. 40/1964 Zb. v znení neskorších predpisov, podľa § 422 až § 442 zákona č. 513/1991 Zb. Obchodný zákonník v platnom znení, a Zákona o ochrane spotrebiteľa č 250/2007 Z.z. v znení neskorších predpisov, a to aj vo veciach týmito záručnými podmienkami a reklamačným poriadkom nespomenutých.

Predávajúcim je spoločnosť inSPORTline s.r.o. so sídlom Električná 6471, 911 01 Trenčín, IČO 36311723, zapísaná v obchodnom registri Okresného súdu Trenčín v odd Sro, vložka č. 11888/R.

Adresa predajní:

1. inSPORTline s.r.o., Električná 6471, 911 01 Trenčín, +421 917 864 593, predajnatn@insportline.sk
2. Stores inSPORTline SK s.r.o., Račianska 184/B, 831 54 Bratislava (Rača), +421 917 866 623, predajnaba@insportline.sk
3. Stores inSPORTline SK s.r.o., Trieda generála Ludvíka Svobodu 6/A, 040 22 Košice (Furča), +421 917 866 622, predajnake@insportline.sk

Vzhľadom k platnej právnej úprave sa rozlišuje kupujúci, ktorý je spotrebiteľom a kupujúci, ktorý spotrebiteľom nie je.

„Kupujúci spotrebiteľ“ alebo len „spotrebiteľ“ je osoba, ktorá pri uzatváraní a plnení zmluvy nejedná v rámci svojej obchodnej alebo inej podnikateľskej činnosti.

„Kupujúci, ktorý nie je „spotrebiteľ“, je podnikateľ, ktorý nakupuje výrobky alebo užíva služby za účelom svojho podnikania s týmito výrobkami alebo službami. Tento kupujúci sa riadi rámcovou kúpnu zmluvou a obchodnými podmienkami v rozsahu, ktoré sa ho týkajú a obchodným zákonníkom.

Tieto záručné podmienky a reklamačný poriadok sú nevyhnutnou súčasťou každej kúpnej zmluvy uzatvorenej medzi predávajúcim a kupujúcim. Záručné podmienky a reklamačný poriadok sú platné a záväzné, pokiaľ v kúpnej zmluve alebo v dodatku v tejto zmluve alebo inej písomnej dohode nebude stranami dohodnuté inak.

Záručné podmienky a záručná doba

Predávajúci poskytuje kupujúcemu záruku na tovar v dĺžke 24 mesiacov, u označených fitness modelov s kúpnu hodnotou vyššou ako 159,60 EUR bude poskytovaná záručná lehota 60 mesiacov na rám a na ostatné komponenty 24 mesiacov. Zákonná dĺžka záruky poskytovaná spotrebiteľovi nie je týmto dotknutá.

Zárukou za akosť preberá predávajúci záväzok, že dodaný tovar bude po určitú dobu spôsobilý pre použitie k obvyklému, príp. zmluvnému účelu a že si zachová obvyklé, príp. zmluvné vlastnosti.

Záručné podmienky sa nevzťahujú na poruchy vzniknuté (ak je možné aplikovať na zakúpený produkt):

- zavinením používateľa tj. poškodenie výrobku neodborným repasom, nesprávnou montážou, nedostatočným zasunutím sedlovej tyče do rámu, nedostatočným utiahnutím pedálov v kľukách a kľúk k stredovej osi
- neodborným repasom
- nesprávnou údržbou
- mechanickým poškodením
- opotrebením dielov pri bežnom používaní (napr. gumové a plastové časti, pohyblivé mechanizmy, atď.)
- neodvratnou udalosťou, živelnou pohromou
- neodbornými zásahmi
- nesprávnym zaobchádzaním alebo nevhodným umiestnením, vplyvom nízkej alebo vysokej teploty, pôsobením vody, neúmerným tlakom a nárazmi, úmyselne pozmeneným designom, tvarom alebo rozmermi.
- nesprávnym použitím tovaru, ktorý je v rozpore s kategorizáciou produktu (HC, HA – na domáce použitie: SC, S – na komerčné použitie)

Upozornenie:

- 1) v dobe záruky budú odstránené všetky poruchy výrobku spôsobené výrobnou poruchou alebo chybným materiálom výrobku tak, aby vec mohla byť riadne používaná.
- 2) reklamácia sa uplatňuje zásadne písomne s presným popisom o chybe a potvrdeným dokladom o zakúpení.
- 3) záruka sa uplatňuje u výrobcu: inSPORTline s.r.o., Električná 6471, 911 01 Trenčín, v predajni v ktorej ste tovar zakúpili alebo u organizácie, v ktorej bol výrobok zakúpený.

Reklamačný poriadok – reklamácia tovaru

Kupujúci je povinný tovar, dodaný predávajúcim skontrolovať čo najskôr po prechode nebezpečia škody na tovar, resp. po jeho dodaní. Prehliadku musí kupujúci vykonať tak, aby zistil všetky poruchy, ktoré je možné pri primeranej odbornej prehliadke zistiť.

Pri reklamacii tovaru je kupujúci povinný na žiadosť predávajúceho preukázať nákup a oprávnenosť reklamácie faktúrou alebo dodacím listom s uvedeným výrobným (sériovým) číslom, prípadne tými istými dokladmi bez sériového čísla. Ak nepreukáže kupujúci oprávnenosť reklamácie týmito dokladmi, má predávajúci právo reklamáciu odmietnuť.

Pokiaľ kupujúci oznámi poruchu, na ktorú sa nevzťahuje záruka (napr. neboli splnené podmienky záruky, porucha bola nahlásená omylom apod.), je predávajúci oprávnený požadovať plnú úhradu nákladov, ktoré vznikli v súvislosti s odstraňovaním poruchy takto oznámenej kupujúci. Kalkulácia servisného zásahu bude v tomto prípade vychádzať z platného cenníku pracovných výkonov a nákladov na dopravu.

Pokiaľ predávajúci zistí (testovaním), že reklamovaný výrobok nie je chybný, považuje sa reklamácia za neoprávnenú. Predávajúci si vyhradzuje právo požadovať úhradu nákladov, ktoré vznikli v súvislosti s neoprávnenou reklamáciou.

V prípade, že kupujúci reklamuje poruchy tovaru, na ktoré sa vzťahuje záruka podľa platných záručných podmienok predávajúceho, vykoná predávajúci odstránenie poruchy formou opravy, prípadne výmeny chybného dielu alebo zariadenia za bezporuchové. Predávajúci je so súhlasom kupujúceho oprávnený dodať výmenou za chybný tovar iný tovar plne funkčne kompatibilný, ale minimálne rovnakých alebo lepších technických parametrov. Voľba ohľadne spôsobu vybavenia reklamácie podľa tohto odstavca náleží predávajúcemu.

Predávajúci vybaví reklamáciu najneskôr do 30 kalendárnych dní od doručenia chybného tovaru, pokiaľ nebude dohodnutá dlhšia lehota. Za deň vybavenia sa považuje deň, kedy bol opravený alebo vymenený tovar prebraný kupujúcim. Ak nie je predávajúci s ohľadom na charakter vady schopný vybaviť reklamáciu v uvedenej lehote, dohodne s kupujúcim náhradné riešenie. Pokiaľ k takej dohode nedôjde, je predávajúci povinný poskytnúť kupujúcemu finančnú náhradu formou dobropisu.

CZ

SEVEN SPORT s.r.o.

Sídlo: Strakonická 1151/2c, Praha 5, 150 00, ČR
Centrála: Dělnická 957, Vítkov, 749 01
Reklamace a servis: Čermenská 486, Vítkov 749 01

IČO: 26847264
DIČ: CZ26847264

Tel: +420 556 300 970
Mail: eshop@insportline.cz
reklamace@insportline.cz
servis@insportline.cz

Web: www.inSPORTline.cz

SK

inSPORTline s.r.o.

Centrála, reklamácie, servis: Električná 6471, Trenčín 911 01, SK

IČO: 36311723
DIČ: SK2020177082

Tel.: +421(0)326 526 701
Mail: objednavky@insportline.sk
reklamacie@insportline.sk
servis@insportline.sk

Web: www.inSPORTline.sk