



**POUŽÍVATEĽSKÝ MANUÁL – SK**

**IN 22125 Skladacia kolobežka inSPORTline Runelk**

## OBSAH

BEZPEČNOSTNÉ POKYNY .....	3
NÁVOD K MONTÁŽI .....	3
INŠTRUKCIE K JAZDE .....	7
ÚDRŽBA.....	7
OCHRANA ŽIVOTNÉHO PROSTREDIA .....	8
ZÁRUČNÉ PODMIENKY, REKLAMÁCIE .....	8

Ďakujeme, že ste si zakúpili náš výrobok. Je našou povinnosťou Vás vopred upozorniť, že so základnou výbavou je táto kolobežka určená do mierneho terénu a na komunikácie, ktoré nie sú určené pre cestnú premávku. Je možné, že budete musieť kolobežku doplniť o ďalšie bezpečnostné prvky vyžadované legislatívou a predpismi krajiny, v ktorej budete kolobežku používať (odrazky, osvetlenie, a pod.). Zoznámte sa teda s príslušnými predpismi. Ďalej je potrebné dbať na používanie ochranných prvkov jazdca (viď sekcia „Bezpečnostné pokyny“).

Veľmi dôležitou podmienkou bezpečného a bezproblémového používania výrobku je jeho správne nastavenie (najmä ložísk kolies, hlavového zloženia, dôkladné nastavenie a kontrola funkcie brzd, riadne dotiahnutie všetkých skrutkových spojov a nahustenie pneumatík, atď.). Preto odporúčame montáž a nastavenie zveriť odbornému cykloservisu (majú k dispozícii odborne preškolených pracovníkov a príslušné náradie, prípadne Vám môžu poskytnúť ďalšie užitočné rady). Ak budete na takto nastavenej kolobežke vykonávať pravidelnú údržbu, bude Vám skvele a dlho slúžiť.

<b>Kolobežka</b>	<b>Runelk</b>
<b>Priemer kolies</b>	20/16"
<b>Nosnosť</b>	100 kg
<b>Trieda</b>	A
<b>Certifikát</b>	EN 14619:2019

## BEZPEČNOSTNÉ POKYNY

- Pred montážou pozorne preštudujte návod a odložte si ho na prípadné ďalšie nazretie.
- Pred každým používaním skontrolujte všetky skrutky a utiahnutie matiek.
- Pre bezpečnú jazdu vždy noste ochrannú prilbu, chrániče kolien, lakťov a zápästí a pevné topánky. Nejazdite na kolobežke bosý.
- Kolobežku nepoužívajte na mokrých povrchoch, piesku, lístí, apod.
- Kolobežka v základnej výbave nie je určená na jazdu v cestnej premávke, ani k jazde za tmy.
- Pravidelne kontrolujte skrutkové spoje, uťahovacie mechanizmy, brzdy a správne nastavenie riadiaceho systému, aby ste predišli prípadnej nehode pri jazde.
- Neodporúčame kolobežku akokoľvek modifikovať.
- Nebrzdíte príliš prudko a náhle, mohlo by dôjsť k pádu.
- Výrobca neručí za poškodenie alebo za škody, ktoré môžu nastať pri používaní tohto výrobku.
- Kolobežka je určená len pre 1 jazdca.
- Nesnažte sa sami kolobežku modifikovať.
- Táto kolobežka nie je určená na jazdu cez prekážky a ku skokom. Na defekty vzniknuté nesprávnym používaním výrobkov nemôže byť uznaná reklamácia.
- **VAROVANIE:** Mechanizmy znižujúce rýchlosť (brzdové doštičky, ráfiky, pneumatiky, popr. zadná nášľapná brzda) sa pri používaní zahrievajú. Bezprostredne po jazde sa ich teda nedotýkajte.
- **PRI JAZDE VŽDY POUŽÍVAJTE DOSTUPNÉ OCHRANNÉ PROSTRIEDKY (HELMA, RUKAVICE, APOD.)**
- Kolobežka spĺňa normu EN 14619.

## NÁVOD K MONTÁŽI

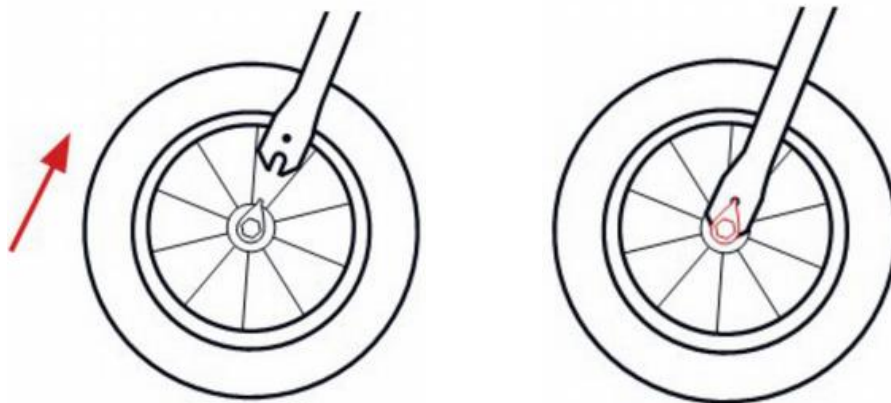
1. Skontrolujte, či krabica obsahuje všetky potrebné časti:

<b>1 ks</b>	<b>hlavný rám kolobežky vrátane prednej vidlice</b>
-------------	---

<b>1 – 2 ks</b>	brzdový systém (podľa modelu)
<b>2 ks</b>	nafukovacie kolieska (podľa modelu: 2 x 12", 1 x 16" a 1 x 12", alebo 1 x 20" a 1 x 16")
<b>1 ks</b>	kormidlo vrátane predstavca

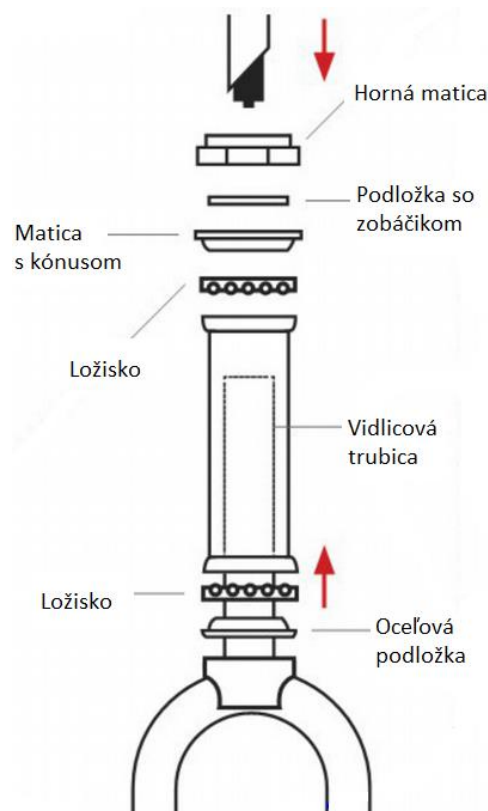
**Montáž zverte odbornému cykloservisu.**

- Uvoľnite matice na náprave u oboch koliesok. V prípade potreby dotiahnite ložiská na osiach tak, aby sa kolesá voľne pretáčali (tzn., aby nedrhli a zároveň neboli voľné).
- Vložte koliesko do prednej vidlice kolobežky (viď obr. 1) a uistite sa, že bezpečnostné očko opatrené zobáčikom je umiestnené správne (vyčnievajúca časť bezpečnostného oka musí byť zasunutá do malého otvoru na konci vidlice - viď obr. 2), pričom os kolieska musí byť priamo uprostred vidlice.



Obr. 1

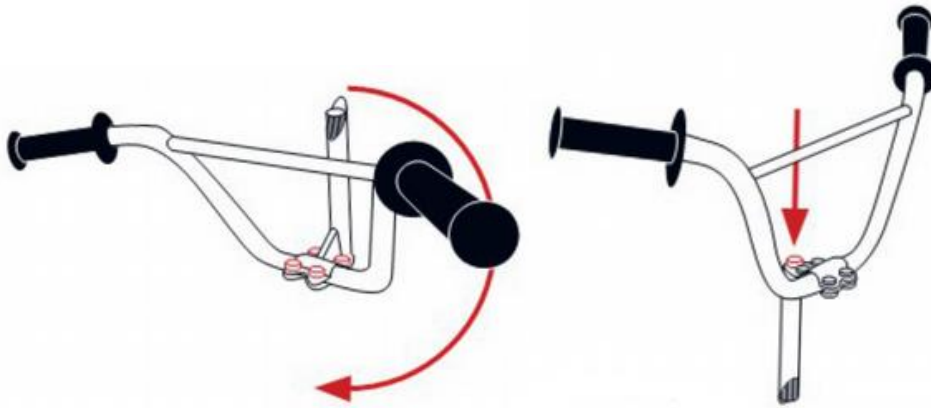
Obr. 2



Obr. 3

- Utiahnite matice.

5. Pretočte kovovú tyč kormidla dole a rovnomerne utiahnite 4 skrutky predstavca (viď obr. 4). Ak sú v balení tyč a kormidlo samostatne, pripevnite najskôr tyč ku kormidlu a potom rovnomerne dotiahnite 4 skrutky predstavca (viď obr. 4). Ak je u Vášho modelu tyč súčasťou kormidla, preskočte tento bod.



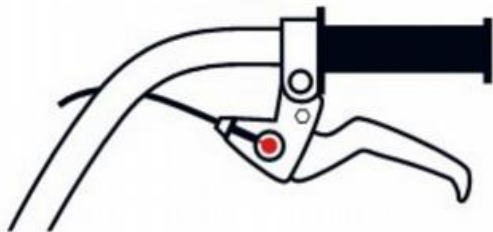
Obr. 4

6. Vsuňte kormidlo do predstavca (viď obr. 5) a nastavte výšku kormidla od zeme podľa potrieb jazdca. Ryska maximálneho vysunutia je vyznačená na predstavci. Skontrolujte, či je os kormidla zrovnaná s predným kolesom a riadne dotiahnite skrutku (obr. 4).

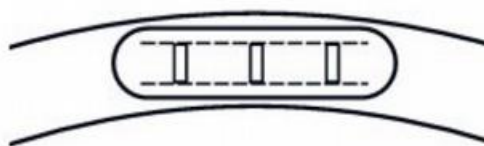


Obr. 5

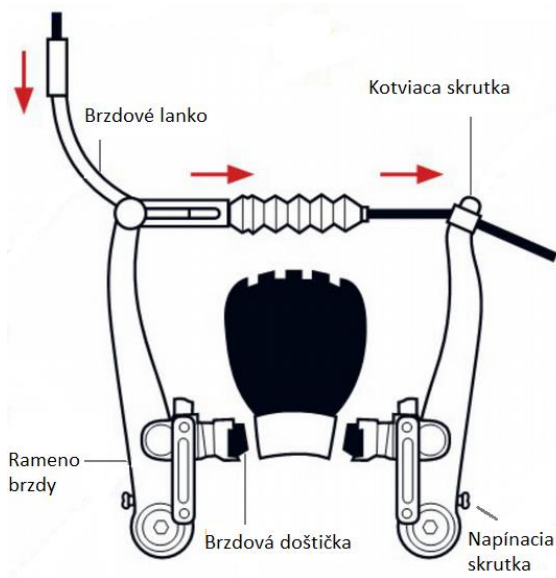
7. Umiestnite druhé koleso do zadnej vidlice podľa inštrukcií v bode 3.
8. Uťahnite matice.
9. Spravidla platí, že pravá páčka brzdí zadné koleso a ľavá predné. Vsuňte oválne zakončenie brzdového lanka do okrúhleho otvoru na páčke brzdy (úchytky sa môžu u rôznych modelov páčok líšiť). Vsuňte brzdové lanko do dierky na spodnej časti páčky (viď obr. 6). Stlačte obe ramená brzdy smerom k ráfiku a príslušným kľúčom (podľa modelu) nastavte brzdové doštičky tak, aby pri brzdení treli celou svojou plochou o bočnú časť ráfika (obr. 7). V prípade potreby pritiahnite či povolte brzdové lanko pomocou kotviacej skrutky (obr. 8) alebo nastavovacej skrutky na brzdovej páčke tak, aby medzi ráfikom a brzdovou doštičkou bola medzera 1 - 2 mm (obr. 9). Ak sa koliesko voľne nepretáča a na jednej strane „přibrzďuje“, možno brzdú nastaviť povolením napínacej skrutky na ramene brzdy problémového kolieska (obr. 8) tak, aby sa koliesko mohlo voľne pretáčať. Vždy pred jazdou funkčnosť brzdového systému skontrolujte. V prípade, že má kolobežka aj prednú brzdú, namontujte ju a nastavte rovnakým spôsobom. Ak má brzdová páčka nastavovaciu skrutku (umiestnenú z boku páčky), možno jej uťahovaním skrátiť vzdialenosť medzi páčkou a kormidlom (podľa veľkosti ruky používateľa).



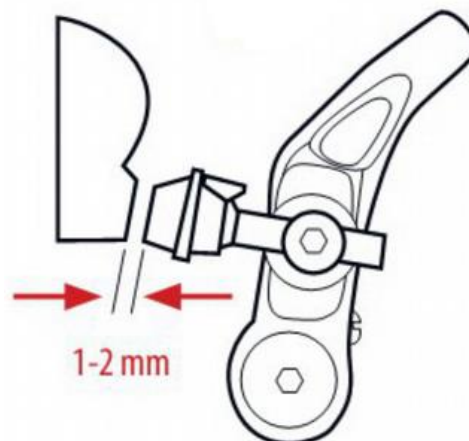
Obr. 6



Obr. 7

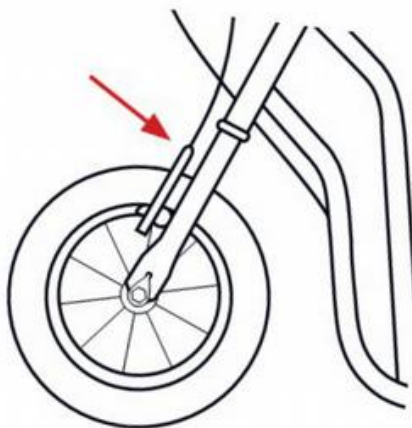


Obr. 8



Obr. 9

Ak je kolobežka vybavená aj prednou brzdou, je dôležité otočiť vidlicu tak, aby brzda bola vpredu (obr. 10).



Obr. 10

10. Ak je stojan v balení samostatne, priskrutkujte ho k rámu v spodnej časti (viď obr. 11).



Obr. 11

11. Nahustite pneumatiky podľa hmotnosti a požiadaviek jazdcov, maximálne však na hodnotu vyznačenú na pneumatike (bar/psi).

## INŠTRUKCIE K JAZDE

- a) Pri rozjazde, rovnako tak ako po celú dobu jazdy, musí mať jazdec obe ruky na kormidle a minimálne jednu nohu na stúpadle kolobežky.
- b) Rozbehnete sa tak, že jednu nohu položíte na stúpadlo a druhou nohou sa odrazíte v smere jazdy.
- c) Brzdíte stlačením brzdovej páčky na kormidle. Intenzita brzdenia sa odvíja od sily stlačenia páčky. Pri brzdení vyvíjajte väčšiu silu na zadnú brzdu. Prednú brzdu (ak je súčasťou modelu) používajte ako príbrzdovaciú. Pri intenzívnejšom brzdení môže dôjsť k nehode alebo zraneniu.
- d) Zatáčanie prebieha natočením kormidla na stranu, na ktorú chcete ísť. Mierne sa pri zatáčaní na tú istú stranu nakloňte (podľa rýchlosti a polomeru otáčania).
- e) Pred každým používaním nezabudnite sklopiť stojan, aby nedošlo k pádu alebo zachyteniu stojana.
- f) Začiatoníci by mali začať s používaním kolobežky pod dohľadom ďalšej (dospeljej) osoby, ktorá bude pomáhať s udrжанím rovnováhy atď.
- g) Pred začiatkom jazdy skontrolujte ovládacie prvky kolobežky, aby nedochádzalo k pádom alebo zaseknutiu.
- h) Pri jazde z kopca sa predlžuje brzdná dráha a znižuje stupeň bezpečnosti. Jazdec sa vždy musí pohybovať takou rýchlosťou, aby bol schopný v čas a bezpečne zastaviť.

## ÚDRŽBA

**Odporúčame údržbu zveriť odbornému servisu.**

- Pravidelne kontrolujte, prípadne dotiahnite a nastavte skrutkové spoje a ťahovacie mechanizmy. Premazávajte klzné časti (ložiská koliesok, ložiská kormidla, lanká, brzdové časti a pod.). Pri znečistení utrite vlhkou handričkou.
- **POZOR:** Pri premazávaní sa mazivo nesmie dostať na brzdú treciu plochu ráfika a brzdovú doštičku. Ak dôjde k tejto situácii, je nutné všetky brzdové časti od maziva očistiť, napr. technickým benzínom.

- V prípade, že začne za jazdy „praskať“ vo výplete, treba rovnomerne dotiahnuť lúče kolies o 2 otáčky (odporúčame zveriť odbornému servisu), popr. premazať, nastaviť, či vymeniť ložiská alebo ložiskové časti.
- Ak je nutná výmena kolies, použite vždy kolesá/pneumatiky s rovnakými parametrami, aké mali pôvodné kolesá.
- Pri demontáži postupujte opačným spôsobom, než pri montáži.
- Výmenu či opravu pneumatiky a duše zverte odbornému servisu. Ak obsahuje konštrukcia kolobežky samopoistné matice či ostatné samopoistné príslušenstvo, dochádza za častého povoľovania a ťahovania k strate účinnosti. Potom je nutné príslušné časti vymeniť.

## OCHRANA ŽIVOTNÉHO PROSTREDIA

Po uplynutí doby životnosti výrobku alebo v okamihu, kedy by oprava bola neekonomická, produkt nevyhadzujte do domového odpadu. Za účelom správnej likvidácie výrobku ho odovzdajte na určených zberných miestach, kde bude prijatý zdarma.

Správnou likvidáciou pomôžete zachovať cenné prírodné zdroje a napomáhate prevencii potenciálnych negatívnych dopadov na životné prostredie a ľudské zdravie, čo by mohli byť dôsledky nesprávnej likvidácie odpadov. Ďalšie podrobnosti si vyžiadajte od miestneho úradu alebo najbližšieho zberného miesta. Pri nesprávnej likvidácii tohto druhu odpadu môžu byť v súlade s národnými predpismi udelené pokuty.

## ZÁRUČNÉ PODMIENKY, REKLAMÁCIE

### Všeobecné ustanovenia a vymedzenie pojmov

Tieto záručné podmienky a reklamačný poriadok upravujú podmienky a rozsah záruky poskytované predávajúcim na tovar dodávaný kupujúcemu, takisto aj postup pri vybavovaní reklamačných nárokov uplatnených kupujúcim na dodaný tovar. Záručné podmienky a reklamačný poriadok sa riadia príslušnými ustanoveniami zákona č. 250/2007 Z.z., Občiansky zákonník č. 40/1964 Zb. v znení neskorších predpisov, podľa § 422 až § 442 zákona č. 513/1991 Zb. Obchodný zákonník v platnom znení, a Zákona o ochrane spotrebiteľa č 250/2007 Z.z. v znení neskorších predpisov, a to aj vo veciach týmito záručnými podmienkami a reklamačným poriadkom nespomenutých.

Predávajúcim je spoločnosť inSPORTline s.r.o. so sídlom Električná 6471, 911 01 Trenčín, IČO 36311723, zapísaná v obchodnom registri Okresného súdu Trenčín v odd Sro, vložka č. 11888/R.

Adresa predajní:

1. inSPORTline s.r.o., Električná 6471, 911 01 Trenčín, +421 917 864 593, [predajnatn@insportline.sk](mailto:predajnatn@insportline.sk)
2. Stores inSPORTline SK s.r.o., Račianska 184/B, 831 54 Bratislava (Rača), +421 917 866 623, [predajnaba@insportline.sk](mailto:predajnaba@insportline.sk)
3. Stores inSPORTline SK s.r.o., Trieda generála Ludvíka Svobodu 6/A, 040 22 Košice (Furča), +421 917 866 622, [predajnake@insportline.sk](mailto:predajnake@insportline.sk)

Vzhľadom k platnej právnej úprave sa rozlišuje kupujúci, ktorý je spotrebiteľom a kupujúci, ktorý spotrebiteľom nie je.

„Kupujúci spotrebiteľ“ alebo len „spotrebiteľ“ je osoba, ktorá pri uzatváraní a plnení zmluvy nejedná v rámci svojej obchodnej alebo inej podnikateľskej činnosti.

„Kupujúci, ktorý nie je „spotrebiteľ“, je podnikateľ, ktorý nakupuje výrobky alebo užíva služby za účelom svojho podnikania s týmito výrobkami alebo službami. Tento kupujúci sa riadi rámcovou kúpnuou zmluvou a obchodnými podmienkami v rozsahu, ktoré sa ho týkajú a obchodným zákonníkom.

Tieto záručné podmienky a reklamačný poriadok sú nevyhnutnou súčasťou každej kúpnej zmluvy uzatvorenej medzi predávajúcim a kupujúcim. Záručné podmienky a reklamačný poriadok sú platné a záväzné, pokiaľ v kúpnej zmluve alebo v dodatku v tejto zmluvy alebo inej písomnej dohode nebude stranami dohodnuté inak.

Záručné podmienky a záručná doba



Predávajúci poskytuje kupujúcemu záruku na tovar v dĺžke 24 mesiacov, u označených fitness modelov s kúpnu hodnotou vyššou ako 159,60 EUR bude poskytovaná záručná lehota 60 mesiacov na rám a na ostatné komponenty 24 mesiacov. Zákonná dĺžka záruky poskytovaná spotrebiteľovi nie je týmto dotknutá.

Zárukou za akosť preberá predávajúci záväzok, že dodaný tovar bude po určitú dobu spôsobilý pre použitie k obvyklému, príp. zmluvnému účelu a že si zachová obvyklé, príp. zmluvné vlastnosti.

Záručné podmienky sa nevzťahujú na poruchy vzniknuté (ak je možné aplikovať na zakúpený produkt):

- zavinením používateľa tj. poškodenie výrobku neodborným repasom, nesprávnou montážou, nedostatočným zasunutím sedlovej tyče do rámu, nedostatočným utiahnutím pedálov v kľukách a kľúk k stredovej osi
- neodborným repasom
- nesprávnou údržbou
- mechanickým poškodením
- opotrebením dielov pri bežnom používaní (napr. gumové a plastové časti, pohyblivé mechanizmy, atď.)
- neodvratnou udalosťou, živelnou pohromou
- neodbornými zásahmi
- nesprávnym zaobchádzaním alebo nevhodným umiestnením, vplyvom nízkej alebo vysokej teploty, pôsobením vody, neúmerným tlakom a nárazmi, úmyselne pozmeneným designom, tvarom alebo rozmermi.
- nesprávnym použitím tovaru, ktorý je v rozpore s kategorizáciou produktu (HC, HA – na domáce použitie: SC, S – na komerčné použitie)

Upozornenie:

- 1) v dobe záruky budú odstránené všetky poruchy výrobku spôsobené výrobnou poruchou alebo chybným materiálom výrobku tak, aby vec mohla byť riadne používaná.
- 2) reklamácia sa uplatňuje zásadne písomne s presným popisom o chybe a potvrdeným dokladom o zakúpení.
- 3) záruka sa uplatňuje u výrobcu: inSPORTline s.r.o., Električná 6471, 911 01 Trenčín, v predajni v ktorej ste tovar zakúpili alebo u organizácie, v ktorej bol výrobok zakúpený.

Reklamačný poriadok – reklamácia tovaru

Kupujúci je povinný tovar, dodaný predávajúcim skontrolovať čo najskôr po prechode nebezpečia škody na tovar, resp. po jeho dodaní. Prehliadku musí kupujúci vykonať tak, aby zistil všetky poruchy, ktoré je možné pri primeranej odbornej prehliadke zistiť.

Pri reklamacii tovaru je kupujúci povinný na žiadosť predávajúceho preukázať nákup a oprávnenosť reklamácie faktúrou alebo dodacím listom s uvedeným výrobným (sériovým) číslom, prípadne tými istými dokladmi bez sériového čísla. Ak nepreukáže kupujúci oprávnenosť reklamácie týmito dokladmi, má predávajúci právo reklamáciu odmietnuť.

Pokiaľ kupujúci oznámi poruchu, na ktorú sa nevzťahuje záruka (napr. neboli splnené podmienky záruky, porucha bola nahlásená omylom apod.), je predávajúci oprávnený požadovať plnú úhradu nákladov, ktoré vznikli v súvislosti s odstraňovaním poruchy takto oznámenej kupujúci. Kalkulácia servisného zásahu bude v tomto prípade vychádzať z platného cenníku pracovných výkonov a nákladov na dopravu.

Pokiaľ predávajúci zistí (testovaním), že reklamovaný výrobok nie je chybný, považuje sa reklamácia za neoprávnenú. Predávajúci si vyhradzuje právo požadovať úhradu nákladov, ktoré vznikli v súvislosti s neoprávnenou reklamáciou.

V prípade, že kupujúci reklamuje poruchy tovaru, na ktoré sa vzťahuje záruka podľa platných záručných podmienok predávajúceho, vykoná predávajúci odstránenie poruchy formou opravy, prípadne výmeny chybného dielu alebo zariadenia za bezporuchové. Predávajúci je so súhlasom

kupujúceho oprávnený dodať výmenou za chybný tovar iný tovar plne funkčne kompatibilný, ale minimálne rovnakých alebo lepších technických parametrov. Voľba ohľadne spôsobu vybavenia reklamácie podľa tohto odstavca náleží predávajúcemu.

Predávajúci vybaví reklamáciu najneskôr do 30 kalendárnych dní od doručenia chybného tovaru, pokiaľ nebude dohodnutá dlhšia lehota. Za deň vybavenia sa považuje deň, kedy bol opravený alebo vymenený tovar prebraný kupujúcim. Ak nie je predávajúci s ohľadom na charakter vady schopný vybaviť reklamáciu v uvedenej lehote, dohodne s kupujúcim náhradné riešenie. Pokiaľ k takej dohode nedôjde, je predávajúci povinný poskytnúť kupujúcemu finančnú náhradu formou dobropisu.

**CZ**  
**SEVEN SPORT s.r.o.**

Sídlo: Strakonická 1151/2c, Praha 5, 150 00, ČR  
Centrála: Dělnická 957, Vítkov, 749 01  
Reklamácie a servis: Čermenská 486, Vítkov 749 01

IČO: 26847264  
DIČ: CZ26847264

Tel: +420 556 300 970  
Mail: [eshop@insportline.cz](mailto:eshop@insportline.cz)  
[reklamace@insportline.cz](mailto:reklamace@insportline.cz)  
[servis@insportline.cz](mailto:servis@insportline.cz)

Web: [www.inSPORTline.cz](http://www.inSPORTline.cz)

**SK**  
**inSPORTline s.r.o.**

Centrála, reklamácie, servis: Električná 6471, Trenčín 911 01, SK

IČO: 36311723  
DIČ: SK2020177082

Tel.: +421(0)326 526 701  
Mail: [objednavky@insportline.sk](mailto:objednavky@insportline.sk)  
[reklamacie@insportline.sk](mailto:reklamacie@insportline.sk)  
[servis@insportline.sk](mailto:servis@insportline.sk)

Web: [www.inSPORTline.sk](http://www.inSPORTline.sk)