



POUŽÍVATEĽSKÝ MANUÁL – SK

IN 22634 Basketbalový kôš inSPORTline Dunkster

IN 26330 Basketbalový kôš inSPORTline Dunkster II



OBSAH

BEZPEČNOSTNÉ POKYNY	3
ZOZNAM ČASTÍ	4
MONTÁŽ.....	7
PRESUN.....	13
NASTAVENIE VÝŠKY	13
OCHRANA ŽIVOTNÉHO PROSTREDIA	13
ZÁRUČNÉ PODMIENKY, REKLAMÁCIE	13

inSPORTline s.r.o., si vyhradzuje právo vykonať akékoľvek zmeny a vylepšenia svojho produktu bez predchádzajúceho upozornenia. Navštívte našu stránku www.insportline.sk, kde nájdete najnovšiu verziu manuálu.

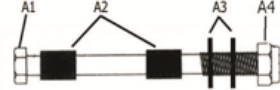

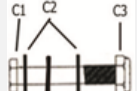
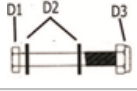

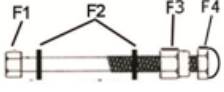
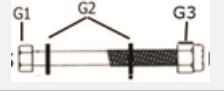
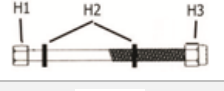






BEZPEČNOSTNÉ POKYNY




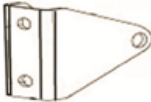
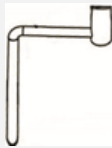











Prečítajte si pozorne všetky inštrukcie v tomto manuáli. Pred zostavením vyťahnite všetky súčiastky a inštaláčny materiál a umiestite ich na čistý povrch. Skontrolujte, či sú prítomné všetky diely. Ekologicky odstráňte baliaci materiál.

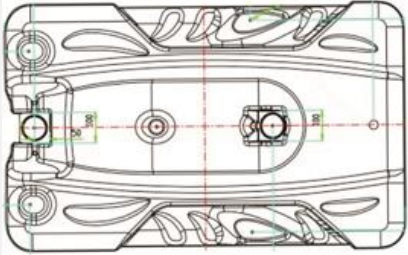
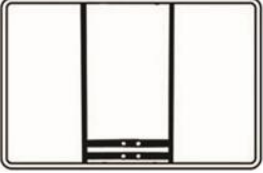

- Nasledujte pozorne všetky inštrukcie. Nedodržanie inštrukcií môže viesť k vážnemu poraneniu alebo poškodeniu produktu.
- Majiteľ musí dohliadnuť na zoznámenie sa s bezpečnosťou všetkými používateľmi produktu.
- Pozorne zostavte a udržiavajte produkt pre zaistenie maximálnej bezpečnosti.
- Pokiaľ pre zostavenie používate rebrík, používajte rebrík opatrne.
- Pravidelne kontrolujte základňu, či z nej neuniká voda/piesok. Únik môže viesť k nestabilite a prevráteniu produktu.
- Zaistite riadne tyč, aby ste predišli uvoľneniu počas používania alebo presunu koša.
- Počasie, korózia alebo nesprávne použitie môže viesť k zraneniu alebo poškodeniu produktu.
- Pre naplnenie základne je odporúčané použiť piesok. Pokiaľ použijete vodu pravidelne kontrolujte základňu, či z nej neuniká voda. Únik môže viesť k nestabilite a prevráteniu produktu.
- Pokiaľ použijete vodu, vypustíte ju alebo pridajte 7,57 litrov nemrznúcej zmesi predtým, ako vonkajšia teplota dosiahne 0 °C alebo menej. Namrznutie vody môže viesť k prasknutiu základne.
- Bez naplnenej základne vodou alebo pieskom nemôžete kôš používať, môže dôjsť k prevráteniu koša a zraneniu alebo úmrtiu.
- Kôš skladujte bez naplnenej základne vo vodorovnej polohe (položte ho na zem).
- Umiestnite kôš na pevnú a rovnú plochu.
- Pred používaním sa uistite že je výrobok pevne umiestnený a v stabilnej polohe.
- Výrobok nie je hračka.
- Nikdy nepoužívajte kôš v blízkosti vody.
- Pri použití noste pohodlný športový odev. Vždy noste športovú obuv.
- Nevykonávajte nechválené modifikácie a úpravy.
- Deti môžu výrobok používať iba pod dohľadom rodičov.
- Montáž môže vykonávať iba dospelá osoba. Pre montáž sú potrebné min. dve dospelé osoby.
- Pravidelne kontrolujte stav produktu. Pokiaľ je opotrebený alebo poškodený, prestaňte produkt ihneď používať.
- Používajte iba originálne náhradné diely.
- Počas používania nenoste žiadne šperky.
- Nelezte na stojan.
- Na obruč sa nevešajte.
- Nikdy s košom nehádzte ani sa naň nevešajte počas smeča.
- Pred začiatkom cvičenia sa poraďte s lekárom.

- **VAROVANIE:** Preťažovanie počas tréningu môže zaviniť vážne zranenie alebo smrť. Pokiaľ pociťujete nevoľnosť, okamžite ukončíte cvičenie!
- Vhodný do škôl i športových klubov, pre vnútorné i vonkajšie použitie. Nepoužívajte produkt inak, ako je myslené výrobcom.

ZOZNAM ČASTÍ

Ozn.	Špecifikácia / Názov	Obrázok	Ks
A	M12 x 160 mm		1
B	M12 x 160 mm		2
C	M12 x 60 mm		4
D	M10 x 40 mm		4
E	M8 x 70 mm		1
F	M10 x 140 mm		1
G	M10 x 110 mm		2
H	M8 x 130 mm		2
I	M8 x 25 mm		4
J	M8 x 30 mm		1
K	Držiak koliesok		2
M	Koliesk		2
N	Krytka stĺpika W		1
O	Veko		1

P	Sieť		1
L1	Doštička		1
L2	Doštička		1
Q	Držiak		1
R	Kľuka		1
S	Držiak dosky		2
T	Držiak dosky		2
U1	Tyč		1
U2	Tyč		1
U3	Tyč		1
U4	Tyč		1
W	Stípek		1
X	Stípek		1
Y	Stípek		1
Z	Mechanizmus pre zmenu výšky		1
AA	Obruč		1

BB	Základňa		1
CC	Doska		1
DD	Kryt		1

MONTÁŽ

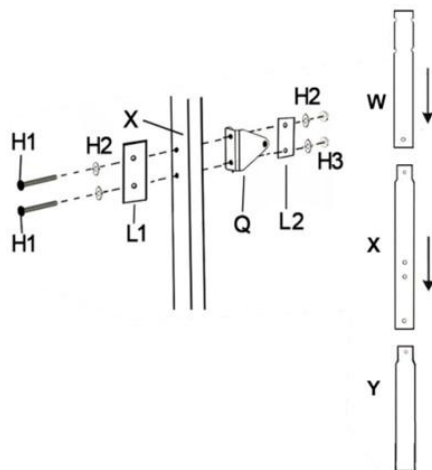
VAROVANIE!

Montáž môže byť vykonávaná iba dospelou osobou.

Pre montáž sú odporúčané 4 dospelé osoby.

Krok 1

Vytvorte nosný stĺp pomocou spojenia častí W, X, Y. Pripevnite držiak Q na tyč X pomocou doštičiek L1 a L2 a setu skrutiek H1, H2 a H3.



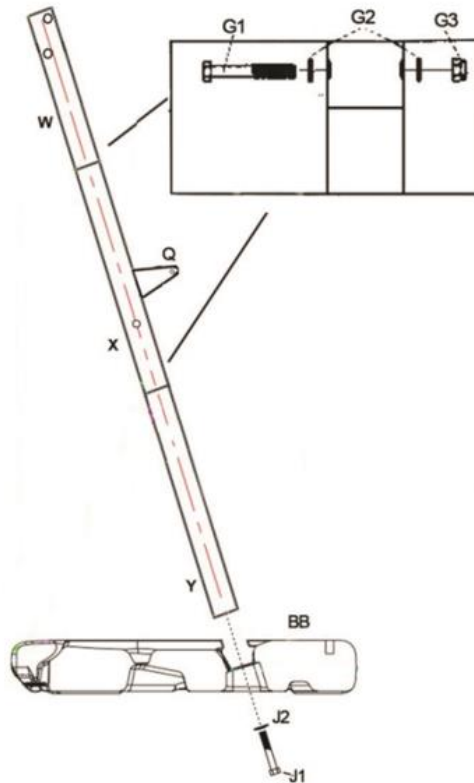
Krok 2

Stĺpik usadíte niekoľkými údermi o kus dreva.



Krok 3

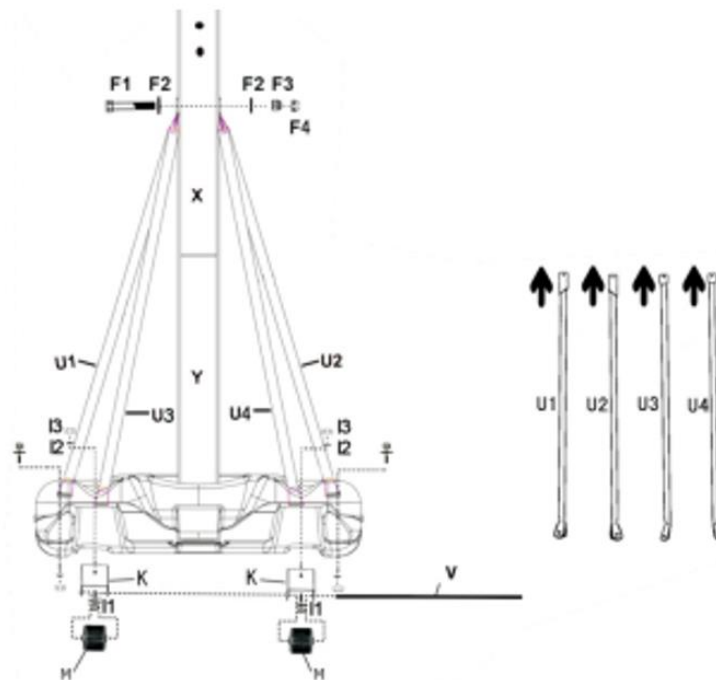
Stĺpik spojte pomocou setu skrutiek G1, G2, G3. Potom stĺpik pripevnite k základni BB pomocou setu skrutiek J1. Uistite sa, že držiak Q je otočený dozadu.



Krok 4

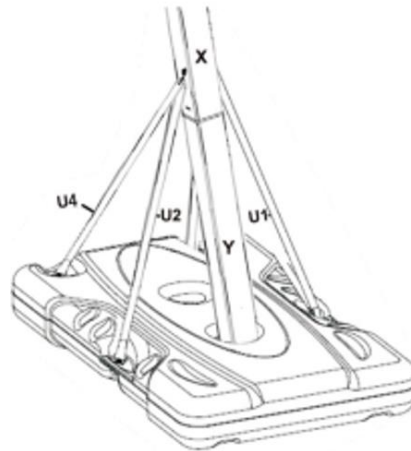
Pripevnite 4 podporné tyče U1, U2, U3, U4 na prostredný stĺpik X pomocou setu skrutiek F1, F2, F3, F4. Tyče U1 a U2 musia byť pripevnené k stĺpiku X a tyče U3 a U4 na tyčoch U1 a U2.

Pripevnite os koliesok V na kolieska M a držiak K ku základni BB.



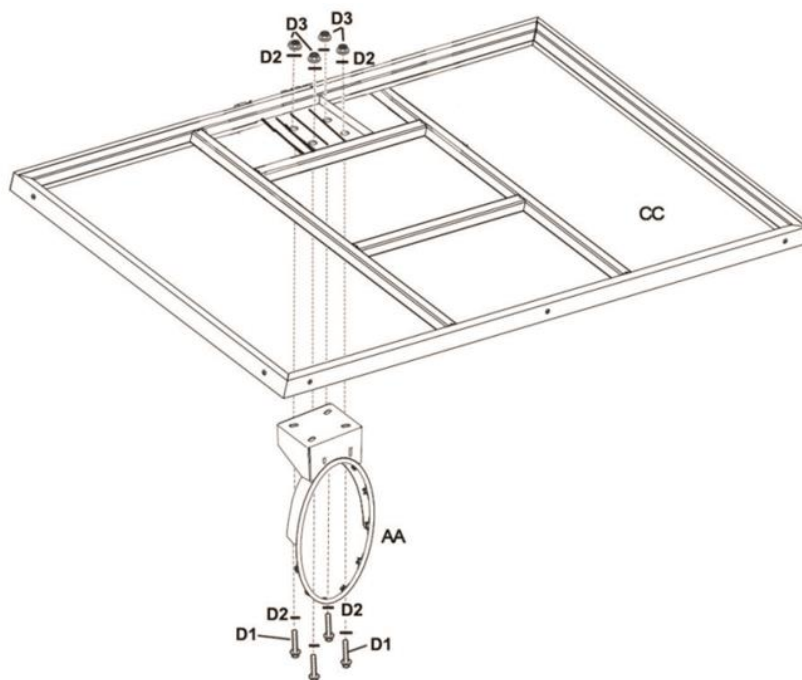
Krok 5

Podľa obrázka pripevnite spodné strany tyčí U1 a U2 na boky základne BB a tyče U3 a U4 na koniec základne BB pomocou skrutiek I1, I2, I3, I4. Tyče U3 a U4 musia byť pripevnené na držiaky koliesok K.



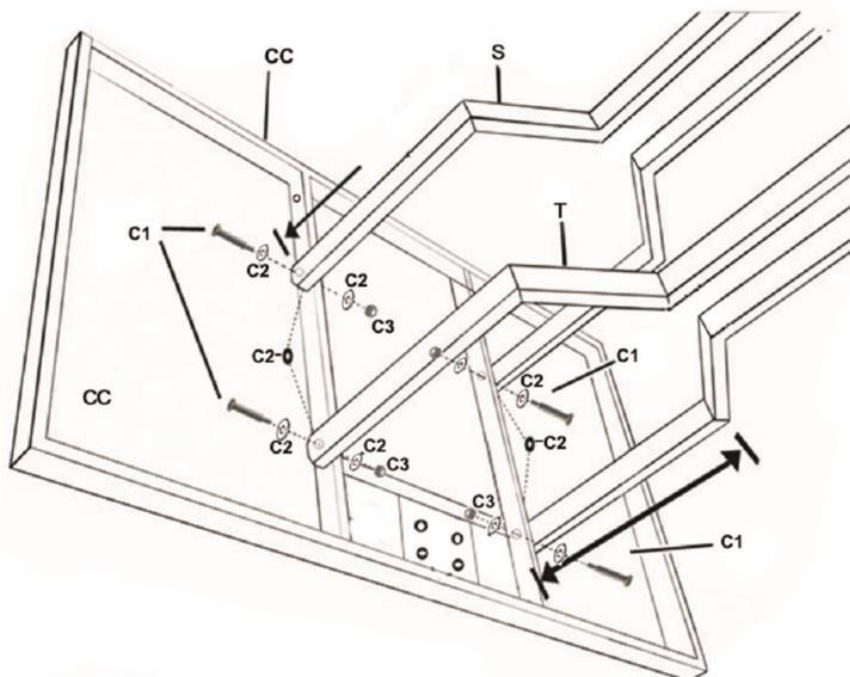
Krok 6

Pripevnite obruč AA na dosku CC pomocou setu skrutiek D1, D2, D3.



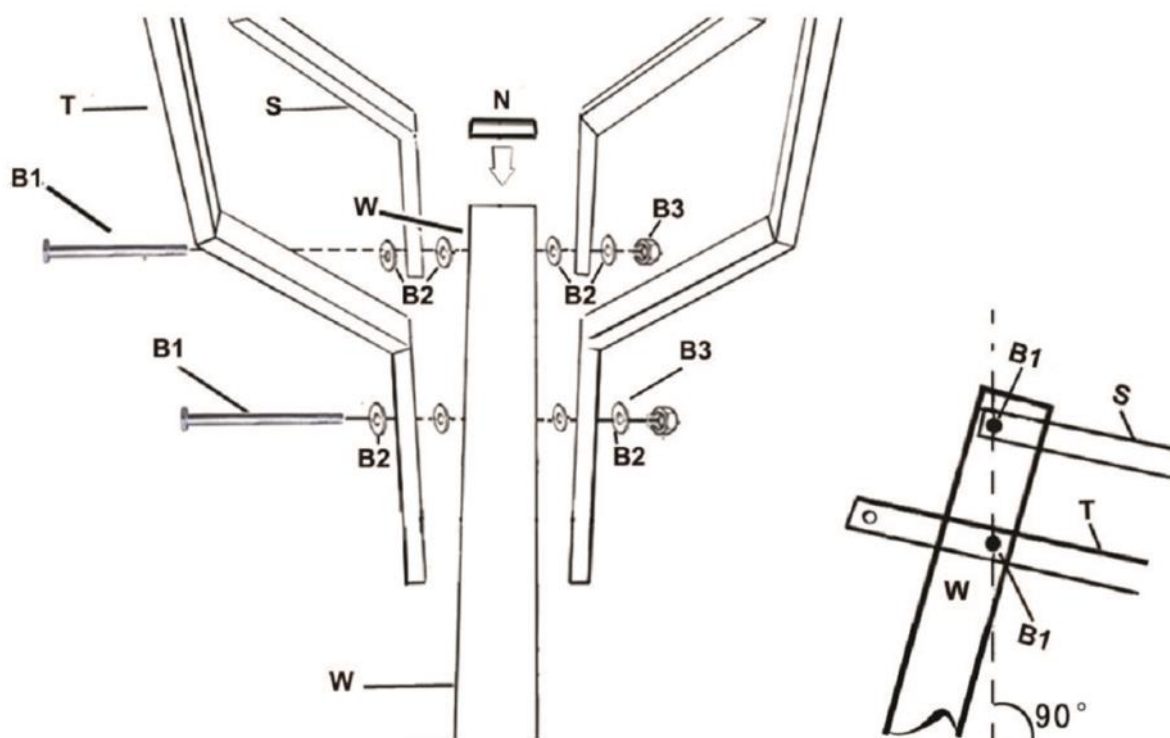
Krok 7

Pripevnite dosku CC na držiaky S a T pomocou setu skrutiek C1, C2, C3 podľa obrázka.



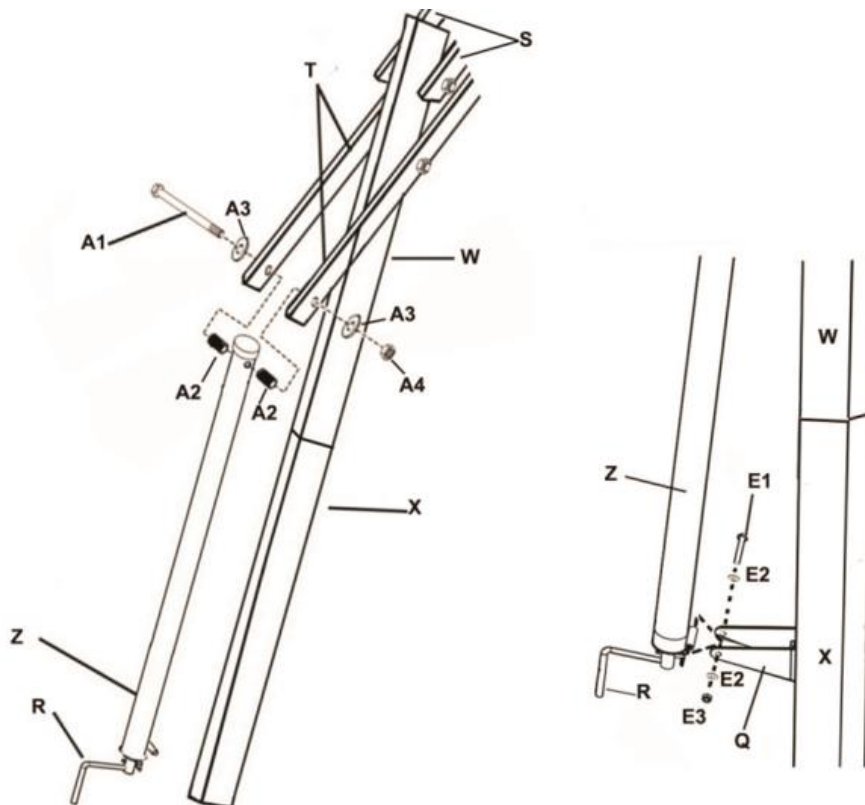
Krok 8

Pripevnite držiak dosky S, T na tyč W pomocou setu skrutiek B1, B2, B3.



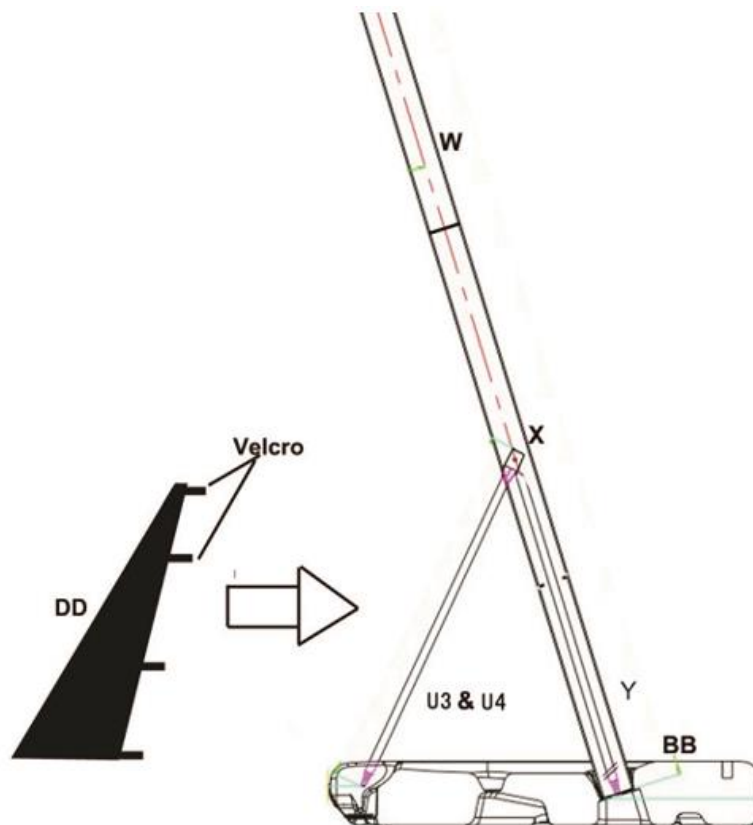
Krok 9

Pripevnite mechanizmus pre zmenu výšky Z podľa obrázka.



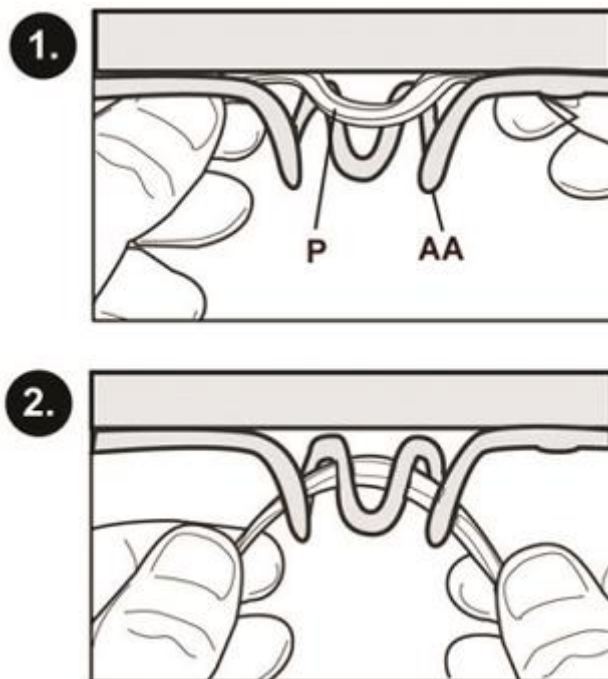
Krok 10

Pripevnite kryt DD na tyče U1 a U2.



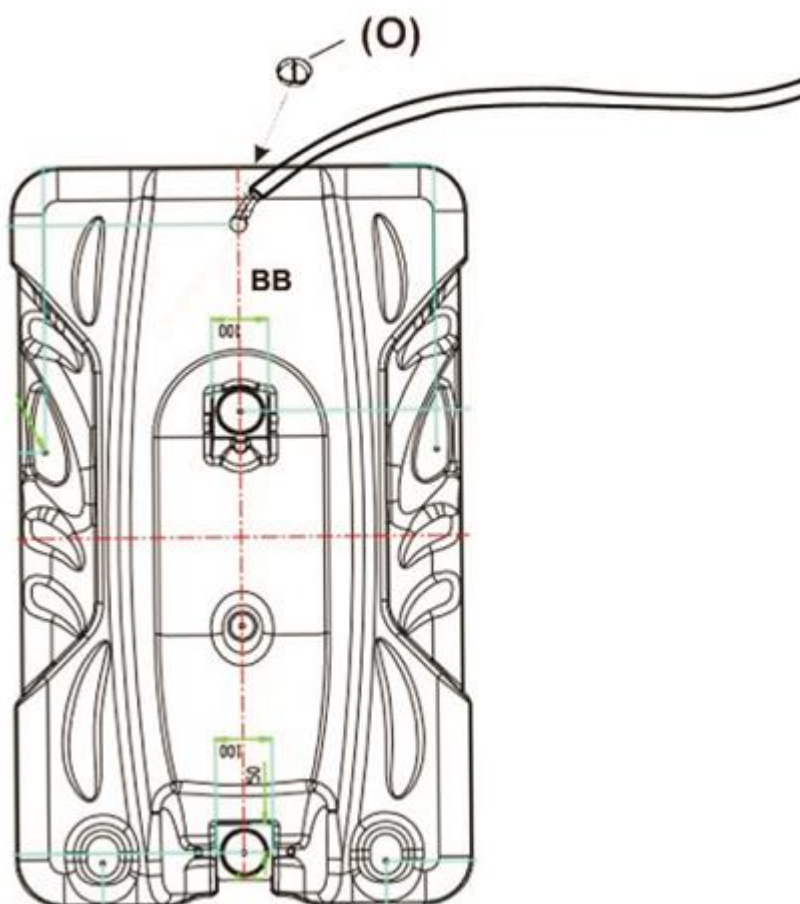
Krok 11

Pripevnite sieť P na obruč AA.



Krok 12

Otvorte veko O a naplňte základňu pieskom alebo 160 l vody.



PRESUN

Kôš znížte do najnižšej polohy.

Uchopte stĺpik a nahnite základňu na kolieska.

Presuňte kôš po kolieskach.

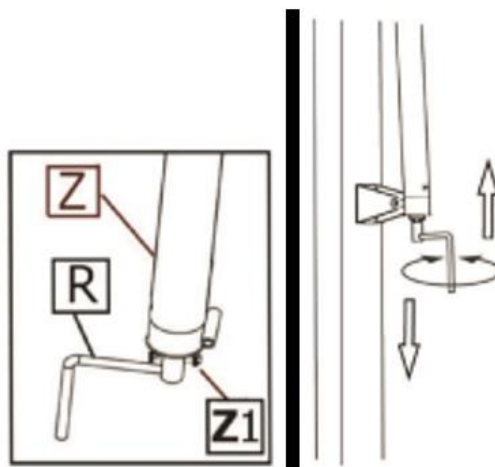
Umiestnite kôš na požadované miesto.

Skontrolujte stabilitu koša.

NASTAVENIE VÝŠKY

Otáčaním kľuky (R) môžete upraviť výšku koša.

Po nastavení výšky je možné kľuku (R) odstrániť odskrutkovaním skrutky (Z1) na konci mechanizmu pre úpravu výšky (Z).



OCHRANA ŽIVOTNÉHO PROSTREDIA

Po uplynutí životnosti produktu alebo v prípade, že by ďalšia oprava už bola ekonomicky nevýhodná, sa výrobku zbavte v súlade s miestnymi predpismi a šetrne k životnému prostrediu. Výrobok odneste na najbližšie zberné miesto k tomu určené.

Predpisovou likvidáciou pomôžete zachovať cenné prírodné zdroje a napomôžete k prevencii negatívnych dopadov na životné prostredie, prípadne na ľudské zdravie. Pokiaľ si nie ste istý, konzultujte vec s miestnymi príslušnými zodpovednými orgánmi, aby nedošlo k porušeniu predpisov a následnej sankcii.

ZÁRUČNÉ PODMIENKY, REKLAMÁCIE

Všeobecné ustanovenia a vymedzenie pojmov

Tieto záručné podmienky a reklamačný poriadok upravujú podmienky a rozsah záruky poskytované predávajúcim na tovar dodávaný kupujúcemu, takisto aj postup pri vybavovaní reklamačných nárokov uplatnených kupujúcim na dodaný tovar. Záručné podmienky a reklamačný poriadok sa riadia príslušnými ustanoveniami zákona č. 250/2007 Z.z., Občiansky zákonník č. 40/1964 Zb. v znení neskorších predpisov, podľa § 422 až § 442 zákona č. 513/1991 Zb. Obchodný zákonník v platnom znení, a Zákona o ochrane spotrebiteľa č 250/2007 Z.z. v znení neskorších predpisov, a to aj vo veciach týmito záručnými podmienkami a reklamačným poriadkom nespomenutých.

Predávajúcim je spoločnosť inSPORTline s.r.o. so sídlom Električná 6471, 911 01 Trenčín, IČO 36311723, zapísaná v obchodnom registri Okresného súdu Trenčín v odd Sro, vložka č. 11888/R.

Adresa predajní:

1. inSPORTline s.r.o., Električná 6471, 911 01 Trenčín, +421 917 864 593, predajnatn@insportline.sk
2. Stores inSPORTline SK s.r.o., Račianska 184/B, 831 54 Bratislava (Rača), +421 917 866 623, predajnaba@insportline.sk
3. Stores inSPORTline SK s.r.o., Trieda generála Ludvíka Svobodu 6/A, 040 22 Košice (Furča), +421 917 866 622, predajnake@insportline.sk

Vzhľadom k platnej právnej úprave sa rozlišuje kupujúci, ktorý je spotrebiteľom a kupujúci, ktorý spotrebiteľom nie je.

„Kupujúci spotrebiteľ“ alebo len „spotrebiteľ“ je osoba, ktorá pri uzatváraní a plnení zmluvy nejedná v rámci svojej obchodnej alebo inej podnikateľskej činnosti.

„Kupujúci, ktorý nie je „spotrebiteľ“, je podnikateľ, ktorý nakupuje výrobky alebo užíva služby za účelom svojho podnikania s týmito výrobkami alebo službami. Tento kupujúci sa riadi rámcovou kúpnu zmluvou a obchodnými podmienkami v rozsahu, ktoré sa ho týkajú a obchodným zákonníkom.

Tieto záručné podmienky a reklamačný poriadok sú nevyhnutnou súčasťou každej kúpnej zmluvy uzatvorenej medzi predávajúcim a kupujúcim. Záručné podmienky a reklamačný poriadok sú platné a záväzné, pokiaľ v kúpnej zmluve alebo v dodatku v tejto zmluvy alebo inej písomnej dohode nebude stranami dohodnuté inak.

Záručné podmienky a záručná doba

Predávajúci poskytuje kupujúcemu záruku na tovar v **dĺžke 24 mesiacov**, u označených fitness modelov bude poskytovaná **záručná lehota 120 mesiacov na rám (platí na výrobky zakúpené od 13.3.2017)** a 24 mesiacov na ostatné komponenty na 1 ks fitness zariadenia. Na označené moto výrobky značky W-TEC bude poskytovaná **rozšírená záručná lehota 36 mesiacov**. Záruka sa vzťahuje iba na výrobné vady. Zákonná dĺžka záruky poskytovaná spotrebiteľovi nie je týmto dotknutá.

Zárukou za akosť preberá predávajúci záväzok, že dodaný tovar bude po určitú dobu spôsobilý pre použitie k obvyklému, príp. zmluvnému účelu a že si zachová obvyklé, príp. zmluvné vlastnosti.

Batéria

Záruka 6 mesiacov na životnosť batérie - menovitá kapacita batérie neklesne pod 70% svojej celkovej kapacity v priebehu 6 mesiacov od predaja produktu.

Záručné podmienky sa nevzťahujú na poruchy vzniknuté (ak je možné aplikovať na zakúpený produkt):

- zavinením používateľa tj. poškodenie výrobku nesprávnou montážou, manipuláciou a neodborným repasom,
- nesprávnou údržbou,
- mechanickým poškodením,
- opotrebením dielov pri bežnom používaní,
- neodvratnou udalosťou, živelnou pohromou,
- neodbornými zásahmi,
- nesprávnym zaobchádzaním alebo nevhodným umiestnením, vplyvom nízkej alebo vysokej teploty, pôsobením vody, neúmerným tlakom a nárazmi, úmyselne pozmeneným designom, tvarom alebo rozmermi,
- nesprávnym použitím tovaru, ktorý je v rozpore s kategorizáciou produktu (HC, HA – na domáce používanie: SC, S – na komerčné používanie).

Upozornenie:

- 1) v dobe záruky budú odstránené všetky poruchy výrobku spôsobené výrobnou poruchou alebo chybným materiálom výrobku tak, aby vec mohla byť riadne používaná.
- 2) reklamácia sa uplatňuje zásadne písomne s presným popisom o chybe a potvrdeným dokladom o zakúpení.

- 3) záruka sa uplatňuje u výrobcu: inSPORTline s.r.o., Električná 6471, 911 01 Trenčín, v predajni v ktorej ste tovar zakúpili alebo u organizácie, v ktorej bol výrobok zakúpený.

Reklamačný poriadok – reklamácia tovaru

Kupujúci je povinný tovar, dodaný predávajúcim skontrolovať čo najskôr po prechode nebezpečia škody na tovar, resp. po jeho dodaní. Prehliadku musí kupujúci vykonať tak, aby zistil všetky poruchy, ktoré je možné pri primeranej odbornej prehliadke zistiť.

Pri reklamacii tovaru je kupujúci povinný na žiadosť predávajúceho preukázať nákup a oprávnenosť reklamácie faktúrou alebo dodacím listom s uvedeným výrobným (sériovým) číslom, prípadne tými istými dokladmi bez sériového čísla. Ak nepreukáže kupujúci oprávnenosť reklamácie týmito dokladmi, má predávajúci právo reklamáciu odmietnuť.

Pokiaľ kupujúci oznámi poruchu, na ktorú sa nevzťahuje záruka (napr. neboli splnené podmienky záruky, porucha bola nahlásená omylom apod.), je predávajúci oprávnený požadovať plnú úhradu nákladov, ktoré vznikli v súvislosti s odstraňovaním poruchy takto oznámenej kupujúci. Kalkulácia servisného zásahu bude v tomto prípade vychádzať z platného cenníku pracovných výkonov a nákladov na dopravu.

Pokiaľ predávajúci zistí (testovaním), že reklamovaný výrobok nie je chybný, považuje sa reklamácia za neoprávnenú. Predávajúci si vyhradzuje právo požadovať úhradu nákladov, ktoré vznikli v súvislosti s neoprávnenou reklamáciou.

V prípade, že kupujúci reklamuje poruchy tovaru, na ktoré sa vzťahuje záruka podľa platných záručných podmienok predávajúceho, vykoná predávajúci odstránenie poruchy formou opravy, prípadne výmeny chybného dielu alebo zariadenia za bezporuchové. Predávajúci je so súhlasom kupujúceho oprávnený dodať výmenou za chybný tovar iný tovar plne funkčne kompatibilný, ale minimálne rovnakých alebo lepších technických parametrov. Voľba ohľadne spôsobu vybavenia reklamácie podľa tohto odstavca náleží predávajúcemu.

Predávajúci vybaví reklamáciu najneskôr do 30 kalendárnych dní od doručenia chybného tovaru, pokiaľ nebude dohodnutá dlhšia lehota. Za deň vybavenia sa považuje deň, kedy bol opravený alebo vymenený tovar prebraný kupujúcim. Ak nie je predávajúci s ohľadom na charakter vady schopný vybaviť reklamáciu v uvedenej lehote, dohodne s kupujúcim náhradné riešenie. Pokiaľ k takej dohode nedôjde, je predávajúci povinný poskytnúť kupujúcemu finančnú náhradu formou dobropisu.

CZ SEVEN SPORT s.r.o.

Sídlo: Strakonická 1151/2c, Praha 5, 150 00, ČR
Centrála: Dělnická 957, Vítkov, 749 01
Reklamácie a servis: Čermenská 486, Vítkov 749 01

IČO: 26847264
DIČ: CZ26847264

Tel: +420 556 300 970
Mail: eshop@insportline.cz
reklamace@insportline.cz
servis@insportline.cz

Web: www.inSPORTline.cz

SK inSPORTline s.r.o.

Centrála, reklamácie, servis: Električná 6471, Trenčín 911 01, SK

IČO: 36311723
DIČ: SK2020177082

Tel.: +421(0)326 526 701
Mail: objednavky@insportline.sk
reklamacie@insportline.sk
servis@insportline.sk

Web: www.inSPORTline.sk

Reklamácia tovaru



Vrátenie a výmena tovaru do 30 dní

