



**POUŽÍVATEĽSKÝ MANUÁL – SK**  
**IN 22639 Basketbalový kôš inSPORTline Portland**



## OBSAH

BEZPEČNOSTNÉ POKYNY .....	3
ZOZNAM ČASTÍ .....	4
MONTÁŽ.....	8
OCHRANA ŽIVOTNÉHO PROSTREDIA .....	14
ZÁRUČNÉ PODMIENKY, REKLAMÁCIE .....	14

## BEZPEČNOSTNÉ POKYNY






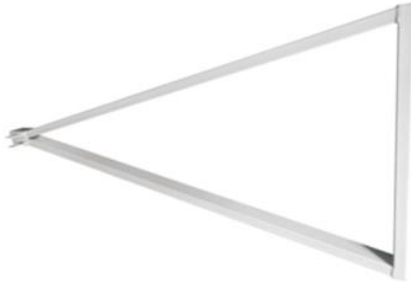
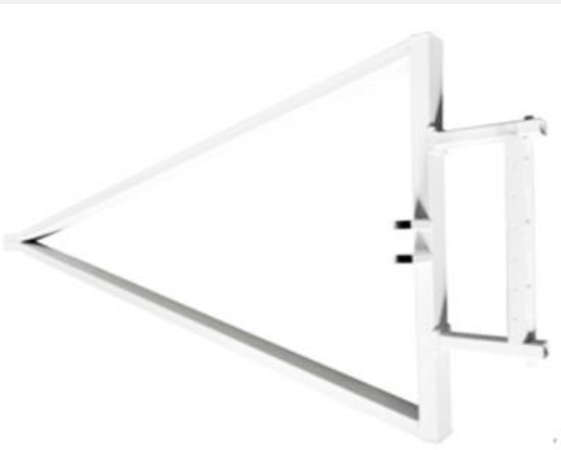

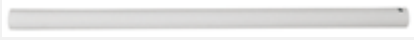


Prečítajte si pozorne všetky inštrukcie v tomto manuáli a odložte si ho. Pred zostavením vyťahnite všetky súčiastky a inštalačný materiál a umiestite ich na čistý povrch. Skontrolujte, či sú prítomné všetky diely. Ekologicky odstráňte baliaci materiál.









- Nasledujte pozorne všetky inštrukcie. Nedodržanie inštrukcií môže viesť k vážnemu poraneniu alebo poškodeniu produktu.
- Majiteľ musí dohliadnuť na zoznámenie sa s bezpečnosťou všetkými používateľmi produktu.
- Pozorne zostavte a udržiavajte produkt pre zaistenie maximálnej bezpečnosti.
- Pokiaľ pre zostavenie používate rebrík, používajte rebrík opatrne.
- Pravidelne kontrolujte základňu, či z nej neuniká voda/piesok. Únik môže viesť k nestabilite a prevráteniu produktu.
- Zaisťte riadne tyč, aby ste predišli uvoľneniu počas používania alebo presunu koša.
- Počasie, korózia alebo nesprávne používanie môže viesť k zraneniu alebo poškodeniu produktu.
- Pre pomoc pri zostavení kontaktujte zákaznícku podporu.
- Na naplnenie základne je odporúčané použiť piesok (vrecia) alebo iné závažie s hmotnosťou 350 kg. Pokiaľ použijete vodu pravidelne kontrolujte, či neuniká. Únik môže viesť k nestabilite a prevrhnutiu produktu.
- Pokiaľ použijete vodu, vypustite ju alebo pridajte 7,57 l nemrznúcej zmesi predtým, ako vonkajšia teplota dosiahne 0 °C alebo menej.
- Bez naplnenej základne vodou (barely s vodou) alebo pieskom (vrecia s pieskom) nemôžete kôš používať, môže dôjsť k prevráteniu koša a zraneniu alebo úmrtiu.
- Kôš skladujte bez naplnenej základne vo vodorovnej polohe (položte ho na zem).
- Umiestnite kôš na pevnú a rovnú plochu.
- Pred používaním sa uistite že je výrobok pevne umiestnený a v stabilnej polohe.
- Výrobok nie je hračka.
- Nikdy nepoužívajte kôš v blízkosti vody.
- Pri používaní noste pohodlný športový odev. Vždy noste športovú obuv.
- Nevykonávajte nechválené modifikácie a úpravy.
- Deti môžu výrobok používať iba pod dohľadom rodičov.
- Montáž môže vykonávať iba dospelá osoba. Pre montáž sú potrebné min. dve dospelé osoby.
- Pravidelne kontrolujte stav produktu. Pokiaľ je opotrebený alebo poškodený, prestaňte produkt ihneď používať.
- Používajte iba originálne náhradné diely.
- Počas používania nenoste žiadne šperky.
- Nelezte na stojan.
- Na obruč sa nevešajte.
- Nikdy s košom nehádzte ani sa naň nevešajte počas smeča.
- Pred začiatkom cvičenia sa poraďte s lekárom.
- **VAROVANIE:** Preťažovanie počas tréningu môže zaviniť vážne zranenie alebo smrť. Pokiaľ pocítite nevoľnosť, okamžite ukončíte cvičenie!



- Vhodný do škôl i športových klubov, pre vnútorné i vonkajšie používanie. Nepoužívajte produkt inak, ako je myslené výrobcom.
- Pred používaním je nutné kôš zaťažiť 350 kg, aby sa neprevrátil.

## ZOZNAM ČASTÍ

Ozn.	Špecifikácia / Názov	Obrázok	Ks
A1	Skrutka M10 x 65 mm		A 1-1: 8 A 1-2: 2
A2	Skrutka M8 x 45 mm		2
A3	Skrutka M16 x 55 mm		4
A4	Skrutka M16 x 115 mm		2
A5	Skrutka M12 x 110 mm		1
A6	Skrutka M12 x 140 mm		1
A7	Skrutka M12 x 70 mm		1
A8	Skrutka M10 x 40 mm		4
A9	Skrutka M16 x 160 mm		1
A10	Skrutka M10 x 50 mm		2
A11	Skrutka M10 x 80 mm		1
B	Rám základne		2

C1	Spodný rám základne		2
C2	Horný rám základne		1
D	Rám pružiny		1
E	Skrutka pre pružinu		2
F	Pružina		6
G1	Predný rám		1
G2	Zadný rám		1
H	Hlavný stĺpik		1
I1	Horná zdvíhacia tyč		1
I2	Spodná zdvíhacia tyč		1
J	Držiak dosky		2

K	Doska		1
L	Obruč		1
M	Držiak		1
N	Sieť		1
O	Predná podložka		1
P	Bočná podložka		2
Q	Zadná podložka		1
R	Horná podložka		1

S	Krycia podložka		1
T	Stojan závažia		1

# MONTÁŽ

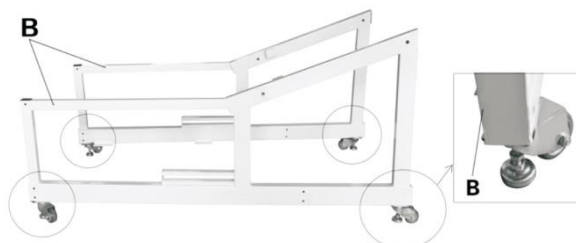
## VAROVANIE!

Montáž smie byť vykonaná iba dospelou osobou.

Pre montáž sú odporúčané 4 dospelé osoby.

### Krok 1

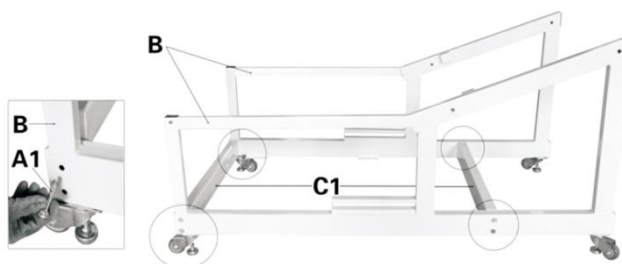
Vyrovnejte dva rámy B.



### Krok 2

Pripevnite rámy C1 na rám B pomocou 8 skrutiek A1.

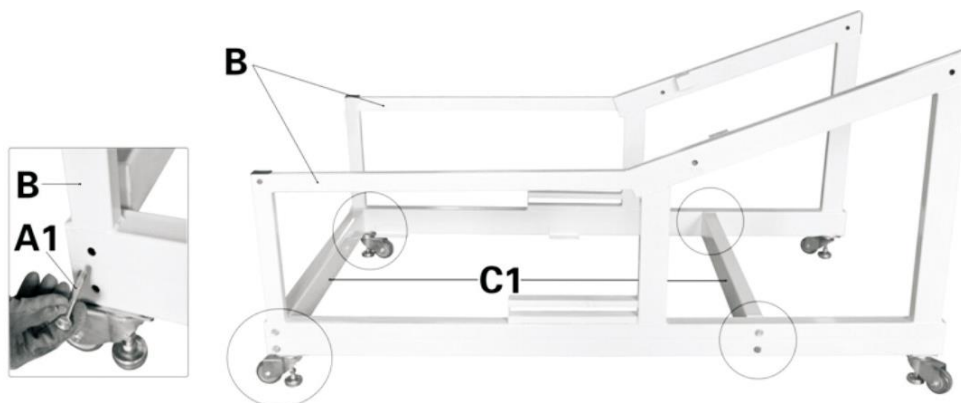
Skrutky zatiaľ neťahujte, pre ďalšie kroky musí mať konštrukcia vôľu.



### Krok 3

Pripevnite rám C2 k rámu B pomocou 2 skrutiek A2.

Skrutky zatiaľ neťahujte, pre ďalšie kroky musí mať konštrukcia vôľu.



### Krok 4

Pripevnite rám pružín D a skrutky pružiny E na rám B.

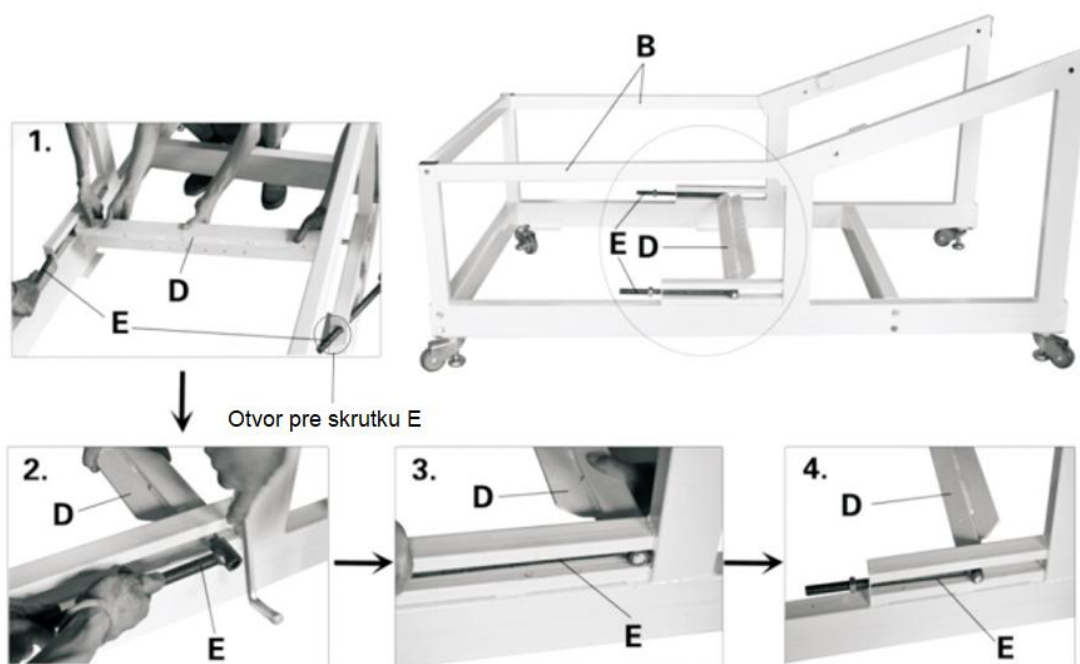
Najskôr odoberte maticu a podložku zo skrutky E a skrutku E zasuňte do rámu B. Potom pripevnite rám D do rámu B a skrutky E. Po pripevnení oboch strán rámu D na skrutky E opäť pripevnite podložky a matice.

Pokiaľ rám D nejde nasunúť povolte skrutky A1 a A2.

Odporúčame neťahovať skrutky E kvôli inštalácii pružín.

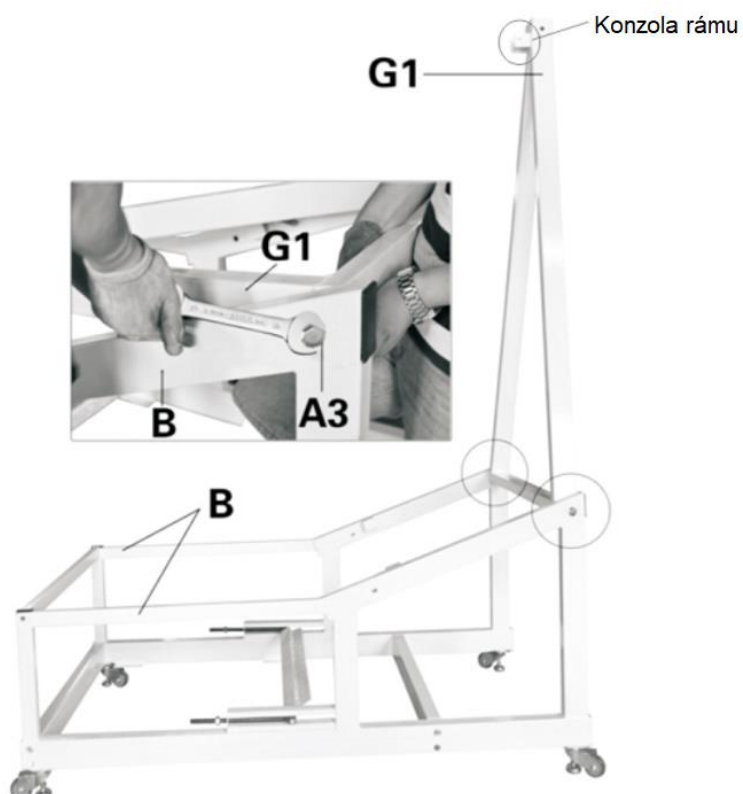


Po dokončení kroku 4 utiahnite skrutky A1 a A2.



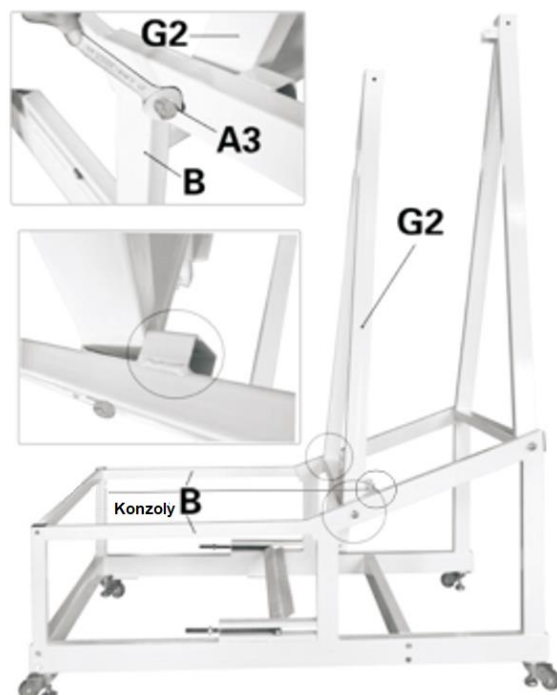
### Krok 5

Pripevnite predný rám G1 na rám B pomocou 2 skrutiek A3. Uistite sa, že konzola na ráme smeruje dozadu vid'. obrázok.



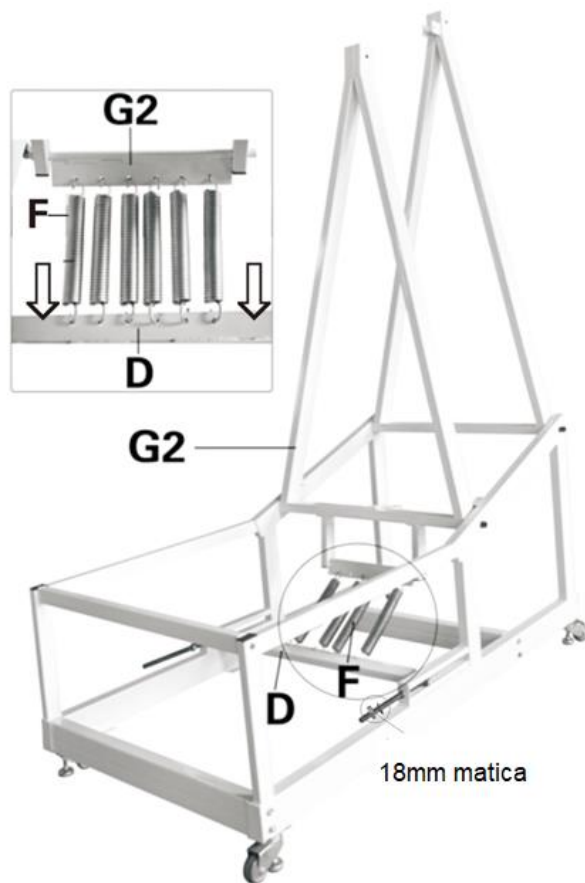
### Krok 6

Pripevnite zadný rám G2 na rám B pomocou 2 skrutiek A3. Uistite sa, že konzoly na spodnej strane rámu smerujú dopredu.



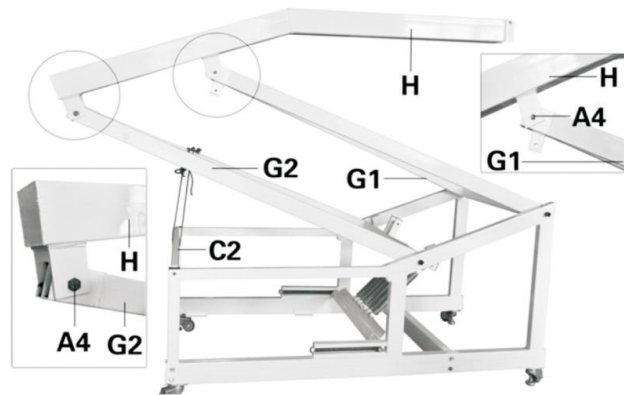
### Krok 7

Pripevnite pružiny F vid' obrázok. Zaveste šesť pružín F do zadného rámu G2 a rámu pružín D. Potom čo najviac natiiahnite rám D a zaistite pomocou matíc.



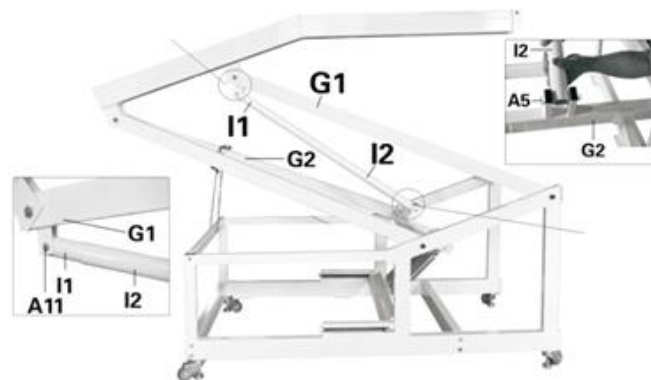
### Krok 8

Stiahnite rám G2 čo najviac dozadu a upevnite silným lanom alebo povrazom k rámu C2. Buďte opatrný, náhle uvoľnenie môže spôsobiť vážne poranenie alebo smrť. Pomocou 2 skrutiek A4 pripevnite hlavný stĺpik H na konzoly rámov G2 a G1.



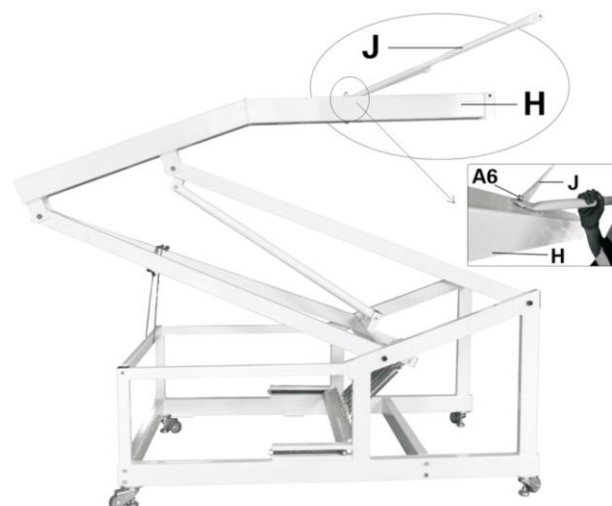
### Krok 9

Pomocou skrutky A11 pripevnite tyč pre nastavenie výšky I1 ku konzole predného rámu G1 a potom vložte do tyče I1 tyč I2. Potom pripevnite tyč I2 ku konzole zadného rámu G2 pomocou skrutky A5. Uťahnite konštrukciu.



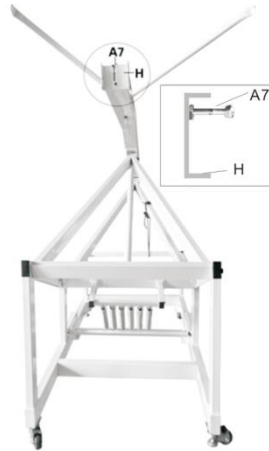
### Krok 10

Pomocou skrutky A6 pripevnite nosné tyče zadnej dosky J k hlavnému stĺpiku H.



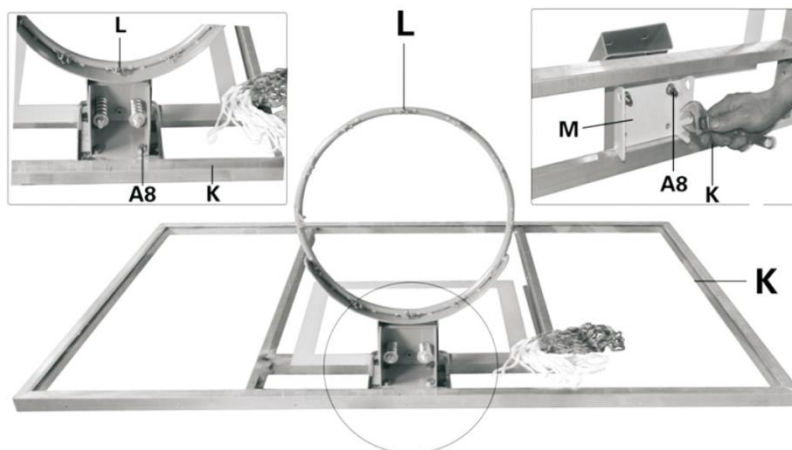
### Krok 11

Na prednú stranu rámu H pripevnite skrutku A7. Touto skrutkou potom nastavíte vertikálnu polohu dosky.



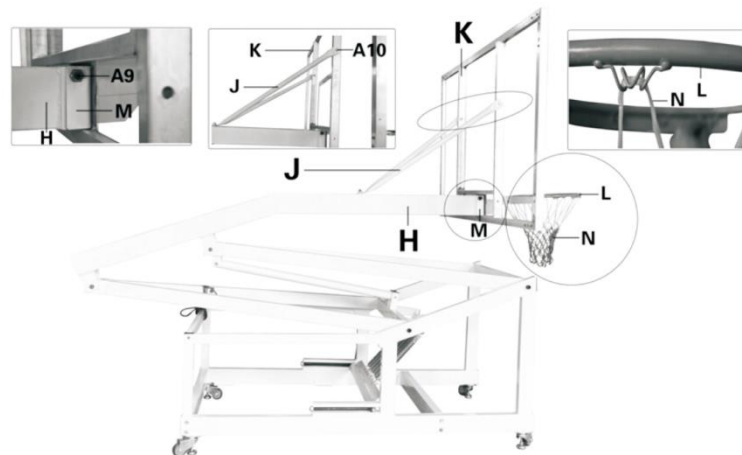
### Krok 12

Odstráňte dve skrutky a pružiny z obruče L a potom spojte obruč L s doskou K pomocou 4 skrutiek A8 a doštičky M. Potom späť pripevnite 2 skrutky a pružiny späť na obruč L.



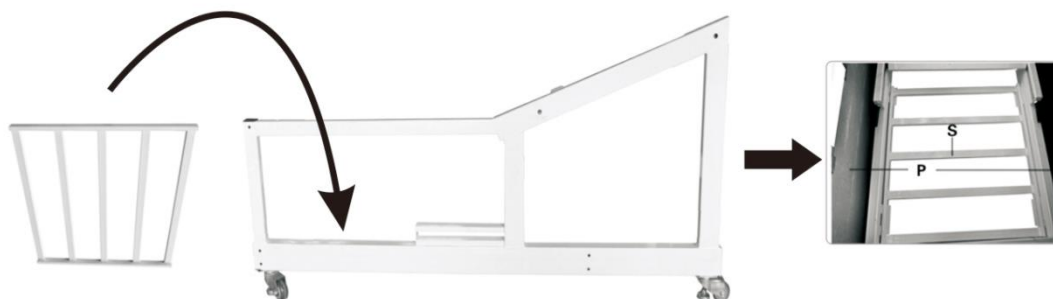
### Krok 13

Dosku pripevnite na rám H pomocou doštičky M a skrutky A9 a potom pomocou 2 skrutiek A10 pripevnite dve tyče J na dosku K. Na obruč J pripevnite sieť N.



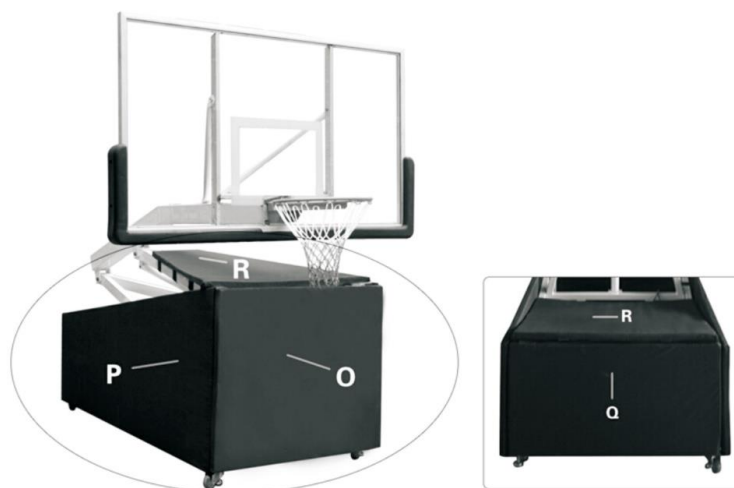
#### Krok 14

Pripevnite držiak závažia T na rám B. Kôš musí mať závažie s celkovou hmotnosťou 350 kg, môžete použiť vrecia s pieskom alebo barely s vodou.



#### Krok 15

Pripevnite kryty O, P, Q, R, S vid' obrázok.



#### Krok 16

Povoľte lano, ktorým je spojený rám G2 a C2. Ako náhle sa otvory vo zdvíhacích tyčiach I1 a I2 stretnú, spojte ich pomocou skrutky A1.



Po montáži môžete nastaviť pružiny F pomocou rámu D a skrutky E.

Pred používaním skontrolujte že ste utiahli všetky skrutky a matice.

## OCHRANA ŽIVOTNÉHO PROSTREDIA

Po uplynutí životnosti produktu alebo v prípade, že by ďalšia oprava už bola ekonomicky nevýhodná, sa výrobku zbavte v súlade s miestnymi predpismi a šetrne k životnému prostrediu. Výrobok odneste na najbližšie zberné miesto k tomu určené.

Predpisovou likvidáciou pomôžete zachovať cenné prírodné zdroje a napomôžete k prevencii negatívnych dopadov na životné prostredie, prípadne na ľudské zdravie. Pokiaľ si nie ste istý, konzultujte vec s miestnymi príslušnými zodpovednými orgánmi, aby nedošlo k porušeniu predpisov a následnej sankcii.

## ZÁRUČNÉ PODMIENKY, REKLAMÁCIE

### Všeobecné ustanovenia a vymedzenie pojmov

Tieto záručné podmienky a reklamačný poriadok upravujú podmienky a rozsah záruky poskytované predávajúcim na tovar dodávaný kupujúcemu, takisto aj postup pri vybavovaní reklamačných nárokov uplatnených kupujúcim na dodaný tovar. Záručné podmienky a reklamačný poriadok sa riadia príslušnými ustanoveniami zákona č. 250/2007 Z.z., Občiansky zákonník č. 40/1964 Zb. v znení neskorších predpisov, podľa § 422 až § 442 zákona č. 513/1991 Zb. Obchodný zákonník v platnom znení, a Zákona o ochrane spotrebiteľa č 250/2007 Z.z. v znení neskorších predpisov, a to aj vo veciach týmito záručnými podmienkami a reklamačným poriadkom nespomenutých.

Predávajúcim je spoločnosť inSPORTline s.r.o. so sídlom Električná 6471, 911 01 Trenčín, IČO 36311723, zapísaná v obchodnom registri Okresného súdu Trenčín v odd Sro, vložka č. 11888/R.

### Adresa predajní:

1. inSPORTline s.r.o., Električná 6471, 911 01 Trenčín, +421 917 864 593, [predajnatn@insportline.sk](mailto:predajnatn@insportline.sk)
2. Stores inSPORTline SK s.r.o., Račianska 184/B, 831 54 Bratislava (Rača), +421 917 866 623, [predajnaba@insportline.sk](mailto:predajnaba@insportline.sk)
3. Stores inSPORTline SK s.r.o., Trieda generála Ludvíka Svobodu 6/A, 040 22 Košice (Furča), +421 917 866 622, [predajnake@insportline.sk](mailto:predajnake@insportline.sk)

Vzhľadom k platnej právnej úprave sa rozlišuje kupujúci, ktorý je spotrebiteľom a kupujúci, ktorý spotrebiteľom nie je.

„Kupujúci spotrebiteľ“ alebo len „spotrebiteľ“ je osoba, ktorá pri uzatváraní a plnení zmluvy nejedná v rámci svojej obchodnej alebo inej podnikateľskej činnosti.

„Kupujúci, ktorý nie je „spotrebiteľ“, je podnikateľ, ktorý nakupuje výrobky alebo užíva služby za účelom svojho podnikania s týmito výrobkami alebo službami. Tento kupujúci sa riadi rámcovou kúpnu zmluvou a obchodnými podmienkami v rozsahu, ktoré sa ho týkajú a obchodným zákonníkom.

Tieto záručné podmienky a reklamačný poriadok sú nevyhnutnou súčasťou každej kúpnej zmluvy uzatvorenej medzi predávajúcim a kupujúcim. Záručné podmienky a reklamačný poriadok sú platné a záväzné, pokiaľ v kúpnej zmluve alebo v dodatku v tejto zmluvy alebo inej písomnej dohode nebude stranami dohodnuté inak.

### **Záručné podmienky a záručná doba**

Predávajúci poskytuje kupujúcemu záruku na tovar v dĺžke 24 mesiacov, u označených fitness modelov s kúpnu hodnotou vyššou ako 159,60 EUR bude poskytovaná záručná lehota 60 mesiacov na rám a na ostatné komponenty 24 mesiacov. Zákonná dĺžka záruky poskytovaná spotrebiteľovi nie je týmto dotknutá.

Zárukou za akosť preberá predávajúci záväzok, že dodaný tovar bude po určitú dobu spôsobilý pre použitie k obvyklému, príp. zmluvnému účelu a že si zachová obvyklé, príp. zmluvné vlastnosti.

### **Záručné podmienky sa nevzťahujú na poruchy vzniknuté (ak je možné aplikovať na zakúpený produkt):**

- zavinením používateľa tj. poškodenie výrobku neodborným repasom, nesprávnou montážou, nedostatočným zasunutím sedlovej tyče do rámu, nedostatočným utiahnutím pedálov v kľukách a kľúk k stredovej osi
- neodborným repasom
- nesprávnou údržbou
- mechanickým poškodením
- opotrebením dielov pri bežnom používaní (napr. gumové a plastové časti, pohyblivé mechanizmy, atď.)
- neodvratnou udalosťou, živelnou pohromou
- neodbornými zásahmi
- nesprávnym zaobchádzaním alebo nevhodným umiestnením, vplyvom nízkej alebo vysokej teploty, pôsobením vody, neúmerným tlakom a nárazmi, úmyselne pozmeneným designom, tvarom alebo rozmermi.
- nesprávnym použitím tovaru, ktorý je v rozpore s kategorizáciou produktu (HC, HA – na domáce použitie: SC, S – na komerčné použitie)

### **Upozornenie:**

- 1) v dobe záruky budú odstránené všetky poruchy výrobku spôsobené výrobnou poruchou alebo chybným materiálom výrobku tak, aby vec mohla byť riadne používaná.
- 2) reklamácia sa uplatňuje zásadne písomne s presným popisom o chybe a potvrdeným dokladom o zakúpení.
- 3) záruka sa uplatňuje u výrobcu: inSPORTline s.r.o., Električná 6471, 911 01 Trenčín, v predajni v ktorej ste tovar zakúpili alebo u organizácie, v ktorej bol výrobok zakúpený.

### **Reklamačný poriadok – reklamácia tovaru**

Kupujúci je povinný tovar, dodaný predávajúcim skontrolovať čo najskôr po prechode nebezpečia škody na tovar, resp. po jeho dodaní. Prehliadku musí kupujúci vykonať tak, aby zistil všetky poruchy, ktoré je možné pri primeranej odbornej prehliadke zistiť.

Pri reklamacii tovaru je kupujúci povinný na žiadosť predávajúceho preukázať nákup a oprávnenosť reklamácie faktúrou alebo dodacím listom s uvedeným výrobným (sériovým) číslom, prípadne tými istými dokladmi bez sériového čísla. Ak nepreukáže kupujúci oprávnenosť reklamácie týmito dokladmi, má predávajúci právo reklamáciu odmietnuť.

Pokiaľ kupujúci oznámi poruchu, na ktorú sa nevzťahuje záruka (napr. neboli splnené podmienky záruky, porucha bola nahlásená omylom apod.), je predávajúci oprávnený požadovať plnú úhradu nákladov, ktoré vznikli v súvislosti s odstraňovaním poruchy takto oznámenej kupujúci. Kalkulácia servisného zásahu bude v tomto prípade vychádzať z platného cenníku pracovných výkonov a nákladov na dopravu.

Pokiaľ predávajúci zistí (testovaním), že reklamovaný výrobok nie je chybný, považuje sa reklamácia za neoprávnenú. Predávajúci si vyhradzuje právo požadovať úhradu nákladov, ktoré vznikli v súvislosti s neoprávnenou reklamáciou.

V prípade, že kupujúci reklamuje poruchy tovaru, na ktoré sa vzťahuje záruka podľa platných záručných podmienok predávajúceho, vykoná predávajúci odstránenie poruchy formou opravy, prípadne výmeny chybného dielu alebo zariadenia za bezporuchové. Predávajúci je so súhlasom kupujúceho oprávnený dodať výmenou za chybný tovar iný tovar plne funkčne kompatibilný, ale minimálne rovnakých alebo lepších technických parametrov. Voľba ohľadne spôsobu vybavenia reklamácie podľa tohto odstavca náleží predávajúcemu.

Predávajúci vybaví reklamáciu najneskôr do 30 kalendárnych dní od doručenia chybného tovaru, pokiaľ nebude dohodnutá dlhšia lehota. Za deň vybavenia sa považuje deň, kedy bol opravený alebo vymenený tovar prebraný kupujúcim. Ak nie je predávajúci s ohľadom na charakter vady schopný vybaviť reklamáciu v uvedenej lehote, dohodne s kupujúcim náhradné riešenie. Pokiaľ k takej dohode nedôjde, je predávajúci povinný poskytnúť kupujúcemu finančnú náhradu formou dobropisu.

**CZ**  
**SEVEN SPORT s.r.o.**

Sídlo: Strakonická 1151/2c, Praha 5, 150 00, ČR  
Centrála: Dělnická 957, Vítkov, 749 01  
Reklamace a servis: Čermenská 486, Vítkov 749 01

IČO: 26847264  
DIČ: CZ26847264

Tel: +420 556 300 970  
Mail: [eshop@insportline.cz](mailto:eshop@insportline.cz)  
[reklamace@insportline.cz](mailto:reklamace@insportline.cz)  
[servis@insportline.cz](mailto:servis@insportline.cz)

Web: [www.inSPORTline.cz](http://www.inSPORTline.cz)

**SK**  
**inSPORTline s.r.o.**

Centrála, reklamácie, servis: Električná 6471, Trenčín 911 01, SK

IČO: 36311723  
DIČ: SK2020177082

Tel.: +421(0)326 526 701  
Mail: [objednavky@insportline.sk](mailto:objednavky@insportline.sk)  
[reklamacie@insportline.sk](mailto:reklamacie@insportline.sk)  
[servis@insportline.sk](mailto:servis@insportline.sk)

Web: [www.inSPORTline.sk](http://www.inSPORTline.sk)