



POUŽÍVATEĽSKÝ MANUÁL – SK

IN 24989 Galvanický kozmetický prístroj inSPORTline Hezu



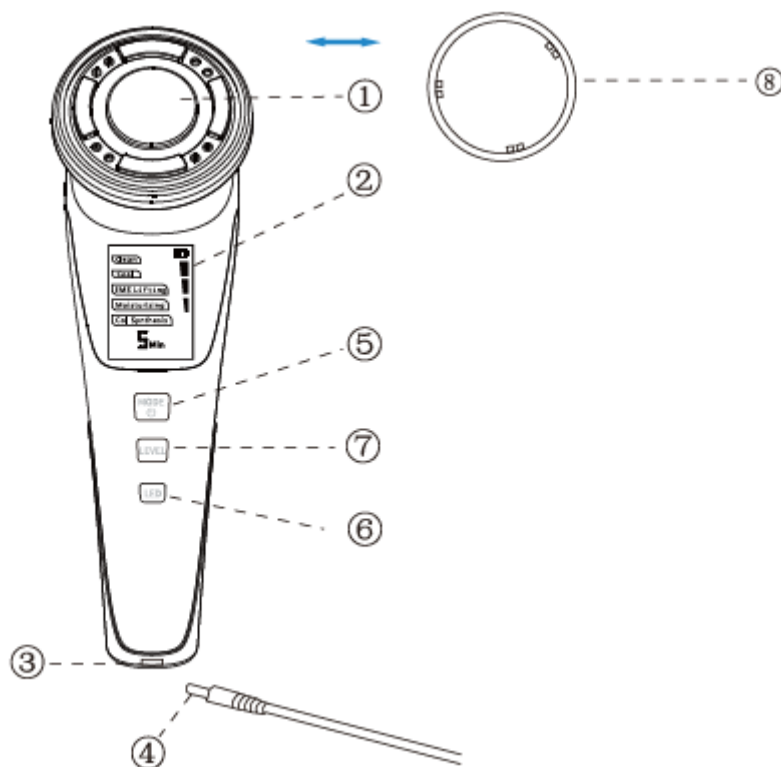
OBSAH

| | |
|-------------------------------------|---|
| BEZPEČNOSTNÉ POKYNY | 3 |
| ZOZNAM ČASTÍ | 3 |
| POUŽÍVANIE | 4 |
| ODPORÚČANÝ POSTUP POUŽÍVANIA | 5 |
| ŠPECIFIKÁCIE | 6 |
| OCHRANA ŽIVOTNÉHO PROSTREDIA | 6 |
| ZÁRUČNÉ PODMIENKY, REKLAMÁCIE | 6 |

BEZPEČNOSTNÉ POKYNY

- Pred používaním si prečítajte manuál a uschovajte si ho pre budúce použitie.
- Dodržujte inštrukcie manuálu.
- Nikdy produkt neopravujte, nemodifikujte alebo nerozoberajte doma.
- Používajte prístroj iba tak, ako je v písané v manuáli. Prístroj nie je určený na iné použitie.
- Prístroj neskladujte na miestach s vysokou teplotou alebo vlhkosťou ako sú sauny, kúpeľne a iné. Hrozí riziko úrazu elektrickým prúdom.
- Držte mimo dosahu detí a domácich zvierat. Prístroj smie používať iba osoba staršia ako 18 rokov.
- Počas chladiaceho režimu je zvýšená spotreba energie. Po použití chladiacej funkcie je nutné prístroj nechať minimálne 10 min v pokoji.
- Nezakrývajte vetracie otvory.
- Prístroj nepoužívajte pokiaľ: je vyžarovaná nadmerná teplota, pokiaľ je prístroj poškodený, nepoužívajte nabíjací kábel, pokiaľ je poškodený.
- Počas použitia hydratujte pokožku.
- Produkt nie je vhodný pre: tehotné ženy, osoby trpiace epilepsiou, alergiou na svetlo a teplo, osoby trpiace citlivou pokožkou, dermatologickým ochorením, osoby so zranením alebo jazvami, rakovinou, pre osoby s kardiostimulátorom atď..

ZOZNAM ČASTÍ



1. Hlavica

2. LCD displej

3. Nabíjací kábel

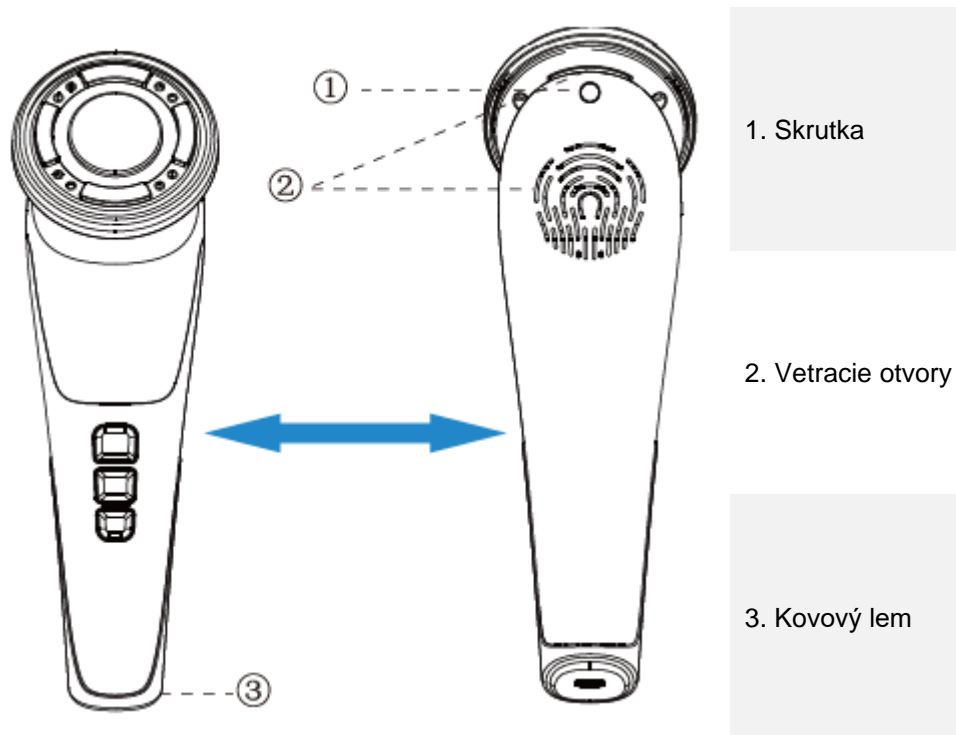
4. USB port

5. Tlačidlo napájania a zmeny režimu

6. LED foton

7. Intenzita ošetrenia

8. Krytka na pridržanie kozmetického tampónu



POUŽÍVANIE

Pred prvým použitím sa uistite, že je batéria nabitá. V prípade potreby dobite batériu naplno. Doba dobitia batérie je cca 2,5 hodiny. Podržte tlačidlo napájania po dobu 5 sekúnd pre spustenie.

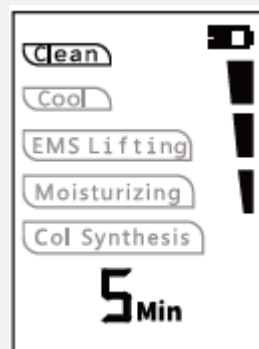
1. Prístroj spustí režim vibrácií a vyhrievania. Teplotu môžete upraviť pomocou tlačidla LEVEL. LED fotonické svetlo môžete upraviť pomocou tlačidla LED. Pre prvý režim funkcie je doba prevádzky nastavená na 5 min. MODE 1.
2. Stlačením tlačidla napájania vyberte chladiaci režim (cool). Prístroj bude vibrovať a ochladzovať. Pomocou tlačidla LEVEL môžete teplotu upraviť. Doba prevádzky sú 2 minúty, po vypnutí je vetrák ďalšie 2 minúty v prevádzke. MODE 2.
3. Pomocou tlačidla napájania vyberte EMS lifting režim. Prístroj začne vibrovať a produkovať EMS mikro prúd. Pomocou tlačidla LEVEL môžete upraviť produkciu EMS prúdu. Doba prevádzky je 5 min. MODE 3.
4. Pomocou tlačidla napájania vyberte hydratačný režim (moisturizing). Prístroj začne vibrovať, spustí vyhrievanie a produkovať EMS mikro prúd. Intenzitu EMS prúdu môžete upraviť pomocou tlačidla LEVEL. Doba prevádzky je 5 min. MODE 4.
5. Stlačením tlačidla napájania vyberte režim kolagénovej syntézy (collagen synthesis). Prístroj bude vibrovať, ochladzovať a produkovať EMS mikro prúd. Intenzitu EMS prúdu môžete upraviť pomocou tlačidla LEVEL. Doba prevádzky sú 2 min. MODE 5.

ODPORÚČANÝ POSTUP POUŽÍVANIA

Pre každý režim si môžete vybrať medzi červeným a modrým svetlom!

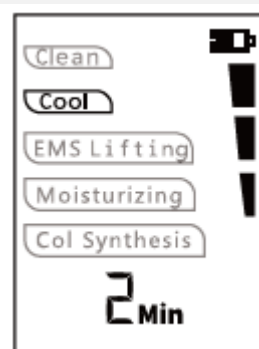
Čistiaci režim (clean mode):

Očistite tvár od make-upu. Spustíte prístroj, po spustení je vybraná funkcia čistenia (clean). Čistiaci režim otvorí póry. Bude spustená funkcia vyhrievania. Naneste prípravok na čistenie pleti.



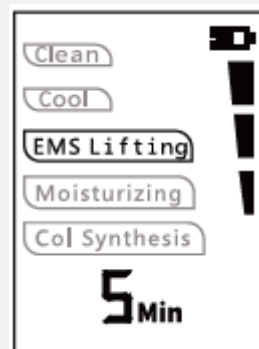
Chladiaci režim (Cool mode):

Naneste vyživujúci krém, ktorý sa dostane do otvorených pórov. Chladiaci režim uzavrie póry a udržuje vlhkosť pokožky. Najvyššia teplota je 42 °C, najnižšia teplota je 6 °C.



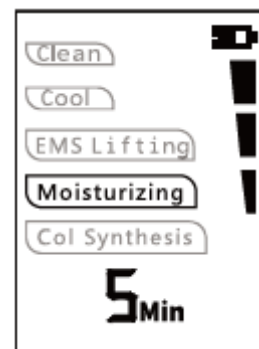
EMS lifting režim (EMS lifting mode):

EMS mikro prúd stimuluje svaly a zanecháva pokožku viac energickú a elastickú. Obnovuje mladosť, jemnosť a pevnosť pokožky.



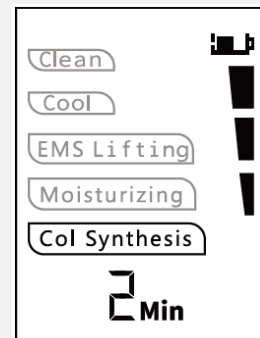
Zvlhčovací režim (moisturizing mode):

Po vyčistení pokožky aplikujte hydratačný krém a pomocou prístroja rozneste krém po tvári. Napomáha zvlhčovať pokožku.



Collagen synthesis režim:

Po absorpcii produktov pre starostlivosť o pokožku zapnite režim kolagénovej syntézy (collagen synthesis), chladiaca funkcia uzavrie póry. Zvyšuje pružnosť pokožky a ochladenie uzavrie póry (používajte prostriedky na zvýšenie elasticity pleti).



EMS mikro prúd stimuluje svaly a pokožku tváre.

ŠPECIFIKÁCIE

| | | | |
|-------------------------|--------------------------------|---------------------------|-------------------|
| Názov | Galvanický kozmetický prístroj | Model | IF-1116 |
| Vstup | DC 5 V | Teplota | 6 – 42 °C (±5 °C) |
| Vibrácie | 8 000 (±10) vibrácií za minútu | Doba nabíjania | 2,5 hodiny |
| Nabíjací prúd | 500 mA | Výkon | Max 8,5 W |
| Kapacita batérie | 1 000 mAh | Pohotovostný režim | 45 dní |
| Hmotnosť | 145 g | Doba používania | 5 min alebo 2 min |
| Rozmery | 175 x 55 x 67 | Rozmery balenia | 215 x 150 x 80 mm |

OCHRANA ŽIVOTNÉHO PROSTREDIA

Po uplynutí doby životnosti výrobku alebo v okamihu, kedy by oprava bola neekonomická, produkt nevyhadzujte do domového odpadu. Za účelom správnej likvidácie výrobku ho odovzdajte na určených zberných miestach, kde bude prijatý zdarma.

Správnou likvidáciou pomôžete zachovať cenné prírodné zdroje a napomáhate prevencii potenciálnych negatívnych dopadov na životné prostredie a ľudské zdravie, čo by mohli byť dôsledky nesprávnej likvidácie odpadov. Ďalšie podrobnosti si vyžiadajte od miestneho úradu alebo najbližšieho zberného miesta. Pri nesprávnej likvidácii tohto druhu odpadu môžu byť v súlade s národnými predpismi udelené pokuty.

Batérie nevhadzujte do bežného odpadu, ale odovzdajte na miesta zaisťujúce recykláciu batérií.

ZÁRUČNÉ PODMIENKY, REKLAMÁCIE

Všeobecné ustanovenia a vymedzenie pojmov

Tieto záručné podmienky a reklamačný poriadok upravujú podmienky a rozsah záruky poskytované predávajúcim na tovar dodávaný kupujúcemu, takisto aj postup pri vybavovaní reklamačných nárokov uplatnených kupujúcim na dodaný tovar. Záručné podmienky a reklamačný poriadok sa riadia príslušnými ustanoveniami zákona č. 250/2007 Z.z., Občiansky zákonník č. 40/1964 Zb. v znení neskorších predpisov, podľa § 422 až § 442 zákona č. 513/1991 Zb. Obchodný zákonník v platnom znení, a Zákona o ochrane spotrebiteľa č 250/2007 Z.z. v znení neskorších predpisov, a to aj vo veciach týmito záručnými podmienkami a reklamačným poriadkom nespomenutých.

Predávajúcim je spoločnosť inSPORTline s.r.o. so sídlom Električná 6471, 911 01 Trenčín, IČO 36311723, zapísaná v obchodnom registri Okresného súdu Trenčín v odd Sro, vložka č. 11888/R.

Adresa predajní:

1. inSPORTline s.r.o., Električná 6471, 911 01 Trenčín, +421 917 864 593, predajnatn@insportline.sk

2. Stores inSPORTline SK s.r.o., Račianska 184/B, 831 54 Bratislava (Rača), +421 917 866 623, predajnaba@insportline.sk
3. Stores inSPORTline SK s.r.o., Trieda generála Ludvíka Svobodu 6/A, 040 22 Košice (Furča), +421 917 866 622, predajnake@insportline.sk

Vzhľadom k platnej právnej úprave sa rozlišuje kupujúci, ktorý je spotrebiteľom a kupujúci, ktorý spotrebiteľom nie je.

„Kupujúci spotrebiteľ“ alebo len „spotrebiteľ“ je osoba, ktorá pri uzatváraní a plnení zmluvy nejedná v rámci svojej obchodnej alebo inej podnikateľskej činnosti.

„Kupujúci, ktorý nie je „spotrebiteľ“, je podnikateľ, ktorý nakupuje výrobky alebo užíva služby za účelom svojho podnikania s týmito výrobkami alebo službami. Tento kupujúci sa riadi rámcovou kúpnu zmluvou a obchodnými podmienkami v rozsahu, ktoré sa ho týkajú a obchodným zákonníkom.

Tieto záručné podmienky a reklamačný poriadok sú nevyhnutnou súčasťou každej kúpnej zmluvy uzatvorenej medzi predávajúcim a kupujúcim. Záručné podmienky a reklamačný poriadok sú platné a záväzné, pokiaľ v kúpnej zmluve alebo v dodatku v tejto zmluvy alebo inej písomnej dohode nebude stranami dohodnuté inak.

Záručné podmienky a záručná doba

Predávajúci poskytuje kupujúcemu záruku na tovar v dĺžke 24 mesiacov, u označených fitness modelov s kúpnu hodnotou vyššou ako 159,60 EUR bude poskytovaná záručná lehota 60 mesiacov na rám a na ostatné komponenty 24 mesiacov. Zákonná dĺžka záruky poskytovaná spotrebiteľovi nie je týmto dotknutá.

Zárukou za akosť preberá predávajúci záväzok, že dodaný tovar bude po určitú dobu spôsobilý pre použitie k obvyklému, príp. zmluvnému účelu a že si zachová obvyklé, príp. zmluvné vlastnosti.

Batéria

Záruka 6 mesiacov na životnosť batérie - menovitá kapacita batérie neklesne pod 70% svojej celkovej kapacity v priebehu 6 mesiacov od predaja produktu.

Záručné podmienky sa nevzťahujú na poruchy vzniknuté (ak je možné aplikovať na zakúpený produkt):

- zavinením používateľa tj. poškodenie výrobku neodborným repasom, nesprávnou montážou, nedostatočným zasunutím sedlovej tyče do rámu, nedostatočným utiahnutím pedálov v kľukách a kľúk k stredovej osi
- neodborným repasom
- nesprávnou údržbou
- mechanickým poškodením
- opotrebením dielov pri bežnom používaní (napr. gumové a plastové časti, pohyblivé mechanizmy, atď.)
- neodvratnou udalosťou, živelnou pohromou
- neodbornými zásahmi
- nesprávnym zaobchádzaním alebo nevhodným umiestnením, vplyvom nízkej alebo vysokej teploty, pôsobením vody, neúmerným tlakom a nárazmi, úmyselne pozmeneným designom, tvarom alebo rozmermi.
- nesprávnym použitím tovaru, ktorý je v rozpore s kategorizáciou produktu (HC, HA – na domáce použitie: SC, S – na komerčné použitie)

Upozornenie:

- 1) v dobe záruky budú odstránené všetky poruchy výrobku spôsobené výrobnou poruchou alebo chybným materiálom výrobku tak, aby vec mohla byť riadne používaná.
- 2) reklamácia sa uplatňuje zásadne písomne s presným popisom o chybe a potvrdeným dokladom o zakúpení.

- 3) záruka sa uplatňuje u výrobcu: inSPORTline s.r.o., Električná 6471, 911 01 Trenčín, v predajni v ktorej ste tovar zakúpili alebo u organizácie, v ktorej bol výrobok zakúpený.

Reklamačný poriadok – reklamácia tovaru

Kupujúci je povinný tovar, dodaný predávajúcim skontrolovať čo najskôr po prechode nebezpečia škody na tovar, resp. po jeho dodaní. Prehliadku musí kupujúci vykonať tak, aby zistil všetky poruchy, ktoré je možné pri primeranej odbornej prehliadke zistiť.

Pri reklamacii tovaru je kupujúci povinný na žiadosť predávajúceho preukázať nákup a oprávnenosť reklamácie faktúrou alebo dodacím listom s uvedeným výrobným (sériovým) číslom, prípadne tými istými dokladmi bez sériového čísla. Ak nepreukáže kupujúci oprávnenosť reklamácie týmito dokladmi, má predávajúci právo reklamáciu odmietnuť.

Pokiaľ kupujúci oznámi poruchu, na ktorú sa nevzťahuje záruka (napr. neboli splnené podmienky záruky, porucha bola nahlásená omylom apod.), je predávajúci oprávnený požadovať plnú úhradu nákladov, ktoré vznikli v súvislosti s odstraňovaním poruchy takto oznámenej kupujúci. Kalkulácia servisného zásahu bude v tomto prípade vychádzať z platného cenníku pracovných výkonov a nákladov na dopravu.

Pokiaľ predávajúci zistí (testovaním), že reklamovaný výrobok nie je chybný, považuje sa reklamácia za neoprávnenú. Predávajúci si vyhradzuje právo požadovať úhradu nákladov, ktoré vznikli v súvislosti s neoprávnenou reklamáciou.

V prípade, že kupujúci reklamuje poruchy tovaru, na ktoré sa vzťahuje záruka podľa platných záručných podmienok predávajúceho, vykoná predávajúci odstránenie poruchy formou opravy, prípadne výmeny chybného dielu alebo zariadenia za bezporuchové. Predávajúci je so súhlasom kupujúceho oprávnený dodať výmenou za chybný tovar iný tovar plne funkčne kompatibilný, ale minimálne rovnakých alebo lepších technických parametrov. Voľba ohľadne spôsobu vybavenia reklamácie podľa tohto odstavca náleží predávajúcemu.

Predávajúci vybaví reklamáciu najneskôr do 30 kalendárnych dní od doručenia chybného tovaru, pokiaľ nebude dohodnutá dlhšia lehota. Za deň vybavenia sa považuje deň, kedy bol opravený alebo vymenený tovar prebraný kupujúcim. Ak nie je predávajúci s ohľadom na charakter vady schopný vybaviť reklamáciu v uvedenej lehote, dohodne s kupujúcim náhradné riešenie. Pokiaľ k takej dohode nedôjde, je predávajúci povinný poskytnúť kupujúcemu finančnú náhradu formou dobropisu.

CZ **SEVEN SPORT s.r.o.**

Sídlo: Strakonická 1151/2c, Praha 5, 150 00, ČR
Centrála: Dělnická 957, Vítkov, 749 01
Reklamace a servis: Čermenská 486, Vítkov 749 01

IČO: 26847264
DIČ: CZ26847264

Tel: +420 556 300 970
Mail: eshop@insportline.cz
reklamace@insportline.cz
servis@insportline.cz

Web: www.inSPORTline.cz

SK **inSPORTline s.r.o.**

Centrála, reklamácie, servis: Električná 6471, Trenčín 911 01, SK

IČO: 36311723
DIČ: SK2020177082
Tel.: +421(0)326 526 701
Mail: objednavky@insportline.sk
reklamacie@insportline.sk
servis@insportline.sk

Web: www.inSPORTline.sk