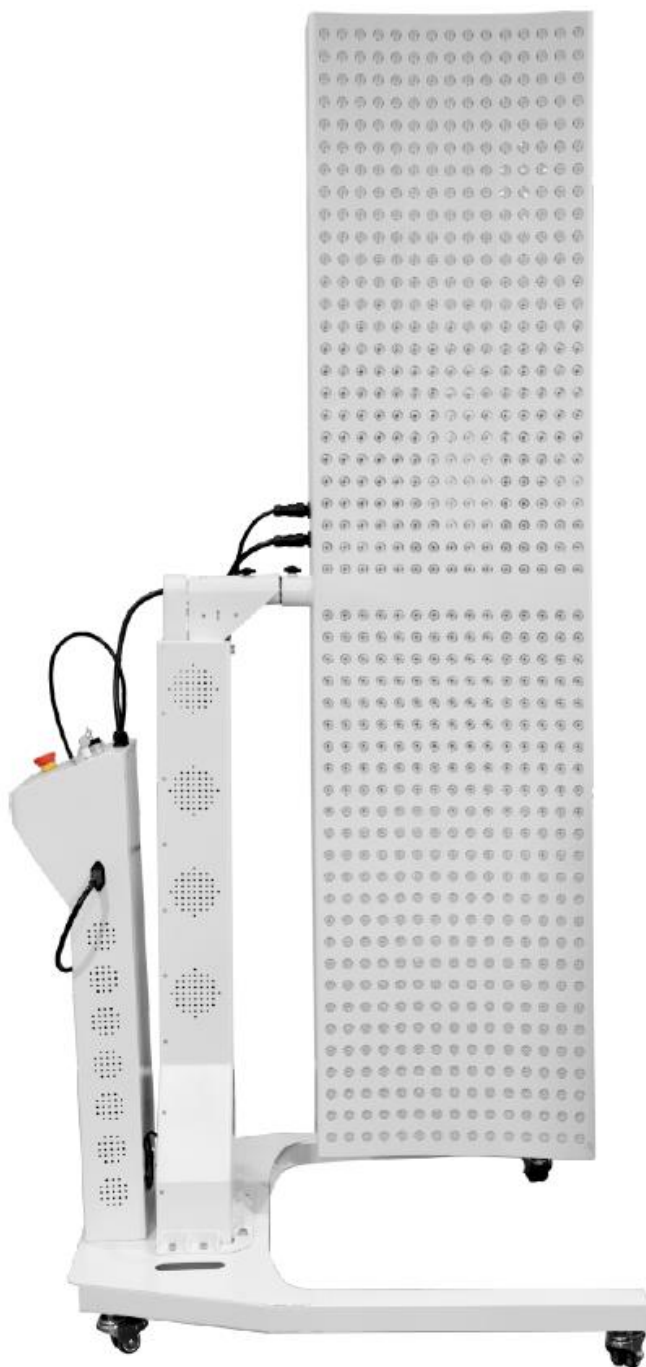




POUŽÍVATEĽSKÝ MANUÁL – SK
IN 25853 Infračervený LED panel inSPORTline Sumatrin



OBSAH

BEZPEČNOSTNÉ POKYNY	3
POUŽÍVANIE	3
PARAMETRE	4
ČISTENIE A ÚDRŽBA.....	4
ZOZNAM ČASTÍ.....	5
MONTÁŽ.....	6
OCHRANA ŽIVOTNÉHO PROSTREDIA	10
ZÁRUČNÉ PODMIENKY, REKLAMÁCIE	10

inSPORTline s.r.o., si vyhradzuje právo vykonať akékoľvek zmeny a vylepšenia svojho produktu bez predchádzajúceho upozornenia. Navštívte našu stránku www.insportline.sk, kde nájdete najnovšiu verziu manuálu.

BEZPEČNOSTNÉ POKYNY

- Pred používaním si prečítajte manuál a uschovajte si ho pre budúcu potrebu.
- Prístroj nie je hračka, nenechávajte deti a domáce zvieratá v blízkosti zariadenia bez dozoru.
- Nepozerajte sa priamo do svetiel.
- Prístroj musí byť správne upevnený, pokiaľ si upevnením nie ste istí kontaktujte odborníka.
- Produkt nie je vhodný pre: tehotné ženy, osoby trpiace epilepsiou, alergiou na svetlo a teplo, osoby trpiace citlivou pokožkou, dermatologickým ochorením, osoby so zranením alebo jazvami atď..
- Neponárajte do vody.
- Nepoužívajte dlhodobo.
- Produkt neupravujte ani nemodifikujte.
- V miestnosti nepoužívajte spreje obsahujúce aerosóly.
- Nepoužívajte v miestnostiach s vysokou vlhkosťou.
- Držte mimo dosahu otvoreného ohňa.
- Skladujte mimo dosahu zdroja tepla.
- Frekvencia používania: spočiatku 1 – 2 min pre jednu oblasť, v priebehu 2 – 3 týždňov až 10 min pre jednu oblasť.
- Štandardné použitie môže byť 10 min na jedno sedenie vo vzdialenosti 15 až 40 cm od zariadenia. Maximálna doba použitia môže byť 15 – 20 min pre problémové oblasti. Medzi sedeniami odporúčame dodržiavať 6 hodinové rozostupy a prístroj používať 2 – 3x denne.

VAROVANIE: Prístroj neslúži ako náhrada zdravotnej alebo terapeutickú starostlivosti.

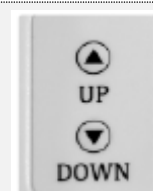
VAROVANIE: Používajte ochranu očí. Nikdy sa nepozerajte do diód. NIR (Blízke infračervené svetlo) nie je viditeľné voľným okom.

POUŽÍVANIE

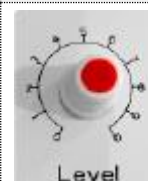
Umiestnite LED panel nad ležadlo a zaistite pomocou bŕzd na kolieskach.



Odomknite dvierka na strane elektrickej skrinky a pomocou tlačidiel nastavte výšku panela.



Pomocou gombíka nastavte jas v úrovniach L1 – L9.



Nastavte červené alebo NIR žiarenie (660 / 850 režim) podľa toho, či chcete ožiarit pokožku alebo hlboké tkanivá.



1. LCD displej	4. Núdzové tlačidlo
2. Zámka	5. Nastavenie intenzity svetla
3. Tlačidlo nahor / nadol	

PARAMETRE

Počet LED	750 ks
Vstupné napätie	100-240 V AC
Frekvencia	50/60 Hz
Šošovky	30°
Hustota svetla	>100 mW/cm ²
Rozmer panela	1 920 x 415 x 105 mm
Spektrum	660 nm, 850 nm
Obsah balenia	1x LED panel, 1x napájací kábel, 1x manuál
Hmotnosť	99 kg

ČISTENIE A ÚDRŽBA

Pred čistením sa uistite, že je prístroj vypojený z el. prúdu. Kovové časti (okrem LED svetiel) čistite pomocou navlhčenej handričky z mikroténového vlákna. Nikdy neaplikujte vodu priamo na zariadenie. Zabráňte, aby sa voda alebo vlhkosť dostala do ventilačných otvorov.

Nepoužívajte agresívne čistiace prostriedky.

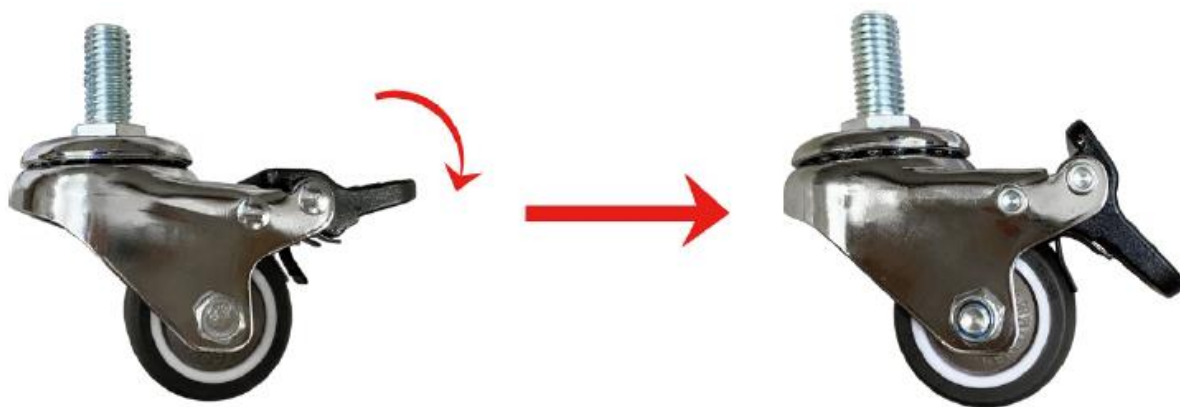
Skladujte na tienistom, suchom a čistom mieste v teplotách od 0 – 40 °C.

ZOZNAM ČASTÍ

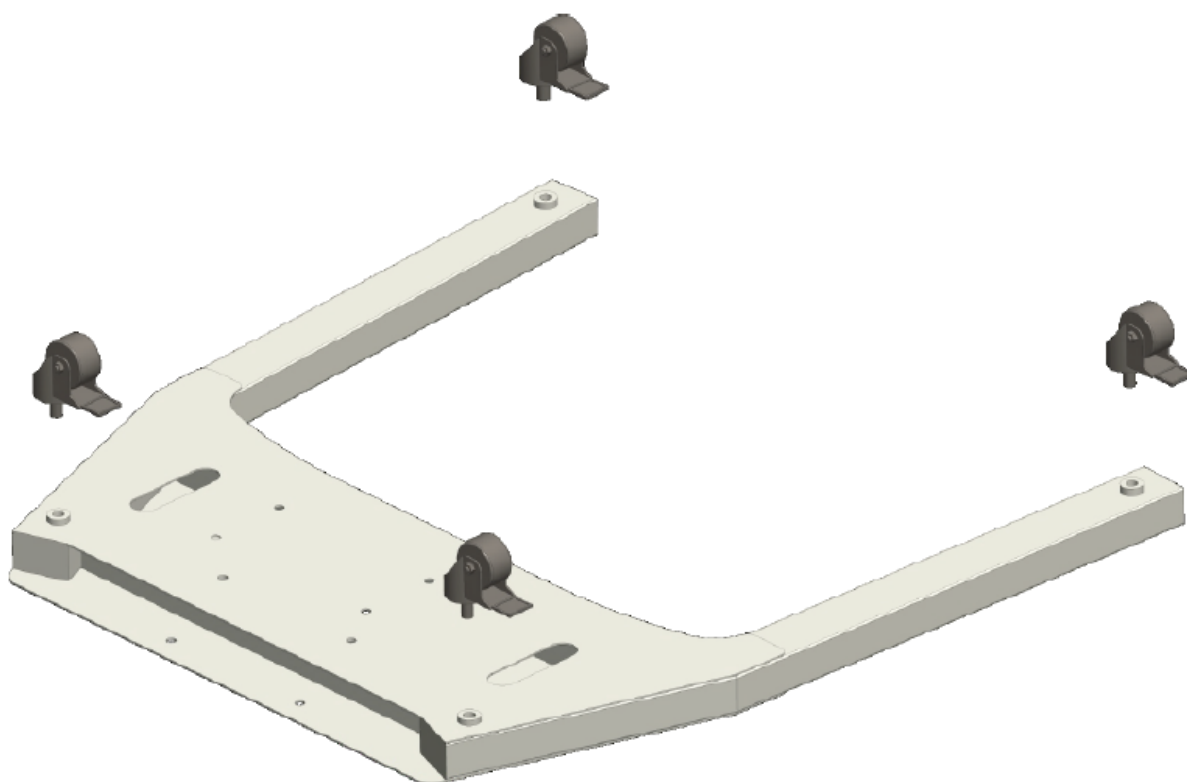
Popis	Obrázok	Ks
Panel		1
Základňa		1
Zdvíhací systém		1
Ovládací panel		1
Nosná tyč		1
Koliesko		4
Skrutka M8 x 12		12
Skrutka M8 x 65		12
Ručná skrutka M8 x 15		3
Ručná skrutka M8 x 50		1

MONTÁŽ

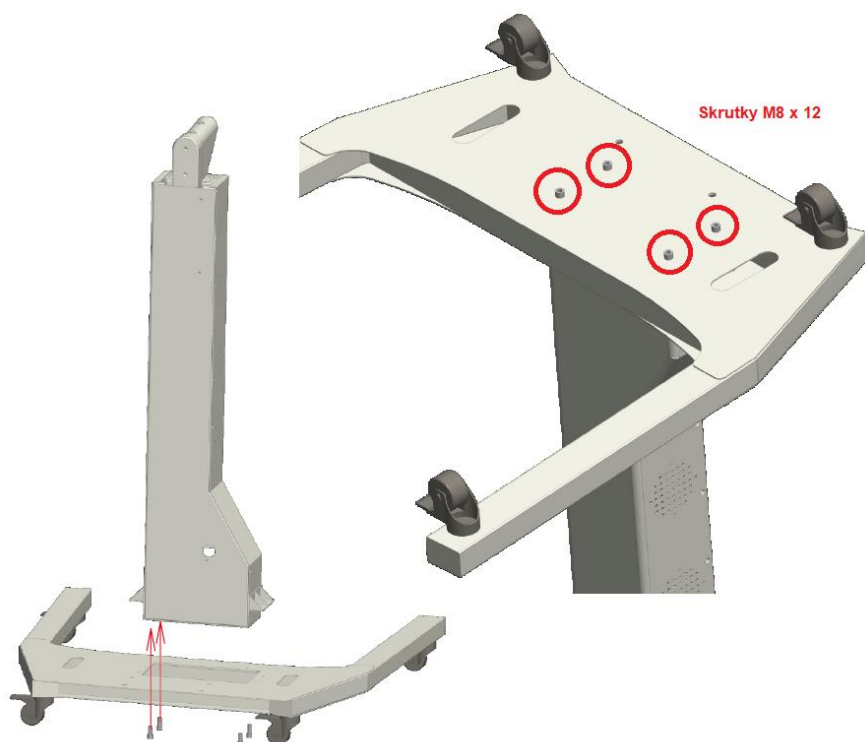
Zabrzďte kolieska pomocou nášľapnej brzdy.



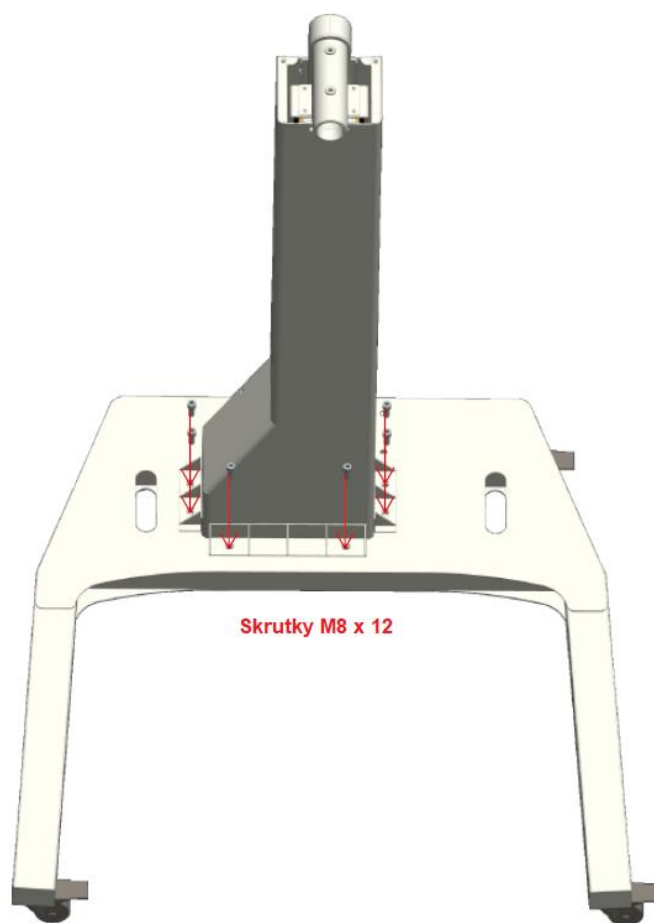
Otočte základňu a kolieska priskrutkujte.



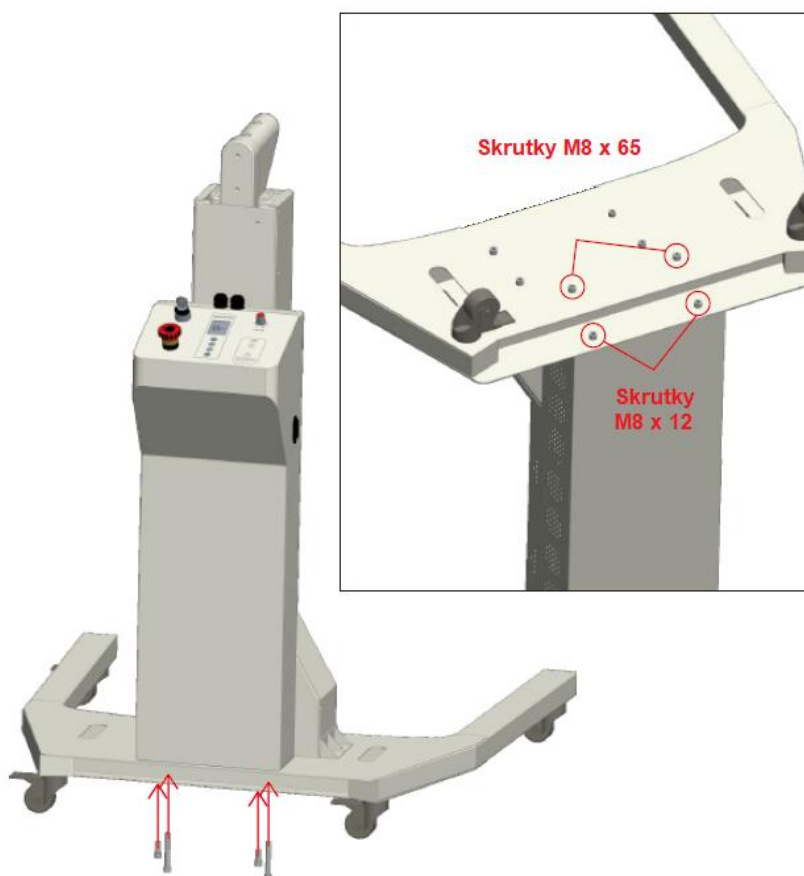
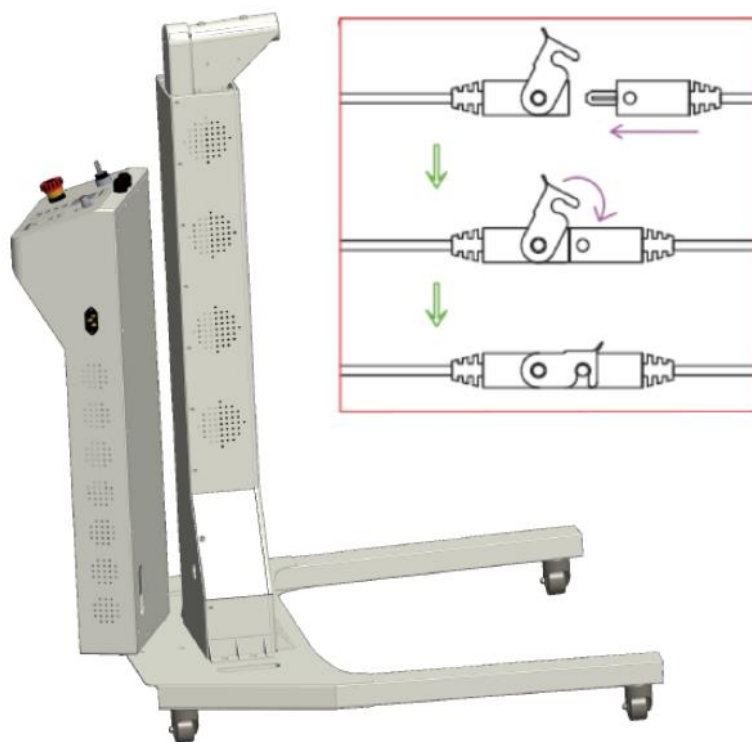
K základni pripevnite zdvíhací systém pomocou skrutiek M8 x 12.



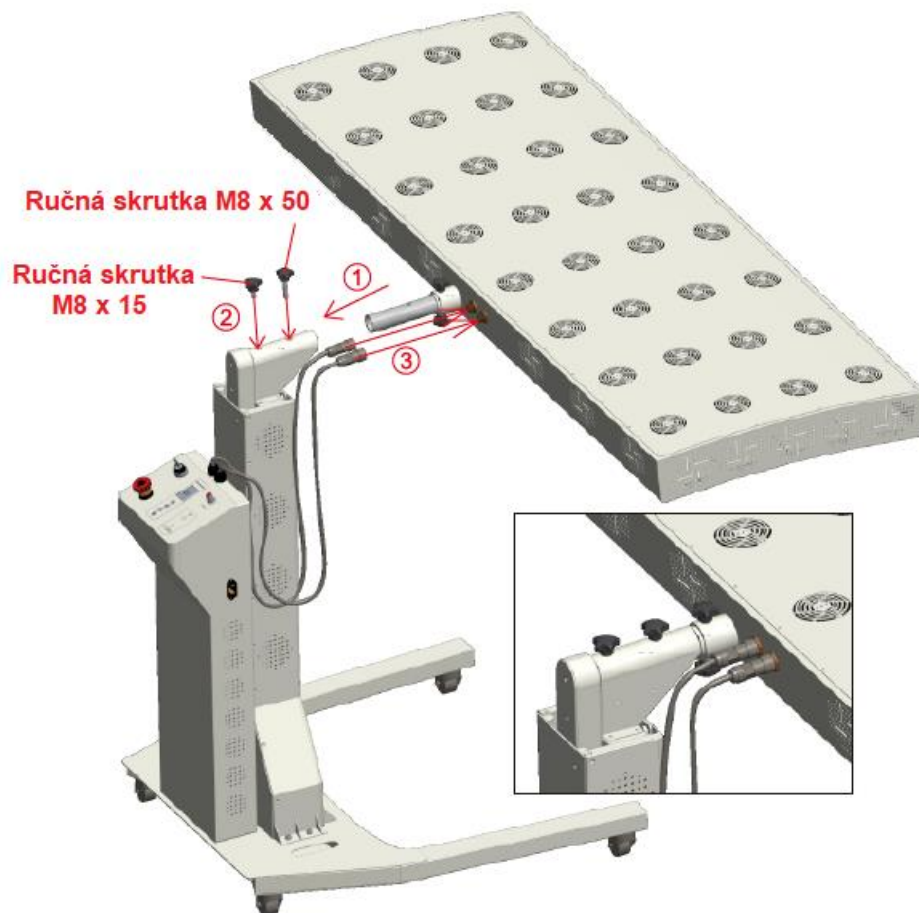
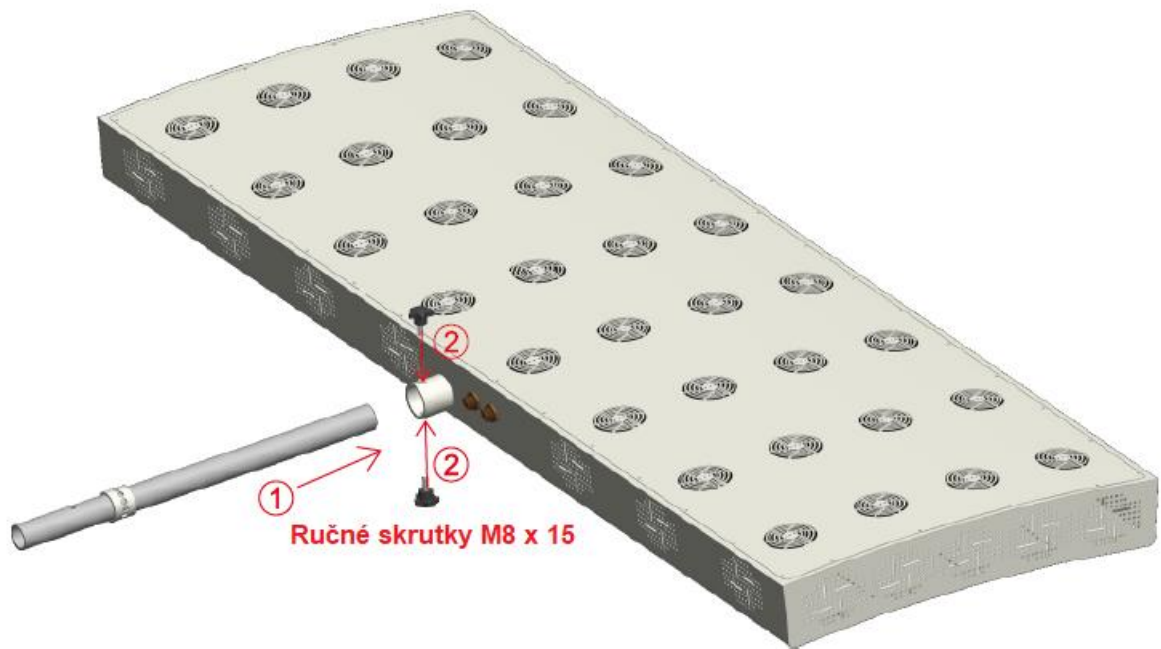
Upevnite zdvíhací systém základne podľa obrázku pomocou skrutiek M8 x 12. Spojte káble vedúce z ovládacieho panela do zdvíhacieho systému.



Na základňu postavte ovládací panel a spojte káble vedúce z ovládacieho panela s káblami vedúcimi do zdvíhacieho systému. Ovládací panel upevnite na základňu pomocou 2 skrutiek M8 x 12 a 2 skrutiek M8 x 65.



Do panelu zasuňte nosnú tyč a upevnite pomocou 2 ručných skrutiek M8 x 15. Potom upevnite celý panel pomocou nosnej tyče do zdvíhacieho zariadenia pomocou ručných skrutiek M8 x 15 a M8 x 50. Zapojte káble vedúce z ovládacieho panela do panela.



Montáž je kompletná.



OCHRANA ŽIVOTNÉHO PROSTREDIA

Po uplynutí doby životnosti výrobku alebo v okamihu, kedy by oprava bola neekonomická, produkt nevyhadzujte do domového odpadu. Za účelom správnej likvidácie výrobku ho odovzdajte na určených zberných miestach, kde bude prijatý zdarma.

Správnou likvidáciou pomôžete zachovať cenné prírodné zdroje a napomáhate prevencii potenciálnych negatívnych dopadov na životné prostredie a ľudské zdravie, čo by mohli byť dôsledky nesprávnej likvidácie odpadov. Ďalšie podrobnosti si vyžiadať od miestneho úradu alebo najbližšieho zberného miesta. Pri nesprávnej likvidácii tohto druhu odpadu môžu byť v súlade s národnými predpismi udelené pokuty.

Batérie nevhadzujte medzi bežný odpad, ale odovzdajte ich na miesta určené na recykláciu.

ZÁRUČNÉ PODMIENKY, REKLAMÁCIE

Všeobecné ustanovenia a vymedzenie pojmov

Tieto záručné podmienky a reklamačný poriadok upravujú podmienky a rozsah záruky poskytované predávajúcim na tovar dodávaný kupujúcemu, takisto aj postup pri vybavovaní reklamačných nárokov uplatnených kupujúcim na dodaný tovar. Záručné podmienky a reklamačný poriadok sa riadia príslušnými ustanoveniami zákona č. 250/2007 Z.z., Občiansky zákonník č. 40/1964 Zb. v znení neskorších predpisov, podľa § 422 až § 442 zákona č. 513/1991 Zb. Obchodný zákonník v platnom znení, a Zákona o ochrane spotrebiteľa č 250/2007 Z.z. v znení neskorších predpisov, a to aj vo veciach týmito záručnými podmienkami a reklamačným poriadkom nespomenutých.

Predávajúcim je spoločnosť inSPORTline s.r.o. so sídlom Električná 6471, 911 01 Trenčín, IČO 36311723, zapísaná v obchodnom registri Okresného súdu Trenčín v odd Sro, vložka č. 11888/R.

Adresa predajní:

1. inSPORTline s.r.o., Električná 6471, 911 01 Trenčín, +421 917 864 593,

predajnatn@insportline.sk

2. Stores inSPORTline SK s.r.o., Račianska 184/B, 831 54 Bratislava (Rača), +421 917 866 623, predajnaba@insportline.sk
3. Stores inSPORTline SK s.r.o., Trieda generála Ludvíka Svobodu 6/A, 040 22 Košice (Furča), +421 917 866 622, predajnake@insportline.sk

Vzhľadom k platnej právnej úprave sa rozlišuje kupujúci, ktorý je spotrebiteľom a kupujúci, ktorý spotrebiteľom nie je.

„Kupujúci spotrebiteľ“ alebo len „spotrebiteľ“ je osoba, ktorá pri uzatváraní a plnení zmluvy nejedná v rámci svojej obchodnej alebo inej podnikateľskej činnosti.

„Kupujúci, ktorý nie je „spotrebiteľ“, je podnikateľ, ktorý nakupuje výrobky alebo užíva služby za účelom svojho podnikania s týmito výrobkami alebo službami. Tento kupujúci sa riadi rámcovou kúpnu zmluvou a obchodnými podmienkami v rozsahu, ktoré sa ho týkajú a obchodným zákonníkom.

Tieto záručné podmienky a reklamačný poriadok sú nevyhnutnou súčasťou každej kúpnej zmluvy uzatvorenej medzi predávajúcim a kupujúcim. Záručné podmienky a reklamačný poriadok sú platné a záväzné, pokiaľ v kúpnej zmluve alebo v dodatku v tejto zmluve alebo inej písomnej dohode nebude stranami dohodnuté inak.

Záručné podmienky a záručná doba

Predávajúci poskytuje kupujúcemu záruku na tovar v **dĺžke 24 mesiacov**, u označených fitness modelov bude poskytovaná **záručná lehota 120 mesiacov na rám (platí na výrobky zakúpené od 13.3.2017)** a 24 mesiacov na ostatné komponenty na 1 ks fitness zariadenia. Na označené moto výrobky značky W-TEC bude poskytovaná **rozšírená záručná lehota 36 mesiacov**. Záruka sa vzťahuje iba na výrobné vady. Zákonná dĺžka záruky poskytovaná spotrebiteľovi nie je týmto dotknutá.

Zárukou za akosť preberá predávajúci záväzok, že dodaný tovar bude po určitú dobu spôsobilý pre použitie k obvyklému, príp. zmluvnému účelu a že si zachová obvyklé, príp. zmluvné vlastnosti.

Batéria

Záruka 6 mesiacov na životnosť batérie - menovitá kapacita batérie neklesne pod 70% svojej celkovej kapacity v priebehu 6 mesiacov od predaja produktu.

Záručné podmienky sa nevzťahujú na poruchy vzniknuté (ak je možné aplikovať na zakúpený produkt):

- zavinením používateľa tj. poškodenie výrobku nesprávnou montážou, manipuláciou a neodborným repasom,
- nesprávnou údržbou,
- mechanickým poškodením,
- opotrebením dielov pri bežnom používaní,
- neodvratnou udalosťou, živelnou pohromou,
- neodbornými zásahmi,
- nesprávnym zaobchádzaním alebo nevhodným umiestnením, vplyvom nízkej alebo vysokej teploty, pôsobením vody, neúmerným tlakom a nárazmi, úmyselne pozmeneným designom, tvarom alebo rozmermi,
- nesprávnym použitím tovaru, ktorý je v rozpore s kategorizáciou produktu (HC, HA – na domáce používanie: SC, S – na komerčné používanie).

Upozornenie:

- 1) v dobe záruky budú odstránené všetky poruchy výrobku spôsobené výrobnou poruchou alebo chybným materiálom výrobku tak, aby vec mohla byť riadne používaná.
- 2) reklamácia sa uplatňuje zásadne písomne s presným popisom o chybe a potvrdeným dokladom o zakúpení.

- 3) záruka sa uplatňuje u výrobcu: inSPORTline s.r.o., Električná 6471, 911 01 Trenčín, v predajni v ktorej ste tovar zakúpili alebo u organizácie, v ktorej bol výrobok zakúpený.

Reklamačný poriadok – reklamácia tovaru

Kupujúci je povinný tovar, dodaný predávajúcim skontrolovať čo najskôr po prechode nebezpečia škody na tovar, resp. po jeho dodaní. Prehliadku musí kupujúci vykonať tak, aby zistil všetky poruchy, ktoré je možné pri primeranej odbornej prehliadke zistiť.

Pri reklamacii tovaru je kupujúci povinný na žiadosť predávajúceho preukázať nákup a oprávnenosť reklamácie faktúrou alebo dodacím listom s uvedeným výrobným (sériovým) číslom, prípadne tými istými dokladmi bez sériového čísla. Ak nepreukáže kupujúci oprávnenosť reklamácie týmito dokladmi, má predávajúci právo reklamáciu odmietnuť.

Pokiaľ kupujúci oznámi poruchu, na ktorú sa nevzťahuje záruka (napr. neboli splnené podmienky záruky, porucha bola nahlásená omylom apod.), je predávajúci oprávnený požadovať plnú úhradu nákladov, ktoré vznikli v súvislosti s odstraňovaním poruchy takto oznámenej kupujúci. Kalkulácia servisného zásahu bude v tomto prípade vychádzať z platného cenníku pracovných výkonov a nákladov na dopravu.

Pokiaľ predávajúci zistí (testovaním), že reklamovaný výrobok nie je chybný, považuje sa reklamácia za neoprávnenú. Predávajúci si vyhradzuje právo požadovať úhradu nákladov, ktoré vznikli v súvislosti s neoprávnenou reklamáciou.

V prípade, že kupujúci reklamuje poruchy tovaru, na ktoré sa vzťahuje záruka podľa platných záručných podmienok predávajúceho, vykoná predávajúci odstránenie poruchy formou opravy, prípadne výmeny chybného dielu alebo zariadenia za bezporuchové. Predávajúci je so súhlasom kupujúceho oprávnený dodať výmenou za chybný tovar iný tovar plne funkčne kompatibilný, ale minimálne rovnakých alebo lepších technických parametrov. Voľba ohľadne spôsobu vybavenia reklamácie podľa tohto odstavca náleží predávajúcemu.

Predávajúci vybaví reklamáciu najneskôr do 30 kalendárnych dní od doručenia chybného tovaru, pokiaľ nebude dohodnutá dlhšia lehota. Za deň vybavenia sa považuje deň, kedy bol opravený alebo vymenený tovar prebraný kupujúcim. Ak nie je predávajúci s ohľadom na charakter vady schopný vybaviť reklamáciu v uvedenej lehote, dohodne s kupujúcim náhradné riešenie. Pokiaľ k takej dohode nedôjde, je predávajúci povinný poskytnúť kupujúcemu finančnú náhradu formou dobropisu.

CZ SEVEN SPORT s.r.o.

Sídlo: Strakonická 1151/2c, Praha 5, 150 00, ČR
Centrála: Dělnická 957, Vítkov, 749 01
Reklamační a servis: Čermenská 486, Vítkov 749 01

IČO: 26847264
DIČ: CZ26847264

Tel: +420 556 300 970
Mail: eshop@insportline.cz
reklamace@insportline.cz
servis@insportline.cz

Web: www.inSPORTline.cz

SK inSPORTline s.r.o.

Centrála, reklamační, servis: Električná 6471, Trenčín 911 01, SK

IČO: 36311723
DIČ: SK2020177082

Tel.: +421(0)326 526 701
Mail: objednavky@insportline.sk
reklamacie@insportline.sk
servis@insportline.sk

Web: www.inSPORTline.sk

Reklamácia tovaru



Vrátenie a výmena tovaru do 30 dní

