



POUŽÍVATEĽSKÝ MANUÁL – SK
IN 25983 Basketbalový kôš inSPORTline Phoenix II

OBSAH

BEZPEČNOSTNÉ POKYNY	3
ZOZNAM ČASTÍ	4
MONTÁŽ.....	6
OCHRANA ŽIVOTNÉHO PROSTREDIA	10
ZÁRUČNÉ PODMIENKY, REKLAMÁCIE	10

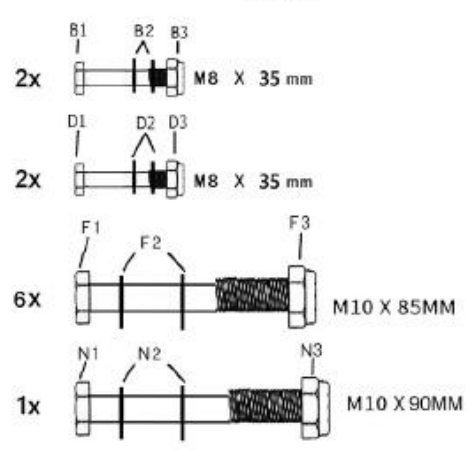
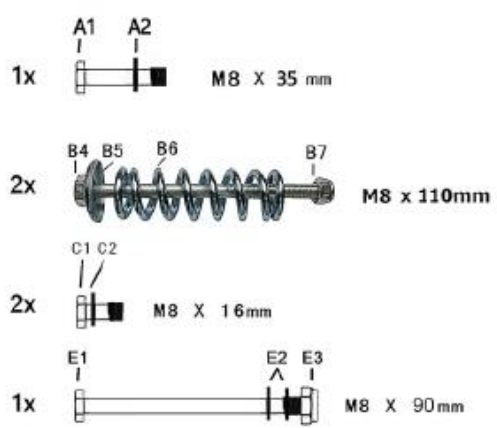
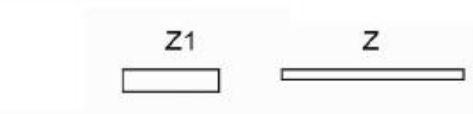
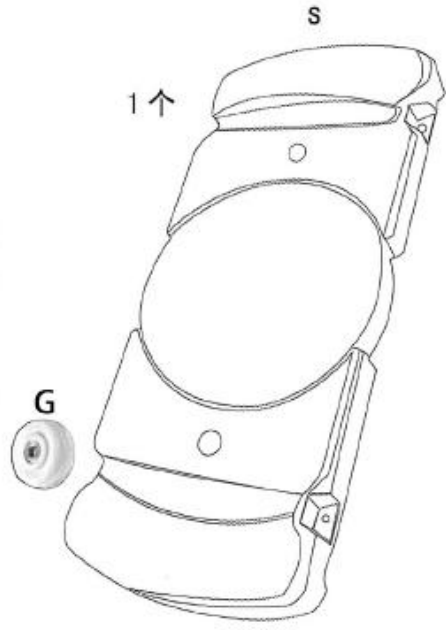
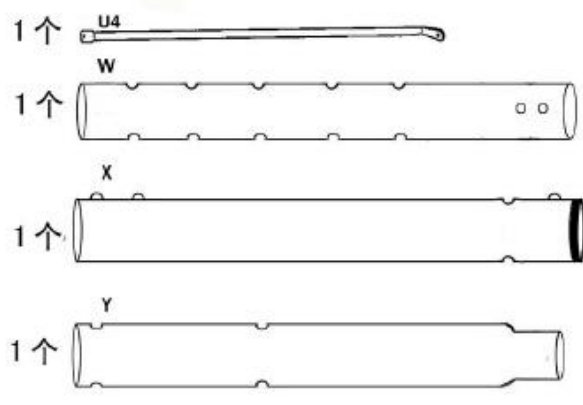
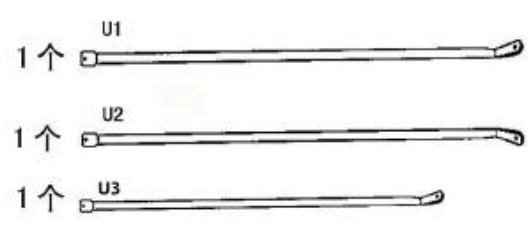
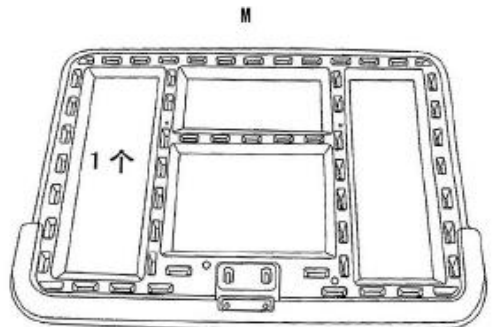
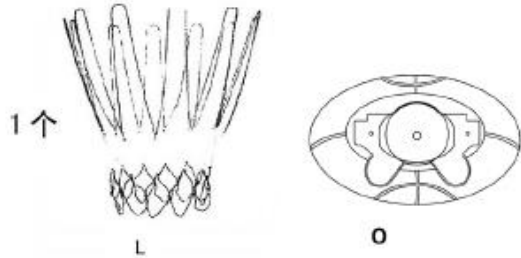
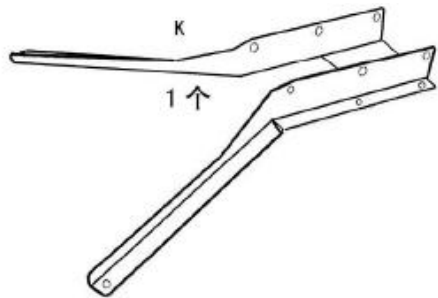
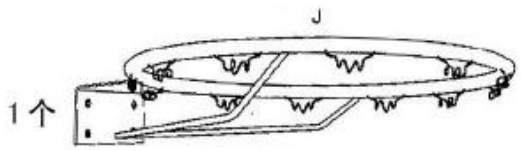
inSPORTline s.r.o., si vyhradzuje právo vykonať akékoľvek zmeny a vylepšenia svojho produktu bez predchádzajúceho upozornenia. Navštívte našu stránku www.insportline.sk, kde nájdete najnovšiu verziu manuálu.

BEZPEČNOSTNÉ POKYNY

- Pred prvým použitím si pozorne prečítajte manuál a uschovajte si ho pre budúcu potrebu.
- Produkt musí byť pripevnený k rovnému, čistému a pevnému podkladu (stene) pomocou priložených oceľových skrutiek. Výrobok sa nesmie inštalovať do dreva.
- Pre väčšiu bezpečnosť je potrebná účasť dvoch ľudí pri montáži zariadenia.
- Výrobok sa smie montovať, používať a udržiavať iba podľa manuálu.
- Nevykonávajte neschválené úpravy.
- Pred montážou si skontrolujte obsah balenia. Žiadne diely nesmú chýbať alebo nesmú byť poškodené.
- Pravidelne kontrolujte poškodenie alebo prípadné opotrebenie všetkých súčiastok. Poškodené alebo opotrebované súčiastky musia byť ihneď vymenené.
- Dbajte na zvýšenú opatrnosť, ak počas inštalácie použijete rebrík.
- Všetky diely musia byť náležite zostavené, aby nedošlo k ich rozpadu.
- Výrobok chráňte pred vlhkosťou. Kovové diely môžu zhrdzavieť.
- Minimálna operačná výška je 1,98 m (merané od hracej plochy k zadnej doske).
- Informujte všetkých ostatných používateľov o možných rizikách spojených s používaním.
- Na dosku, košík alebo na sieťku nevesajte žiadne ďalšie predmety. Nesmečujte.
- Pri hre sa vyhnite prípadnej kolízii svojej tváre (zubov) s doskou alebo košom, aby nedošlo k zraneniu.
- Na hru si oblečte vhodné športové oblečenie a obuv. Neberte si náhrdelníky, náramky, hodinky alebo prstene. Tie sa ľahko zachytia a môžu spôsobiť pád.
- Uťahnutie skrutiek kontrolujte pred každým použitím. Musia pevne držať. Dotiahnite v prípade potreby.
- Poškodený alebo opotrebovaný produkt nikdy nepoužívajte.
- Pred začatím cvičenia vec konzultujte s lekárom, aby ste sa vyhli následnému zraneniu.
- Na zariadenie nepúšťajte deti. Nejedná sa o hračku.
- Na vnútorné aj vonkajšie používanie.
- Vhodné iba pre domáce využitie.
- **Hmotnosť základne:** Naplňte pieskom (50 kg) alebo vodou (50 l).
- Pokiaľ základňu naplníte vodou, nesmiete základňu skladovať bez vypustenia vody v teplotách pod bodom mrazu.
- **VAROVANIE:** Preťažovanie pri tréningu môže zaviniť vážne zranenie alebo smrť. Ak pocítite nevoľnosť, okamžite ukončíte cvičenie!

ZOZNAM ČASTÍ

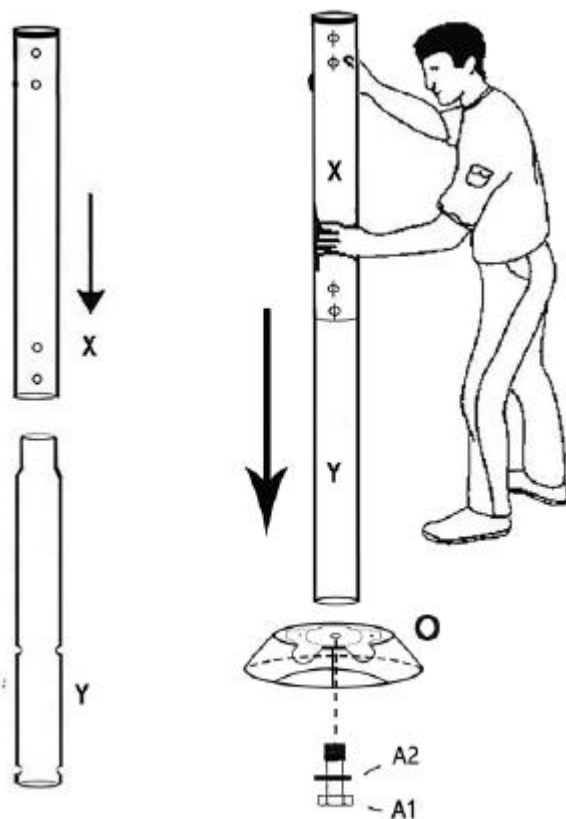
Ozn.	Názov	Ks
A1, A2	Skrutka M8 x 35 mm, podložka	1
B1, B2, B3	Skrutka M8 x 35 mm, podložky, matica	2
B4, B5, B6, B7	Skrutka M8 x 110 mm, podložka, pružina, matica	2
C1, C2	Skrutka M8 x 16 mm, podložka	2
D1, D2, D3	Skrutka M8 x 35 mm, podložky, matica	2
F1, F2, F3	Skrutka M10 x 85 mm, podložky, matica	6
E1, E2, E3	Skrutka M8 x 90 mm, podložky, matica	1
N1, N2, N3	Skrutka M10 x 90 mm, podložky, matica	1
G	Transportné koliesko	2
H	Horná krytka	1
I	Veko	2
J	Obruč	1
K	Držiak obruče	1
L	Sieť	1
M	Doska	1
U1	Podporný rám (pravý)	1
U2	Podporný rám (ľavý)	1
U3	Podporný rám (spodný ľavý)	1
U4	Podporný rám (spodný pravý)	1
O	Predná základňa	1
W	Horný stĺpik	1
X	Prostredný stĺpik	1
Y	Spodný stĺpik	1
S	Základňa	1
Z	Os	2



MONTÁŽ

Krok 1

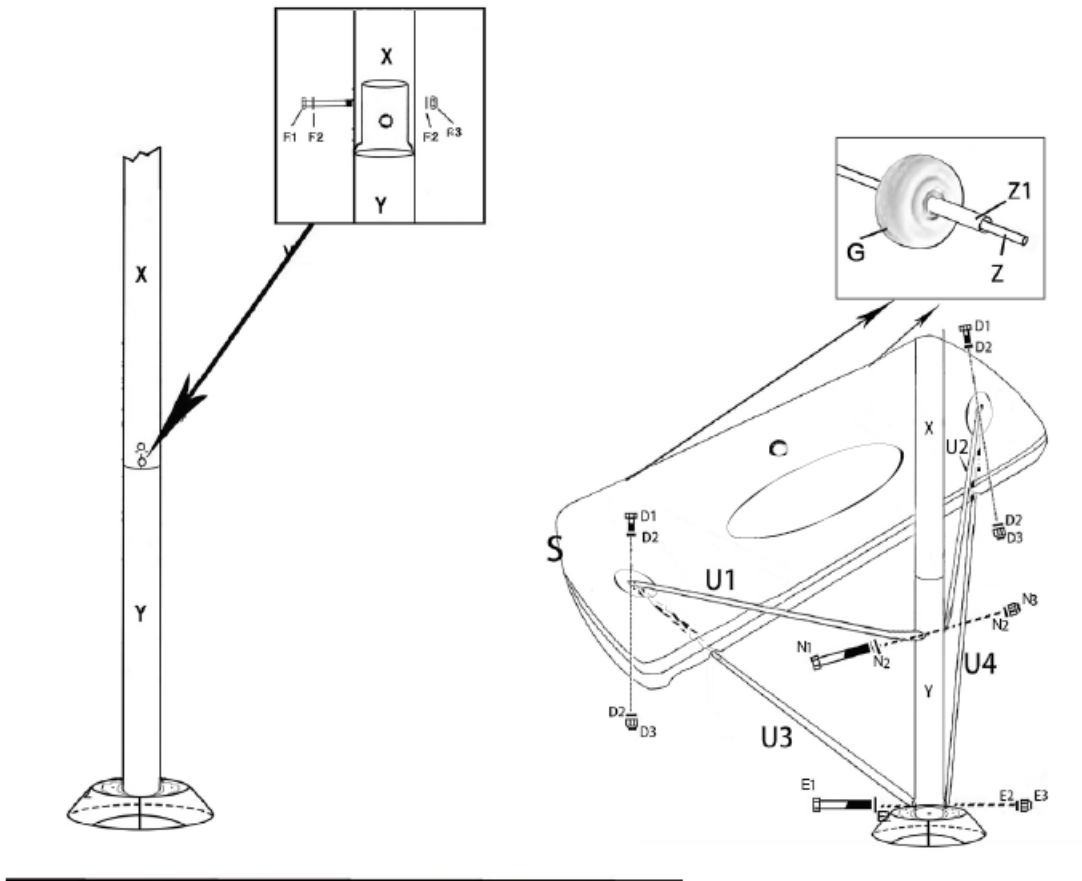
Zasuňte prostředný stípek (X) do spodného stípika (Y). Spojené stípiky (X a Y) zasuňte do prednej základne (O) a zaistite zo spodnej strany pomocou skrutky a podložky (A1, A2).



Krok 2

Stĺpiky (X a Y) spojte pomocou skrutky, podložiek a matice (F1, F2, F3). Pripevnite kolieska (G) na zadnú stranu základne (S) pomocou osí (Z). Rámy (U3 a U4) pripevnite od prednej základne (O) do základne (S) pomocou skrutky, podložiek a matice (E1, E2, E3).

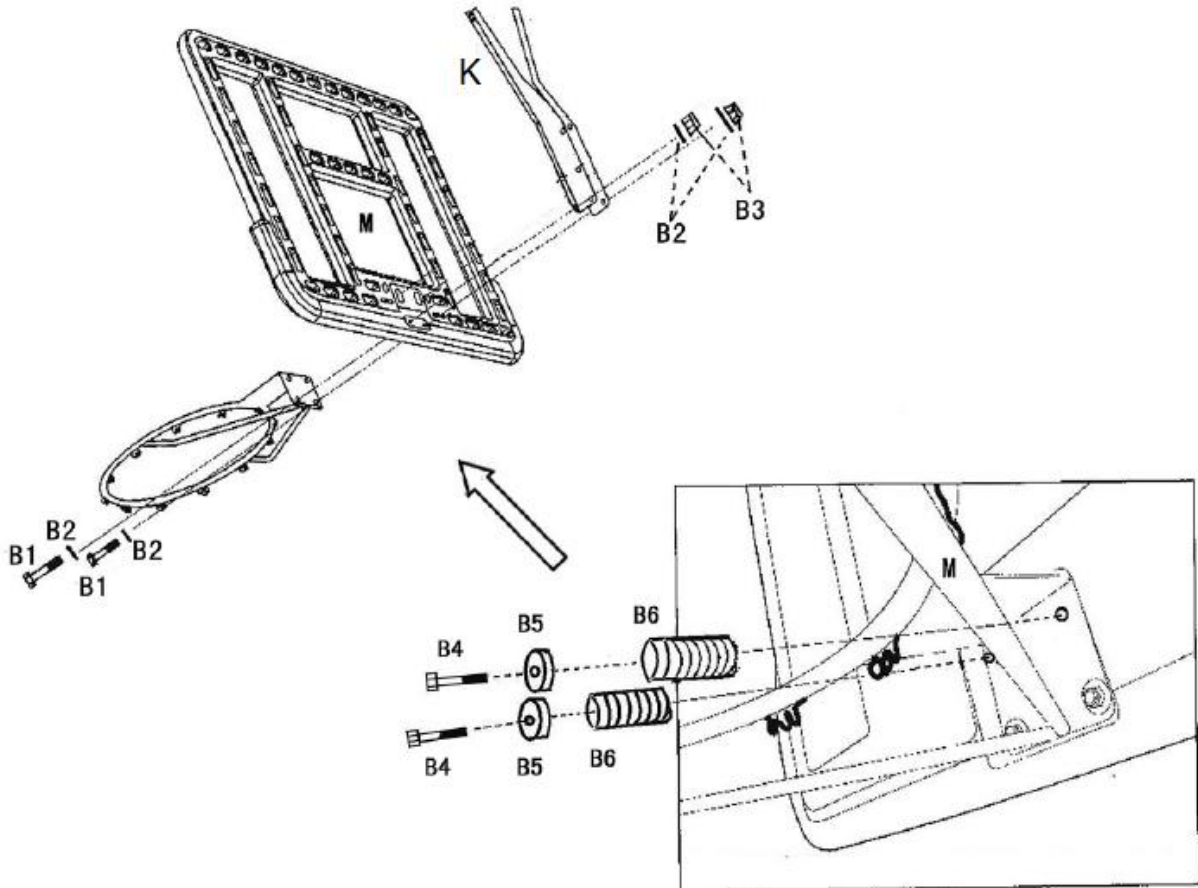
Rámy (U1 a U2) pripevnite od stĺpika (Y) k základni (S) pomocou skrutky, podložiek a matice (N1, N2, N3).



Krok 3

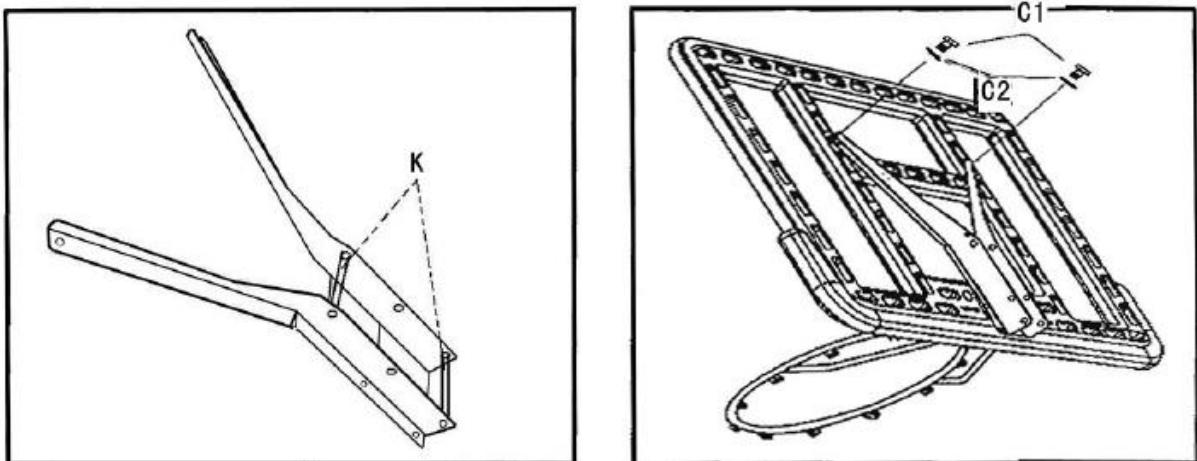
Pomocou skrutiek, podložiek a matíc (B1, B2, B3) pripevnite obruč (J) a držiak obruče (K) na dosku (M) na spodnej strane.

Pomocou skrutiek, podložiek, pružín a matíc (B4, B5, B6, B7) pripevnite obruč (J) a držiak obruče (K) na dosku (M) na hornej strane.



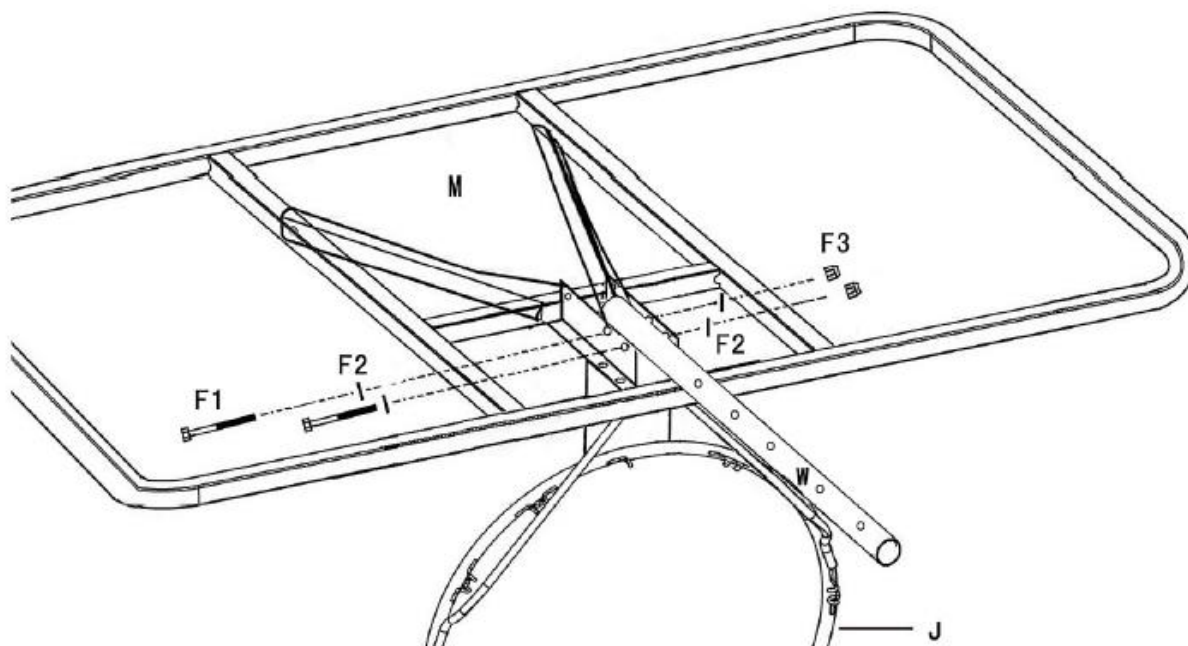
Krok 4

Pomocou skrutiek a podložiek (C1, C2) pripevnite držiak obruče (K) na dosku (M).



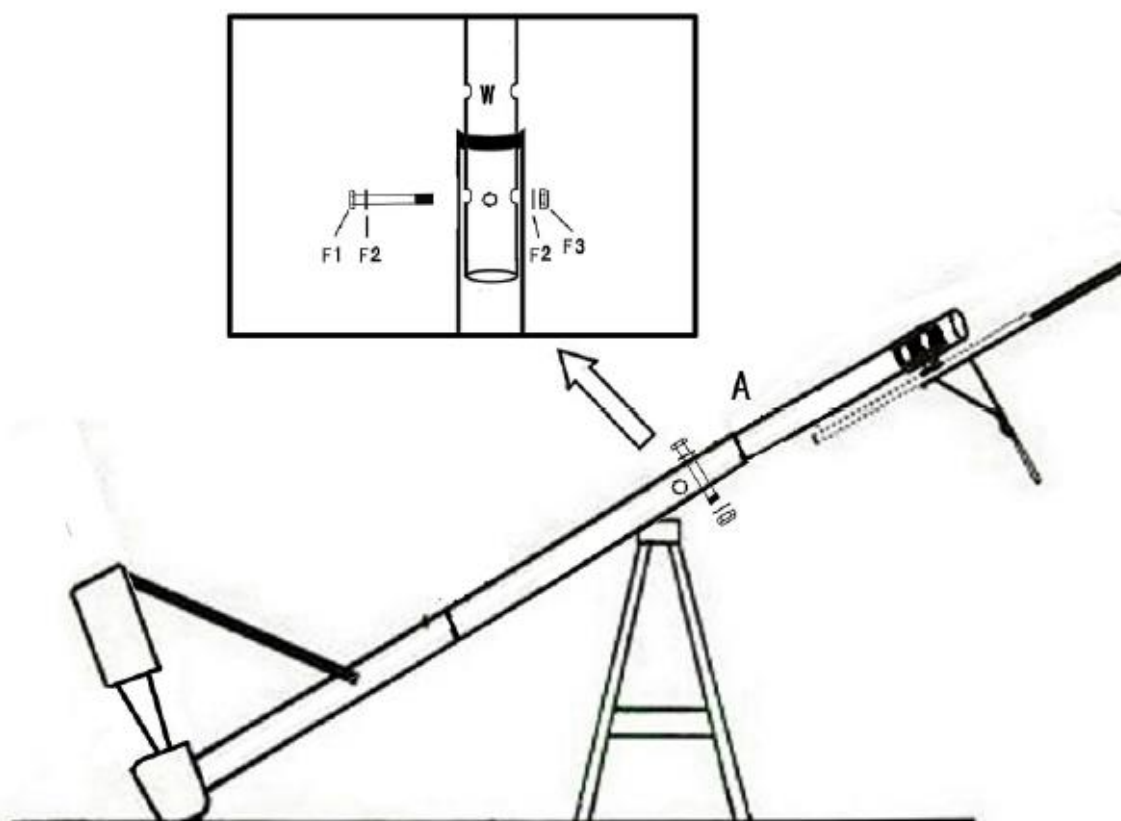
Krok 5

Pripevnite horný stĺpik (W) na držiak obrúče (K) pomocou skrutiek, podložiek a matíc (F1, F2, F3).



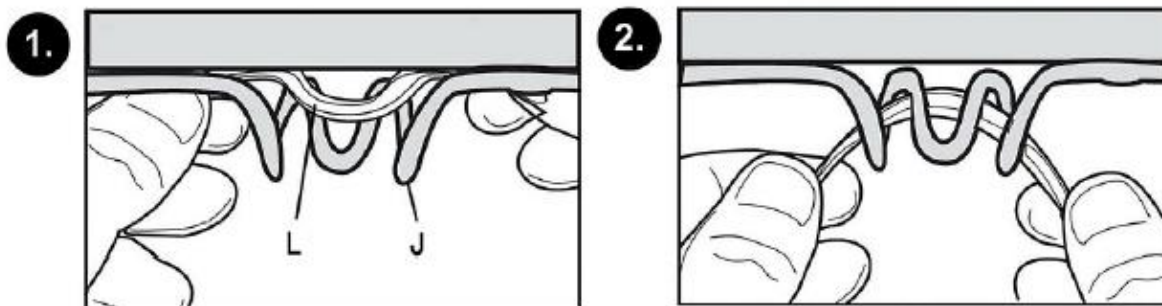
Krok 6

Spojte horný stĺpik (W) so stĺpikom (Y) pomocou skrutky, podložiek a matice (F1, F2, F3).

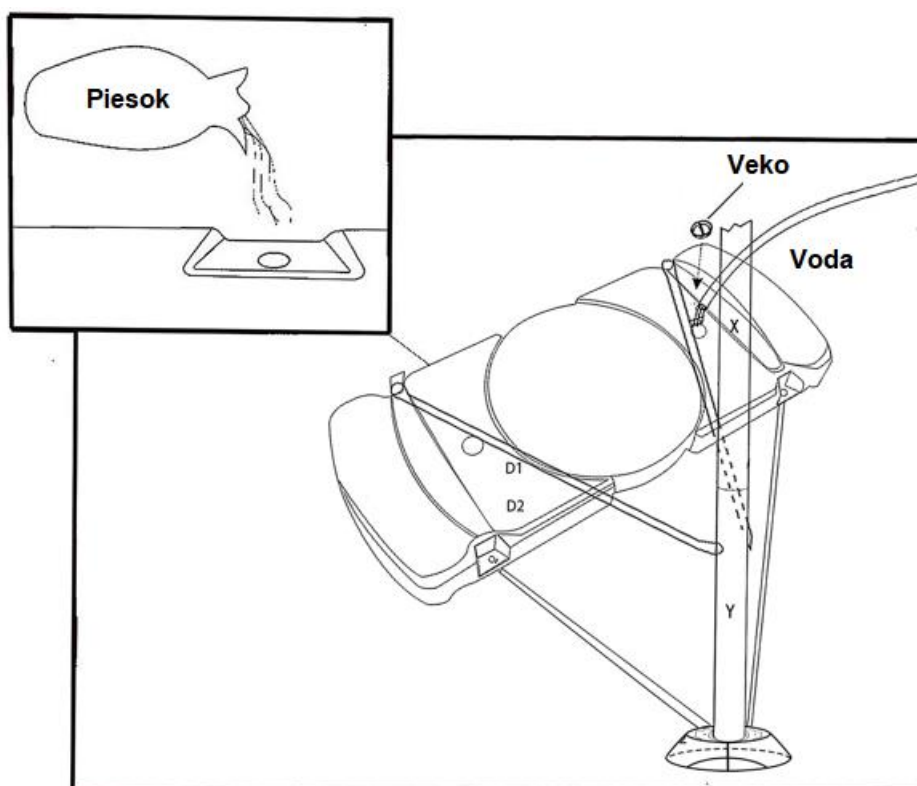


Krok 7

Do obruče prevlečte sieť podľa obrázku.



Do základne nasypťe piesok alebo nalejte vodu s nemrznúcou zmesou (napriek tomu odporúčame vodu vyliať, ak sa teplota blíži k 0 °C). Berte na vedomie, že pokiaľ použijete piesok, nie je možné ho zo základne vysypať.



OCHRANA ŽIVOTNÉHO PROSTREDIA

Po uplynutí doby životnosti výrobku alebo v okamihu, kedy by oprava bola neekonomická, produkt nevyhadzujte do domového odpadu. Za účelom správnej likvidácie výrobku ho odovzdajte na určených zberných miestach, kde bude prijatý zdarma.

Správnou likvidáciou pomôžete zachovať cenné prírodné zdroje a napomáhate prevencii potenciálnych negatívnych dopadov na životné prostredie a ľudské zdravie, čo by mohli byť dôsledky nesprávnej likvidácie odpadov. Ďalšie podrobnosti si vyžiadajte od miestneho úradu alebo najbližšieho zberného miesta. Pri nesprávnej likvidácii tohto druhu odpadu môžu byť v súlade s národnými predpismi udelené pokuty.

ZÁRUČNÉ PODMIENKY, REKLAMÁCIE

Všeobecné ustanovenia a vymedzenie pojmov

Tieto záručné podmienky a reklamačný poriadok upravujú podmienky a rozsah záruky poskytované predávajúcim na tovar dodávaný kupujúcemu, takisto aj postup pri vybavovaní reklamačných nárokov uplatnených kupujúcim na dodaný tovar. Záručné podmienky a reklamačný poriadok sa riadia príslušnými ustanoveniami zákona č. 250/2007 Z.z., Občiansky zákonník č. 40/1964 Zb. v znení neskorších predpisov, podľa § 422 až § 442 zákona č. 513/1991 Zb. Obchodný zákonník v platnom znení, a Zákona o ochrane spotrebiteľa č 250/2007 Z.z. v znení neskorších predpisov, a to aj vo veciach týmito záručnými podmienkami a reklamačným poriadkom nespomenutých.

Predávajúcim je spoločnosť inSPORTline s.r.o. so sídlom Električná 6471, 911 01 Trenčín, IČO 36311723, zapísaná v obchodnom registri Okresného súdu Trenčín v odd Sro, vložka č. 11888/R.

Adresa predajní:

1. inSPORTline s.r.o., Električná 6471, 911 01 Trenčín, +421 917 864 593, predajnatn@insportline.sk
2. Stores inSPORTline SK s.r.o., Račianska 184/B, 831 54 Bratislava (Rača), +421 917 866 623, predajnaba@insportline.sk
3. Stores inSPORTline SK s.r.o., Trieda generála Ludvíka Svobodu 6/A, 040 22 Košice (Furča), +421 917 866 622, predajnake@insportline.sk

Vzhľadom k platnej právnej úprave sa rozlišuje kupujúci, ktorý je spotrebiteľom a kupujúci, ktorý spotrebiteľom nie je.

„Kupujúci spotrebiteľ“ alebo len „spotrebiteľ“ je osoba, ktorá pri uzatváraní a plnení zmluvy nejedná v rámci svojej obchodnej alebo inej podnikateľskej činnosti.

„Kupujúci, ktorý nie je „spotrebiteľ“, je podnikateľ, ktorý nakupuje výrobky alebo užíva služby za účelom svojho podnikania s týmito výrobkami alebo službami. Tento kupujúci sa riadi rámcovou kúpnu zmluvou a obchodnými podmienkami v rozsahu, ktoré sa ho týkajú a obchodným zákonníkom.

Tieto záručné podmienky a reklamačný poriadok sú nevyhnutnou súčasťou každej kúpnej zmluvy uzatvorenej medzi predávajúcim a kupujúcim. Záručné podmienky a reklamačný poriadok sú platné a záväzné, pokiaľ v kúpnej zmluve alebo v dodatku v tejto zmluve alebo inej písomnej dohode nebude stranami dohodnuté inak.

Záručné podmienky a záručná doba

Predávajúci poskytuje kupujúcemu záruku na tovar v **dĺžke 24 mesiacov**, u označených fitness modelov bude poskytovaná **záručná lehota 120 mesiacov na rám (platí na výrobky zakúpené od 13.3.2017)** a 24 mesiacov na ostatné komponenty na 1 ks fitness zariadenia. Na označené moto výrobky značky W-TEC bude poskytovaná **rozšírená záručná lehota 36 mesiacov**. Záruka sa vzťahuje iba na výrobné vady. Zákonná dĺžka záruky poskytovaná spotrebiteľovi nie je týmto dotknutá.

Zárukou za akosť preberá predávajúci záväzok, že dodaný tovar bude po určitú dobu spôsobilý pre použitie k obvyklému, príp. zmluvnému účelu a že si zachová obvyklé, príp. zmluvné vlastnosti.

Batéria

Záruka 6 mesiacov na životnosť batérie - menovitá kapacita batérie neklesne pod 70% svojej celkovej kapacity v priebehu 6 mesiacov od predaja produktu.

Záručné podmienky sa nevzťahujú na poruchy vzniknuté (ak je možné aplikovať na zakúpený produkt):

- zavinením používateľa tj. poškodenie výrobku nesprávnou montážou, manipuláciou a neodborným repasom,
- nesprávnou údržbou,
- mechanickým poškodením,
- opotrebením dielov pri bežnom používaní,
- neodvratnou udalosťou, živelnou pohromou,
- neodbornými zásahmi,
- nesprávnym zaobchádzaním alebo nevhodným umiestnením, vplyvom nízkej alebo vysokej teploty, pôsobením vody, neúmerným tlakom a nárazmi, úmyselne pozmeneným designom,

tvarem alebo rozmermi,

- nesprávnym použitím tovaru, ktorý je v rozpore s kategorizáciou produktu (HC, HA – na domáce používanie: SC, S – na komerčné používanie).

Upozornenie:

- 1) v dobe záruky budú odstránené všetky poruchy výrobku spôsobené výrobnou poruchou alebo chybným materiálom výrobku tak, aby vec mohla byť riadne používaná.
- 2) reklamácia sa uplatňuje zásadne písomne s presným popisom o chybe a potvrdeným dokladom o zakúpení.
- 3) záruka sa uplatňuje u výrobcu: inSPORTline s.r.o., Električná 6471, 911 01 Trenčín, v predajni v ktorej ste tovar zakúpili alebo u organizácie, v ktorej bol výrobok zakúpený.

Reklamačný poriadok – reklamácia tovaru

Kupujúci je povinný tovar, dodaný predávajúcim skontrolovať čo najskôr po prechode nebezpečia škody na tovar, resp. po jeho dodaní. Prehliadku musí kupujúci vykonať tak, aby zistil všetky poruchy, ktoré je možné pri primeranej odbornej prehliadke zistiť.

Pri reklamacii tovaru je kupujúci povinný na žiadosť predávajúceho preukázať nákup a oprávnenosť reklamácie faktúrou alebo dodacím listom s uvedeným výrobným (sériovým) číslom, prípadne tými istými dokladmi bez sériového čísla. Ak nepreukáže kupujúci oprávnenosť reklamácie týmito dokladmi, má predávajúci právo reklamáciu odmietnuť.

Pokiaľ kupujúci oznámi poruchu, na ktorú sa nevzťahuje záruka (napr. neboli splnené podmienky záruky, porucha bola nahlásená omylom apod.), je predávajúci oprávnený požadovať plnú úhradu nákladov, ktoré vznikli v súvislosti s odstraňovaním poruchy takto oznámenej kupujúci. Kalkulácia servisného zásahu bude v tomto prípade vychádzať z platného cenníku pracovných výkonov a nákladov na dopravu.

Pokiaľ predávajúci zistí (testovaním), že reklamovaný výrobok nie je chybný, považuje sa reklamácia za neoprávnenú. Predávajúci si vyhradzuje právo požadovať úhradu nákladov, ktoré vznikli v súvislosti s neoprávnenou reklamáciou.

V prípade, že kupujúci reklamuje poruchy tovaru, na ktoré sa vzťahuje záruka podľa platných záručných podmienok predávajúceho, vykoná predávajúci odstránenie poruchy formou opravy, prípadne výmeny chybného dielu alebo zariadenia za bezporuchové. Predávajúci je so súhlasom kupujúceho oprávnený dodať výmenou za chybný tovar iný tovar plne funkčne kompatibilný, ale minimálne rovnakých alebo lepších technických parametrov. Voľba ohľadne spôsobu vybavenia reklamácie podľa tohto odstavca náleží predávajúcemu.

Predávajúci vybaví reklamáciu najneskôr do 30 kalendárnych dní od doručenia chybného tovaru, pokiaľ nebude dohodnutá dlhšia lehota. Za deň vybavenia sa považuje deň, kedy bol opravený alebo vymenený tovar prebraný kupujúcim. Ak nie je predávajúci s ohľadom na charakter vady schopný vybaviť reklamáciu v uvedenej lehote, dohodne s kupujúcim náhradné riešenie. Pokiaľ k takej dohode nedôjde, je predávajúci povinný poskytnúť kupujúcemu finančnú náhradu formou dobropisu.

CZ
SEVEN SPORT s.r.o.

Sídlo: Strakonická 1151/2c, Praha 5, 150 00, ČR
Centrála: Dělnická 957, Vítkov, 749 01
Reklamace a servis: Čermenská 486, Vítkov 749 01

IČO: 26847264
DIČ: CZ26847264

Tel: +420 556 300 970
Mail: eshop@insportline.cz
reklamace@insportline.cz
servis@insportline.cz

Web: www.inSPORTline.cz

SK
inSPORTline s.r.o.

Centrála, reklamácie, servis: Električná 6471, Trenčín 911 01, SK

IČO: 36311723
DIČ: SK2020177082

Tel.: +421(0)326 526 701
Mail: objednavky@insportline.sk
reklamacie@insportline.sk
servis@insportline.sk

Web: www.inSPORTline.sk

Reklamácia tovaru



Vrátenie a výmena tovaru do 30 dní

