



POUŽÍVATEĽSKÝ MANUÁL – SK
IN 26361 Masážne kreslo inSPORTline Verceti



OBSAH

BEZPEČNOSTNÉ POKYNY	3
VAROVANIE	5
POPIS PRODUKTU	5
FUNKCIE	6
OVLÁDANIE	6
POUŽÍVANIE	6
OCHRANA PODLAHY	7
PRESUN KRESLA	7
ŠPECIFIKÁCIE PRODUKTU.....	8
ÚDRŽBA	8
OCHRANA ŽIVOTNÉHO PROSTREDIA	8
ZÁRUČNÉ PODMIENKY, REKLAMÁCIE	8

inSPORTline s.r.o., si vyhradzuje právo vykonať akékoľvek zmeny a vylepšenia svojho produktu bez predchádzajúceho upozornenia. Navštívte našu stránku www.insportline.sk, kde nájdete najnovšiu verziu manuálu.

BEZPEČNOSTNÉ POKYNY

DÔLEŽITÉ BEZPEČNOSTNÉ UPOZORNENIA

- Pred používaním si prečítajte manuál a uschovajte si ho pre budúcu potrebu.
- Prístroj umiestnite na rovnú a pevnú plochu s odstupom minimálne 0,6 m.
- Deti sa môžu v blízkosti výrobku pohybovať iba pod dohľadom dospeléj osoby.
- Používajte napájací kábel navrhnutý pre tento výrobok a riadne ho uzemnite.
- Po každom použití prístroja a pred začatím údržby odpojte napájací kábel z elektrickej siete – predídete tým vzniku úrazu alebo poškodeniu prístroja.
- Kreslo používajte iba tak, ako je popísané v manuáli.
- Nepoužívajte žiadne príslušenstvo, ktoré nie je odporúčané výrobcom.
- Kreslo používajte iba v interiéri.
- Pred prvým zapnutím výrobku si riadne prečítajte celý manuál.
- Výrobok používajte iba tak, ako je popísané v manuáli.
- Maximálna doba prevádzky na jedno zapnutie by nemala presahovať 20 minút.
- Prístroj nepoužívajte, ak je poškodený rám, kožený potah alebo ktorákoľvek z ďalších častí.
- Kreslo nepoužívajte, ak je zakrytý vetrací otvor alebo je akokoľvek zamedzené správne vetranie.
- Na kreslo nekladte ťažké predmety ani predmety s ostrými hranami.
- Z bezpečnostných dôvodov počas masáže nezaspite.
- Kreslo nepoužívajte po požití alkoholu, alebo pokiaľ Vám nie je dobre.
- Kreslo nepoužívajte najmenej jednu hodinu po jedle.
- Dbajte na opatnosť a nepoužívajte príliš intenzívnu masáž.
- Kreslo je určené **len na domáce používanie**.
- **Nosnosť:** 150 kg

UMIESTENIE MASÁŽNEHO KRESLA

- Nepoužívajte kreslo pri vysokej okolitej teplote a v prostredí s vysokou vlhkosťou vzduchu (napr. v kúpeľni).
- Nepoužívajte kreslo bezprostredne po zmene okolitej teploty.
- Kreslo nepoužívajte v prašnom či akokoľvek nepriaznivom prostredí.
- Okolo celého prístroja je potrebné zaistiť dostatočný voľný priestor pre vetranie.

ĽUDIA, KTORÍ BY NEMALI KRESLO POUŽÍVAŤ

- Kreslo by nemali používať ľudia trpiaci osteoporózou.
- Kreslo by nemali používať ľudia trpiaci srdcovým ochorením alebo ľudia s elektronickými implantátmi (napr. kardiostimulátor).
- Kreslo by nemali používať ľudia so zvýšenou telesnou teplotou.
- Tehotné ženy alebo ženy v období menštruácie by nemali kreslo používať.
- Zranení ľudia a ľudia s ochorením kože by nemali kreslo používať.

- Deti mladšie ako 14 rokov a ľudia s mentálnym postihnutím môžu kreslo používať iba pod dohľadom dospeléj osoby.
- Kreslo by nemali používať ľudia, ktorí majú od lekára odporúčaný pokojový režim a ľudia, ktorí sa necítia dobre.
- Nepoužívajte kreslo, ak nie je Vaše telo úplne suché.
- Pri používaní funkcie vyhrievania je treba dbať na opatrnosť – niektorým osobám môže vyhrievaný povrch kresla spôsobiť zdravotné problémy.

BEZPEČNOSŤ

- Uistite sa, že sieťové napätie zodpovedá špecifikácii výrobku.
- Nezapájajte zástrčku napájacieho kábla mokrými rukami.
- Do kresla sa nesmie dostať voda – hrozí riziko úrazu elektrickým prúdom alebo poškodenia výrobku.
- Dbajte na to, aby nedošlo k poškodeniu káblov a neupravujte elektrický obvod kresla.
- Na čistenie elektrických častí ako je vypínač a zástrčka nepoužívajte vlhkú handru.
- Z bezpečnostných dôvodov sa ku kreslu nepribližujte, ak dôjde k dočasnému výpadku elektrického prúdu.
- Ak kreslo nefunguje správne, prestaňte ho používať a obráťte sa na servisné centrum.
- Ak sa Vám počas masáže urobí nevoľno, poradte sa o ďalšom použití kresla s lekárom.
- Výrobok by nemali používať ľudia s telesným a mentálnym postihnutím alebo deti a ľudia, ktorí si nie sú celkom istí správnym ovládaním – v týchto prípadoch by mala byť vždy prítomná skúsená osoba zodpovedná za ich bezpečnosť.
- Deti môžu výrobok používať iba v prítomnosti dospeléj osoby, ktorá dohliadne na jeho bezpečné a správne použitie.
- V prípade poškodenia napájacieho kábla sa z bezpečnostných dôvodov vždy obráťte na výrobcu, servisné oddelenie alebo kvalifikovaného servisného technika.

ÚDRŽBA

- Údržbu by mali vykonávať iba kvalifikovaní servisní technici. Používatelia by sa nemali pokúšať kreslo rozoberať či vykonávať údržbu sami.
- Po každom použití kresla odpojte napájací kábel z elektrickej siete.
- Nepoužívajte prístroj, ak je poškodená zástrčka napájacieho kábla alebo sieťová zásuvka.
- Ak sa nebude kreslo po dlhšiu dobu používať, umiestnite ho do suchého a čistého prostredia a chráňte pred poškodením aj napájací kábel.
- Nevystavujte kreslo vysokým teplotám, dlhodobému pôsobeniu priameho slnečného žiarenia a neumiestňujte ho do blízkosti zdrojov tepla.
- V prípade poškodenia napájacieho kábla alebo zástrčky sa z bezpečnostných dôvodov obráťte na výrobcu, servisné oddelenie alebo kvalifikovaného servisného technika.
- Na čistenie používajte iba suchú handričku. Nepoužívajte riedidlo, benzín ani alkohol.
- Mechanické časti kresla sú navrhnuté a vyrobené tak, že nevyžadujú žiadnu mimoriadnu údržbu.
- Dávajte pozor, aby nedošlo k poškodeniu kresla predmetmi s ostrými hranami.
- Neposúvajte kreslo po nerovnom povrchu – vždy ho nadvihnite a preneste.
- Vyvarujte sa príliš dlhému zapnutiu prístroja.

BEŽNÉ PORUCHY A ICH RIEŠENIE

- Je prirodzené, že pri chode stroja vydáva motor zvuk.
- Ak kreslo nefunguje, skontrolujte, či je riadne pripojený napájací kábel a sieťový vypínač prepnutý do pozície ON.
- Ak uplynie nastavená doba masáže, vypne sa automaticky prísun elektrickej energie. Prístroj sa automaticky vypne aj v prípade, že sa začne prehrievať – pred ďalším zapnutím ho nechajte aspoň pol hodiny vychladnúť.

VAROVANIE

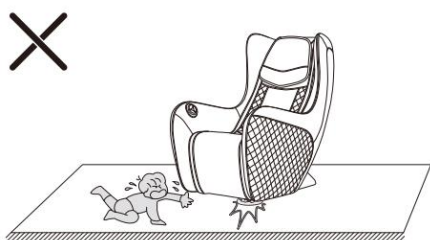
Nenechávajte deti okolo kresla bez dozoru. Zlé nasadenie alebo lezenie na kreslo môžu spôsobiť prevrhnutie kresla alebo pád dieťaťa.



Pred použitím si vytiahnite všetky predmety z vreciek (hlavne kľúče, mobil a i.).



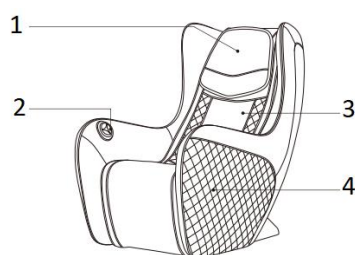
Pokiaľ sa počas prevádzky kresla pohybujú deti, dbajte extra pozornosť na pohyb a činnosť dieťaťa. Na prístroji sa vyskytujú pohyblivé časti a medzery, kde dieťa môže strčiť končatiny.



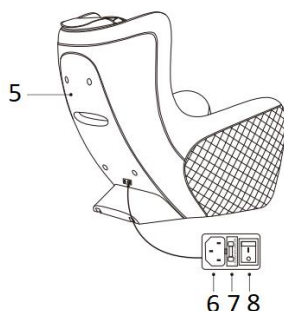
Nepoužívajte nepretržite dlhšie ako 2 hodiny. Nesadajte na opierky chrbta alebo paží. Zabráňte zneužitiu kresla.



POPIS PRODUKTU



1. Vankúš
2. Ovládač
3. Opierka chrbta
4. Opierka paží

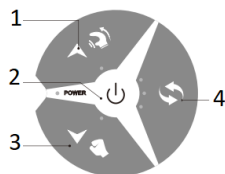


5. Zadný kryt
6. Napájanie
7. Poistky
8. Vypínač

FUNKCIE

- Masážny mechanizmus so štyrmi motormi, tichý pohon s pohybmi hore a dole.
- 3 typy masáží: miesenie, klepanie, kombinácia miesenia a klepania.
- Automatické masáže: celého tela, hornej polovice tela, dolnej polovice tela.
- Môžete si masírovať vybrané body pomocou dvoch smerových masážnych hlavíc (miesenie), dvoch nesmerových hlavíc (miesenie) a dvoch nastavení rýchlostí (klepanie).
- Anatomicky tvarovaná opierka chrbta.

OVLÁDANIE



Miesenie – nahor

Vypínač

Klepanie – nadol

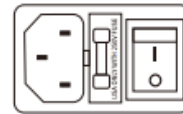
Automatická masáž

POUŽÍVANIE

Zapnutie




Zapojte do elektrického prúdu



Prepnite vypínač do zapnutej polohy

Spustenie masáže

Tlačidlo	Funkcia	Popis	Stav indikátora	
	Vypínač	Spustí/vypne kreslo.	Bliká	Pohotovostný režim
			Konštantný	Spustené, pôvodná masáž: dvojsmerné miesenie a slabé klepanie
	Miesenie: pohyb nahor	Krátke stlačenie: vypnutie alebo zmena typu miesenia	Bliká	Dvojsmerný pohyb
			Konštantný	Jednosmerný pohyb
		Podržanie: pohyb hlavíc dole, presun hlavice na fixné miesto	Vypnutý	Vypnutý
			/	/
	Klepanie nadol	Podržanie: pohyb hlavice dole, zmena polohy na fixné miesto	Bliká	Slabý
			Konštantný	Silný
		Krátke stlačenie: Vypnete alebo zmeníte intenzitu	Vypnutý	Vypnutý
			/	/

	Automatická masáž	Zmena na masáž celého tela, hornej polovice tela, dolnej polovice tela	Horná polovica tela	Horná polovica tela
			Celé telo	Celé telo
			Dolná polovica tela	Dolná polovica tela

Zastavenie masáže a vypnutie

Stlačením vypínača vypnete masáž. Hlavica sa vráti do pôvodnej polohy.

Po návrate hlavic do pôvodnej polohy, vypnite hlavný vypínač.



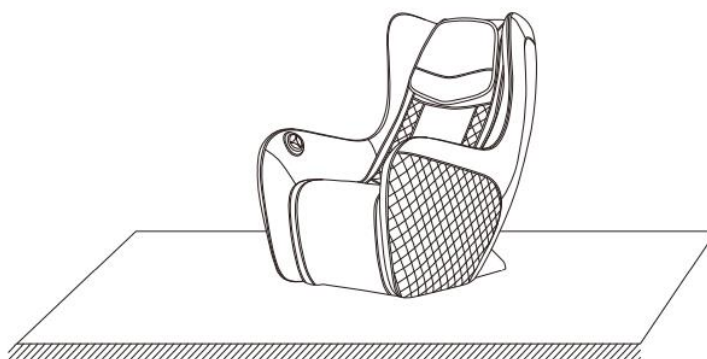
Vypnite vypínač



Vypojte z elektrického prúdu

OCHRANA PODLAHY

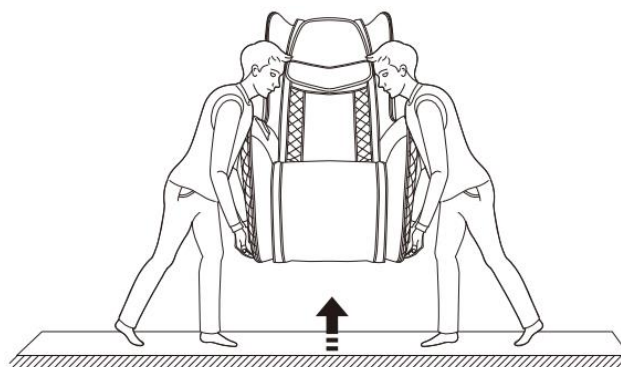
Umiestnenie kresla na drevené podlahy bez akejkoľvek podložky alebo koberca, môže poškodiť podlahu. Aby ste predišli poškodeniu podlahy, umiestnite pod kreslo koberec alebo podložku.



Varovanie: neprenášajte kreslo cez nerovný alebo úzky priestor. Na zdvihnutie a presun kresla sú potrebné 2 osoby.

PRESUN KRESLA

Pred presunom kresla sa uistite, že ste kreslo odpojili z elektrického prúdu a v priestore manipulácie sa nenachádzajú žiadne prekážky. Uchopte kreslo na stranách. Dávajte pozor na končatiny. Pred akoukoľvek manipuláciou je nutné kreslo vypnúť a vypojiť z elektrického prúdu.



ŠPECIFIKÁCIE PRODUKTU

Model	A1501-2
Názov	Massage Chair
Napätie	110-120V ~ 60 Hz
	220 – 240V ~ 50 Hz/60 Hz
Výkon	40 W
Prevádzková doba	20 min
Bezpečnosť	Trieda I

ÚDRŽBA

- Prístroj musí byť umiestnený v miestnosti s dobrou cirkuláciou vzduchu.
- Nenechávajte vystavené priamemu slnečnému žiareniu. Umiestnite na suché a tienisté miesto.
- Nečistoty utrite vlhkou mäkkou handričkou a osušte.
- Prístroj môžete čistiť prípravkami ošetrojúcimi kožu a tkaniny.
- Nepoužívajte agresívne čistiace prostriedky a rozpúšťadlá.
- Po použití očistite od potu a nečistôt pomocou vlhkej handričky.

OCHRANA ŽIVOTNÉHO PROSTREDIA

Po uplynutí životnosti produktu alebo v prípade, že by ďalšia oprava už bola ekonomicky nevýhodná, sa výrobku zbavte v súlade s miestnymi predpismi a šetrne k životnému prostrediu. Výrobok odneste na najbližšie zberné miesto k tomu určené.

Predpisovou likvidáciou pomôžete zachovať cenné prírodné zdroje a napomôžete k prevencii negatívnych dopadov na životné prostredie, prípadne na ľudské zdravie. Pokiaľ si nie ste istý, konzultujte vec s miestnymi príslušnými zodpovednými orgánmi, aby nedošlo k porušeniu predpisov a následnej sankcii.

ZÁRUČNÉ PODMIENKY, REKLAMÁCIE

Všeobecné ustanovenia a vymedzenie pojmov

Tieto záručné podmienky a reklamačný poriadok upravujú podmienky a rozsah záruky poskytované predávajúcim na tovar dodávaný kupujúcemu, takisto aj postup pri vybavovaní reklamačných nárokov uplatnených kupujúcim na dodaný tovar. Záručné podmienky a reklamačný poriadok sa riadia príslušnými ustanoveniami zákona č. 250/2007 Z.z., Občiansky zákonník č. 40/1964 Zb. v znení neskorších predpisov, podľa § 422 až § 442 zákona č. 513/1991 Zb. Obchodný zákonník v platnom znení, a Zákona o ochrane spotrebiteľa č 250/2007 Z.z. v znení neskorších predpisov, a to aj vo veciach týmito záručnými podmienkami a reklamačným poriadkom nespomenutých.

Predávajúcim je spoločnosť inSPORTline s.r.o. so sídlom Električná 6471, 911 01 Trenčín, IČO 36311723, zapísaná v obchodnom registri Okresného súdu Trenčín v odd Sro, vložka č. 11888/R.

Adresa predajní:

1. inSPORTline s.r.o., Električná 6471, 911 01 Trenčín, +421 917 864 593, predajnatn@insportline.sk
2. Stores inSPORTline SK s.r.o., Račianska 184/B, 831 54 Bratislava (Rača), +421 917 866 623, predajnaba@insportline.sk
3. Stores inSPORTline SK s.r.o., Trieda generála Ludvíka Svobodu 6/A, 040 22 Košice (Furča),

+421 917 866 622, predajnake@insportline.sk

Vzhľadom k platnej právnej úprave sa rozlišuje kupujúci, ktorý je spotrebiteľom a kupujúci, ktorý spotrebiteľom nie je.

„Kupujúci spotrebiteľ“ alebo len „spotrebiteľ“ je osoba, ktorá pri uzatváraní a plnení zmluvy nejedná v rámci svojej obchodnej alebo inej podnikateľskej činnosti.

„Kupujúci, ktorý nie je „spotrebiteľ“, je podnikateľ, ktorý nakupuje výrobky alebo užíva služby za účelom svojho podnikania s týmito výrobkami alebo službami. Tento kupujúci sa riadi rámcovou kúpnu zmluvou a obchodnými podmienkami v rozsahu, ktoré sa ho týkajú a obchodným zákonníkom.

Tieto záručné podmienky a reklamačný poriadok sú nevyhnutnou súčasťou každej kúpnej zmluvy uzatvorenej medzi predávajúcim a kupujúcim. Záručné podmienky a reklamačný poriadok sú platné a záväzné, pokiaľ v kúpnej zmluve alebo v dodatku v tejto zmluve alebo inej písomnej dohode nebude stranami dohodnuté inak.

Záručné podmienky a záručná doba

Predávajúci poskytuje kupujúcemu záruku na tovar v **dĺžke 24 mesiacov**, u označených fitness modelov bude poskytovaná **záručná lehota 120 mesiacov na rám (platí na výrobky zakúpené od 13.3.2017)** a 24 mesiacov na ostatné komponenty na 1 ks fitness zariadenia. Na označené moto výrobky značky W-TEC bude poskytovaná **rozšírená záručná lehota 36 mesiacov**. Záruka sa vzťahuje iba na výrobné vady. Zákonná dĺžka záruky poskytovaná spotrebiteľovi nie je týmto dotknutá.

Zárukou za akosť preberá predávajúci záväzok, že dodaný tovar bude po určitú dobu spôsobilý pre použitie k obvyklému, príp. zmluvnému účelu a že si zachová obvyklé, príp. zmluvné vlastnosti.

Batéria

Záruka 6 mesiacov na životnosť batérie - menovitá kapacita batérie neklesne pod 70% svojej celkovej kapacity v priebehu 6 mesiacov od predaja produktu.

Záručné podmienky sa nevzťahujú na poruchy vzniknuté (ak je možné aplikovať na zakúpený produkt):

- zavinením používateľa t.j. poškodenie výrobku nesprávnou montážou, manipuláciou a neodborným repasom,
- nesprávnou údržbou,
- mechanickým poškodením,
- opotrebením dielov pri bežnom používaní,
- neodvratnou udalosťou, živelnou pohromou,
- neodbornými zásahmi,
- nesprávnym zaobchádzaním alebo nevhodným umiestnením, vplyvom nízkej alebo vysokej teploty, pôsobením vody, neúmerným tlakom a nárazmi, úmyselne pozmeneným designom, tvarom alebo rozmermi,
- nesprávnym použitím tovaru, ktorý je v rozpore s kategorizáciou produktu (HC, HA – na domáce používanie: SC, S – na komerčné používanie).

Upozornenie:

- 1) v dobe záruky budú odstránené všetky poruchy výrobku spôsobené výrobnou poruchou alebo chybným materiálom výrobku tak, aby vec mohla byť riadne používaná.
- 2) reklamácia sa uplatňuje zásadne písomne s presným popisom o chybe a potvrdeným dokladom o zakúpení.
- 3) záruka sa uplatňuje u výrobcu: inSPORTline s.r.o., Električná 6471, 911 01 Trenčín, v predajni v ktorej ste tovar zakúpili alebo u organizácie, v ktorej bol výrobok zakúpený.

Reklamačný poriadok – reklamácia tovaru

Kupujúci je povinný tovar, dodaný predávajúcim skontrolovať čo najskôr po prechode nebezpečia škody na tovar, resp. po jeho dodaní. Prehliadku musí kupujúci vykonať tak, aby zistil všetky poruchy, ktoré je možné pri primeranej odbornej prehliadke zistiť.

Pri reklamácii tovaru je kupujúci povinný na žiadosť predávajúceho preukázať nákup a oprávnenosť reklamácie faktúrou alebo dodacím listom s uvedeným výrobným (sériovým) číslom, prípadne tými istými dokladmi bez sériového čísla. Ak nepreukáže kupujúci oprávnenosť reklamácie týmito dokladmi, má predávajúci právo reklamáciu odmietnuť.

Pokiaľ kupujúci oznámi poruchu, na ktorú sa nevzťahuje záruka (napr. neboli splnené podmienky záruky, porucha bola nahlásená omylom apod.), je predávajúci oprávnený požadovať plnú úhradu nákladov, ktoré vznikli v súvislosti s odstraňovaním poruchy takto oznámenej kupujúci. Kalkulácia servisného zásahu bude v tomto prípade vychádzať z platného cenníku pracovných výkonov a nákladov na dopravu.

Pokiaľ predávajúci zistí (testovaním), že reklamovaný výrobok nie je chybný, považuje sa reklamácia za neoprávnenú. Predávajúci si vyhradzuje právo požadovať úhradu nákladov, ktoré vznikli v súvislosti s neoprávnenou reklamáciou.

V prípade, že kupujúci reklamuje poruchy tovaru, na ktoré sa vzťahuje záruka podľa platných záručných podmienok predávajúceho, vykoná predávajúci odstránenie poruchy formou opravy, prípadne výmeny chybného dielu alebo zariadenia za bezporuchové. Predávajúci je so súhlasom kupujúceho oprávnený dodať výmenou za chybný tovar iný tovar plne funkčne kompatibilný, ale minimálne rovnakých alebo lepších technických parametrov. Voľba ohľadne spôsobu vybavenia reklamácie podľa tohto odstavca náleží predávajúcemu.

Predávajúci vybaví reklamáciu najneskôr do 30 kalendárnych dní od doručenia chybného tovaru, pokiaľ nebude dohodnutá dlhšia lehota. Za deň vybavenia sa považuje deň, kedy bol opravený alebo vymenený tovar prebraný kupujúcim. Ak nie je predávajúci s ohľadom na charakter vady schopný vybaviť reklamáciu v uvedenej lehote, dohodne s kupujúcim náhradné riešenie. Pokiaľ k takej dohode nedôjde, je predávajúci povinný poskytnúť kupujúcemu finančnú náhradu formou dobropisu.

CZ
SEVEN SPORT s.r.o.

Sídlo: Strakonická 1151/2c, Praha 5, 150 00, ČR
Centrála: Dělnická 957, Vítkov, 749 01
Reklamácie a servis: Čermenská 486, Vítkov 749 01

IČO: 26847264
DIČ: CZ26847264

Tel: +420 556 300 970
Mail: eshop@insportline.cz
reklamace@insportline.cz
servis@insportline.cz

Web: www.inSPORTline.cz

SK
inSPORTline s.r.o.

Centrála, reklamácie, servis: Električná 6471, Trenčín 911 01, SK

IČO: 36311723
DIČ: SK2020177082

Tel.: +421(0)326 526 701
Mail: objednavky@insportline.sk
reklamacie@insportline.sk
servis@insportline.sk

Web: www.inSPORTline.sk

Reklamácia tovaru



Vrátenie a výmena tovaru

