



POUŽÍVATEĽSKÝ MANUÁL – SK

IN 26451 Outdoorová kamera 3v1 inSPORTline ActionCam
Pro



OBSAH

BEZPEČNOSTNÉ POKYNY	3
PARAMETRE	3
POPIS PRODUKTU	4
MONTÁŽ.....	4
POUŽÍVANIE	5
OCHRANA ŽIVOTNÉHO PROSTREDIA	6
ZÁRUČNÉ PODMIENKY, REKLAMÁCIE	6

inSPORTline s.r.o., si vyhradzuje právo vykonať akékoľvek zmeny a vylepšenia svojho produktu bez predchádzajúceho upozornenia. Navštívte našu stránku www.insportline.sk, kde nájdete najnovšiu verziu manuálu.

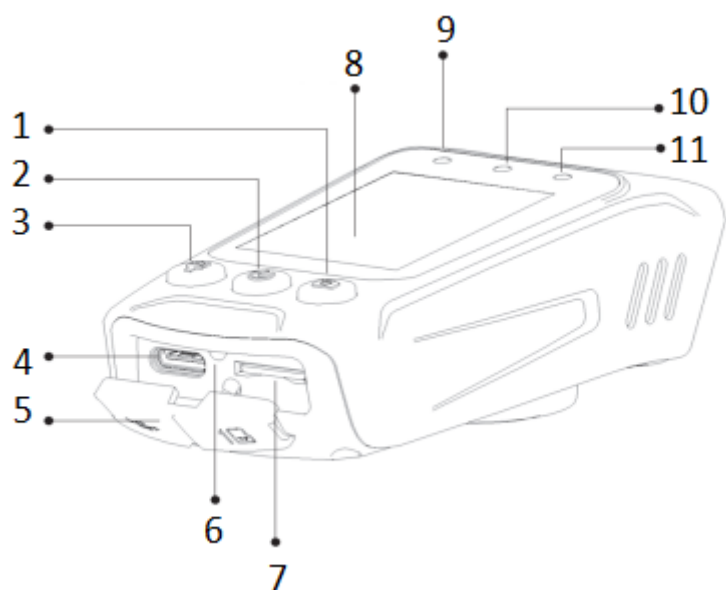
BEZPEČNOSTNÉ POKYNY

- Pred používaním si prečítajte manuál a uschovajte si ho pre budúcu potrebu.
- Nekladte blízko magnetov, motorov alebo iných silných magnetických predmetov. Držte mimo predmetov vyžarujúcich silné magnetické pole, rádiové vlny a i. Môžu spôsobiť poškodenie zvuku a obrazu.
- Odporúčame kvalitnú Micro SD pamäťovú kartu.
- Micro SD kartu neskladujte v oblastiach so silným magnetickým poľom.
- Nepozerajte sa priamo do svetla.
- Držte mimo dosahu detí.
- Nekladte do vody alebo pod tečúcu vodu.
- Sami neopravujte ani nemodifikujte.
- Počas riadenia majte nasadené osobné ochranné pomôcky (helmu, chrániče a iné) a reflexnú vestu.
- Pokiaľ prevádzkujete extrémne športy, vždy informujte svoju rodinu alebo blízke osoby o svojej lokácii.
- Batériu nevhadzujte do zmiešaného odpadu.

PARAMETRE

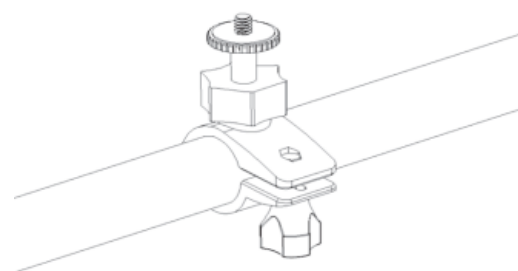
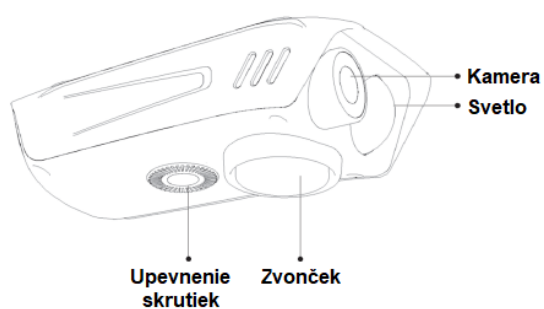
Pixely: 20 miliónov	Rozlíšenie videa: 4k 60fps / 4k 30 fps EIS
Maximálny jas: Max. 600 lm	Typ pripojenia: USB typ C
Hlasitosť reproduktora: 100 dB	Batéria: Zabudovaná 2 500 mAh
Vodoodolnosť: IPX5	Hmotnosť: 109 g
Rozmer: 105 x 54 x 37 mm	Pamäťová karta: Micro SD, max.. 128 GB
Režimy svetla: Silné svetlo, slabé svetlo, SOS blikanie	

POPIS PRODUKTU

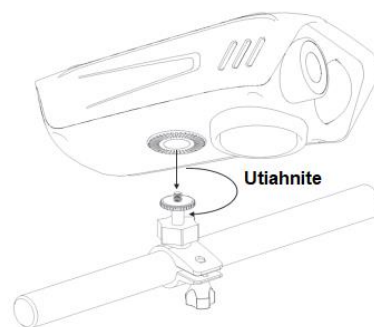
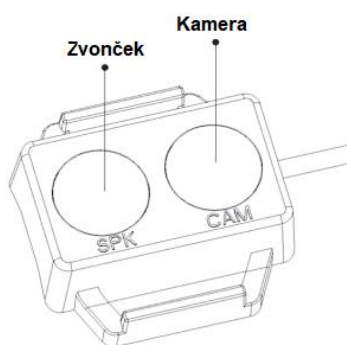


1	Natáčanie	7	Micro SD slot na kartu
2	Napájanie	8	Displej
3	Svetlo	9	Stav batérie
4	USB typ C	10	Stav batérie
5	Gumový kryt	11	Indikátor nahrávania
6	Tlačidlo pre reset		

MONTÁŽ

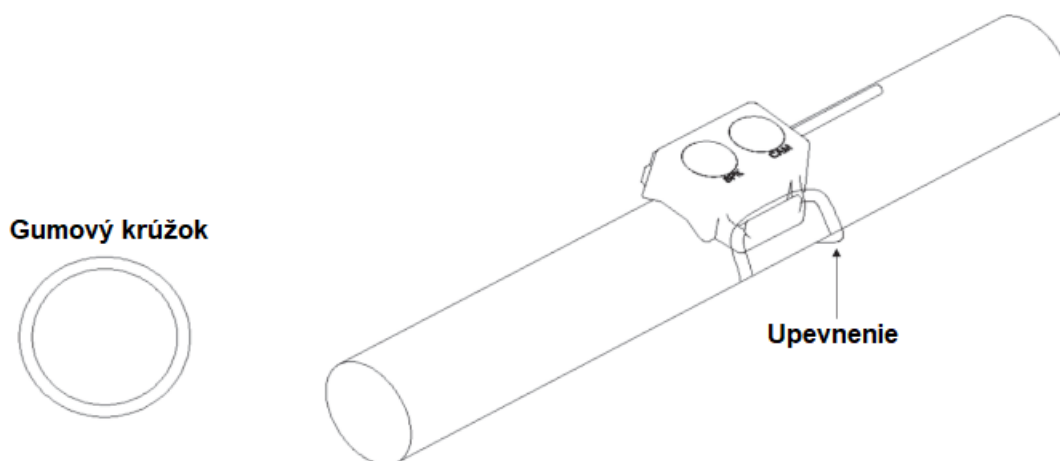


Upevnite držiak na držadlo.



Utiahnite v smere hodinových ručičiek.

Upevnite tlačidlá pre ovládanie kamery a zvončeka pomocou gumového krúžku.



POUŽÍVANIE

Vložte Micro SD kartu

Pokiaľ nie je pred spustením vložená Micro SD karta alebo je jej pamäť plná, budú blikať súčasne indikátory stavu batérie a kamery.

Poznámka: Odporúčame používať kvalitné, vysokorychlostné pamäťové karty.

Spustenie

Pre zapnutie / vypnutie podržte tlačidlo napájania po dobu 3 sekúnd.

Kamera

Po spustení kamery, sa automaticky prepne do prezerania fotografií, podržte tlačidlo kamery pre nahrávanie. Začne blikať indikátor kamery. Stlačte tlačidlo kamery pre vypnutie nahrávania.

Stlačením tlačidla kamery zaobstaráte fotografiu.

Poznámka:

Tlačidlá kamery sú rovnaké na ovládači ako na zariadení kamery.

Počas nahrávania nie je možné robiť fotografie.

Prehrávanie a náhľad súborov

Po spustení podržte tlačidlo svetla pre vstup do rozhrania prezerania a prehrávania súborov. Vstúpite do rozhrania prehrávania videa, pre prezeranie fotiek, podržte tlačidlo znova.

Pre výber súboru stlačte tlačidlo kamery, pre výber ďalšieho súboru, stlačte tlačidlo napájania.

WiFi pripojenie

V rozhraní videa alebo fotografie, stlačte tlačidlo napájania pre spustenie WiFi alebo naskenujte QR kód, pre stiahnutie aplikácie:



V aplikácii môžete vykonávať nastavenia.

Stlačte tlačidlo napájania pre opustenie WiFi rozhrania.

Pripojenie pomocou USB

Pripojte zariadenie do počítača pomocou USB. Na výber budete mať z 3 možností: U disk mode (pripojenie), USB kamera (použitie kamery), charging mode (nabíjanie batérie). Pomocou tlačidla vypínača prepínate voľby, potvrdíte pomocou tlačidla kamery.

Svetlo

Svetlo spustíte stlačením tlačidla. Na výber sú 4 režimy: silné svetlo, slabé svetlo, SOS blikanie, vypnuté. Režimy prepínate stlačením tlačidla svetla.

Zvonček

Stlačte tlačidlo pre zvonček. Podržaním tlačidla po dobu 8 sekúnd, môžete zmeniť zvuk zvončeka. Na výber je 5 možností.

Zvonček je možné používať iba cez ovládač.

Dobíjanie batérie

Batériu dobijete pomocou powerbanky alebo adaptéra.

- Počas dobíjania svieti konštantne dióda napájania. Akonáhle je batéria nabitá, prestane svietiť.
- Pokiaľ je stav batérie pod 20 % kapacity, začne indikátor blikať.
- Počas nabíjania je možné používanie.

USB gumový kryt

USB kryt je rozdelený na dve časti, počas prevádzky majte zakrytú Micro SD kartu.

OCHRANA ŽIVOTNÉHO PROSTREDIA

Po uplynutí doby životnosti výrobku alebo v okamihu, kedy by oprava bola neekonomická, produkt nevyhadzujte do domového odpadu. Za účelom správnej likvidácie výrobku ho odovzdajte na určených zberných miestach, kde bude prijatý zdarma.

Správnou likvidáciou pomôžete zachovať cenné prírodné zdroje a napomáhate prevencii potenciálnych negatívnych dopadov na životné prostredie a ľudské zdravie, čo by mohli byť dôsledky nesprávnej likvidácie odpadov. Ďalšie podrobnosti si vyžiadajte od miestneho úradu alebo najbližšieho zberného miesta. Pri nesprávnej likvidácii tohto druhu odpadu môžu byť v súlade s národnými predpismi udelené pokuty.

Batérie nevhadzujte medzi bežný odpad, ale odovzdajte ich na miesta určené na recykláciu.

ZÁRUČNÉ PODMIENKY, REKLAMÁCIE

Všeobecné ustanovenia a vymedzenie pojmov

Tieto záručné podmienky a reklamačný poriadok upravujú podmienky a rozsah záruky poskytované predávajúcim na tovar dodávaný kupujúcemu, takisto aj postup pri vybavovaní reklamačných nárokov uplatnených kupujúcim na dodaný tovar. Záručné podmienky a reklamačný poriadok sa riadia príslušnými ustanoveniami zákona č. 250/2007 Z.z., Občiansky zákonník č. 40/1964 Zb. v znení neskorších predpisov, podľa § 422 až § 442 zákona č. 513/1991 Zb. Obchodný zákonník v platnom znení, a Zákona o ochrane spotrebiteľa č 250/2007 Z.z. v znení neskorších predpisov, a to aj vo veciach týmito záručnými podmienkami a reklamačným poriadkom nespomenutých.

Predávajúcim je spoločnosť inSPORTline s.r.o. so sídlom Električná 6471, 911 01 Trenčín, IČO 36311723, zapísaná v obchodnom registri Okresného súdu Trenčín v odd Sro, vložka č. 11888/R.

Adresa predajní:

1. inSPORTline s.r.o., Električná 6471, 911 01 Trenčín, +421 917 864 593, predajnatn@insportline.sk
2. Stores inSPORTline SK s.r.o., Račianska 184/B, 831 54 Bratislava (Rača), +421 917 866 623, predajnaba@insportline.sk
3. Stores inSPORTline SK s.r.o., Trieda generála Ludvíka Svobodu 6/A, 040 22 Košice (Furča),

+421 917 866 622, predajnake@insportline.sk

Vzhľadom k platnej právnej úprave sa rozlišuje kupujúci, ktorý je spotrebiteľom a kupujúci, ktorý spotrebiteľom nie je.

„Kupujúci spotrebiteľ“ alebo len „spotrebiteľ“ je osoba, ktorá pri uzatváraní a plnení zmluvy nejedná v rámci svojej obchodnej alebo inej podnikateľskej činnosti.

„Kupujúci, ktorý nie je „spotrebiteľ“, je podnikateľ, ktorý nakupuje výrobky alebo užíva služby za účelom svojho podnikania s týmito výrobkami alebo službami. Tento kupujúci sa riadi rámcovou kúpnu zmluvou a obchodnými podmienkami v rozsahu, ktoré sa ho týkajú a obchodným zákonníkom.

Tieto záručné podmienky a reklamačný poriadok sú nevyhnutnou súčasťou každej kúpnej zmluvy uzatvorenej medzi predávajúcim a kupujúcim. Záručné podmienky a reklamačný poriadok sú platné a záväzné, pokiaľ v kúpnej zmluve alebo v dodatku v tejto zmluve alebo inej písomnej dohode nebude stranami dohodnuté inak.

Záručné podmienky a záručná doba

Predávajúci poskytuje kupujúcemu záruku na tovar v **dĺžke 24 mesiacov**, u označených fitness modelov bude poskytovaná **záručná lehota 120 mesiacov na rám (platí na výrobky zakúpené od 13.3.2017)** a 24 mesiacov na ostatné komponenty na 1 ks fitness zariadenia. Na označené moto výrobky značky W-TEC bude poskytovaná **rozšírená záručná lehota 36 mesiacov**. Záruka sa vzťahuje iba na výrobné vady. Zákonná dĺžka záruky poskytovaná spotrebiteľovi nie je týmto dotknutá.

Zárukou za akosť preberá predávajúci záväzok, že dodaný tovar bude po určitú dobu spôsobilý pre použitie k obvyklému, príp. zmluvnému účelu a že si zachová obvyklé, príp. zmluvné vlastnosti.

Batéria

Záruka 6 mesiacov na životnosť batérie - menovitá kapacita batérie neklesne pod 70% svojej celkovej kapacity v priebehu 6 mesiacov od predaja produktu.

Záručné podmienky sa nevzťahujú na poruchy vzniknuté (ak je možné aplikovať na zakúpený produkt):

- zavinením používateľa t.j. poškodenie výrobku nesprávnou montážou, manipuláciou a neodborným repasom,
- nesprávnou údržbou,
- mechanickým poškodením,
- opotrebením dielov pri bežnom používaní,
- neodvratnou udalosťou, živelnou pohromou,
- neodbornými zásahmi,
- nesprávnym zaobchádzaním alebo nevhodným umiestnením, vplyvom nízkej alebo vysokej teploty, pôsobením vody, neúmerným tlakom a nárazmi, úmyselne pozmeneným designom, tvarom alebo rozmermi,
- nesprávnym použitím tovaru, ktorý je v rozpore s kategorizáciou produktu (HC, HA – na domáce používanie: SC, S – na komerčné používanie).

Upozornenie:

- 1) v dobe záruky budú odstránené všetky poruchy výrobku spôsobené výrobnou poruchou alebo chybným materiálom výrobku tak, aby vec mohla byť riadne používaná.
- 2) reklamácia sa uplatňuje zásadne písomne s presným popisom o chybe a potvrdeným dokladom o zakúpení.
- 3) záruka sa uplatňuje u výrobcu: inSPORTline s.r.o., Električná 6471, 911 01 Trenčín, v predajni v ktorej ste tovar zakúpili alebo u organizácie, v ktorej bol výrobok zakúpený.

Reklamačný poriadok – reklamácia tovaru

Kupujúci je povinný tovar, dodaný predávajúcim skontrolovať čo najskôr po prechode nebezpečia škody na tovar, resp. po jeho dodaní. Prehliadku musí kupujúci vykonať tak, aby zistil všetky poruchy, ktoré je možné pri primeranej odbornej prehliadke zistiť.

Pri reklamácii tovaru je kupujúci povinný na žiadosť predávajúceho preukázať nákup a oprávnenosť reklamácie faktúrou alebo dodacím listom s uvedeným výrobným (sériovým) číslom, prípadne tými istými dokladmi bez sériového čísla. Ak nepreukáže kupujúci oprávnenosť reklamácie týmito dokladmi, má predávajúci právo reklamáciu odmietnuť.

Pokiaľ kupujúci oznámi poruchu, na ktorú sa nevzťahuje záruka (napr. neboli splnené podmienky záruky, porucha bola nahlásená omylom apod.), je predávajúci oprávnený požadovať plnú úhradu nákladov, ktoré vznikli v súvislosti s odstraňovaním poruchy takto oznámenej kupujúci. Kalkulácia servisného zásahu bude v tomto prípade vychádzať z platného cenníku pracovných výkonov a nákladov na dopravu.

Pokiaľ predávajúci zistí (testovaním), že reklamovaný výrobok nie je chybný, považuje sa reklamácia za neoprávnenú. Predávajúci si vyhradzuje právo požadovať úhradu nákladov, ktoré vznikli v súvislosti s neoprávnenou reklamáciou.

V prípade, že kupujúci reklamuje poruchy tovaru, na ktoré sa vzťahuje záruka podľa platných záručných podmienok predávajúceho, vykoná predávajúci odstránenie poruchy formou opravy, prípadne výmeny chybného dielu alebo zariadenia za bezporuchové. Predávajúci je so súhlasom kupujúceho oprávnený dodať výmenou za chybný tovar iný tovar plne funkčne kompatibilný, ale minimálne rovnakých alebo lepších technických parametrov. Voľba ohľadne spôsobu vybavenia reklamácie podľa tohto odstavca náleží predávajúcemu.

Predávajúci vybaví reklamáciu najneskôr do 30 kalendárnych dní od doručenia chybného tovaru, pokiaľ nebude dohodnutá dlhšia lehota. Za deň vybavenia sa považuje deň, kedy bol opravený alebo vymenený tovar prebraný kupujúcim. Ak nie je predávajúci s ohľadom na charakter vady schopný vybaviť reklamáciu v uvedenej lehote, dohodne s kupujúcim náhradné riešenie. Pokiaľ k takej dohode nedôjde, je predávajúci povinný poskytnúť kupujúcemu finančnú náhradu formou dobropisu.

**CZ
SEVEN SPORT s.r.o.**

Sídlo: Strakonická 1151/2c, Praha 5, 150 00, ČR
Centrála: Dělnická 957, Vítkov, 749 01
Reklamácie a servis: Čermenská 486, Vítkov 749 01

IČO: 26847264
DIČ: CZ26847264

Tel: +420 556 300 970
Mail: eshop@insportline.cz
reklamace@insportline.cz
servis@insportline.cz

Web: www.inSPORTline.cz

Reklamácia tovaru



**SK
inSPORTline s.r.o.**

Centrála, reklamácie, servis: Električná 6471, Trenčín 911 01, SK

IČO: 36311723
DIČ: SK2020177082

Tel.: +421(0)326 526 701
Mail: objednavky@insportline.sk
reklamacie@insportline.sk
servis@insportline.sk

Web: www.inSPORTline.sk

Vrátenie a výmena tovaru do 30 dní

