



POUŽÍVATEĽSKÝ MANUÁL – SK
IN 27406 Sudová sauna inSPORTline Viduor 600



Obrázky sú ilustračné, finálny vzhľad sa môže líšiť podľa zakúpeného modelu.

OBSAH

BEZPEČNOSTNÉ POKYNY	3
NÁSTROJE PRE MONTÁŽ.....	4
PRÍSLUŠENSTVO.....	4
POPIS PRODUKTU.....	5
MONTÁŽ	5
MONTÁŽ ZÁKLADNE.....	6
MONTÁŽ PREDNEJ A ZADNEJ STENY	6
STIAHNUTIE KRUHOV A UPEVNENIE DOSIEK.....	8
MONTÁŽ PRÍSLUŠENSTVA	10
MONTÁŽ KACHLÍ	11
MONTÁŽ STRECHY	12
POKRYTIE STRECHY	13
VÝPLŇ SPOJOV	13
KACHLE	14
ZAPOJENIE KACHLÍ	17
ÚDRŽBA.....	18
OCHRANA ŽIVOTNÉHO PROSTREDIA.....	18
ZÁRUČNÉ PODMIENKY, REKLAMÁCIE	18

Stores inSPORTline SK, s.r.o., si vyhradzuje právo vykonať akékoľvek zmeny a vylepšenia svojho produktu bez predchádzajúceho upozornenia. Navštívte našu stránku www.insportline.sk, kde nájdete najnovšiu verziu používateľskej príručky.

BEZPEČNOSTNÉ POKYNY

- Pred používaním a montážou si prečítajte manuál a uschovajte si ho pre budúcu potrebu.
- Na montáž sú potrebné minimálne 2 osoby.
- Ak je teplota príliš vysoká, okamžite saunu vypnite a opustite.
- Nepoužívajte počas tehotenstva alebo ak trpíte horúčkami, krvácate alebo trpíte zápalmi.
- Nepoužívajte, ak trpíte kardiovaskulárnym ochorením, vysokým tlakom, neurotickým ochorením, citlivosťou na teplo, menštruáciou, bolesťou kĺbov, artritídou alebo máte zdravotný implantát.
- Deti a staršie osoby, alebo osoby s obmedzenou motorickou alebo mentálnou schopnosťou smú saunu používať iba pod dohľadom dospeléj osoby alebo opatrovníka.
- Ak cítite nevoľnosť alebo bolesť, okamžite ukončíte prevádzku a kontaktujte lekára.
- Na saunu neinštalujte zámk.
- Do spustenej sauny nenoste šperky.
- Saunu sami neopravujte ani neupravujte. Akékoľvek úpravy musia byť vykonané servisom.
- Pokiaľ nie je zariadenie v prevádzke, musí byť zaistené proti zneužitiu deťmi alebo inými neoprávnenými osobami.
- Nikdy nenechávajte spustenú a zapojenú saunu bez dozoru.
- Sauna musí byť umiestnená na rovnú a pevnú plochu.
- Pred a počas použitia nekonzumujte alkohol, lieky, drogy alebo iné látky ovplyvňujúce úsudok.
- Pred používaním sa poraďte s lekárom.
- Držte mimo dosahu otvoreného ohňa, plameňov a tepla.
- Sauna musí byť zapojená do vlastnej a samostatnej zásuvky alebo vo vlastnom elektrickom obehu.
- Sauna neslúži ako zdravotný alebo terapeutický prostriedok alebo náhrada lekárskej starostlivosti.
- Vždy začnite s nižšou teplotou. Dajte telu čas adaptovať sa na vyššie teploty. Bežná prevádzková teplota je 60 °C – 80 °C v priestore medzi lavičkou a hlavou.
- Do sauny nevstupujte v oblečení, so šperkami, telefónom (alebo iným elektronickým zariadením).
- Priemerná doba prevádzky sauny je 5 – 15 minút.
- Pokiaľ sa na podlahe sauny objaví kondenzovaná voda, saunu preťažujete.
- Výkon / napätie: 220V / 6,0 kW

NÁSTROJE PRE MONTÁŽ

SÚČASŤ BALENIA

Plastové kladivko – 1 ks	Pistoľ na silikón – 1 ks	Silikón – 1 ks
		

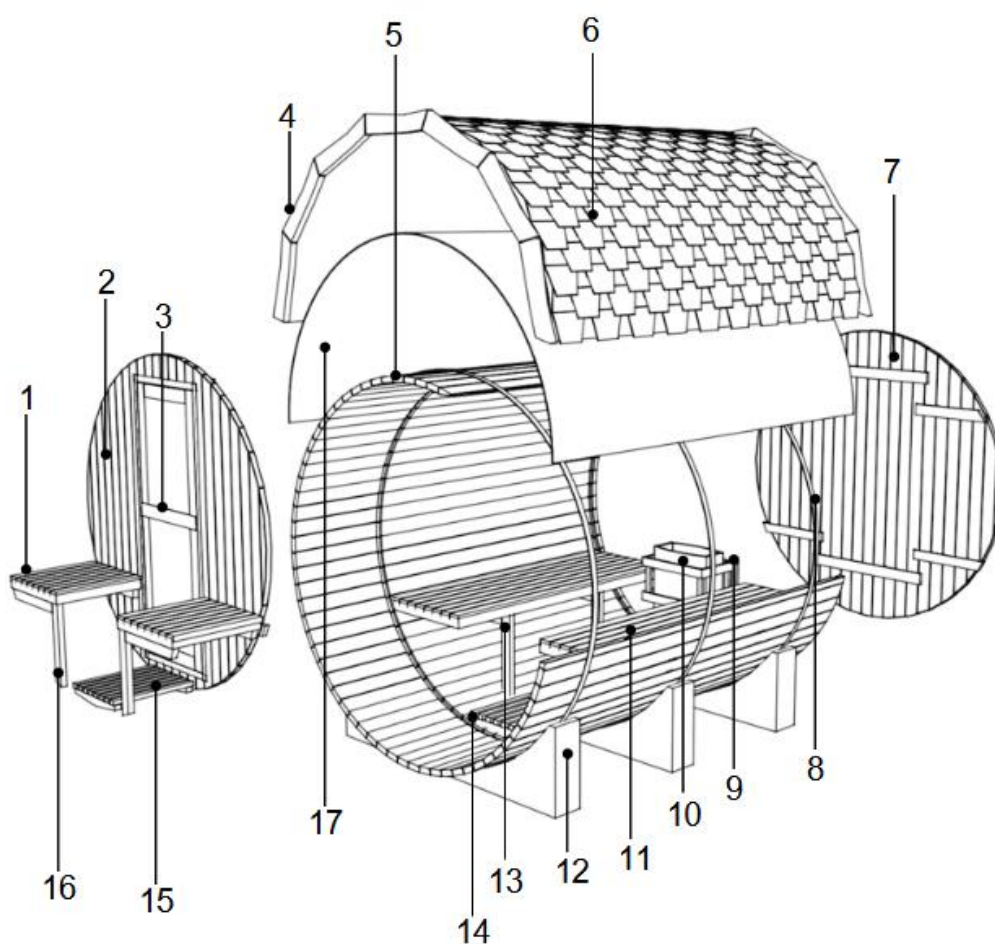
VAŠE NÁRADIE

Vítačka – 1 ks	Kľúč – 2 ks	Meter – 1 ks	Nastreľovacia zošívacia – 1 ks
			
Nôž – 1 ks	Rebrík – 1 ks	Vodováha – 1 ks	
			

PRÍSLUŠENSTVO

Vedro	1 ks
Kameň na saunu	1 ks
Teplomer/vlhkomer	1 ks
Držiak na lampu	1 ks
Naberačka na vodu	1 ks

POPIS PRODUKTU



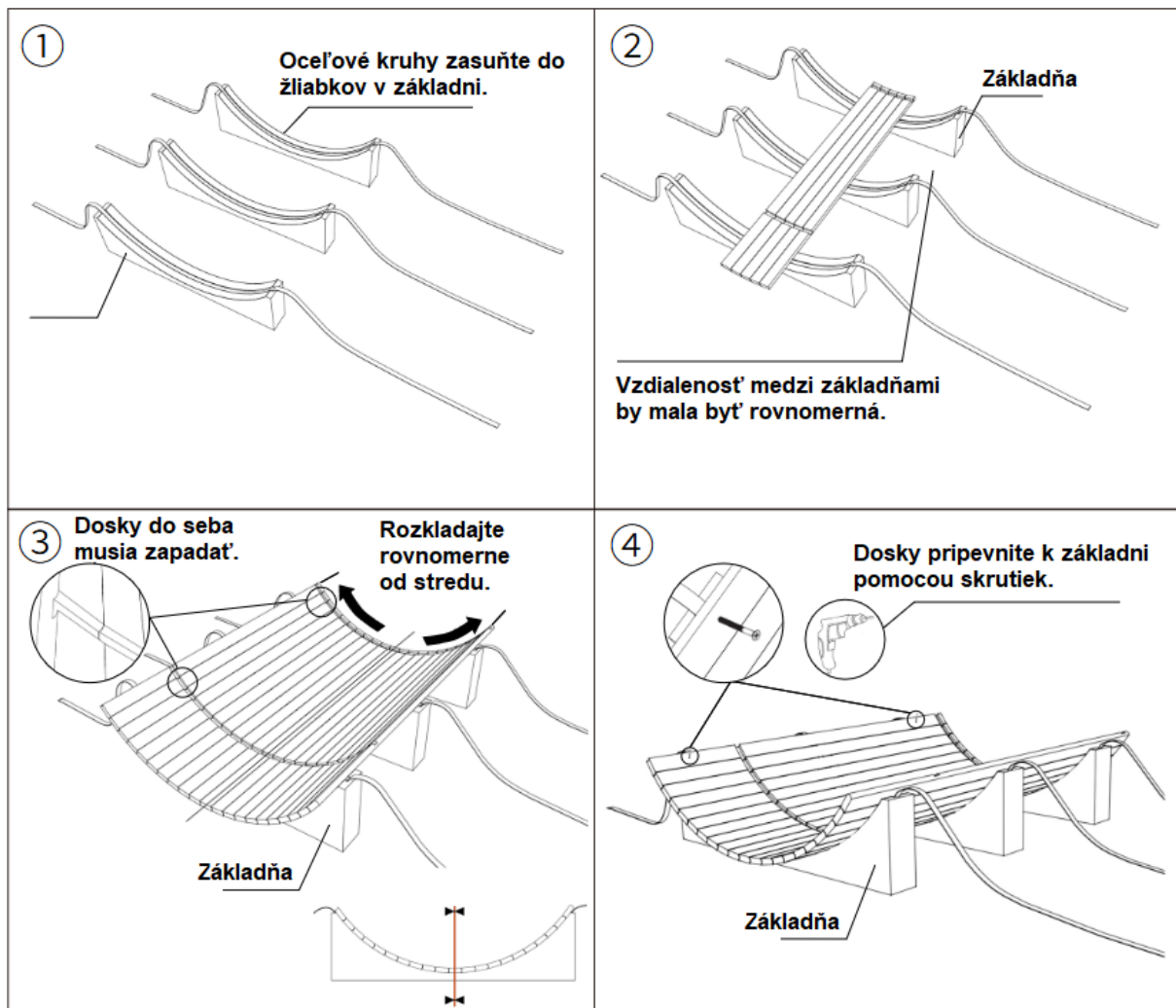
Ozn.	Názov	Ks	Ozn.	Názov	Ks
1.	Vonkajšia lavica (v závislosti od modelu)	2	10.	Kachle (v závislosti od modelu)	1
2.	Predná stena	3	11.	Vnútna lavica	2
3.	Rúčka	/	12.	Základňa	2 – 3
4.	Dekorácia strechy	/	13.	Podpora lavice	0 – 4
5.	Lamelové dosky	/	14.	Podlaha	1
6.	Šindľová strecha	1	15.	Vonkajšia podlaha (v závislosti od modelu)	1
7.	Zadná stena	3	16.	Vonkajšia podpora lavice (v závislosti od modelu)	2
8.	Oceľový kruh	2 – 3	17.	Strešná plachta	1
9.	Zábradlie kachlí	1			

MONTÁŽ

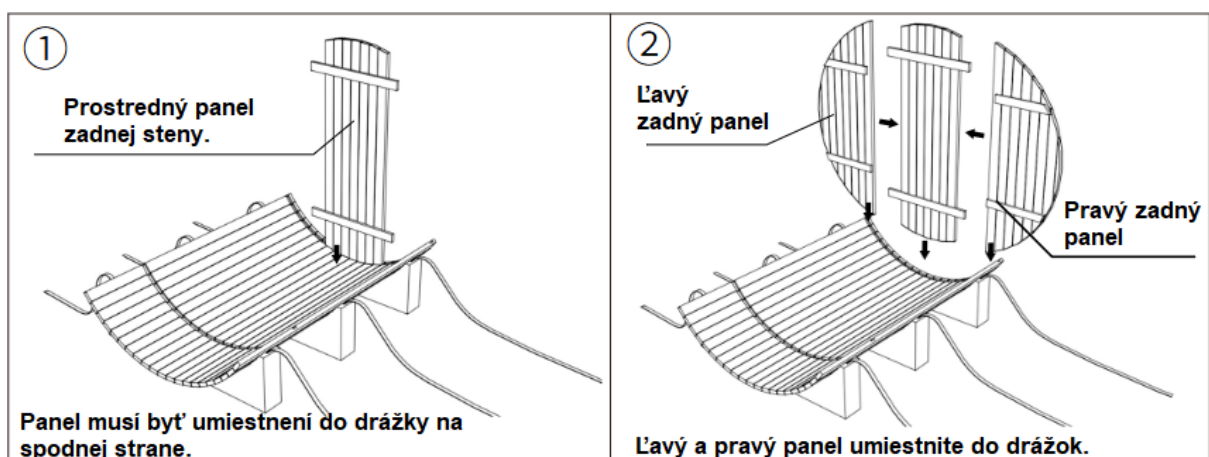
Náradie

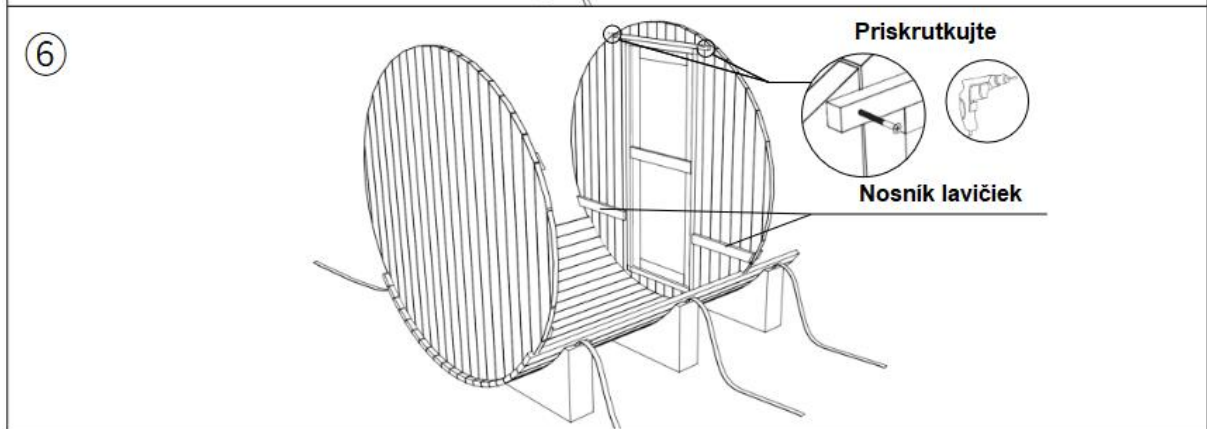
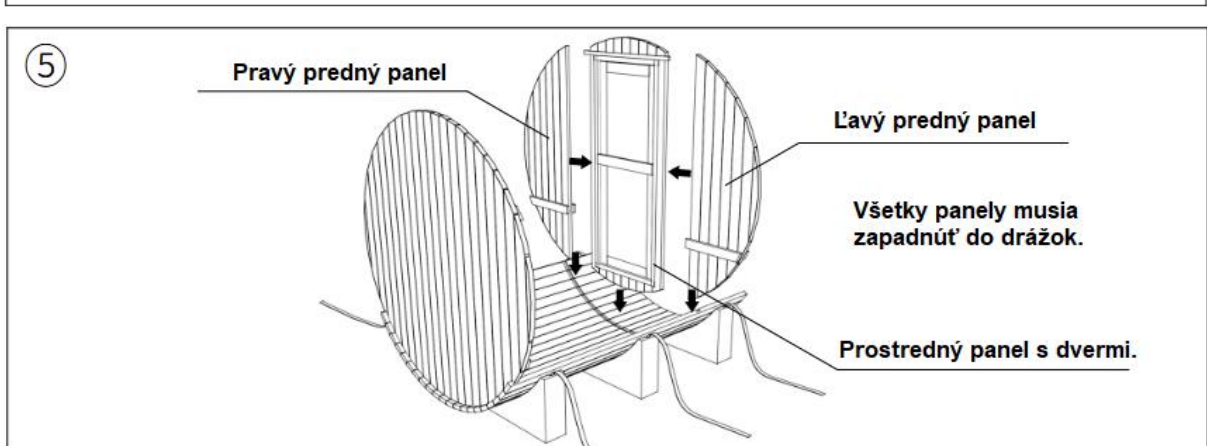
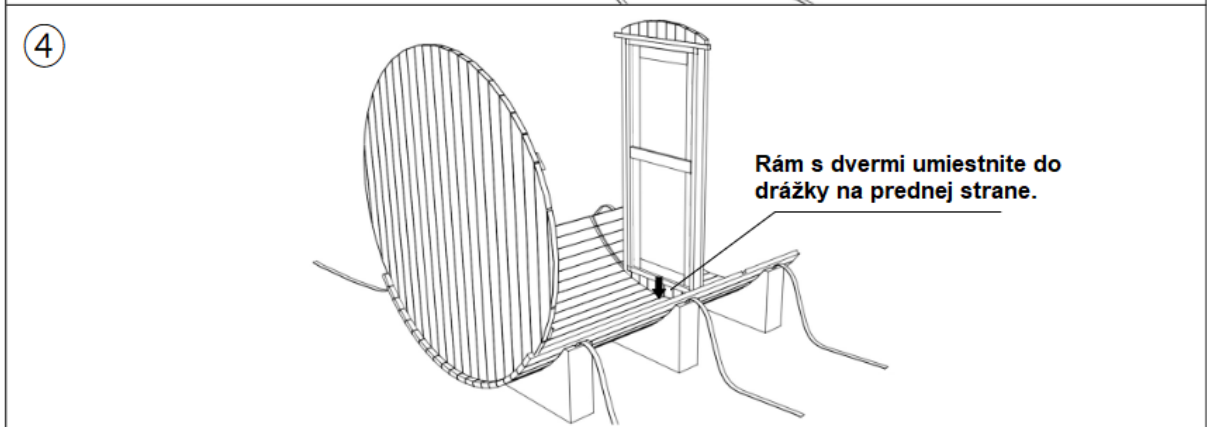
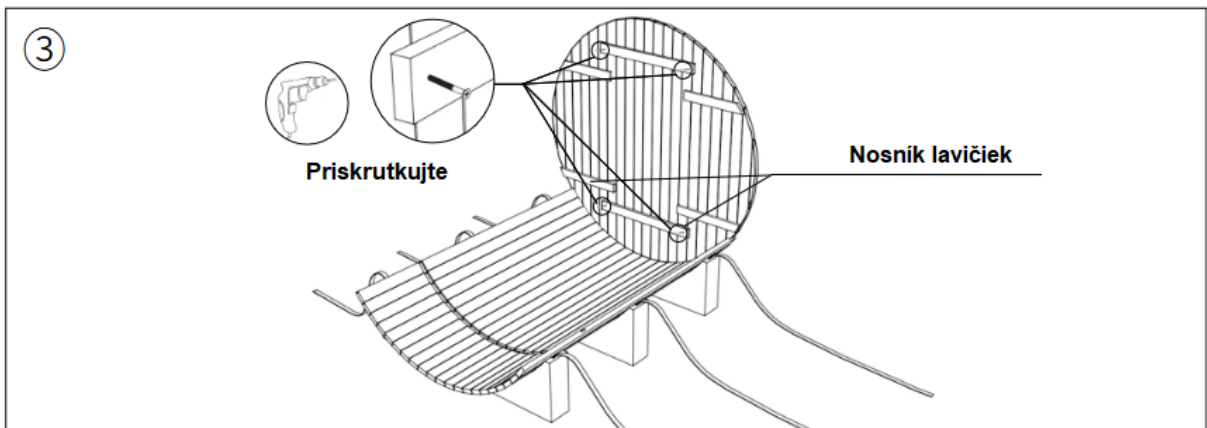


MONTÁŽ ZÁKLADNE

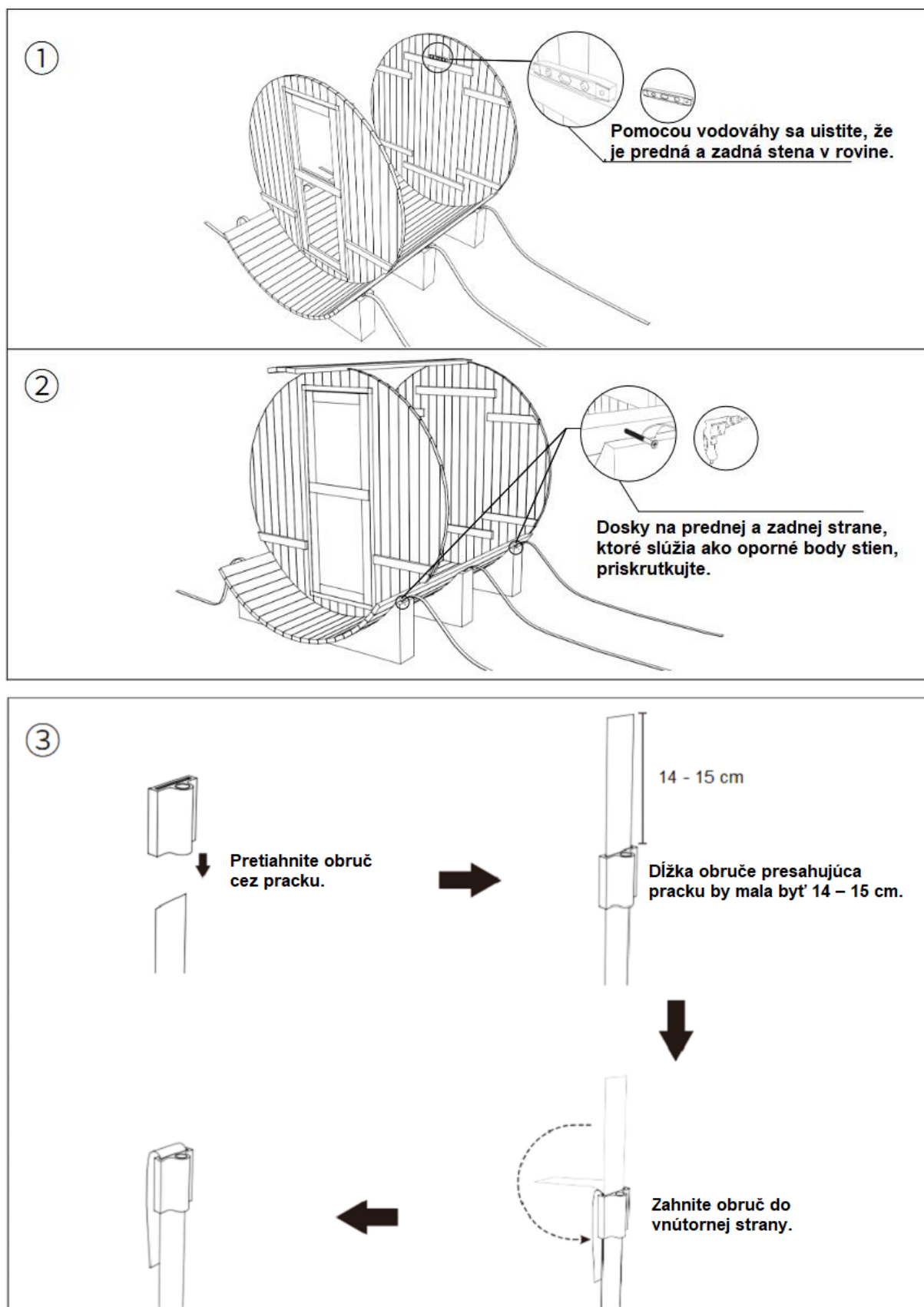


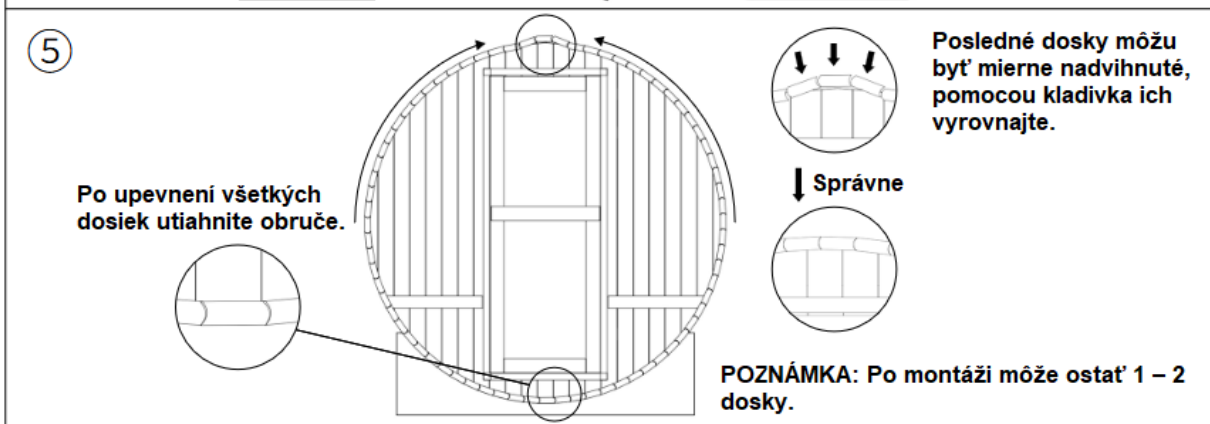
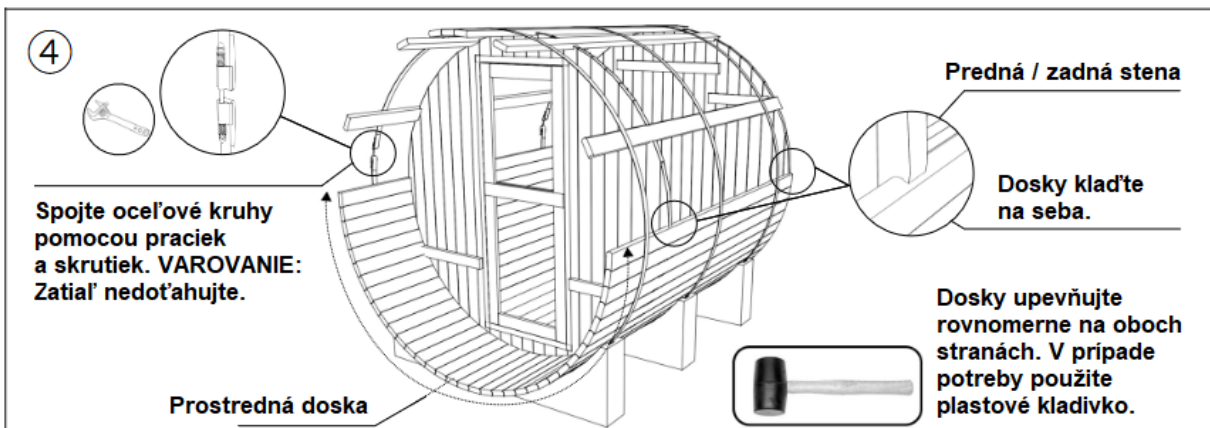
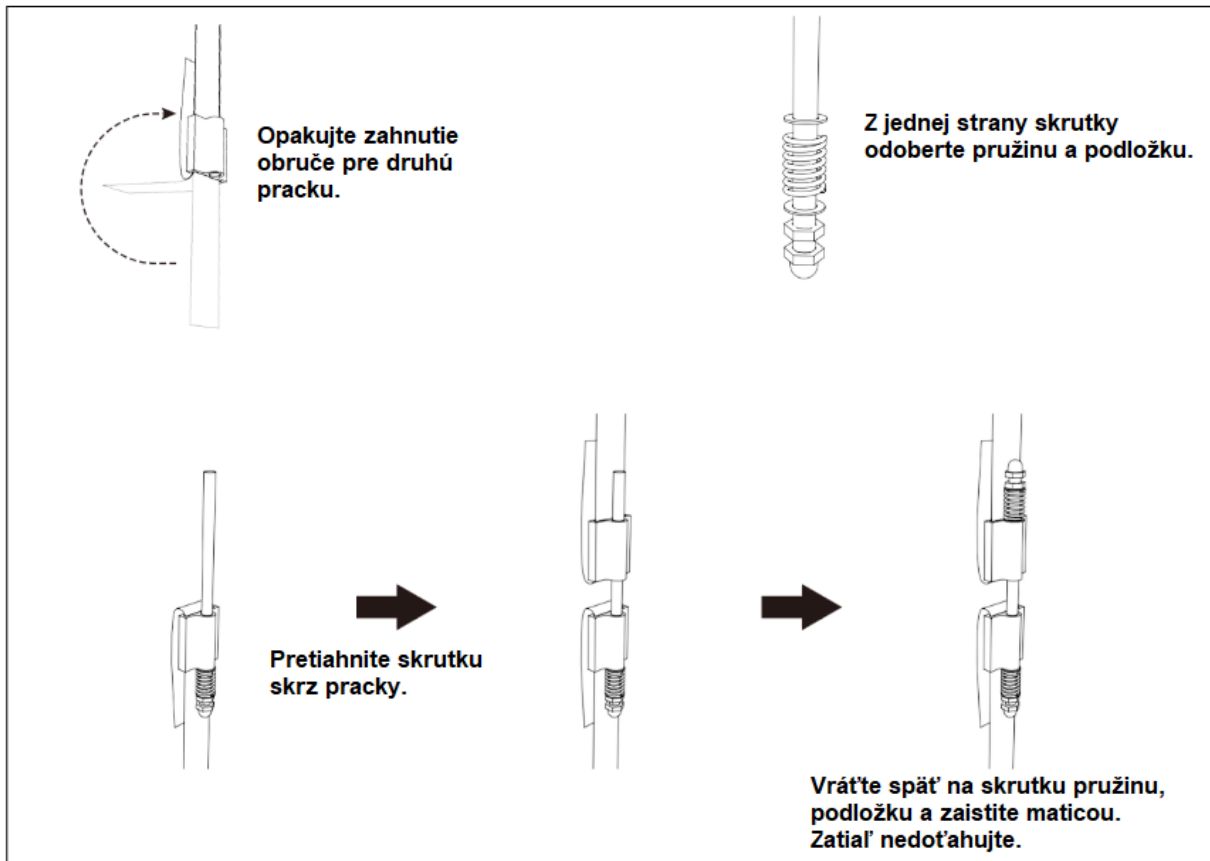
MONTÁŽ PREDNEJ A ZADNEJ STENY



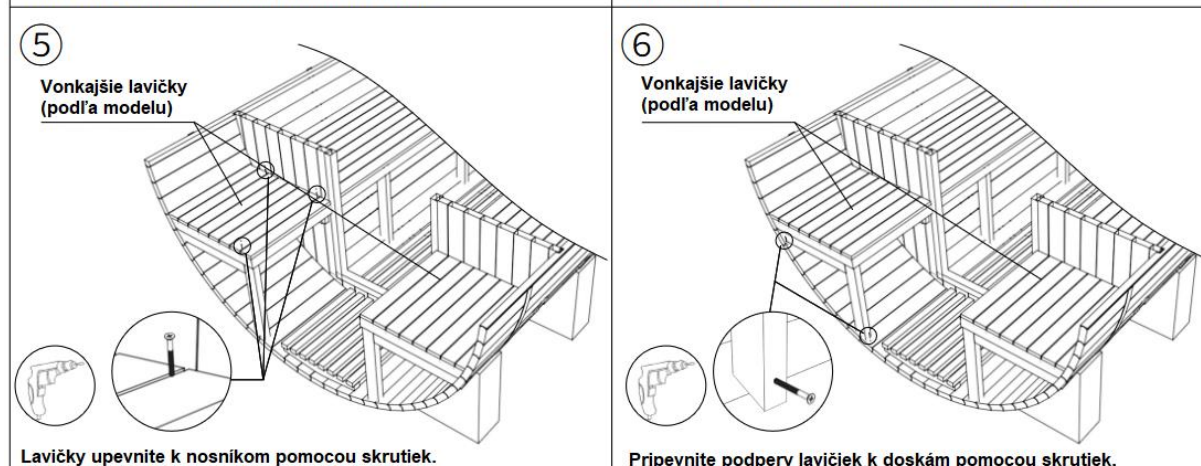
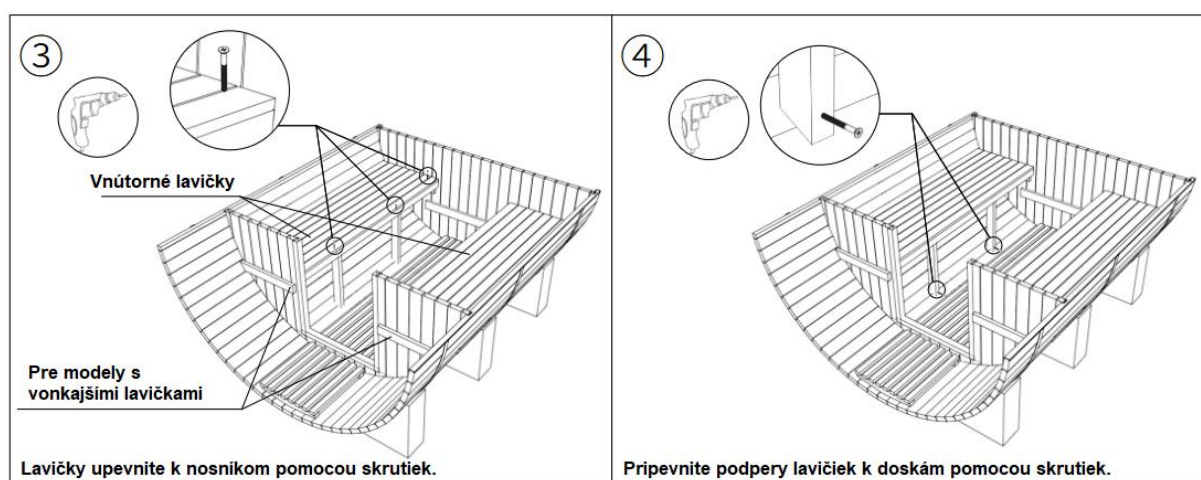
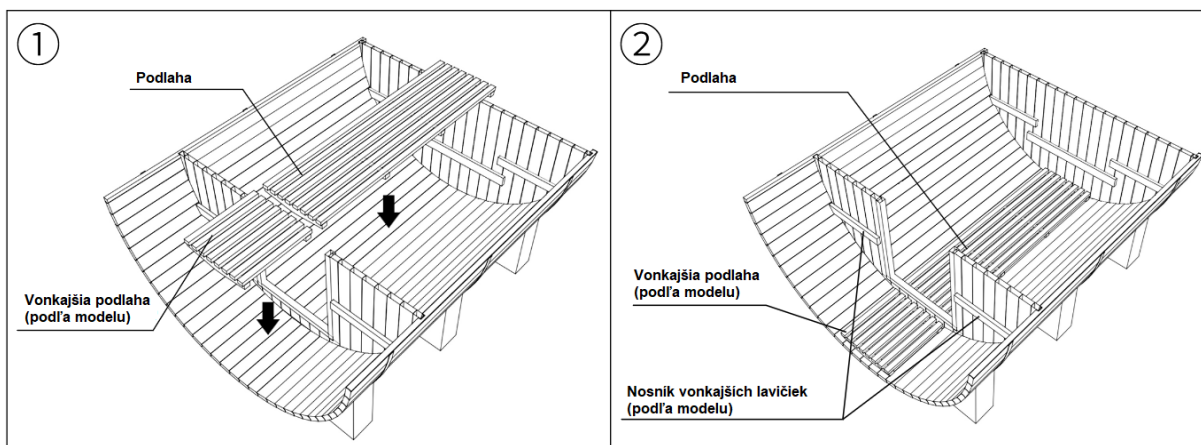


STIAHNUTIE KRUHOV A UPEVNENIE DOSIEK

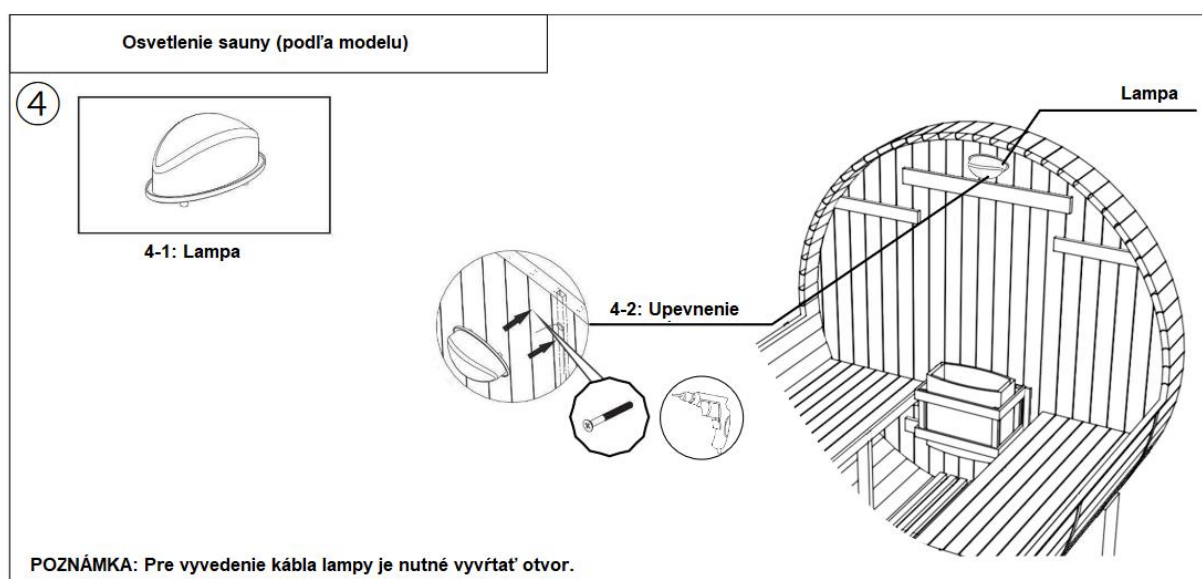
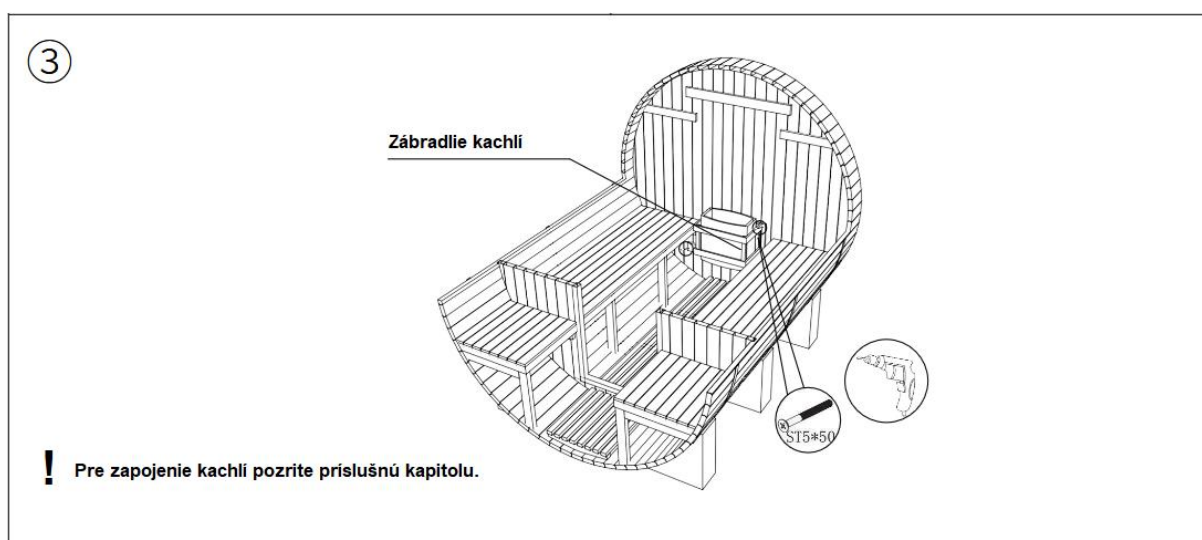
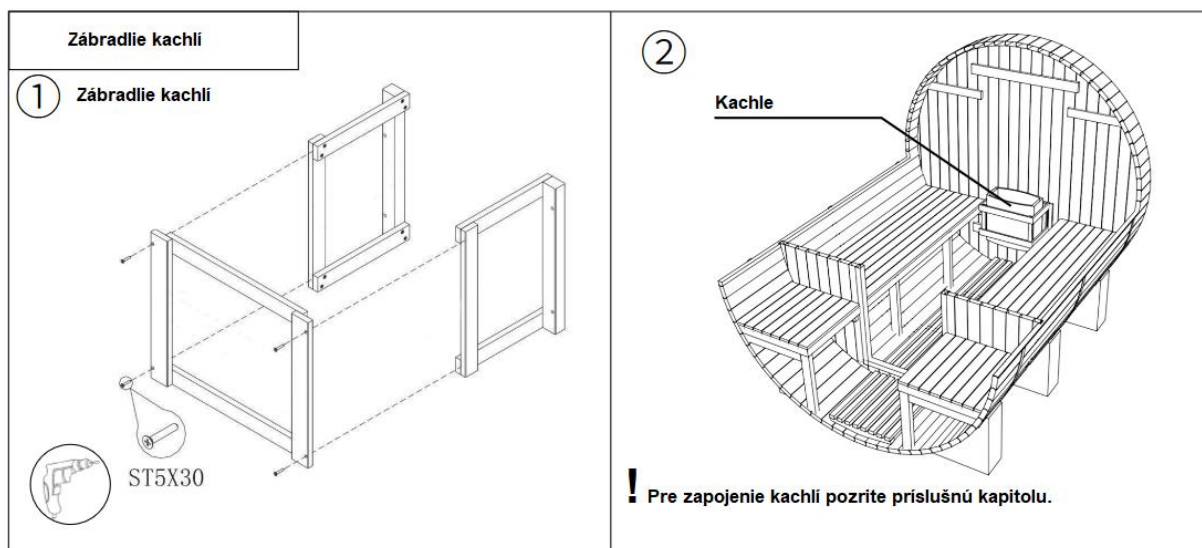




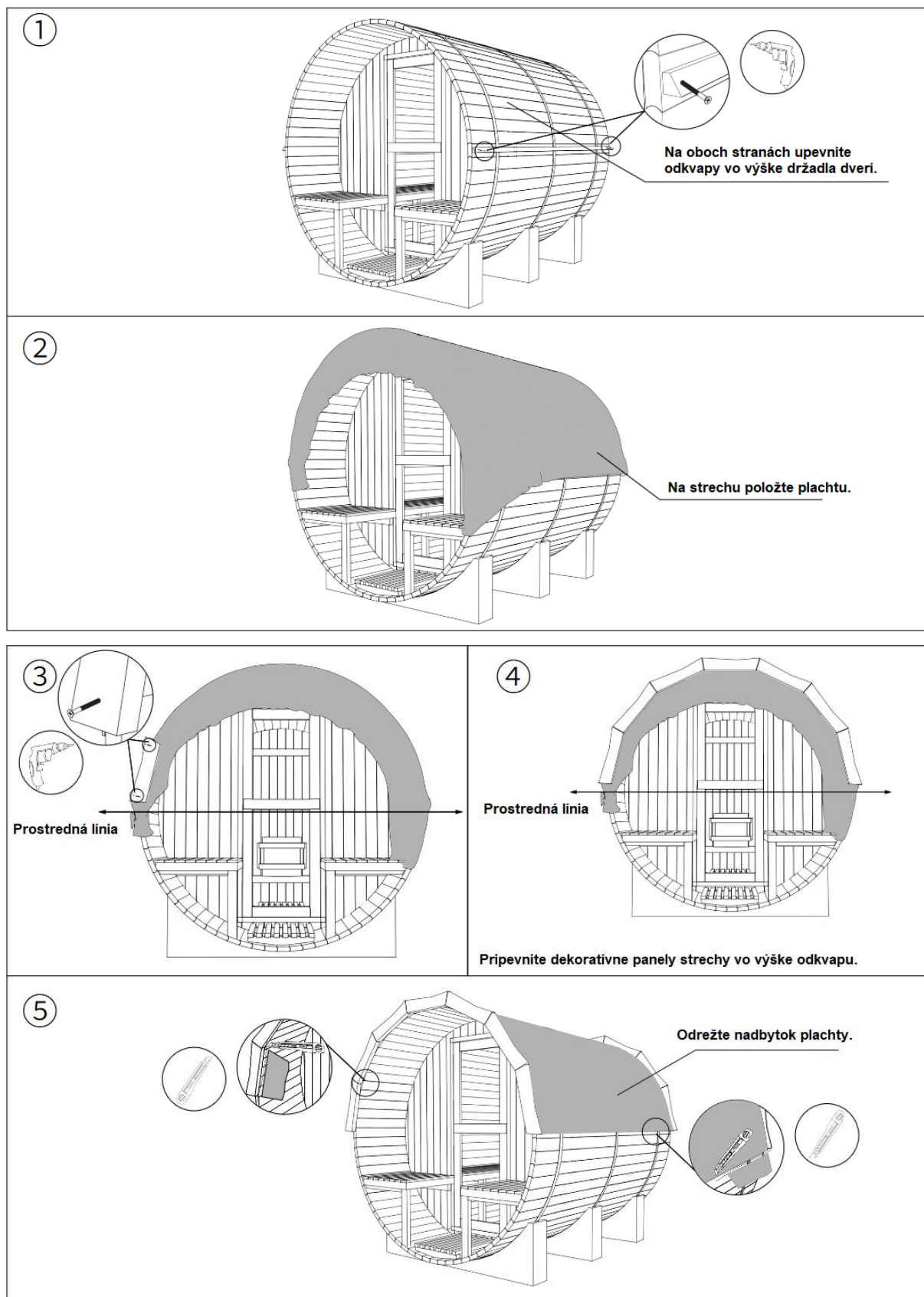
MONTÁŽ PRÍSLUŠENSTVA



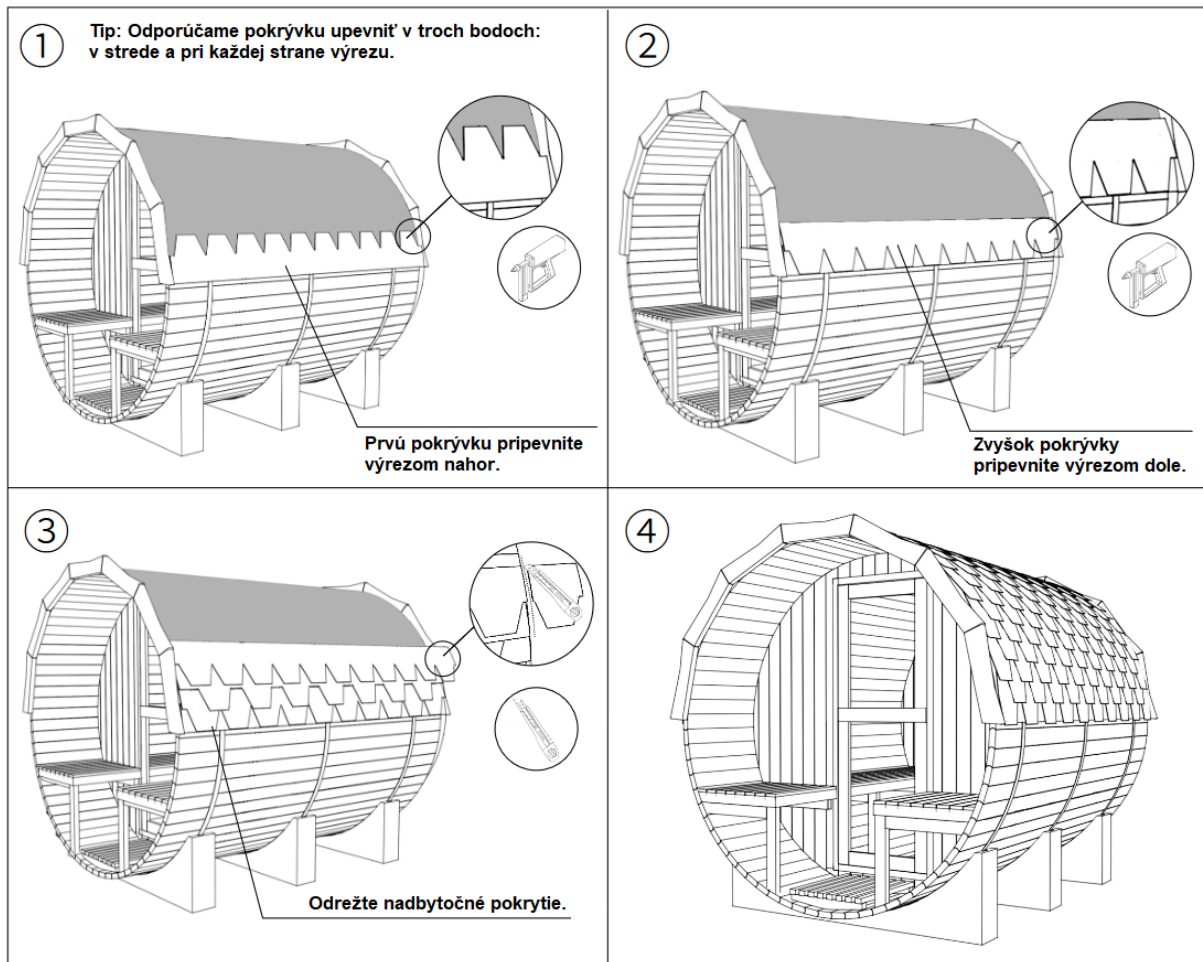
MONTÁŽ KACHLÍ



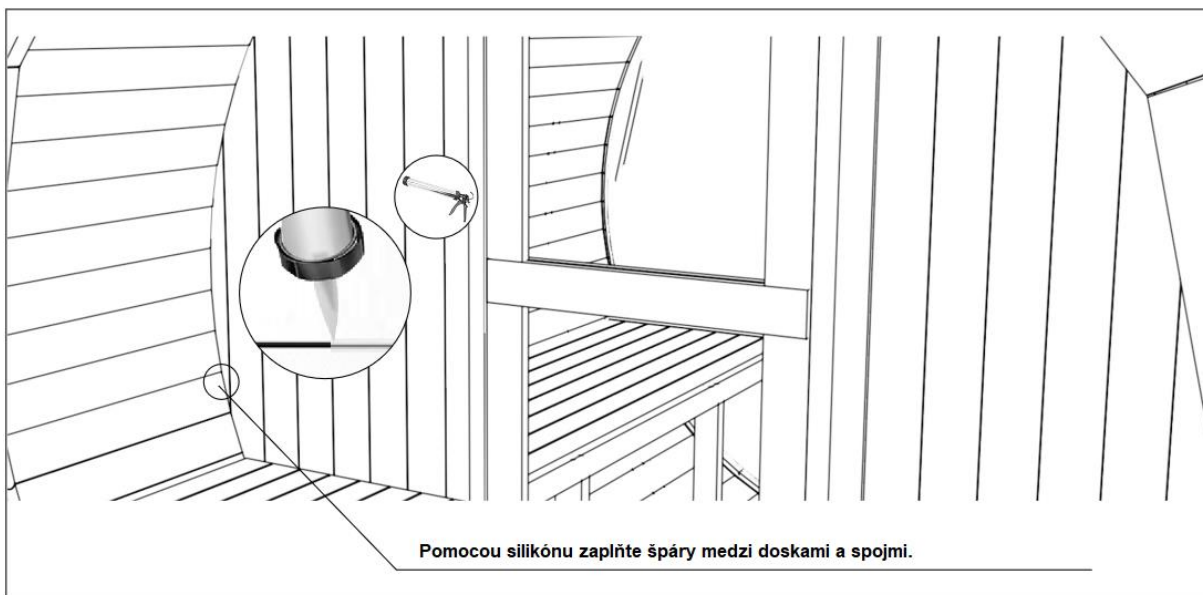
MONTÁŽ STRECHY



POKRYTIE STRECHY



VÝPLŇ SPOJOV



KACHLE

Akákoľvek inštalácia a oprava smie byť vykonávaná iba certifikovanou osobou. Hrozí riziko úrazu elektrickým prúdom.

Nepoužívajte nepretržite dlhšie ako 30 min.

Hrozí riziko popálenia, dodržujte bezpečnú vzdialenosť aspoň 30 cm od kachlí.

Používajte iba kvalitné saunové kamene (10 – 15 kg).

ŠPECIFIKÁCIE

Výkon kW	Veľkosť miestnosti		Minimálny odstup od kachlí				Káble				
	Obsah miestnosti m ³	Výška	Odstup od bočnej a zadnej steny	Vzdialenosť od zábradlia	Vzdialenosť od stropu	Vzdialenosť od podlahy	400V 3N~	Istič	230V 1N~	Istič	
	Min.	Max.	Min.	Min. cm	Min. cm	Min. cm	Min. cm	mm ²	A	mm ²	A
4,5	3	6	190	8	8	110	18	5x1,5	3x10	3x4	1x20
6,0	5	9	190	10	15	110	18	5x2,5	3x10	3x10	1x32
Výkon kW			SEPC 63 1500W			SEPC 64 2000W					
4,5			1,2,3			-					
6,0			-			1,2,3					

400V 3N~

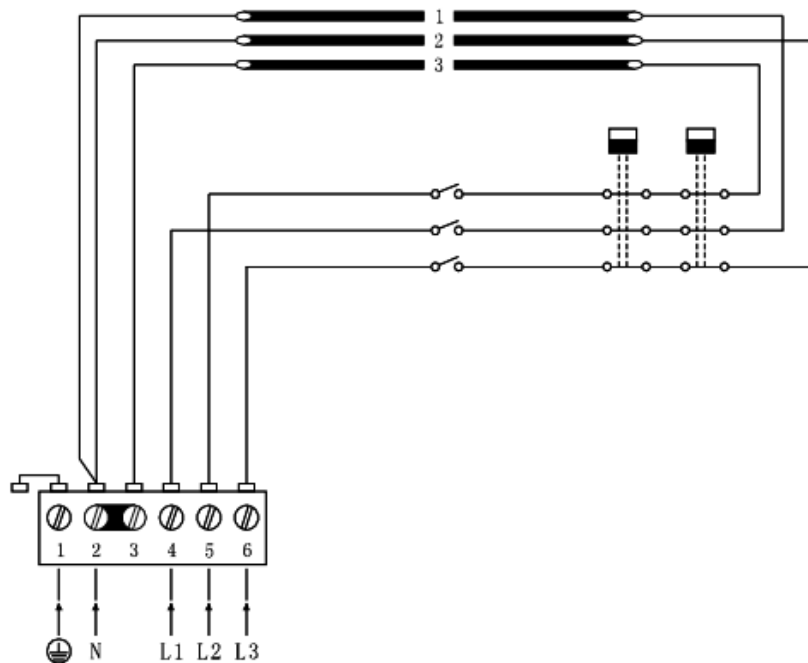
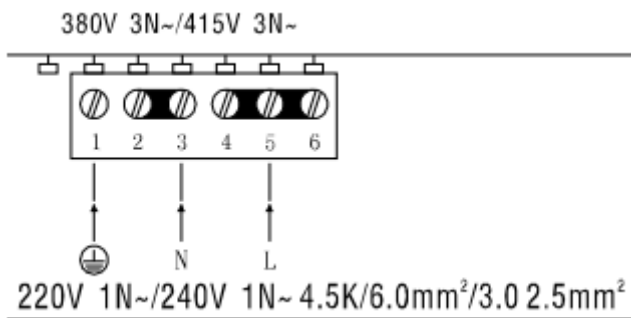


图7



- (1) L1, L2, L3 - - - fázový vodič
- (2) N - - - nulový vodič
- (3) - - - uzemňovací vodič

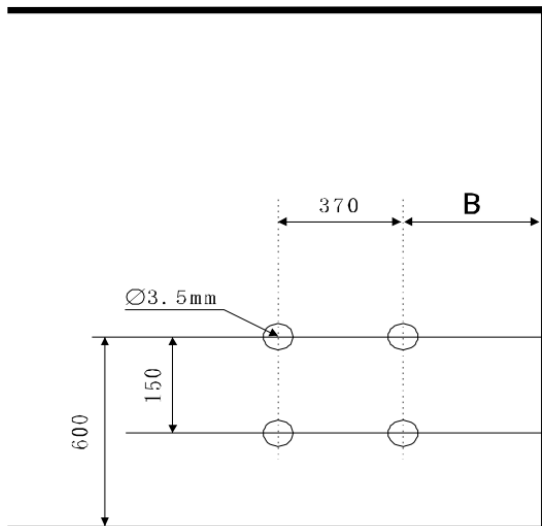
UPEVNENIE

Vzdialenosť medzi hlavičkou skrutky a stenou musí byť minimálne 3 mm.

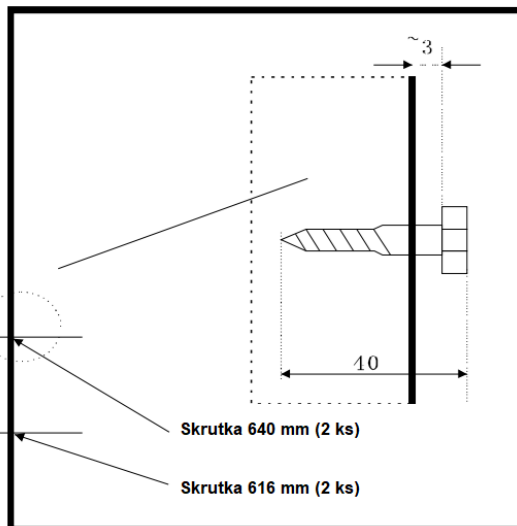
INŠTALAČNÁ VZDIALENOSŤ OD ĎALŠÍCH PLÔCH

kW	A (mm)	B (mm)	C (mm)
4,5	80	280	100
6,0	100	280	150

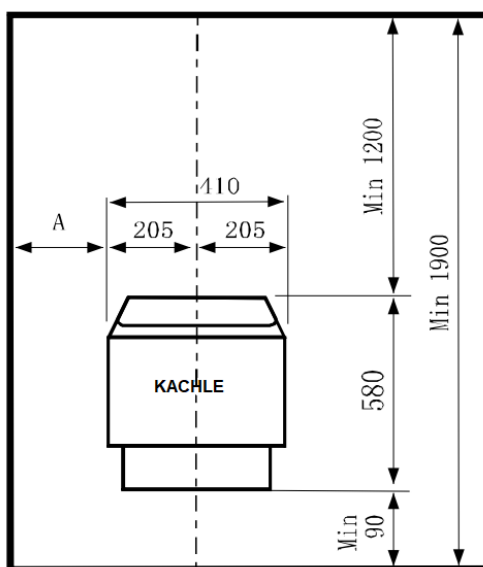
Obrázok 1A



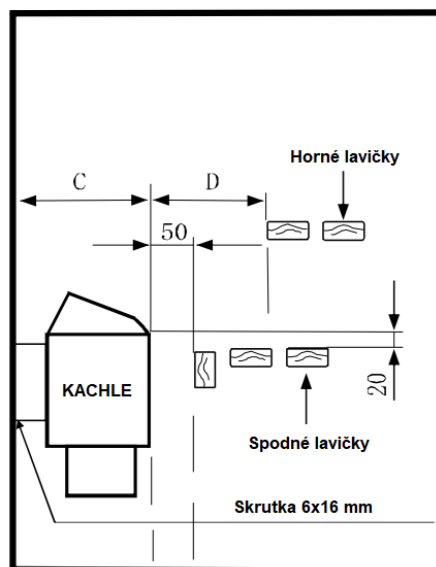
Obrázok 1B



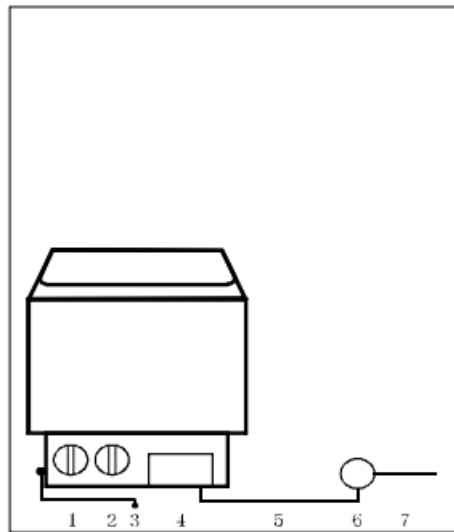
Obrázok 1C



Obrázok 1D

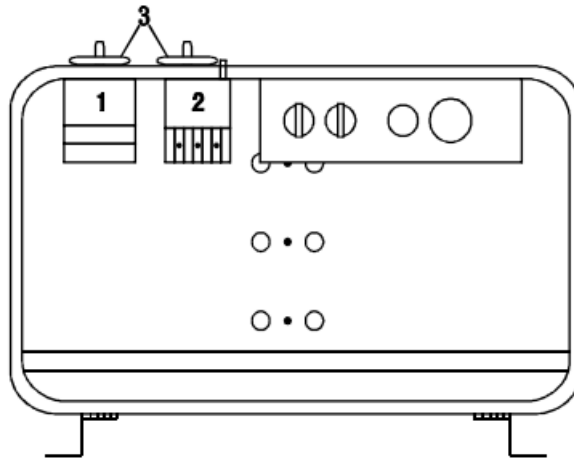


Obrázok 3

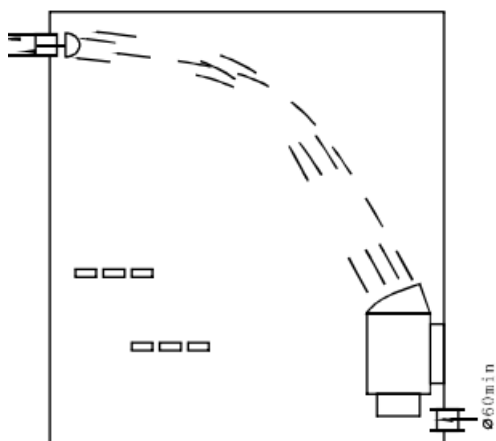


1. Vypínač
2. Termostat
3. Obmedzovač teploty
4. Rozvodná skrinka
5. Napájací kábel
6. Elektrická inštalačná skrinka
7. Pripojovací kábel

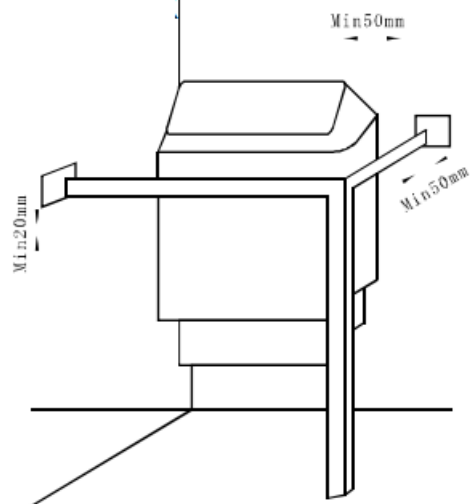
Obrázok 4



Obrázok 5



Obrázok 6




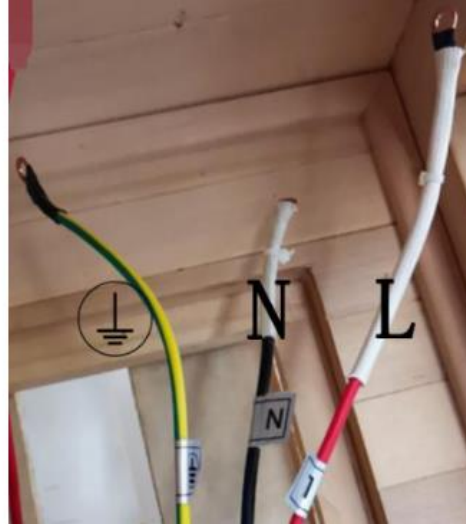
ZAPOJENIE KACHLÍ

Kachle sú zapojené na jednofázové elektrické napätie. Výkon 6 kW, napätie 220V-240V, prúd 25A-28A.


Pred zapojením sa uistite, že obvod zvládne prúd 25A-28A.

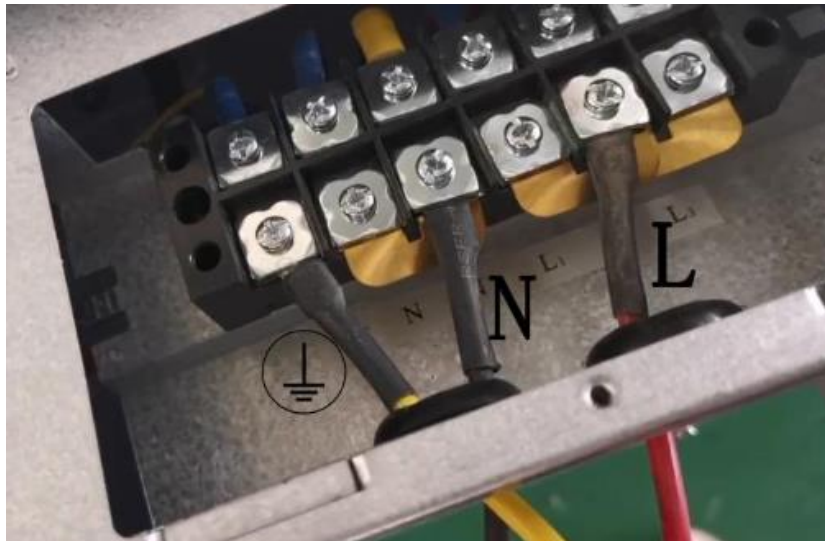
Krok 1

Odstráňte káble z boku kachlí (L – fázový vodič, N – nulový vodič),  - uzemňovací kábel).




Krok 2

Pripojte káble (L – fázový vodič, N – nulový vodič),  - uzemňovací kábel) podľa obrázku.



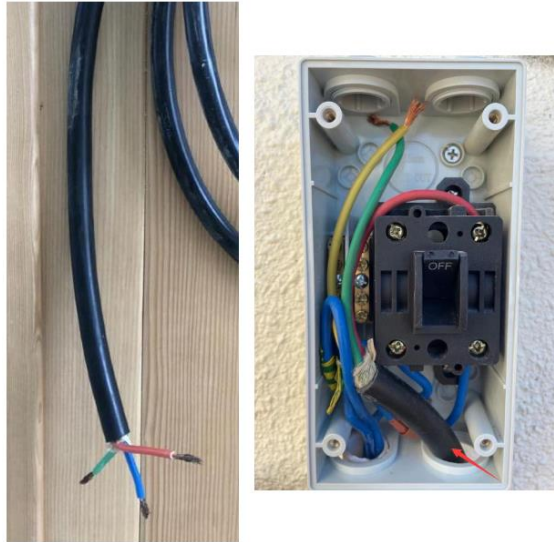
Krok 3

Elektrické vedenie: Kábel. Kábel sa pripája priamo k elektrickému napájaniu domu alebo domácej jednotky.

(L – fázový vodič, N – nulový vodič),  - uzemňovací kábel).

Obrázok nižšie slúži ako príklad; pripojenia sa líšia v závislosti od domu alebo bytu. Pripojenia smie vykonávať iba kvalifikovaný elektrikár.

Pripojenia vždy vykonávajte pri vypnutom napájaní.



ÚDRŽBA

- Vonkajšiu časť sauny pravidelne ošetrujte prostriedkami na ochranu dreva.
- Odporúčame umiestniť pred vchod do sauny rohož alebo koberec, aby sa do sauny nedostali nečistoty.
- Pravidelne čistite povrch sauny, aby ste odstránili nečistoty.
- Po 500 hodinách bežnej prevádzky vymeňte vyhrievacie kamene.

OCHRANA ŽIVOTNÉHO PROSTREDIA

Po uplynutí doby životnosti výrobku alebo v okamihu, kedy by oprava bola neekonomická, produkt nevyhadzujte do domového odpadu. Za účelom správnej likvidácie výrobku ho odovzdajte na určených zberných miestach, kde bude prijatý zdarma.

Správnou likvidáciou pomôžete zachovať cenné prírodné zdroje a napomáhate prevencii potenciálnych negatívnych dopadov na životné prostredie a ľudské zdravie, čo by mohli byť dôsledky nesprávnej likvidácie odpadov. Ďalšie podrobnosti si vyžiadajte od miestneho úradu alebo najbližšieho zberného miesta. Pri nesprávnej likvidácii tohto druhu odpadu môžu byť v súlade s národnými predpismi udelené pokuty.

Batérie nevhadzujte medzi bežný odpad, ale odovzdajte ich na miesta určené na recykláciu.

ZÁRUČNÉ PODMIENKY, REKLAMÁCIE

Všeobecné ustanovenia a vymedzenie pojmov

Tieto záručné podmienky a reklamačný poriadok upravujú podmienky a rozsah záruky poskytované predávajúcim na tovar dodávaný kupujúcemu, takisto aj postup pri vybavovaní reklamačných nárokov uplatnených kupujúcim na dodaný tovar. Záručné podmienky a reklamačný poriadok sa riadia príslušnými ustanoveniami zákona č. 250/2007 Z.z., Občiansky zákonník č. 40/1964 Zb. v znení neskorších predpisov, podľa § 422 až § 442 zákona č. 513/1991 Zb. Obchodný zákonník v platnom znení, a Zákona o ochrane spotrebiteľa č 208/2024 Z.z. v znení neskorších predpisov, a to aj vo veciach týmito záručnými podmienkami a reklamačným poriadkom nespomenutých.

Predávajúcim je spoločnosť Stores inSPORTline SK, s.r.o., so sídlom Električná 6471, IČO: 46259317, zapísaná v Obchodnom registri Okresného súdu Trenčín, Oddiel: Sro, Vložka č. 24799/R.

Adresa predajní:

1. Stores inSPORTline SK, s.r.o., Električná 6471, 911 01 Trenčín, +421 917 864 593, predajnatn@insportline.sk

2. Stores inSPORTline SK, s.r.o., Račianska 184/B, 831 54 Bratislava (Rača), +421 917 866 623, predajnaba@insportline.sk
3. Stores inSPORTline SK, s.r.o., Trieda generála Ludvíka Svobodu 6/A, 040 22 Košice (Furča), +421 917 866 622, predajnake@insportline.sk

Vzhľadom k platnej právnej úprave sa rozlišuje kupujúci, ktorý je spotrebiteľom a kupujúci, ktorý spotrebiteľom nie je.

„Kupujúci spotrebiteľ“ alebo len „spotrebiteľ“ je osoba, ktorá pri uzatváraní a plnení zmluvy nejedná v rámci svojej obchodnej alebo inej podnikateľskej činnosti.

„Kupujúci, ktorý nie je „spotrebiteľ“, je podnikateľ, ktorý nakupuje výrobky alebo užíva služby za účelom svojho podnikania s týmito výrobkami alebo službami. Tento kupujúci sa riadi rámcovou kúpnu zmluvou a obchodnými podmienkami v rozsahu, ktoré sa ho týkajú a obchodným zákonníkom.

Tieto záručné podmienky a reklamačný poriadok sú nevyhnutnou súčasťou každej kúpnej zmluvy uzatvorenej medzi predávajúcim a kupujúcim. Záručné podmienky a reklamačný poriadok sú platné a záväzné, pokiaľ v kúpnej zmluve alebo v dodatku v tejto zmluve alebo inej písomnej dohode nebude stranami dohodnuté inak.

Záručné podmienky a záručná doba

Predávajúci poskytuje kupujúcemu záruku na tovar v **dĺžke 24 mesiacov**, u označených fitness modelov bude poskytovaná **záručná lehota 120 mesiacov na rám (platí na výrobky zakúpené od 13.3.2017)** a 24 mesiacov na ostatné komponenty na 1 ks fitness zariadenia. Na označené moto výrobky značky W-TEC bude poskytovaná **rozšírená záručná lehota 36 mesiacov**. Záruka sa vzťahuje iba na výrobné vady. Zákonná dĺžka záruky poskytovaná spotrebiteľovi nie je týmto dotknutá.

Zárukou za akosť preberá predávajúci záväzok, že dodaný tovar bude po určitú dobu spôsobilý pre použitie k obvyklému, príp. zmluvnému účelu a že si zachová obvyklé, príp. zmluvné vlastnosti.

Batéria

Záruka 6 mesiacov na životnosť batérie - menovitá kapacita batérie neklesne pod 70% svojej celkovej kapacity v priebehu 6 mesiacov od predaja produktu.

Záručné podmienky sa nevzťahujú na poruchy vzniknuté (ak je možné aplikovať na zakúpený produkt):

- zavinením používateľa tj. poškodenie výrobku nesprávnou montážou, manipuláciou a neodborným repasom,
- nesprávnou údržbou,
- mechanickým poškodením,
- opotrebením dielov pri bežnom používaní,
- neodvratnou udalosťou, živelnou pohromou,
- neodbornými zásahmi,
- nesprávnym zaobchádzaním alebo nevhodným umiestnením, vplyvom nízkej alebo vysokej teploty, pôsobením vody, neúmerným tlakom a nárazmi, úmyselne pozmeneným designom, tvarom alebo rozmermi,
- nesprávnym použitím tovaru, ktorý je v rozpore s kategorizáciou produktu (HC, HA – na domáce používanie: SC, S – na komerčné používanie).

Upozornenie:

- 1) v dobe záruky budú odstránené všetky poruchy výrobku spôsobené výrobnou poruchou alebo chybným materiálom výrobku tak, aby vec mohla byť riadne používaná.
- 2) reklamácia sa uplatňuje zásadne písomne s presným popisom o chybe a potvrdeným dokladom o zakúpení.
- 3) záruka sa uplatňuje u výrobcu: Stores inSPORTline SK, s.r.o., Električná 6471, 911 01 Trenčín, v predajni v ktorej ste tovar zakúpili alebo u organizácie, v ktorej bol výrobok zakúpený.

Reklamačný poriadok – reklamácia tovaru

Kupujúci je povinný tovar, dodaný predávajúcim skontrolovať čo najskôr po prechode nebezpečia škody na tovar, resp. po jeho dodaní. Prehliadku musí kupujúci vykonať tak, aby zistil všetky poruchy, ktoré je možné pri primeranej odbornej prehliadke zistiť.

Pri reklamacii tovaru je kupujúci povinný na žiadosť predávajúceho preukázať nákup a oprávnenosť reklamácie faktúrou alebo dodacím listom s uvedeným výrobným (sériovým) číslom, prípadne tými istými dokladmi bez sériového čísla. Ak nepreukáže kupujúci oprávnenosť reklamácie týmito dokladmi, má predávajúci právo reklamáciu odmietnuť.

Pokiaľ kupujúci oznámi poruchu, na ktorú sa nevzťahuje záruka (napr. neboli splnené podmienky záruky, porucha bola nahlásená omylom apod.), je predávajúci oprávnený požadovať plnú úhradu nákladov, ktoré vznikli v súvislosti s odstraňovaním poruchy takto oznámenej kupujúci. Kalkulácia servisného zásahu bude v tomto prípade vychádzať z platného cenníku pracovných výkonov a nákladov na dopravu.

Pokiaľ predávajúci zistí (testovaním), že reklamovaný výrobok nie je chybný, považuje sa reklamácia za neoprávnenú. Predávajúci si vyhradzuje právo požadovať úhradu nákladov, ktoré vznikli v súvislosti s neoprávnenou reklamáciou.

V prípade, že kupujúci reklamuje poruchy tovaru, na ktoré sa vzťahuje záruka podľa platných záručných podmienok predávajúceho, vykoná predávajúci odstránenie poruchy formou opravy, prípadne výmeny chybného dielu alebo zariadenia za bezporuchové. Predávajúci je so súhlasom kupujúceho oprávnený dodať výmenou za chybný tovar iný tovar plne funkčne kompatibilný, ale minimálne rovnakých alebo lepších technických parametrov. Voľba ohľadne spôsobu vybavenia reklamácie podľa tohto odstavca náleží predávajúcemu.

Predávajúci vybaví reklamáciu najneskôr do 30 kalendárnych dní od doručenia chybného tovaru, pokiaľ nebude dohodnutá dlhšia lehota. Za deň vybavenia sa považuje deň, kedy bol opravený alebo vymenený tovar prebraný kupujúcim. Ak nie je predávajúci s ohľadom na charakter vady schopný vybaviť reklamáciu v uvedenej lehote, dohodne s kupujúcim náhradné riešenie. Pokiaľ k takej dohode nedôjde, je predávajúci povinný poskytnúť kupujúcemu finančnú náhradu formou dobropisu.

CZ

SEVEN SPORT s.r.o.

Sídlo: Kutnohorská 531, Štěrboholy Retail Park, 109 00, Praha 10, ČR
Centrála: Dělnická 957, Vítkov, 749 01
Reklamace a servis: Čermenská 486, Vítkov 749 01

IČO: 26847264
DIČ: CZ26847264

Tel: +420 556 300 970
Mail: eshop@insportline.cz
reklamace@insportline.cz
servis@insportline.cz

Web: www.inSPORTline.cz

SK

Stores inSPORTline SK, s.r.o.

Centrála, reklamácie, servis: Električná 6471, Trenčín 911 01, SK

IČO: 46259317
DIČ: 2023299729
IČ DPH: SK2023299729

Tel.: +421 917 700 098
Mail: objednavky@insportline.sk
reklamacie@insportline.sk
servis@insportline.sk

Web: www.inSPORTline.sk

Reklamácia tovaru



Vrátenie a výmena tovaru

