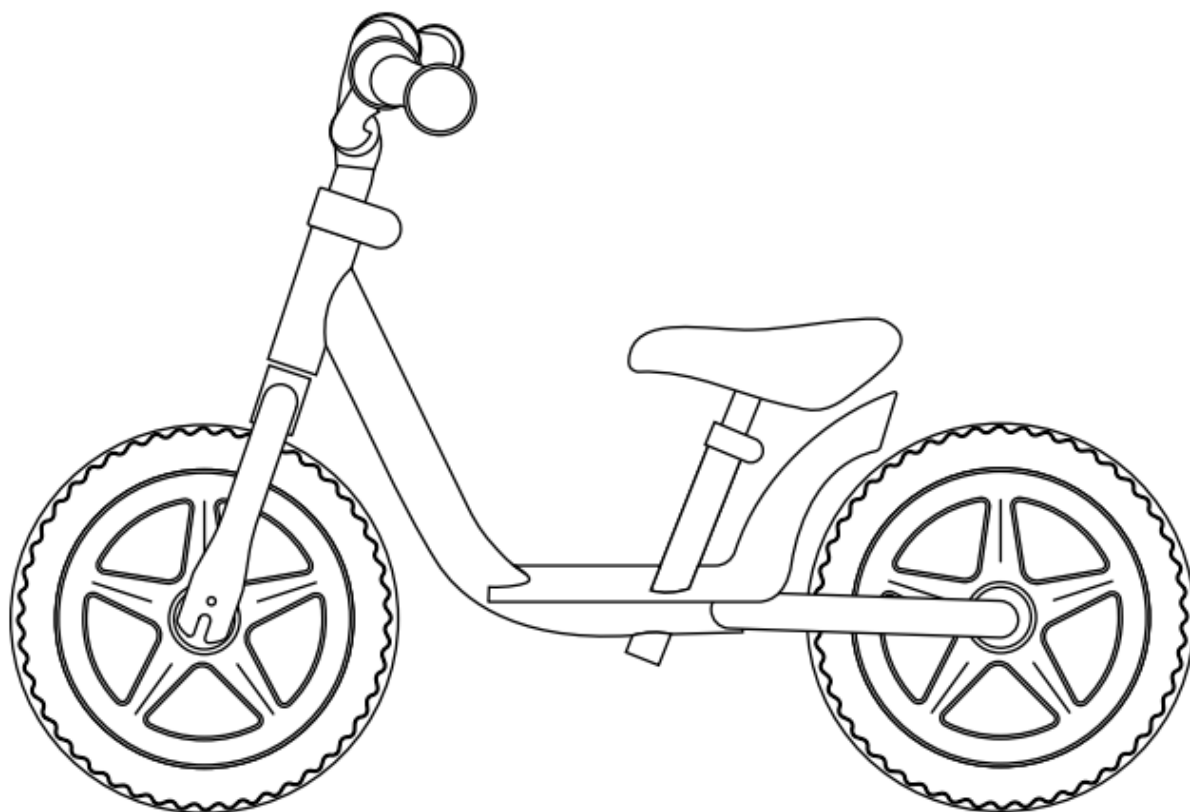




POUŽÍVATEĽSKÝ MANUÁL – SK
IN 28265 Detské odrážadlo inSPORTline Buterflino



OBSAH

BEZPEČNOSTNÉ POKYNY	3
ZOZNAM ČASTÍ	4
MONTÁŽ.....	4
POKYNY PRED JAZDOU	5
ZAČIATKY.....	6
ODRÁŽANIE	6
VYROVNANIE ROVNOVÁHY	6
V PRÍPADE, ŽE DIEŤA POTREBUJE POMOC	6
ČISTENIE A ÚDRŽBA.....	6
OCHRANA ŽIVOTNÉHO PROSTREDIA	6
ZÁRUČNÉ PODMIENKY, REKLAMÁCIE	6

Stores inSPORTline SK, s.r.o., si vyhradzuje právo vykonať akékoľvek zmeny a vylepšenia svojho produktu bez predchádzajúceho upozornenia. Navštívte našu stránku www.insportline.sk, kde nájdete najnovšiu verziu manuálu.

BEZPEČNOSTNÉ POKYNY

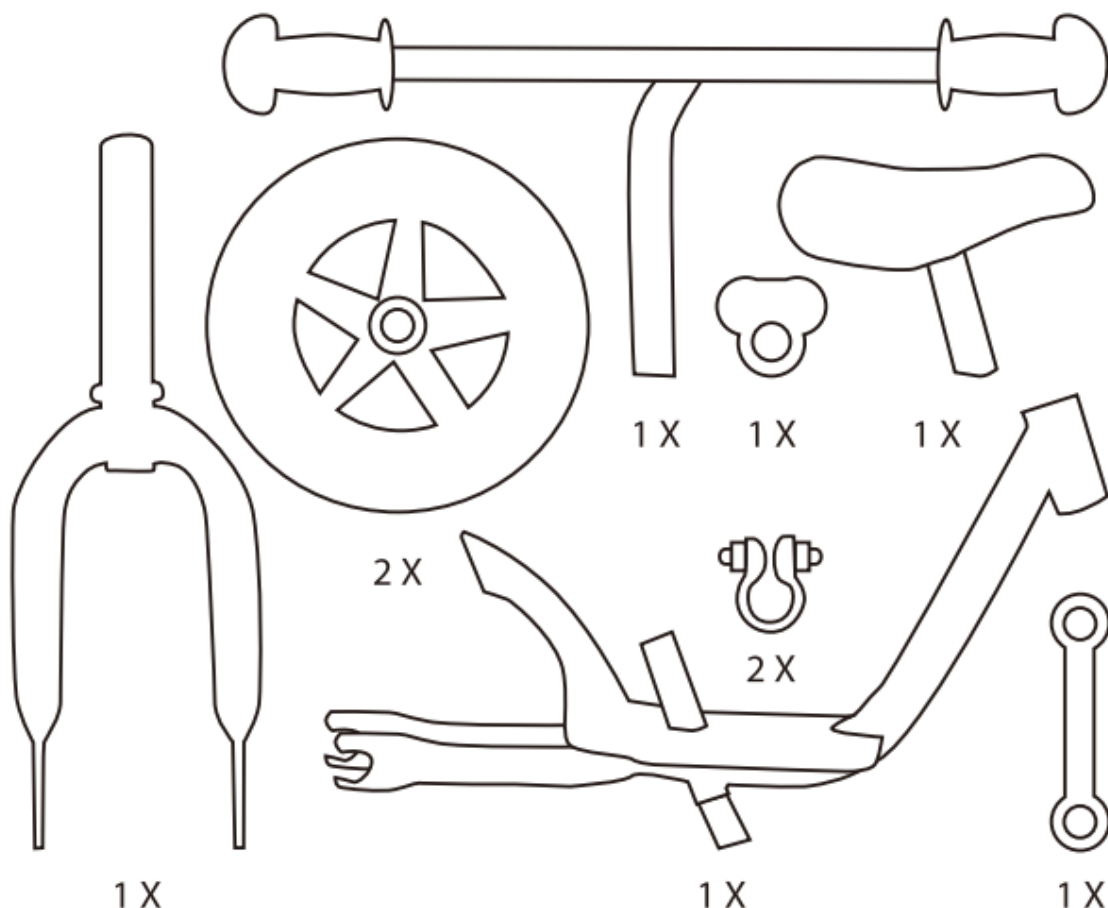
- Pred používaním si prečítajte manuál a uschovajte si ho pre budúcu potrebu.
- **Odporúčaný vek** 1 - 4 roky.
- **Nosnosť:** 35 kg
- Produkt môže byť zostavený a udržiavaný iba dospelou osobou.
- Baliaci materiál odstráňte podľa predpisov. Držte baliaci materiál mimo dosahu detí, hrozí riziko udusenía.
- Produkt nevystavujte vplyvu počasia ako sú: priamy slnečný svit, sneh, voda a i. Dlhodobé vystavenie vplyvu počasia môže spôsobiť vyblednutie materiálu, deformácie a i.
- Držte mimo dosah ohňa.
- Pred každým používaním skontrolujte, či sú utiahnuté všetky skrutky, matice a spojovací materiál. Ak nie sú dotiahnuté, dotiahnite ich.
- Nevykonávajte neschválené modifikácie, nepoužívajte neautorizované doplnky.
- Ak sa na produkte objavia ostré hrany, nepoužívajte ho.
- Ak je produkt poškodený, nepoužívajte produkt, pokiaľ nie je poškodená časť nahradená.
- Pravidelne kontrolujte všetky časti, poučte dieťa, aby držalo všetky časti tela mimo pohyblivé časti produktu.
- Pred používaním poučte dieťa o používaní.
- Varovanie! Táto hračka nemá brzdu.
- Zoznámte Vaše dieťa s bezpečnostnými pokynmi a upozoreniami pre jazdu na odrážadle, ktoré sú obsiahnuté v návode na používanie.
- Pred každou jazdou skontrolujte, či sú všetky časti funkčné a dostatočne utiahnuté.
- Pri jazde používajte špeciálne chrániče. Prilbu, chrániče kolien, lakťov a pevnú obuv. Použitie chráničov môže znížiť možnosť vzniku úrazu, ale nemôže chrániť pred všetkými úrazmi.
- Vyhnite sa silným nárazom, poklopom kanálov a náhlym zmenám typu povrchov.
- Vyhýbajte sa uliciam a plochám kde je voda, piesok, štrk, špina, lístie a iné nečistoty. Daždivé počasie, tma a znížená viditeľnosť zabraňuje jazde. Nikdy nejazdite po zotmení.
- Nejazdite z kopca, pretože odrážadlo nie je vybavené brzdou.
- Odrážadlo nie je určené na používanie na pozemných komunikáciách – cestách.

Odrážadlo môže byť s ohľadom na podmienky okolia pri používaní nebezpečné. Tento návod obsahuje súbor pokynov, bezpečnostných odporúčaní, návod na používanie a starostlivosť o tento výrobok. Čítajte pozorne, aby ste znížili riziko zranenia. Toto riziko sa nedá nikdy úplne vylúčiť. Výrobca a predajca nezodpovedá za prípadné zranenie dieťaťa, ktoré môže byť spôsobené na odrážadle a používaním odrážadla. Odporúčame, aby všetci používatelia odrážadla nosili v záujme bezpečnosti osobné ochranné prostriedky. Ani tie najlepšie ochranné prostriedky v niektorých situáciách nezabránia zraneniu. Nasledujúce pravidlá pomôžu udržať toto riziko pod kontrolou.

- Pred každou jazdou skontrolujte, či sú všetky spojovacie spoje pevne utiahnuté. V prípade potreby skrutky dotiahnite.
- Začiatocníci i pokročilí, ktorí dlhšiu dobu nejazdili, by si mali prax zopakovať na miestach na to určených.
- Pravidlá prevádzky na pozemných komunikáciách musia byť dodržiavané.

- Pri jazde buďte neustále pozorní a opatrní.
- Vyhnite sa jazde na mokrých alebo inak klzkých povrchoch.
- Pozor na jazdu na zvažujúcich sa tratiach - je nebezpečná. Majte na pamäti, že odrážadlo nemá brzdu. Nepoužívajte ho na jazdu z kopca.
- Použitý materiál a farby sú nezávadné pre deti.
- Používanie iba pod dohľadom dospeljej osoby.
- Vhodné pre vnútorné i vonkajšie používanie.
- Len pre domáce používanie.
- **Hrozí nebezpečenstvo pádu.**
- **Hrozí nebezpečenstvo pricviknutia častí tela.**
- **Hrozí nebezpečenstvo pádu výrobku na osoby v jeho blízkosti.**
- **Z vyššie uvedených príčin hrozí pomliaždenie častí tela, udusenie a ďalšie zdravotné ujmy.**
- Spíňa CE (EN71).

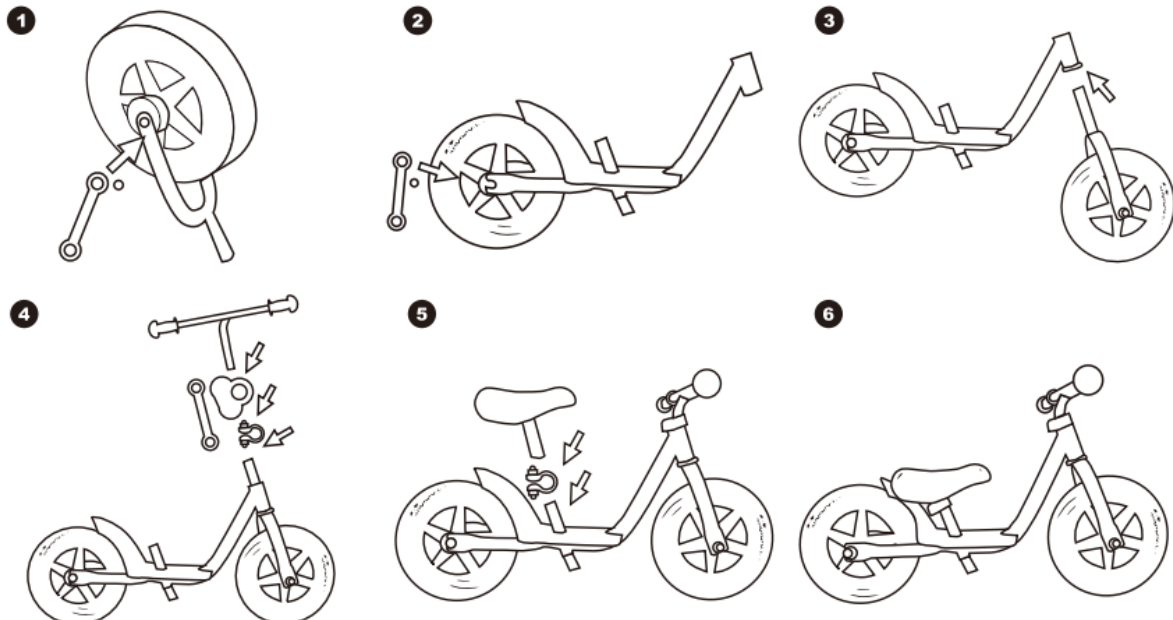
ZOZNAM ČASTÍ



MONTÁŽ

1. Povoľte skrutky na vidlici a nasuňte koleso do vidlice. Utiahnite skrutku s maticou.
2. Povoľte skrutky na zadnej vidlici a nasuňte koleso do vidlice. Utiahnite skrutku s maticou.

3. Prestrčte prednú vidlicu cez rám.
4. Upevnite držadlá na prednú vidlicu v poradí: zaistovacia svorka – kryt – držadlá. Nastavte požadovanú výšku kormidla. Uťahnite skrutku svorky.
5. Upevnite sedlo na rám pomocou svorky. Nastavte požadovanú výšku a utiahnite skrutku svorky.
6. Montáž je dokončená.



POKYNY PRED JAZDOU

- Nepoužívajte odrážadlo na cestných komunikáciách!
- Vždy noste prilbu.
- Nejazdite v blízkosti motorových vozidiel.
- Nacvičte si brzdenie na bezpečnom mieste.
- Nikdy nejazdite blízko schodov, prudkých svahov, kopcov, ciest, uličiek, bazénov a ďalších vodných nádrží.
- Odrážadlo môže naraz používať iba jedna osoba.
- Nikdy nepoužívajte odrážadlo v daždivom počasí.
- Nepripájajte žiadne vozíky, iné vozidlá, deti na korčuliach alebo skateboardoch sa nesmú chytať odrážadla.
- Nepoužívajte odrážadlo v noci.
- Vždy noste pri jazde pevnú obuv a ochranné pomôcky.
- Majte chodcov po pravej strane. Nejazdite blízko chodcov. Vyvarujte sa situáciám, ktoré môžu spôsobiť, že nebudete mať odrážadlo pod kontrolou.
- Diery, vyjazdené koľaje, nerovný povrch, lístie, štrk, kaluže a odpadky môžu spôsobiť stratu kontroly.
- Nejazdite na ceste a hrboľatom povrchu.
- Vždy držte kormidlo oboma rukami.
- Nenoste nič, čo by zamedzilo počutiu.

ZAČIATKY

Ak je dieťa schopné zdvihnúť odrážadlo zo zeme, dokáže na ňom tiež jazdiť. Nie je potreba dieťaťu zdĺhavo vysvetľovať, ako odrážadlo používať, jednoducho to nechajte na ňom a len dohliadajte na to, čo s odrážadlom vykonáva. Deti sa veľmi dobre učia a túto schopnosť len podporíte, ak ich necháte, aby sa naučili zaobchádzať s odrážadlom sami. Obyčajne nájde veľmi rýchlo spôsob, ako sa na odrážadle pohybovať a ako ho riadiť. Dohliadajte na to, aby dieťa sedelo na sedle, a nie na tyči rámu.

ODRÁŽANIE

Dieťa by sa malo odrážať od zeme smerom dopredu striedavo ľavou a pravou nohou. Dieťa dosiahne väčšiu rýchlosť a jazda bude pre neho jednoduchšia, ak sa bude odrážať od špičiek a dopadať na päty chodidiel.

VYROVNANIE ROVNOVÁHY

Pri jazde dieťa vyrovnáva rovnováhu predovšetkým pomocou chrbta a zadku. Akonáhle si dieťa osvojí túto zručnosť, dokáže ovládať aj ďalšie jazdné prostriedky pre deti. Jazda na odrážadle slúži k nácviku rovnováhy, podporuje fyzický a duševný rozvoj, posilňuje chrbtové svalstvo, zlepšuje celkovú koordináciu a pohybové schopnosti dieťaťa.

V PRÍPADE, ŽE DIEŤA POTREBUJE POMOC

Nechajte dieťa, aby sa posadilo na odrážadlo a chytilo sa kormidla. Uchopte hornú tyč rámu a pohybujte odrážadlom smerom doľava a doprava. Dieťa si tak zvykne na tento nový druh pohybu a naučí sa vyrovnávať rovnováhu.

ČISTENIE A ÚDRŽBA

- Nepoužívajte agresívne čistiace prostriedky.
- Produkt čistite pomocou mäkkej a suchej handričky a potom ho osušte.
- Pravidelne kontrolujte všetky časti a spojovací materiál. Ak nebudete vykonávať pravidelnú údržbu a kontrolu všetkých častí, hrozí riziko úrazu. Kontrolujte tieto časti aspoň raz týždenne:
 - Skontrolujte dotiahnutie všetkých skrutiek a matíc, v prípade potreby dotiahnite.
 - Premažte pohyblivé časti.
 - Skontrolujte, či na výrobku nie sú ostré hrany. V prípade že sa objavia ostré hrany, nahradte časť produktu.

OCHRANA ŽIVOTNÉHO PROSTREDIA

Po uplynutí životnosti produktu alebo v prípade, že by ďalšia oprava už bola ekonomicky nevýhodná, sa výrobku zbavte v súlade s miestnymi predpismi a šetrne k životnému prostrediu. Výrobok odneste na najbližšie zberné miesto k tomu určené.

Predpisovou likvidáciou pomôžete zachovať cenné prírodné zdroje a napomôžete k prevencii negatívnych dopadov na životné prostredie, prípadne na ľudské zdravie. Pokiaľ si nie ste istí, konzultujte vec s miestnymi príslušnými zodpovednými orgánmi, aby nedošlo k porušeniu predpisov a následnej sankcii.

ZÁRUČNÉ PODMIENKY, REKLAMÁCIE

Všeobecné ustanovenia a vymedzenie pojmov

Tieto záručné podmienky a reklamačný poriadok upravujú podmienky a rozsah záruky poskytované predávajúcim na tovar dodávaný kupujúcemu, takisto aj postup pri vybavovaní reklamačných nárokov uplatnených kupujúcim na dodaný tovar. Záručné podmienky a reklamačný poriadok sa riadia

príslušnými ustanoveniami zákona č. 250/2007 Z.z., Občiansky zákonník č. 40/1964 Zb. v znení neskorších predpisov, podľa § 422 až § 442 zákona č. 513/1991 Zb. Obchodný zákonník v platnom znení, a Zákona o ochrane spotrebiteľa č 208/2024 Z.z. v znení neskorších predpisov, a to aj vo veciach týmito záručnými podmienkami a reklamačným poriadkom nespomenutých.

Predávajúcim je spoločnosť Stores inSPORTline SK, s.r.o., so sídlom Električná 6471, IČO: 46259317, zapísaná v Obchodnom registri Okresného súdu Trenčín, Oddiel: Sro, Vložka č. 24799/R.

Adresa predajní:

1. Stores inSPORTline SK, s.r.o., Električná 6471, 911 01 Trenčín, +421 917 864 593, predajnatn@insportline.sk
2. Stores inSPORTline SK, s.r.o., Račianska 184/B, 831 54 Bratislava (Rača), +421 917 866 623, predajnaba@insportline.sk
3. Stores inSPORTline SK, s.r.o., Trieda generála Ludvíka Svobodu 6/A, 040 22 Košice (Furča), +421 917 866 622, predajnake@insportline.sk

Vzhľadom k platnej právnej úprave sa rozlišuje kupujúci, ktorý je spotrebiteľom a kupujúci, ktorý spotrebiteľom nie je.

„Kupujúci spotrebiteľ“ alebo len „spotrebiteľ“ je osoba, ktorá pri uzatváraní a plnení zmluvy nejedná v rámci svojej obchodnej alebo inej podnikateľskej činnosti.

„Kupujúci, ktorý nie je „spotrebiteľ“, je podnikateľ, ktorý nakupuje výrobky alebo užíva služby za účelom svojho podnikania s týmito výrobkami alebo službami. Tento kupujúci sa riadi rámcovou kúpnu zmluvou a obchodnými podmienkami v rozsahu, ktoré sa ho týkajú a obchodným zákonníkom.

Tieto záručné podmienky a reklamačný poriadok sú nevyhnutnou súčasťou každej kúpnej zmluvy uzatvorenej medzi predávajúcim a kupujúcim. Záručné podmienky a reklamačný poriadok sú platné a záväzné, pokiaľ v kúpnej zmluve alebo v dodatku v tejto zmluve alebo inej písomnej dohode nebude stranami dohodnuté inak.

Záručné podmienky a záručná doba

Predávajúci poskytuje kupujúcemu záruku na tovar v **dĺžke 24 mesiacov**, u označených fitness modelov bude poskytovaná **záručná lehota 120 mesiacov na rám (platí na výrobky zakúpené od 13.3.2017)** a 24 mesiacov na ostatné komponenty na 1 ks fitness zariadenia. Na označené moto výrobky značky W-TEC bude poskytovaná **rozšírená záručná lehota 36 mesiacov**. Záruka sa vzťahuje iba na výrobné vady. Zákonná dĺžka záruky poskytovaná spotrebiteľovi nie je týmto dotknutá.

Zárukou za akosť preberá predávajúci záväzok, že dodaný tovar bude po určitú dobu spôsobilý pre použitie k obvyklému, príp. zmluvnému účelu a že si zachová obvyklé, príp. zmluvné vlastnosti.

Batéria

Záruka 6 mesiacov na životnosť batérie - menovitá kapacita batérie neklesne pod 70% svojej celkovej kapacity v priebehu 6 mesiacov od predaja produktu.

Záručné podmienky sa nevzťahujú na poruchy vzniknuté (ak je možné aplikovať na zakúpený produkt):

- zavinením používateľa tj. poškodenie výrobku nesprávnou montážou, manipuláciou a neodborným repasom,
- nesprávnou údržbou,
- mechanickým poškodením,
- opotrebením dielov pri bežnom používaní,
- neodvratnou udalosťou, živelnou pohromou,
- neodbornými zásahmi,
- nesprávnym zaobchádzaním alebo nevhodným umiestnením, vplyvom nízkej alebo vysokej teploty, pôsobením vody, neúmerným tlakom a nárazmi, úmyselne pozmeneným designom, tvarom alebo rozmermi,
- nesprávnym použitím tovaru, ktorý je v rozpore s kategorizáciou produktu (HC, HA – na

domáce používanie: SC, S – na komerčné používanie).

Upozornenie:

- 1) v dobe záruky budú odstránené všetky poruchy výrobku spôsobené výrobnou poruchou alebo chybným materiálom výrobku tak, aby vec mohla byť riadne používaná.
- 2) reklamácia sa uplatňuje zásadne písomne s presným popisom o chybe a potvrdeným dokladom o zakúpení.
- 3) záruka sa uplatňuje u výrobcu: Stores inSPORTline SK, s.r.o., Električná 6471, 911 01 Trenčín, v predajni v ktorej ste tovar zakúpili alebo u organizácie, v ktorej bol výrobok zakúpený.

Reklamačný poriadok – reklamácia tovaru

Kupujúci je povinný tovar, dodaný predávajúcim skontrolovať čo najskôr po prechode nebezpečia škody na tovar, resp. po jeho dodaní. Prehliadku musí kupujúci vykonať tak, aby zistil všetky poruchy, ktoré je možné pri primeranej odbornej prehliadke zistiť.

Pri reklamacii tovaru je kupujúci povinný na žiadosť predávajúceho preukázať nákup a oprávnenosť reklamácie faktúrou alebo dodacím listom s uvedeným výrobným (sériovým) číslom, prípadne tými istými dokladmi bez sériového čísla. Ak nepreukáže kupujúci oprávnenosť reklamácie týmito dokladmi, má predávajúci právo reklamáciu odmietnuť.

Pokiaľ kupujúci oznámi poruchu, na ktorú sa nevzťahuje záruka (napr. neboli splnené podmienky záruky, porucha bola nahlásená omylom apod.), je predávajúci oprávnený požadovať plnú úhradu nákladov, ktoré vznikli v súvislosti s odstraňovaním poruchy takto oznámenej kupujúci. Kalkulácia servisného zásahu bude v tomto prípade vychádzať z platného cenníku pracovných výkonov a nákladov na dopravu.

Pokiaľ predávajúci zistí (testovaním), že reklamovaný výrobok nie je chybný, považuje sa reklamácia za neoprávnenú. Predávajúci si vyhradzuje právo požadovať úhradu nákladov, ktoré vznikli v súvislosti s neoprávnenou reklamáciou.

V prípade, že kupujúci reklamuje poruchy tovaru, na ktoré sa vzťahuje záruka podľa platných záručných podmienok predávajúceho, vykoná predávajúci odstránenie poruchy formou opravy, prípadne výmeny chybného dielu alebo zariadenia za bezporuchové. Predávajúci je so súhlasom kupujúceho oprávnený dodať výmenou za chybný tovar iný tovar plne funkčne kompatibilný, ale minimálne rovnakých alebo lepších technických parametrov. Voľba ohľadne spôsobu vybavenia reklamácie podľa tohto odstavca náleží predávajúcemu.

Predávajúci vybaví reklamáciu najneskôr do 30 kalendárnych dní od doručenia chybného tovaru, pokiaľ nebude dohodnutá dlhšia lehota. Za deň vybavenia sa považuje deň, kedy bol opravený alebo vymenený tovar prebraný kupujúcim. Ak nie je predávajúci s ohľadom na charakter vady schopný vybaviť reklamáciu v uvedenej lehote, dohodne s kupujúcim náhradné riešenie. Pokiaľ k takej dohode nedôjde, je predávajúci povinný poskytnúť kupujúcemu finančnú náhradu formou dobropisu.

CZ
SEVEN SPORT s.r.o.

Sídlo: Strakonická 1151/2c, Praha 5, 150 00, ČR
Centrála: Dělnická 957, Vítkov, 749 01
Reklamační a servis: Čermenská 486, Vítkov 749 01

IČO: 26847264
DIČ: CZ26847264

Tel: +420 556 300 970
Mail: eshop@insportline.cz
reklamace@insportline.cz
servis@insportline.cz

Web: www.inSPORTline.cz

SK
Stores inSPORTline SK, s.r.o.

Centrála, reklamační, servis: Električná 6471, Trenčín 911 01, SK

IČO: 46259317
DIČ: 2023299729
IČ DPH: SK2023299729

Tel.: +421 917 700 098
Mail: objednavky@insportline.sk
reklamacie@insportline.sk
servis@insportline.sk

Web: www.inSPORTline.sk

Reklamační tovaru



Vrátenie a výmena tovaru

