



## POUŽÍVATEĽSKÝ MANUÁL – SK

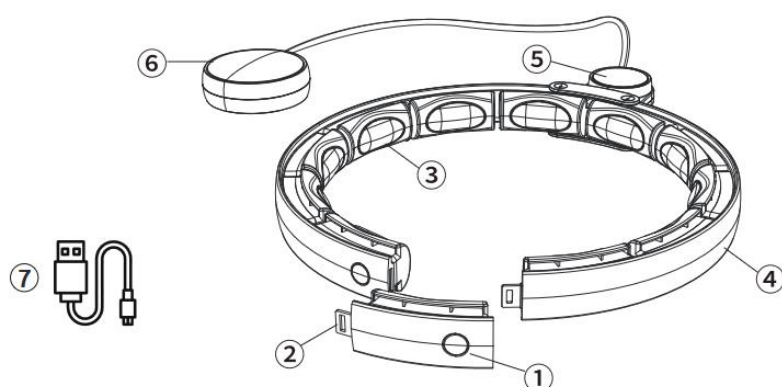
### IN 29494 Masážna obruč inSPORTline Weight Hoop Flex

Stores inSPORTline SK, s.r.o., si vyhradzuje právo vykonať akékoľvek zmeny a vylepšenia svojho produktu bez predchádzajúceho upozornenia. Navštívte našu stránku [www.insportline.sk](http://www.insportline.sk), kde nájdete najnovšiu verziu používateľskej príručky.

## BEZPEČNOSTNÉ POKYNY

- Pred používaním si prečítajte manuál a uschovajte si manuál pre budúcu potrebu.
- Ak sa na produkte objavia ostré hrany produkt nepoužívajte.
- Ak sa produkt poškodí alebo opotrebuje okamžite ho prestaňte používať.
- Produkt neupravujte ani neopravujte.
- Produkt držte mimo dosahu detí a domácich zvierat.
- Skladujte na suchom a čistom mieste.
- Pravidelne dýchajte a udržiavajte stálu rýchlosť otáčania.
- Cvičte priemerne asi 30 min, začnite s frekvenciou 1x za 4 dni, potom môžete cvičiť každý na druhý deň.
- Kruh smiete umiestniť iba okolo pása. Nedávajte ho okolo krku.
- Produkt nie je vhodný: pre tehotné ženy, osoby so zníženou motorikou, osoby trpiace mentálnymi poruchami. Pokiaľ pociťujete akúkoľvek nevoľnosť počas použitia, okamžite produkt prestaňte používať.
- Pred každým použitím sa uistite, že sú všetky segmenty správne upevnené.
- Deti alebo osoby so zníženou motorikou alebo mentálnymi poruchami smú produkt používať iba pod dohľadom dospelšej osoby.
- Vždy sa uistite, že okolo seba máte dostatok voľného priestoru a v priestore sa nepohybujú ďalšie osoby.

## POPIS PRODUKTU



1. Tlačidlo pre zamknutie

2. Segment kruhu


3. Masážne body

4. Spojovacia časť

5. Počítadlo

6. Pohyblivé závažie

7. Nabíjací USB kábel

<b>Count = Počet otáčok</b>	Rozsah zobrazenia: 0 ~ 9999
<b>Cal. = Kalórie</b>	Rozsah zobrazenia: 0.0 ~ 9999 Kal
<b>Time = Dĺžka tréningu</b>	Rozsah zobrazenia: 00:00 ~ 99:59
	Stav nabitia batérie

# MONTÁŽ A ÚPRAVA

## 1) Otvorenie obruče

Podržte tlačidlo na zamknutie a odtiahnite spojené časti od seba, aby ste obruč otvorili. Opakujte tento krok pre druhú stranu a upravte dĺžku podľa veľkosti pásu.

## 2) Nastavenie obvodu

Pridaním alebo odobratím segmentov môžete upraviť obvod obruče od 69 cm do 117,5 cm.

## 3) Nasunutie počítadla a uzavretie obruče

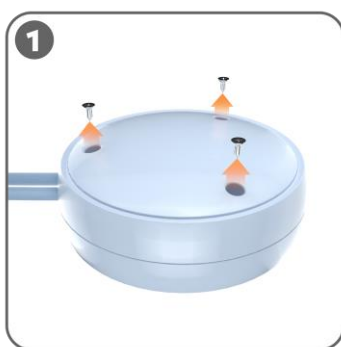
Otvorte obruč, do koľajníc nasuňte počítadlo a obruč uzavrite. Uistite sa, že ste obruč správne zaistili.

## 4) Počítadlo

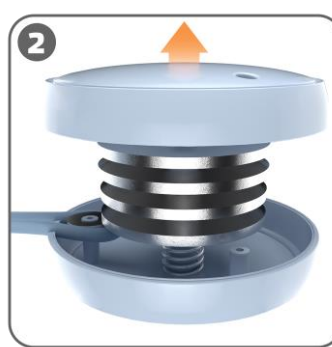
Stlačením tlačidla spustíte počítadlo. Opakovaným stlačením prepnete zobrazené údaje: počet otáčok, kalórie, dĺžka tréningu. Podržaním tlačidla počítadlo vypnete.

Batériu dobíjajte pomocou dodaného USB kábla. Nabíjací port sa nachádza na zadnej strane počítadla.

## ÚPRAVA ZÁŤAŽE



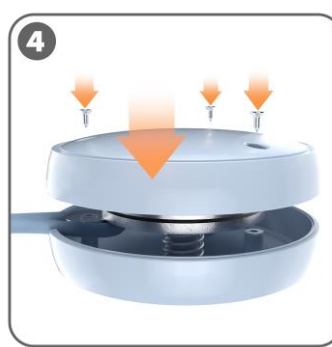
Odskrutkujte skrutky.



Odoberte kryt.



Vložte požadovaný počet závaží.



Kryt riadne zaistite.

## POUŽÍVANIE

Umiestnite obruč okolo pásu a uchopte záťažovú guľičku. Guľičkou pohybujte v rovnakom smere, akým pohybujete pásom. Akonáhle získate dostatočnú zotrvačnosť, guľôčku pustite.

## OCHRANA ŽIVOTNÉHO PROSTREDIA

Po uplynutí životnosti produktu alebo v prípade, že by ďalšia oprava už bola ekonomicky nevýhodná, sa výrobku zbavte v súlade s miestnymi predpismi a šetrne k životnému prostrediu. Výrobok odneste na najbližšie zberné miesto k tomu určené.

Predpisovou likvidáciou pomôžete zachovať cenné prírodné zdroje a napomôžete k prevencii negatívnych dopadov na životné prostredie, prípadne na ľudské zdravie. Pokiaľ si nie ste istý, konzultujte vec s miestnymi príslušnými zodpovednými orgánmi, aby nedošlo k porušeniu predpisov a následnej sankcii.

# ZÁRUČNÉ PODMIENKY, REKLAMÁCIE

## Všeobecné ustanovenia a vymedzenie pojmov

Tieto záručné podmienky a reklamačný poriadok upravujú podmienky a rozsah záruky poskytované predávajúcim na tovar dodávaný kupujúcemu, takisto aj postup pri vybavovaní reklamačných nárokov uplatnených kupujúcim na dodaný tovar. Záručné podmienky a reklamačný poriadok sa riadia príslušnými ustanoveniami zákona č. 250/2007 Z.z., Občiansky zákonník č. 40/1964 Zb. v znení neskorších predpisov, podľa § 422 až § 442 zákona č. 513/1991 Zb. Obchodný zákonník v platnom znení, a Zákona o ochrane spotrebiteľa č 208/2024 Z.z. v znení neskorších predpisov, a to aj vo veciach týmito záručnými podmienkami a reklamačným poriadkom nespomenutých.

Predávajúcim je spoločnosť Stores inSPORTline SK, s.r.o., so sídlom Električná 6471, IČO: 46259317, zapísaná v Obchodnom registri Okresného súdu Trenčín, Oddiel: Sro, Vložka č. 24799/R.

## Adresa predajní:

1. Stores inSPORTline SK, s.r.o., Električná 6471, 911 01 Trenčín, +421 917 864 593, [predajnatn@insportline.sk](mailto:predajnatn@insportline.sk)
2. Stores inSPORTline SK, s.r.o., Račianska 184/B, 831 54 Bratislava (Rača), +421 917 866 623, [predajnaba@insportline.sk](mailto:predajnaba@insportline.sk)
3. Stores inSPORTline SK, s.r.o., Trieda generála Ludvíka Svobodu 6/A, 040 22 Košice (Furča), +421 917 866 622, [predajnake@insportline.sk](mailto:predajnake@insportline.sk)

Vzhľadom k platnej právnej úprave sa rozlišuje kupujúci, ktorý je spotrebiteľom a kupujúci, ktorý spotrebiteľom nie je.

„Kupujúci spotrebiteľ“ alebo len „spotrebiteľ“ je osoba, ktorá pri uzatváraní a plnení zmluvy nejedná v rámci svojej obchodnej alebo inej podnikateľskej činnosti.

„Kupujúci, ktorý nie je „spotrebiteľ“, je podnikateľ, ktorý nakupuje výrobky alebo užíva služby za účelom svojho podnikania s týmito výrobkami alebo službami. Tento kupujúci sa riadi rámcovou kúpnu zmluvou a obchodnými podmienkami v rozsahu, ktoré sa ho týkajú a obchodným zákonníkom.

Tieto záručné podmienky a reklamačný poriadok sú nevyhnutnou súčasťou každej kúpnej zmluvy uzatvorenej medzi predávajúcim a kupujúcim. Záručné podmienky a reklamačný poriadok sú platné a záväzné, pokiaľ v kúpnej zmluve alebo v dodatku v tejto zmluvy alebo inej písomnej dohode nebude stranami dohodnuté inak.

## Záručné podmienky a záručná doba

Predávajúci poskytuje kupujúcemu záruku na tovar v **dĺžke 24 mesiacov**, u označených fitness modelov bude poskytovaná **záručná lehota 120 mesiacov na rám (platí na výrobky zakúpené od 13.3.2017)** a 24 mesiacov na ostatné komponenty na 1 ks fitness zariadenia. Na označené moto výrobky značky W-TEC bude poskytovaná **rozšírená záručná lehota 36 mesiacov**. Záruka sa vzťahuje iba na výrobné vady. Zákonná dĺžka záruky poskytovaná spotrebiteľovi nie je týmto dotknutá.

Zárukou za akosť preberá predávajúci záväzok, že dodaný tovar bude po určitú dobu spôsobilý pre použitie k obvyklému, príp. zmluvnému účelu a že si zachová obvyklé, príp. zmluvné vlastnosti.

## Batéria

Záruka 6 mesiacov na životnosť batérie - menovitá kapacita batérie neklesne pod 70% svojej celkovej kapacity v priebehu 6 mesiacov od predaja produktu.

## Záručné podmienky sa nevzťahujú na poruchy vzniknuté (ak je možné aplikovať na zakúpený produkt):

- zavinením používateľa tj. poškodenie výrobku nesprávnou montážou, manipuláciou a neodborným repasom,
- nesprávnou údržbou,
- mechanickým poškodením,
- opotrebením dielov pri bežnom používaní,
- neodvratnou udalosťou, živelnou pohromou,
- neodbornými zásahmi,
- nesprávnym zaobchádzaním alebo nevhodným umiestnením, vplyvom nízkej alebo vysokej teploty, pôsobením vody, neúmerným tlakom a nárazmi, úmyselne pozmeneným designom, tvarom alebo rozmermi,
- nesprávnym použitím tovaru, ktorý je v rozpore s kategorizáciou produktu (HC, HA – na domáce používanie: SC, S – na komerčné používanie).

## Upozornenie:

- 1) v dobe záruky budú odstránené všetky poruchy výrobku spôsobené výrobnou poruchou alebo chybným materiálom výrobku tak, aby vec mohla byť riadne používaná.
- 2) reklamácia sa uplatňuje zásadne písomne s presným popisom o chybe a potvrdeným dokladom o zakúpení.
- 3) záruka sa uplatňuje u výrobcu: Stores inSPORTline SK, s.r.o., Električná 6471, 911 01 Trenčín, v predajni v ktorej ste tovar zakúpili alebo u organizácie, v ktorej bol výrobok zakúpený.

### Reklamačný poriadok – reklamácia tovaru

Kupujúci je povinný tovar, dodaný predávajúcim skontrolovať čo najskôr po prechode nebezpečia škody na tovar, resp. po jeho dodaní. Prehliadku musí kupujúci vykonať tak, aby zistil všetky poruchy, ktoré je možné pri primeranej odbornej prehliadke zistiť.

Pri reklamacii tovaru je kupujúci povinný na žiadosť predávajúceho preukázať nákup a oprávnenosť reklamácie faktúrou alebo dodacím listom s uvedeným výrobným (sériovým) číslom, prípadne tými istými dokladmi bez sériového čísla. Ak nepreukáže kupujúci oprávnenosť reklamácie týmito dokladmi, má predávajúci právo reklamáciu odmietnuť.

Pokiaľ kupujúci oznámi poruchu, na ktorú sa nevzťahuje záruka (napr. neboli splnené podmienky záruky, porucha bola nahlásená omylom apod.), je predávajúci oprávnený požadovať plnú úhradu nákladov, ktoré vznikli v súvislosti s odstraňovaním poruchy takto oznámenej kupujúci. Kalkulácia servisného zásahu bude v tomto prípade vychádzať z platného cenníku pracovných výkonov a nákladov na opravu.

Pokiaľ predávajúci zistí (testovaním), že reklamovaný výrobok nie je chybný, považuje sa reklamácia za neoprávnenú. Predávajúci si vyhradzuje právo požadovať úhradu nákladov, ktoré vznikli v súvislosti s neoprávnenou reklamáciou.

V prípade, že kupujúci reklamuje poruchy tovaru, na ktoré sa vzťahuje záruka podľa platných záručných podmienok predávajúceho, vykoná predávajúci odstránenie poruchy formou opravy, prípadne výmeny chybného dielu alebo zariadenia za bezporuchové. Predávajúci je so súhlasom kupujúceho oprávnený dodať výmenou za chybný tovar iný tovar plne funkčne kompatibilný, ale minimálne rovnakých alebo lepších technických parametrov. Voľba ohľadne spôsobu vybavenia reklamácie podľa tohto odstavca náleží predávajúcemu.

Predávajúci vybaví reklamáciu najneskôr do 30 kalendárnych dní od doručenia chybného tovaru, pokiaľ nebude dohodnutá dlhšia lehota. Za deň vybavenia sa považuje deň, kedy bol opravený alebo vymenený tovar prebraný kupujúcim. Ak nie je predávajúci s ohľadom na charakter vady schopný vybaviť reklamáciu v uvedenej lehote, dohodne s kupujúcim náhradné riešenie. Pokiaľ k takej dohode nedôjde, je predávajúci povinný poskytnúť kupujúcemu finančnú náhradu formou dobropisu.

#### CZ

#### SEVEN SPORT s.r.o.

Sídlo: Strakonická 1151/2c, Praha 5, 150 00, ČR  
 Centrála: Dělnická 957, Vítkov, 749 01  
 Reklamácie a servis: Čermenská 486, Vítkov 749 01

IČO: 26847264  
 DIČ: CZ26847264

Tel: +420 556 300 970  
 Mail: eshop@insportline.cz  
 reklamace@insportline.cz  
 servis@insportline.cz

Web: www.inSPORTline.cz

#### SK

#### Stores inSPORTline SK, s.r.o.

Centrála, reklamácie, servis: Električná 6471, Trenčín 911 01, SK

IČO: 46259317  
 DIČ: 2023299729  
 IČ DPH: SK2023299729

Tel.: +421 917 700 098  
 Mail: objednavky@insportline.sk  
 reklamacie@insportline.sk  
 servis@insportline.sk

Web: www.inSPORTline.sk

#### Reklamácia tovaru



#### Vrátenie a výmena tovaru

