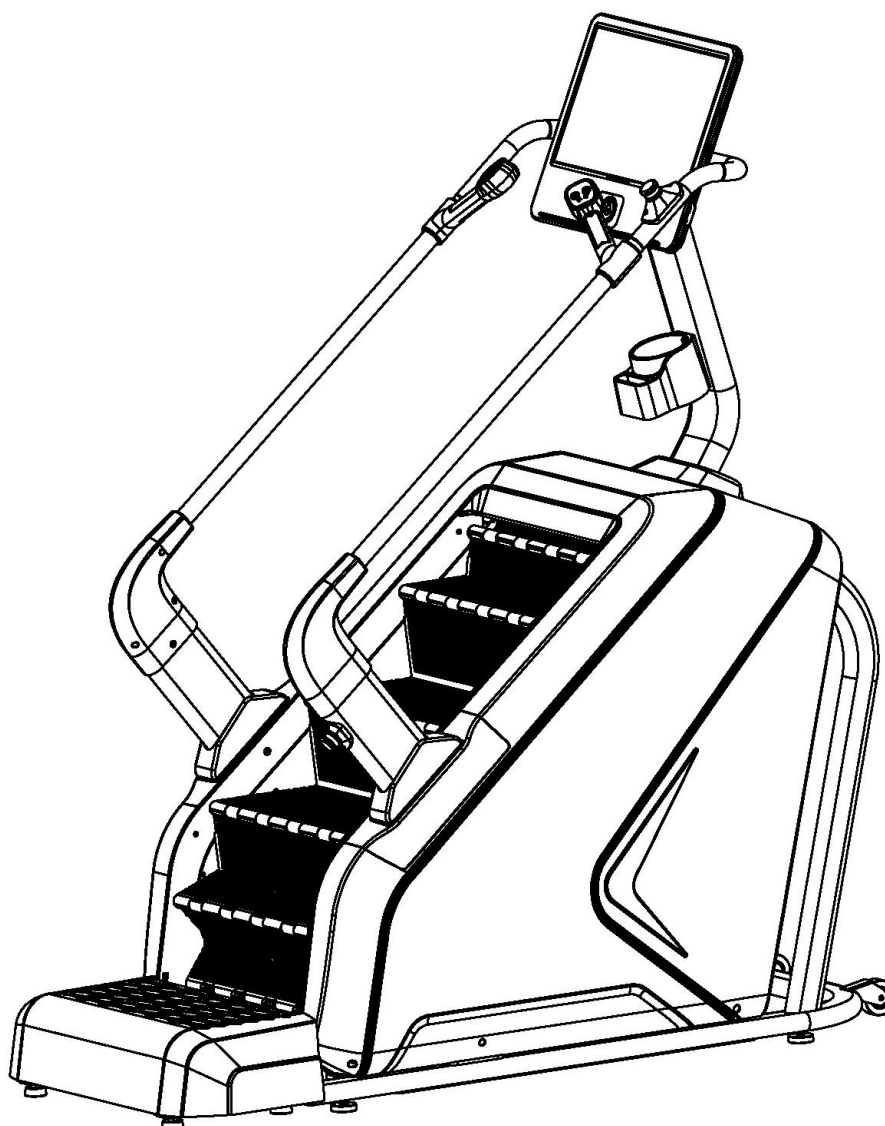




POUŽÍVATEĽSKÝ MANUÁL – SK
IN 30102 Fitnes schody inSPORTline Velocer STP



Stores inSPORTline SK, s.r.o., si vyhradzuje právo vykonať akékoľvek zmeny a vylepšenia svojho produktu bez predchádzajúceho upozornenia. Navštívte našu stránku www.insportline.sk, kde nájdete najnovšiu verziu používateľskej príručky.

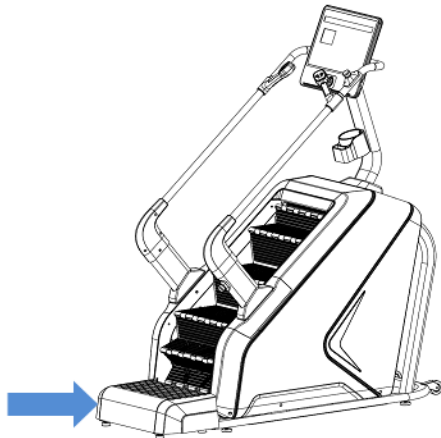
OBSAH

BEZPEČNOSTNÉ POKYNY	3
POUŽÍVANIE	4
MONTÁŽ.....	5
PRESUN.....	10
KONZOLA.....	11
PROGRAMY	13
RIEŠENIE PROBLÉMOV	16
ZOZNAM ČASTÍ	17
NÁKRES	20
OCHRANA ŽIVOTNÉHO PROSTREDIA	21
ZÁRUČNÉ PODMIENKY, REKLAMÁCIE	21

BEZPEČNOSTNÉ POKYNY

- Manuál si prečítajte pozorne ešte pred prvým použitím a uschovajte si ho pre budúcu potrebu. Dbajte na všetky varovania a odporúčania.
- **VAROVANIE!** Aby nedošlo k popáleniu, požiaru alebo k elektrickému šoku, vždy zariadenie najskôr vypnite z elektriny, akonáhle ho prestanete používať alebo pred zamýšľaným čistením.
- Nepoužívajte v miestnostiach so zvýšenou vlhkosťou.
- Pokiaľ je zariadenie zapojené v zdroji, vždy dbajte počas ovládania opatrnosti. Pokiaľ zariadenie nie je používané, odporúča sa ho vypnúť a vytiahnuť z elektrickej zásuvky.
- Chráňte pred deťmi, zvieratami a neoprávnenými používateľmi. Nikdy tieto osoby nenechávajte bez dozoru ani v blízkosti prístroja.
- Používajte iba na určený účel a v súlade s manuálom. Nevykonávajte neschválené modifikácie.
- Nikdy nepoužívajte poškodený alebo opotrebovaný produkt. Pravidelne kontrolujte skrutky a matice vrátane všetkých dielov. Musia správne držať. Poškodené alebo opotrebované diely nechajte ihneď vymeniť.
- Nikdy zariadenie nepoužívajte, ak je poškodené alebo je poškodený napájací kábel. Ak zariadenie nepracuje správne alebo ak sa doň dostala voda, okamžite ukončíte činnosť. S opravou sa obráťte na profesionálny servis.
- Do zdierok a otvorov nekladajte cudzie predmety.
- Výrobok nepoužívajte vonku.
- Necvičte v zafajčených priestoroch alebo v miestnostiach s nedostatkom vzduchu.
- Pre vypnutie zariadenia vypnite spínač a vypojte kábel z napájania.
- Ak je napájací kábel poškodený, musí ho opraviť buď výrobca alebo predajca.
- Výrobok nie je určený: ľuďom s fyzickým obmedzením, ľuďom s mentálnym postihnutím, neskúseným používateľom (vrátane detí). Tieto osoby musia byť pod dohľadom zodpovedného dospelého dozoru.
- Cvičte správne, aby ste si neprivodili úraz.
- Výrobok montujte iba na rovnom a priestrannom povrchu.
- Výrobok postavte iba na rovnú, čistú a pevnú plochu. Dodržte bezpečnostný odstup min. 0,6 m okolo zariadenia. Za zariadením by mala byť zachovaná bezpečnostná plocha o min. rozmeroch 2 000 x 1 000 mm.
- Pravidelne vykonávajte kontroly a údržbu.
- Žiadny nastaviteľný diel nesmie vyčnievať a obmedzovať pohyb používateľa.
- Pri nastupovaní a zostupovaní sa vždy držte držiadiel.
- Vezmite si vhodné športové oblečenie a obuv. Neberte si príliš voľný odev.
- Používateľ by mal stáť na druhom schode a pridržovať sa držiadiel pre správnu východiskovú pozíciu. Nikdy zariadenie neštartujte, kým na schodoch nestojíte.
- Používajte držadlá ako oporu.
- **Max. hmotnosť používateľa:** 180 kg
- **Kategória:** SC (podľa normy EN957) vhodné pre komerčné používanie s nízkou presnosťou
- **VAROVANIE:** Systém na monitorovanie tepovej frekvencie nemusí byť presný. Preťažovanie pri tréningu môže zaviniť vážne zranenie alebo smrť. Pokiaľ pocítite nevoľnosť, okamžite ukončíte cvičenie!

POUŽÍVANIE



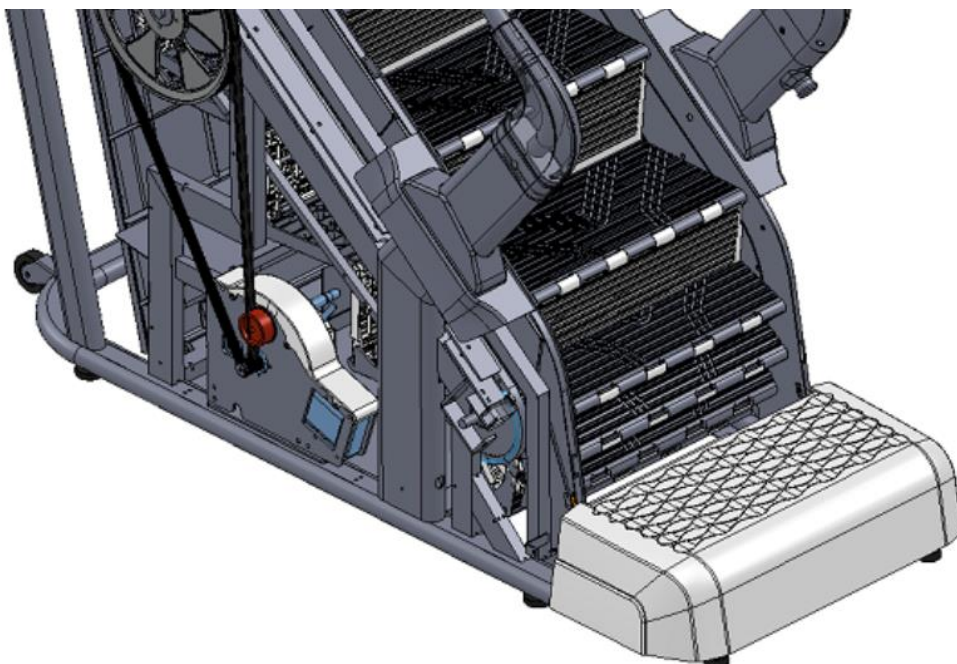
Postavte sa na nášlap schodov. Spustite schody a nastavte požadovaný program.



Stlačením STOP zastavte schody. Schody začnú spomaľovať, kým sa úplne nezastavia.

Pokiaľ sa schody počas použitia trasú, je potrebné utiahnuť skrutky remeňa.

Odstráňte bočné panely a pomocou skrutky utiahnite (v smere hodinových ručičiek) alebo povolte (protismeru hodinových ručičiek) remeň.



- V prípade že *START/STOP* tlačidlo nefunguje, prístroj nepoužívajte, kým nie je opravené.
- Vždy majte obutú vhodnú a čistú obuv.
- Schody sú vybavené dvoma núdzovými tlačidlami. Tlačidlá sú umiestnené pod držadlami a na pravej spodnej strane držiadiel.
- Počas cvičenia udržiava stálu rýchlosť.

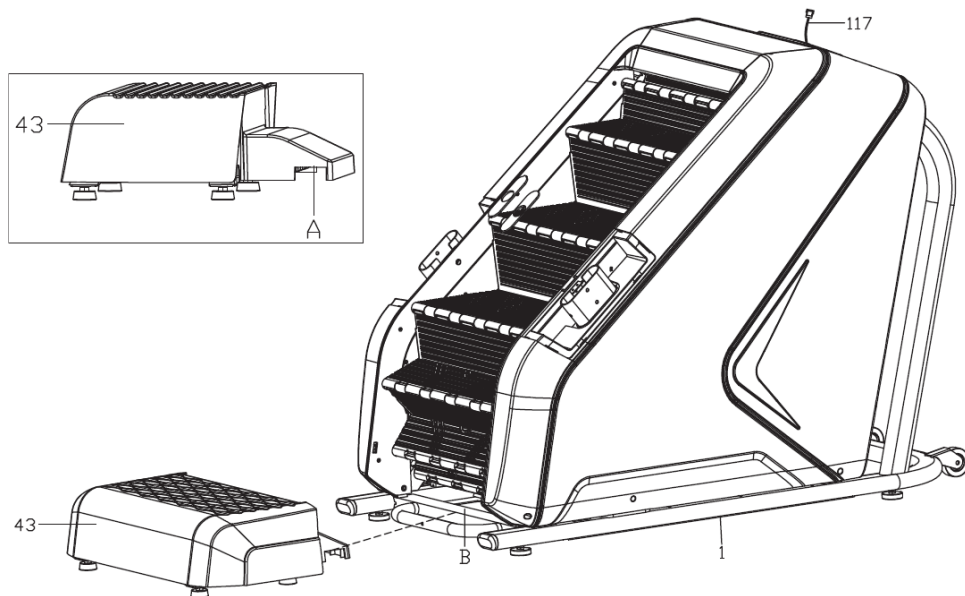
MONTÁŽ

Krok 1

Vytiahnite a rozložte všetky časti.

Vybalte hlavný rám (1) na rovný a čistý povrch.

Schodok (43) pripevnite na hlavný rám podľa obrázku.

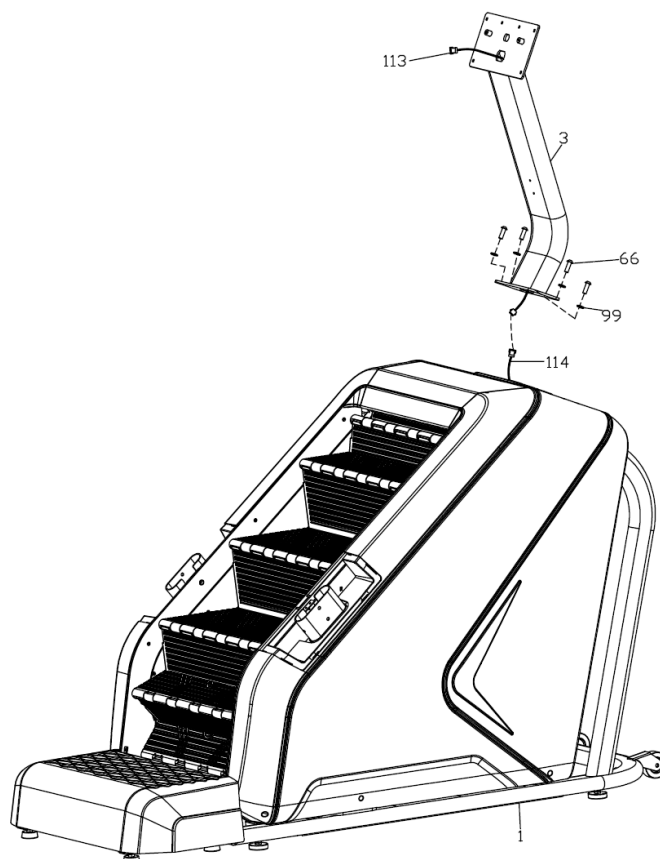


Krok 2

Spojte kábel z hlavného rámu (114) s káblom vedúceho zo stĺpika (113).

Pripevnite stĺpik konzoly (3) na hlavný rám (1) pomocou skrutiek (66) a podložiek (99).

Zatiaľ nedoťahujte!

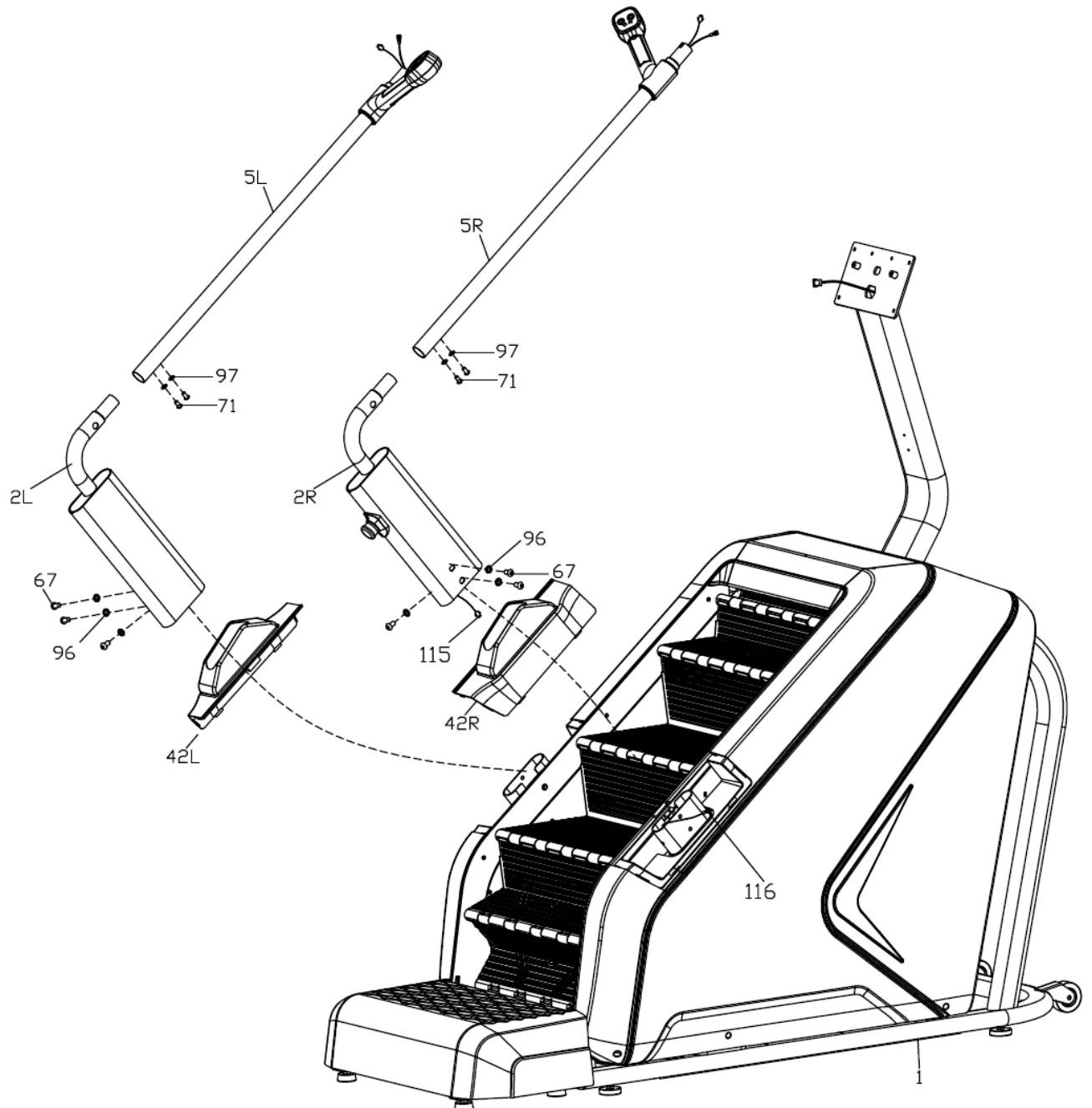


Krok 3

Pretiahnite kábel (115) cez kryt (42R) a spojte s káblom (116).

Skrz kryty (42 L/R) pretiahnite základňu držadla (2 L/R) a upevnite základňu držiadiel na hlavný rám (1) pomocou skrutiek (67) a podložiek (96). Zatiaľ nedotahujte.

Upevnite držadlá (5 L/R) na základňu držiadiel (2 L/R) pomocou skrutiek (71) a podložiek (97).



Krok 4

Spojte spodný kábel pulzu (119) ku káblu (120). Spojte káble (122 a 123), (117 a 120) na ľavej strane a káble (119 a 120), (125 a 126) na pravej strane.

Upevnite zadné držadlo (4) na držadlá (5 L/R) a zaistite pomocou skrutky (71) a podložky (97), zatiaľ nedotahujte.

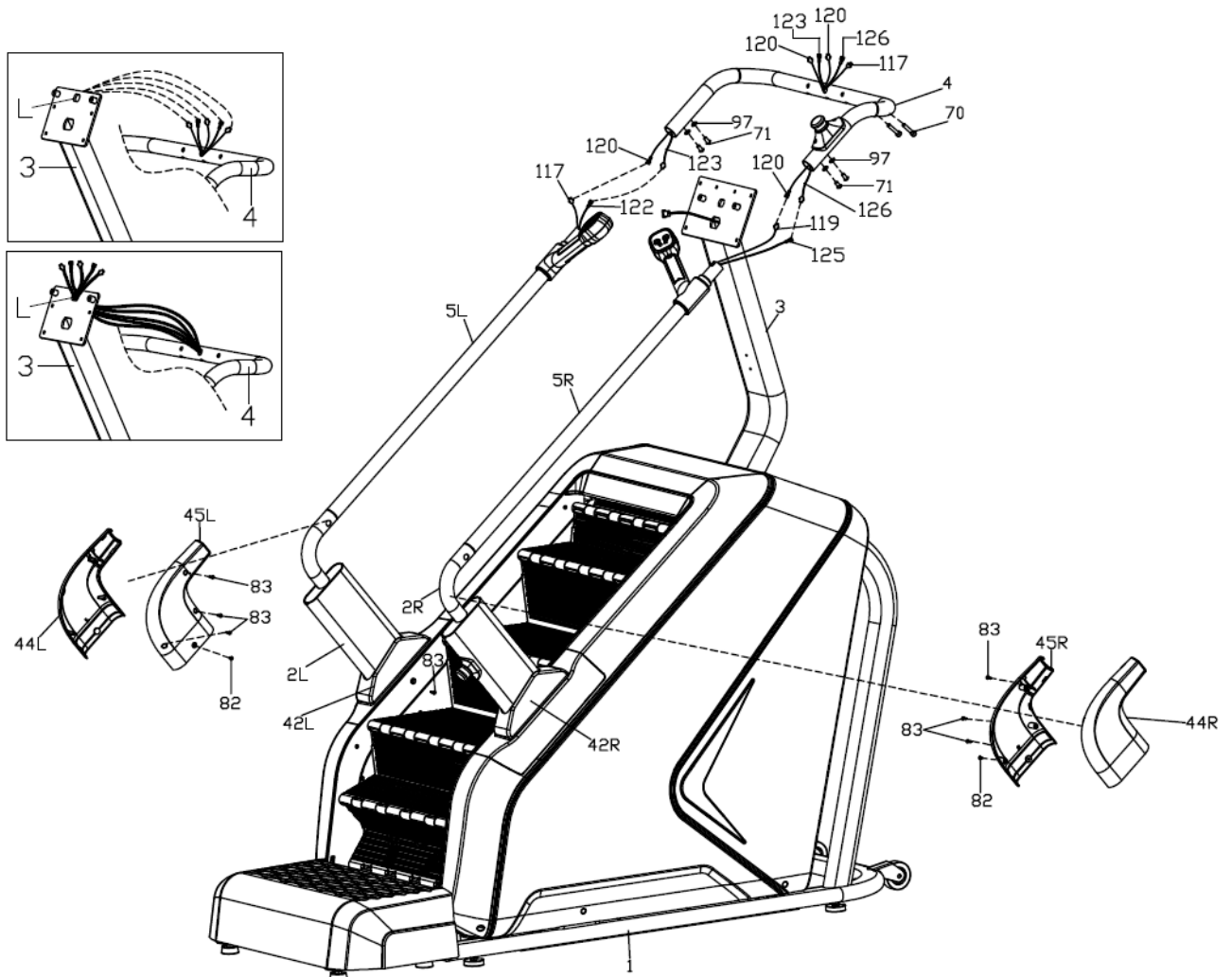
Pretiahnite káble (120, 123, 126, 117) vedúce z držadla (4) cez držiak konzoly (3).

Pomocou skrutiek (70) zaistite držadlo (4) na držiak konzoly (3), zatiaľ nedotahujte.

Po dokončení a kontrole krokov vyššie utiahnite všetky skrutky.

Kryty (42 L/R) upevnite na hlavný rám (1) pomocou skrutiek (83).

Kryty (44 L/R) a (45 L/R) upevnite na základne držadiel (2) pomocou skrutiek (83) a podložiek (82).



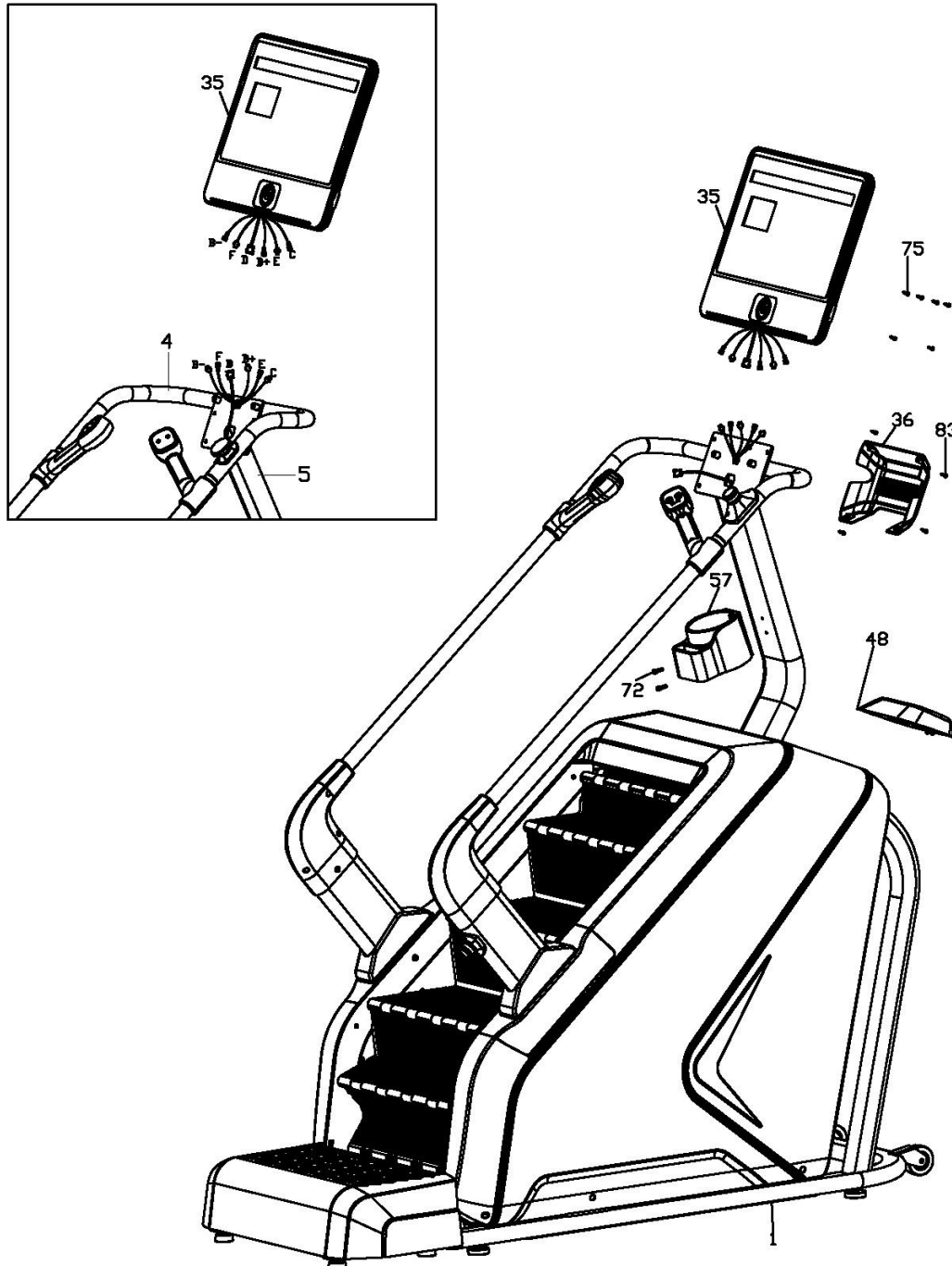
Krok 5

Káble z konzoly (35) spojte so zodpovedajúcimi káblami vedúcich z držiadiel (4) a držiaka konzoly (3).

Pripevnite konzolu (35) na držiak konzoly (3) pomocou skrutiek (75). Potom na zadnú stranu konzoly (35) pripevnite kryt konzoly (36) pomocou skrutiek (83).

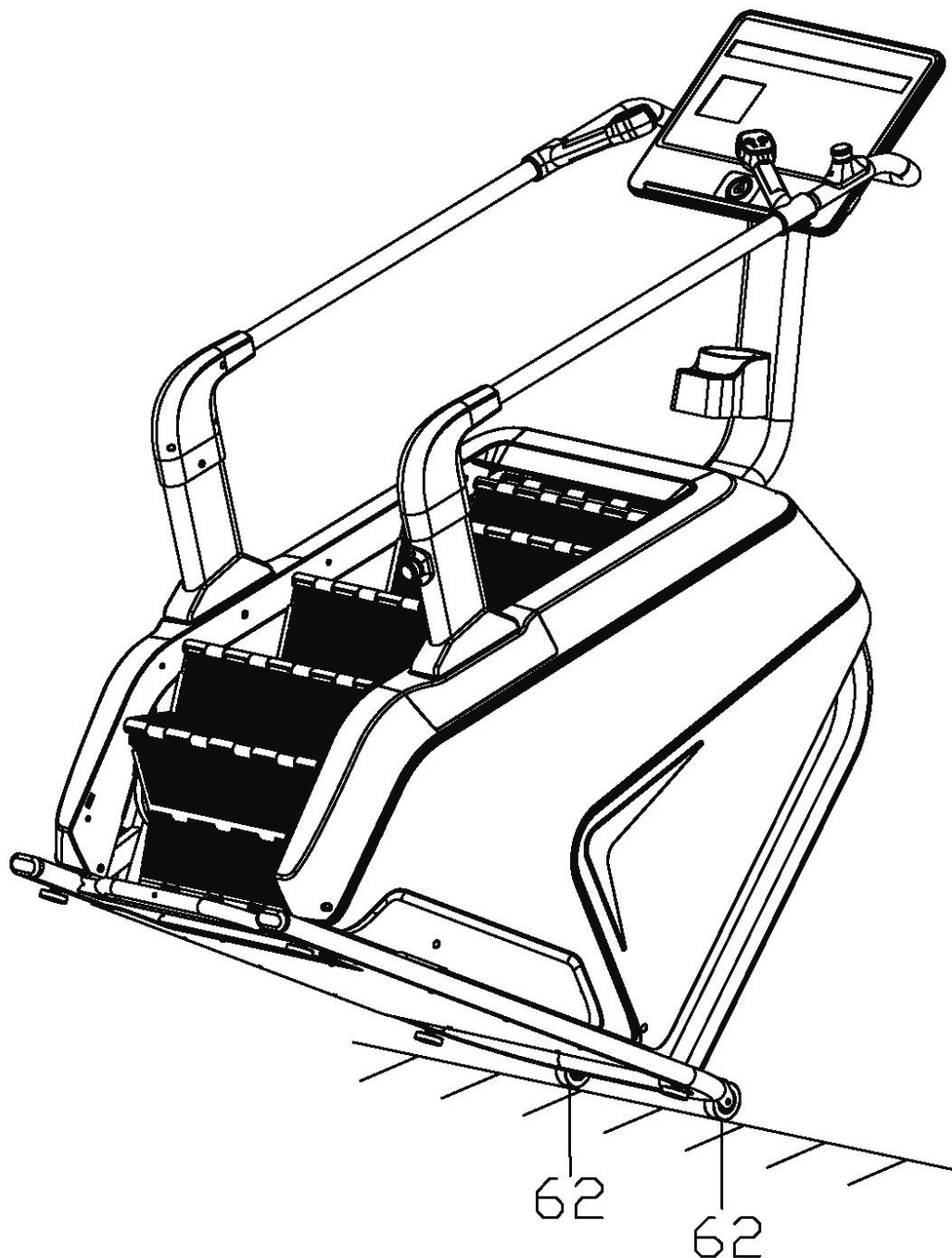
Na držiak konzoly (3) pripevnite držiak fľaše (57) pomocou skrutiek (72).

Roztvorte kryt držiaka konzoly (48) a upevnite okolo držiaka konzoly (3) a na hlavný rám (1).

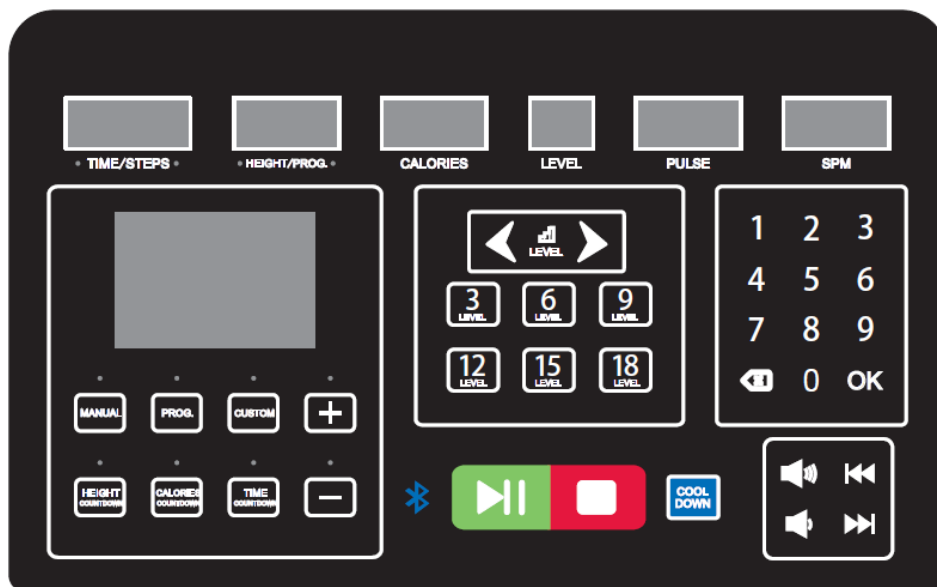


PRESUN

Pred presunom po kolieskach sa uistite, že je daná cesta bez prekážok, káblov a podobných predmetov. Požiadajte o pomoc ďalšiu osobu. Opatrne nahnite schody na kolieska (62).












KONZOLA



ZOBRAZENIE DISPLEJA





TIME/STEPS	<p>Zobrazí čas a počet krokov v cykle každých 5 sekúnd.</p> <p>Rozsah zobrazenia času: 0:00 – 99:59. V režime odpočtu času sa bude čas odčítat' od nastavenej hodnoty, kým nedosiahne 0:00, potom začnú schody spomaľovať, kým sa nezastavia.</p> <p>Zobrazenie krokov: zobrazí sa aktuálny počet krokov.</p>
HEIGHT/PROG	<p>Zobrazuje prejdenú výšku a číslo vybraného programu.</p> <p>Rozsah zobrazenia výšky: 0:0 – 999, 1 meter = 5 krokom. V režime odpočtu sa bude hodnota odčítat' od nastavenej hodnoty, kým nedosiahne 0.0, potom začnú schody spomaľovať, kým sa nezastavia.</p> <p>Vybraný program: zobrazí sa číslo aktuálneho programu, prípadne aktuálny segment daného programu.</p>
CALORIES	<p>Zobrazuje počet spálených kalórií.</p> <p>Rozsah zobrazenia: 0.0 – 999. V režime odpočtu sa bude hodnota odčítat' od nastavenej hodnoty, kým nedosiahne 0.0, potom začnú schody spomaľovať, kým sa nezastavia.</p>
LEVEL	<p>Zobrazuje zvolenú rýchlosť.</p> <p>Rozsah nastavenia: 1 – 25.</p>
PULSE	<p>Zobrazuje srdcovú frekvenciu používateľa. Pre detekciu je potrebné držať senzory tepovej frekvencie.</p> <p>Rozsah zobrazenia: 50~200 úderov za minútu.</p> <p>Hodnota je iba orientačná a neslúži na zdravotné alebo lekárske účely.</p>
SPM	<p>Zobrazuje rýchlosť otáčok.</p>
MAIN	<p>Zobrazuje diagram programu alebo počet prejdených poschodí (1 poschodie = 3,5 metra).</p>

POPIS TLAČIDIEL

MANUAL	Výber rýchleho programu.
PROG	Výber prednastavených programov.
CUSTOM	Výber a nastavenie vlastného programu. Stlačením OK vstúpíte do nastavenia hodnôt. Pomocou tlačidiel + / - môžete upraviť parametre.
HEIGHT COUNTDOWN	Vstúpíte do nastavenia odpočtu prejdenej výšky. Pomocou tlačidiel + / - môžete upraviť parametre.
CALORIES COUNTDOWN	Vstúpíte do nastavenia odpočtu kalórií. Pomocou tlačidiel + / - môžete upraviť parametre.
TIME COUNTDOWN	Vstúpíte do nastavenia odpočtu času. Pomocou tlačidiel + / - môžete upraviť parametre.
START / PAUSE 	Pred spustením sa uistite, že sú obe núdzové tlačidlá vypnuté a infračervený senzor nie je blokovaný. Stlačením tlačidla spustíte alebo pozastavíte prevádzku.
STOP 	Počas cvičenia stlačením tlačidla zastavíte program a vynulujete všetky namerané hodnoty.
COOL DOWN	Stlačením tlačidla počas cvičenia prepnete schody do režimu upokojenia. Spustí sa odpočet, schody začnú počas odpočtu spomaľovať. Dĺžka odpočtu závisí od aktuálnej rýchlosti programu. Rýchlosť 1 – 15, spustí sa 30 sekundový odpočet. Rýchlosť 16 – 25, spustí sa 45 sekundový odpočet. Stlačením STOP môžete program okamžite ukončiť.
LEVEL  / 	Počas nastavenia programu môžete tlačidlá použiť pre nastavenie hodnoty. Počas cvičenia môžete stlačením príslušného tlačidla zvýšiť alebo znížiť hodnotu o 1 bod. Podržaním tlačidla bude prebiehať nepretržitá zmena, kým tlačidlo nepustíte.
LEVEL 3, 6, 9, 12, 15	Tlačidlá skratky pre výber rýchlosti.
NUMERICKÁ KLÁVESNICA	Počas cvičenia môžete nastaviť požadovanú hodnotu a potvrdiť stlačením OK. Stlačením tlačidla  vymažete hodnotu. Ak presiahnete možnú hodnotu, konzola automaticky nastaví najvyššiu alebo najnižšiu možnú hodnotu.
OVLÁDANIE HUDBY	 - zvýšenie hlasitosti  - zníženie hlasitosti  - predchádzajúca skladba  - nasledujúca skladba

PROGRAMY

OVLÁDANIE SPUSTENÉHO PROGRAMU

LEVEL 	Zvýšenie rýchlosti.
LEVEL 	Zníženie rýchlosti.
NUMERICKÁ KLÁVESNICA	Počas cvičenia môžete nastaviť požadovanú hodnotu a potvrdiť stlačením OK.
STOP 	Počas cvičenia stlačením tlačidla zastavíte program.
START / PAUSE 	Stlačením tlačidla spustíte alebo pozastavíte prevádzku.

Dáta o tepovej frekvencii sa zobrazia cca. 3 sekundy po uchopení senzorov.

QUICK START (MANUAL)

Program rýchleho štartu

Uistite sa, že sú núdzové tlačidlá aktívne a infračervený senzor nie je blokový.

Stlačte tlačidlo *START/STOP*, na hlavnom displeji sa zobrazí 3 sekundový odpočet. Potom sa spustia schody pri 1. úrovni rýchlosti.

Stlačením tlačidiel *LEVEL*, rýchleho výberu rýchlosti alebo numerickej klávesnice môžete nastaviť rýchlosť pohybu.

Program pripočíta všetky hodnoty, rýchlosť je nastavená používateľom.

COUNTDOWN MODE

Program odpočtu

Odpočet času

V pohotovostnom režime stlačte *TIME COUNTDOWN* pre spustenie odpočtu času.

TIME displej zobrazí hodnotu „15:00“, ktorá bude blikať. Pomocou tlačidiel *LEVEL*, +/- alebo numerickej klávesnice môžete upraviť hodnotu v rozsahu 5:00 – 99:00.

Odpočet výšky

V pohotovostnom režime stlačte *HEIGHT COUNTDOWN* pre spustenie odpočtu výšky.

HEIGHT displej zobrazí hodnotu „10.0“, ktorá bude blikať. Pomocou tlačidiel *LEVEL*, +/- alebo numerickej klávesnice môžete upraviť hodnotu v rozsahu 5.0 – 999.

Odpočet kalórií

V pohotovostnom režime stlačte *CALORIES COUNTDOWN* pre spustenie odpočtu kalórií.

CALORIES displej zobrazí hodnotu „50.0“, ktorá bude blikať. Pomocou tlačidiel *LEVEL*, +/- alebo numerickej klávesnice môžete upraviť hodnotu v rozsahu 10.0 – 999.

Program spustíte stlačením *START/PAUSE*, program sa spustí po 3-sekundovom odpočte. Pomocou tlačidiel *LEVEL*, +/- alebo numerickej klávesnice môžete upraviť hodnotu v rozsahu 10.0 – 999.

PROGRAMY (P1-P36)

Prednastavené programy

Konzola obsahuje 36 prednastavených programov *P1 – P36*. Stlačením tlačidla *PROG* vyberiete program, program je zobrazený v displeji *HEIGHT/PROG*.

Displej *TIME* zobrazí čas „10:00“.

Pomocou tlačidiel *LEVEL*, +/- alebo numerickej klávesnice môžete nastaviť dĺžku programu.

Program spustíte stlačením *START/PAUSE*, program sa spustí na najnižšej rýchlosti a postupne sa zvýši až na hodnotu prvého segmentu.

Každý program je rozdelený do 20 segmentov, dĺžka každého segmentu: nastavený čas/20.

Počas prechodu do ďalšieho segmentu sa ozve zvukový signál.

Používateľ môže upraviť aktuálnu rýchlosť daného segmentu podľa príslušných tlačidiel, pri prechode do ďalšieho segmentu programu sa rýchlosť automaticky upraví na prednastavenú hodnotu daného programu.

Po dokončení programu sa ozve zvukový signál, rýchlosť sa postupne spomalí až kým úplne nezastaví. Na hlavnom displeji sa zobrazí *END*. Schody sa prepnú do pohotovostného režimu po 5 sekundách od ukončenia programu.

Seg Prog	S1	S2	S3	S4	S5	S6	S7	S8	S9	S10	S11	S12	S13	S14	S15	S16	S17	S18	S19	S20
P1	4	5	5	6	6	7	7	7	7	7	7	7	7	7	7	6	6	5	5	1
P2	4	5	5	6	7	7	10	7	10	10	10	7	10	10	7	7	6	5	5	1
P3	4	5	5	6	7	7	10	10	7	10	10	10	10	7	7	7	6	5	5	1
P4	4	5	5	6	6	9	9	9	9	9	9	12	9	9	9	6	6	5	5	1
P5	4	5	5	6	7	9	9	9	9	12	9	9	9	9	9	7	6	5	5	1
P6	4	5	5	7	7	9	9	12	12	12	12	9	9	9	9	9	7	5	5	1
P7	4	5	6	8	8	11	11	11	11	11	11	11	11	11	11	11	8	6	6	2
P8	4	5	5	7	7	10	10	10	10	12	12	12	12	12	12	12	12	12	11	5
P9	4	5	5	8	8	11	11	11	9	11	11	11	11	11	11	11	8	5	5	2
P10	4	5	5	7	7	9	5	7	7	9	5	7	7	9	5	7	7	9	7	3
P11	4	6	6	8	8	11	6	8	8	11	6	8	8	11	6	8	8	11	6	1
P12	4	6	6	9	12	12	6	9	12	12	6	9	12	12	6	9	12	12	9	4
P13	4	9	4	9	4	9	4	9	4	9	4	9	4	9	4	9	4	9	4	9
P14	4	5	5	8	11	11	5	8	11	11	5	8	11	11	5	8	11	11	8	3
P15	4	6	9	9	9	6	9	9	9	6	9	9	9	6	9	9	9	6	4	2
P16	4	6	6	11	6	11	6	11	6	11	6	11	6	11	6	11	6	11	6	9
P17	4	4	4	6	8	8	11	11	11	4	6	8	8	11	11	11	8	4	4	2
P18	5	8	5	8	8	5	8	8	5	8	8	5	8	8	5	8	8	4	4	2
P19	4	9	4	9	4	9	4	9	4	9	4	9	4	9	4	9	4	9	4	2
P20	4	12	4	12	4	12	4	12	4	12	4	12	4	12	4	12	4	12	4	4
P21	4	8	4	8	11	4	8	11	4	8	11	4	8	11	4	8	11	4	8	2
P22	6	8	11	8	4	11	8	4	11	8	4	11	8	4	11	8	4	4	6	2
P23	6	8	11	8	8	4	11	8	8	4	11	8	8	4	11	8	8	4	4	2
P24	6	8	11	8	6	11	8	6	11	8	6	11	8	6	11	8	6	4	6	2
P25	4	6	5	6	5	7	6	4	7	4	8	4	9	4	10	5	9	5	11	3
P26	4	7	6	8	6	8	6	4	6	5	5	8	7	9	7	9	7	5	7	2
P27	4	7	6	7	6	7	6	4	5	5	5	8	7	8	7	8	7	5	6	2
P28	4	8	9	6	6	9	6	4	6	5	5	9	10	7	7	10	7	5	7	2
P29	4	6	8	10	9	10	8	4	5	5	5	7	9	11	10	11	9	5	6	2
P30	4	6	7	7	8	7	8	5	5	5	5	7	8	8	9	8	9	6	6	2

Seg Prog	S1	S2	S3	S4	S5	S6	S7	S8	S9	S10	S11	S12	S13	S14	S15	S16	S17	S18	S19	S20
P31	5	8	9	7	10	7	11	8	6	4	6	9	10	8	11	8	11	9	6	3
P32	4	7	8	6	9	7	8	7	5	5	5	8	9	7	10	8	9	8	6	3
P33	4	10	8	6	7	11	9	7	6	6	5	11	9	7	8	11	10	8	7	3
P34	4	5	7	5	5	7	5	8	5	6	5	6	8	6	6	8	6	9	6	3
P35	4	7	10	11	8	11	7	5	4	5	5	8	11	11	9	11	8	6	5	2
P36	4	7	7	6	6	8	6	4	5	7	5	8	8	7	7	9	7	5	6	4

CUSTOM PROGRAM

Používateľský program

Je možné nastaviť 3 používateľské programy *U1* – *U3*. Je nutné nastaviť 20 segmentov.

Stlačením *CUSTOM* vyberiete program *U1* – *U3*. Displej *TIME* zobrazí hodnotu „10:00“ ktorá bude blikať. Pomocou tlačidiel *LEVEL*, +/- alebo numerickej klávesnice môžete nastaviť dĺžku programu. Stlačením *OK* potvrdíte dĺžku programu a prejdete do nastavenia rýchlosti.

V displeji *HEIGHT/PROG* sa zobrazí *S01* pre označenie prvého segmentu. Pomocou tlačidiel *LEVEL*, +/- alebo numerickej klávesnice môžete nastaviť rýchlosť prvého segmentu. Potvrdíte stlačením *OK*, prejdete do nastavenia ďalšieho segmentu. Je nutné nastaviť všetkých 20 segmentov.

BMI

Stlačením tlačidla *MODE* vyberte *BMI* program. Na displeji *HEIGHT/PROG* sa zobrazí *FAT*. Stlačením *OK* potvrdíte program a prejdete do nastavenia.

F-1: výber pohlavia

F-2: nastavenie veku

F-3: nastavenie výšky

F-4: nastavenie hmotnosti

F-5: výsledok testu

Po nastavení všetkých údajov je nutné uchopiť senzory tepovej frekvencie. Po 2 – 3 sekundách uchopenia senzorov sa zobrazí výsledok.

F-1	Pohlavie	01 (muž)	02 (žena)
F-2	Vek	10-----99	
F-3	Výška	100-200 (cm)	
F-4	Hmotnosť	20-150 (kg)	
F-5	Výsledok	≤19	Podvýživa
	Výsledok	=(20---25)	Normálna
	Výsledok	=(26---29)	Nadváha
	Výsledok	≥30	Obezita

ROZSAH ZOBRAZENIA HODNÔT

Parameter	Počiatočná hodnota	Pôvodná hodnota	Rozsah nastavenia	Rozsah zobrazenia
Čas (min:sek)	0:00	15:00	5:00~99:00	0:00~99:59
Rýchlosť	1	1	1~25	1~25
Počet krokov	0	N/A	N/A	0~9999

Parameter	Počiatočná hodnota	Pôvodná hodnota	Rozsah nastavenia	Rozsah zobrazenia
Výška (metre)	0.0	10.0	5.0~999	0.0~999
Pulz (počet úderov/min)	P	N/A	N/A	50~200
Kalórie (kcal)	0.0	50.0	10.0~999	0.0~999
SPM (otáčky)	0	N/A	N/A	0~999

NÚDZOVÉ TLAČIDLO

V prípade potreby je možné stlačiť núdzové tlačidlo na okamžité vypnutie. Schody sa okamžite zastavia, konzola zobrazí „- - „ a ozve sa zvukový signál. Na hlavnom displeji sa zobrazí **“SAFETY STOP BUTTON ACTIVATED-TWIST EMERGENCY STOP BUTTON TO UNLOCK”**. V tomto režime nie je možné schody ovládať. Pre opätovné spustenie je nutné otočiť núdzové tlačidlo v smere hodinových ručičiek.

ÚSPORNÝ REŽIM

Po 10 min neaktivity sa konzola prepne do úsporného režimu. Stlačením akéhokoľvek tlačidla prebudíte konzolu.

BEZDRÔTOVÁ NABÍJAČKA (voliteľné)

Bezdrôtovú nabíjačku je možné použiť na nabíjanie Vašich zariadení.

USB / AUDIO JACK / BLUETOOTH ROZHRANIE (voliteľné)

USB - možno použiť na prehrávanie hudobných súborov.

AUDIO JACK – možno použiť na pripojenie slúchadiel.

BLUETOOTH – možno použiť na prepojenie so šikovným zariadením a prehrávanie hudby. Vo Vašom šikovnom zariadení vyberte **SYMK**.

VYPNUTIE

Schody môžete vypnúť pomocou hlavného vypínača.

UPOZORNENIE: Pokiaľ je akákoľvek prekážka detegovaná infračerveným senzorom, zobrazí sa na displeji **“PRESS ANY BUTTON TO UNLOCK”**, displej kalórií zobrazí **E08**. Pre odstránenie chyby, odstráňte predmet alebo prekážku blokujúcu senzor a stlačte akékoľvek tlačidlo.

RIEŠENIE PROBLÉMOV

Konzola nezobrazuje údaje	1. Nie je zapojená, alebo nie je prúd.	Zapojte do elektrického prúdu, skontrolujte zásuvku.
	2. Vypínač je vo vypnutej polohe.	Prepnite vypínač do spustenej polohy.
	3. Poškodenie riadiacej jednotky alebo nie je napájaná.	Vymeňte riadiacu jednotku.
	4. Káble konzoly sú vypojené.	Skontrolujte pripojenie konzoly, prípadne nahradte káble.
	5. Poškodená konzola.	Nahradte konzolu.

--- alebo ----	1. Bezpečnostné tlačidlo je aktívne.	Otočte v smere hodinových ručičiek.
	2. Kábel bezpečnostného tlačidla je odpojený.	Skontrolujte pripojenie.
	3. Bezpečnostné tlačidlo je poškodené.	Vymeňte tlačidlo.
E01 Signál konzoly nie je prijímaný riadiacou jednotkou	1. Káble konzoly sú zle zapojené alebo nie sú zapojené.	Znovu zapojte káble.
	2. Káble konzoly sú poškodené, alebo došlo ku skratu / otvoreniu obehu.	Vymeňte káble.
	3. Skrat konzoly.	Vymeňte konzolu.
	4. Skrat náhonu.	Vymeňte náhon.
E02 Signál riadiacej jednotky nie je prijímaný konzolou	1. Infračervený senzor deteguje prekážku.	Odstráňte prekážku.
	2. Poškodenie infračerveného senzora.	Vymeňte senzor.
	3. Poškodenie riadiacej jednotky.	Vymeňte riadiacu jednotku.
E08 Chyba infračerveného senzora	1. Kábel detekcie rýchlosti nie je zapojený alebo je poškodený senzor	Znovu zapojte kábel, vymeňte senzor.
	2. Skrat senzora náhonu.	Vymeňte náhon.
E48 Chyba signálu senzora rýchlosti	1. Kábel detekcie rýchlosti nie je zapojený alebo je poškodený senzor	Znovu zapojte kábel, vymeňte senzor.
	2. Skrat senzora náhonu.	Vymeňte náhon.

ZOZNAM ČASTÍ

Ozn.	Názov	Ks	Ozn.	Názov	Ks
1	Hlavný rám	1	17	Koľajnica 2	1
2L/R	Vertikálne držadlo	1/1	18	Hriadeľ zadného valčeka	1
3	Stĺpik konzoly	1	19	Spojovací hriadeľ ložiska	8
4	Zadné držadlo	1	20	Spojovací hriadeľ schodu	8
5L/R	Držadlo	1/1	21	Reťaz	2
6	Predný valec	1	22	Nosné puzdro 1	8
7	Zadný valec	2	23	Nosné puzdro 2	2
8	Horný kryt	1	24	Puzdro osi kladky prednej kladky	1
9	Optický snímač	1	25	Puzdro osi snímača prednej kladky	1
10	Doska	1	26	Brzda optického snímača prednej kladky	1
11	Rozvádzacia doska	1	27	Svorka	16
12	Konzola vonkajšieho krytu	4	28	Remenica	1
13	Konzola infračerveného snímača	2	29	Ochranná podložka	4
14	Konzola vertikálneho krytu	2	30	Ploché tlačidlo	1
15	Zadný schodík	1	31	Ložisko 608Z	16
16	Koľajnica	2	32	Ložisko 6004	4

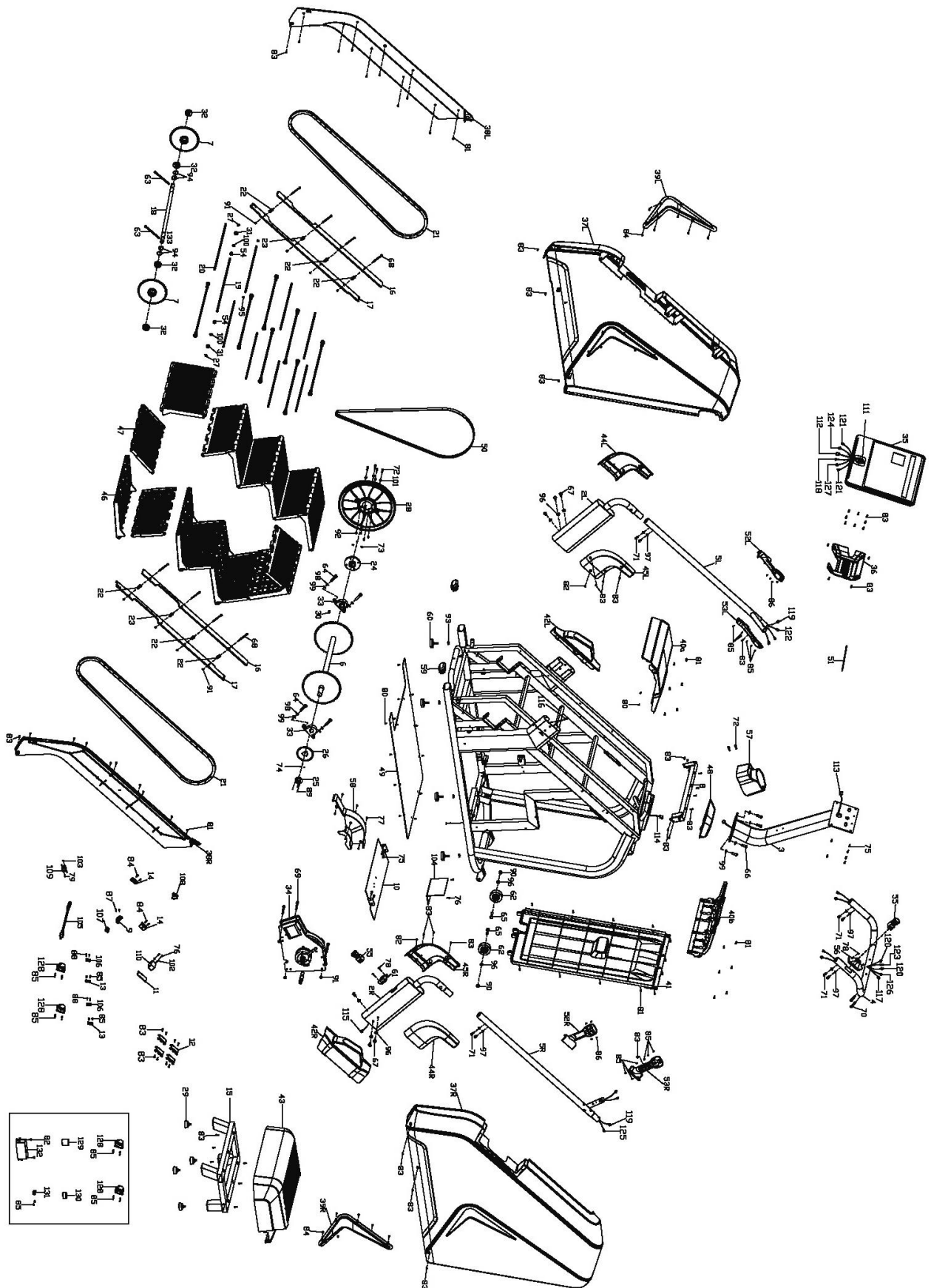
Ozn.	Názov	Ks
33	Ložisko podstavca KP005	2
34	Systém zotrvačníka bŕzd	1
35	Konzola	1
36	Zadný kryt konzoly	1
37L/R	Kryt hlavného rámu	1 pár
38L/R	Vnútorňý kryt hlavného rámu	1 pár
39L/R	Dekoratívny kryt (ľavý a pravý)	1 pár
40a/b	Horný kryt hlavného rámu	1/1
41	Zadný kryt	1
42L/R	Kryt zvislej časti držadla	1 pár
43	Nástupňý schodík	1
44L/R	Vonkajší kryt držadla	1/1
45L/R	Vnútorňý kryt držadla	1/1
46	Schod 1	8
47	Schod 2	8
48	Kryt stĺpika konzoly	1
49	Spodná doska hlavného rámu	1
50	Remeň	1
51	Podložka pod mobilňý telefón	1
52L/R	Horný kryt držadla	1/1
53L/R	Spodňý kryt držadla	1/1
54	Dišťančná podložka pre schodík	16
55	Tlačidlo núdzového zastavenia	2
56	Základňa držadla	1
57	Držiak na fľašu	1
58	Kryt zotrvačníka	1
59	Koncová krytka	2
60	Nastavovacia podložka	4
61	Základňa núdzového tlačidla 2	1
62	Transportné koleso	2
63	Imbusová skrutka M10 x 120	2
64	Imbusová skrutka M10 x 40	4

Ozn.	Názov	Ks
65	Šesťhranná skrutka M10 x 45	2
66	Imbusová skrutka M10 x 30	4
67	Imbusová skrutka M10 x 20	6
68	Imbusová skrutka M8 x 110	8
69	Imbusová skrutka M8 x 75	3
70	Imbusová skrutka M8 x 40	2
71	Bezhlavá skrutka M8 x 15	8
72	Imbusová skrutka M6 x 25	6
73	Bezhlavá skrutka M5 x 10	3
74	Bezhlavá skrutka M4 x 5	3
75	Krížová skrutka s podložkou M5 x 15	4
76	Krížová skrutka s podložkou M4 x 15	8
77	Krížová skrutka M5 x 8	6
78	Krížová skrutka M4 x 10	4
79	Krížová skrutka M3 x 15	2
80	Krížová skrutka s podložkou M5 x 11	14
81	Samorezná skrutka ST4 x 16	40
82	Krížová skrutka s podložkou M4 x 8	4
83	Samorezná skrutka ST4.0 x 16	52
84	Samorezná skrutka ST4.0 x 8	16
85	Samorezná skrutka ST2.9 x 9.5	26
86	Samorezná skrutka ST2.2 x 8	8
87	Krížová skrutka M4 x 10	2
88	Krížová skrutka M3 x 15	4
89	Krížová skrutka M3 x 8	3
90	Nylónová matica M10	2
91	Nylónová matica M8	11
92	Nylónová matica M6	4
93	Matica M10 x 5	4
94	Poistňý krúžok Ø 20	4
95	Poistňý krúžok Ø 7	16
96	Vrúbkovaná podložka Ø 10 x 1.2	8

Ozn.	Názov	Ks
97	Vrúbkovaná podložka Ø 8 x 1.2	8
98	Pružná podložka Ø 10	4
99	Plochá podložka Ø 10	8
100	Plochá podložka Ø 8	16
101	Plochá podložka Ø 6	4
102	Plochá podložka Ø 4	2
103	Matica M3	2
104	Riadiaca jednotka	1
105	Napájací kábel	1
106	Infračervený senzor	2
107	Optický senzor	1
108	Vypínač	1
109	Zásuvka	1
110	Infračervený senzor	1
111	Modul bezdrôtového nabíjania	1
112	Horný kábel konzoly	1
113	Predlžovací kábel konzoly	1
114	Spodný kábel konzoly	1

Ozn.	Názov	Ks
115	Spodný kábel vypínača 2	1
116	Horný kábel vypínača 2	1
117	Spodný kábel vypínača 1	1
118	Horný kábel vypínača 1	1
119	Spodný kábel pulzu	2
120	Predlžovací kábel pulzu	2
121	Horný kábel pulzu	2
122	Spodný kábel tlačidla rýchleho ovládania START/STOP	1
123	Predlžovací kábel tlačidla rýchleho ovládania START/STOP	1
124	Horný kábel tlačidla rýchleho ovládania START/STOP	1
125	Spodný kábel tlačidla rýchleho ovládania RÝCHLOSTĚ	1
126	Predlžovací kábel tlačidla rýchleho ovládania RÝCHLOSTĚ	1
127	Horný kábel tlačidla rýchleho ovládania RÝCHLOSTĚ	1
128	Reproduktor (voliteľný)	2
129	Magnetický krúžok (voliteľné)	1
130	Magnetický krúžok (voliteľné)	1
131	USB/audio jack (voliteľné)	1
132	Induktor a filter (voliteľné)	1

NÁKRES



OCHRANA ŽIVOTNÉHO PROSTREDIA

Po uplynutí doby životnosti výrobku alebo v okamihu, kedy by oprava bola neekonomická, produkt nevyhadzujte do domového odpadu. Za účelom správnej likvidácie výrobku ho odovzdajte na určených zberných miestach, kde bude prijatý zdarma.

Správnou likvidáciou pomôžete zachovať cenné prírodné zdroje a napomáhate prevencii potenciálnych negatívnych dopadov na životné prostredie a ľudské zdravie, čo by mohli byť dôsledky nesprávnej likvidácie odpadov. Ďalšie podrobnosti si vyžiadajte od miestneho úradu alebo najbližšieho zberného miesta. Pri nesprávnej likvidácii tohto druhu odpadu môžu byť v súlade s národnými predpismi udelené pokuty.

Batérie nevyhadzujte medzi bežný odpad, ale odovzdajte ich na miesta určené na recykláciu.



ZÁRUČNÉ PODMIENKY, REKLAMÁCIE

Všeobecné ustanovenia a vymedzenie pojmov

Tieto záručné podmienky a reklamačný poriadok upravujú podmienky a rozsah záruky poskytované predávajúcim na tovar dodávaný kupujúcemu, takisto aj postup pri vybavovaní reklamačných nárokov uplatnených kupujúcim na dodaný tovar. Záručné podmienky a reklamačný poriadok sa riadia príslušnými ustanoveniami zákona č. 250/2007 Z.z., Občiansky zákonník č. 40/1964 Zb. v znení neskorších predpisov, podľa § 422 až § 442 zákona č. 513/1991 Zb. Obchodný zákonník v platnom znení, a Zákona o ochrane spotrebiteľa č 208/2024 Z.z. v znení neskorších predpisov, a to aj vo veciach týmito záručnými podmienkami a reklamačným poriadkom nespomenutých.

Predávajúcim je spoločnosť Stores inSPORTline SK, s.r.o., so sídlom Električná 6471, IČO: 46259317, zapísaná v Obchodnom registri Okresného súdu Trenčín, Oddiel: Sro, Vložka č. 24799/R.

Adresa predajní:

1. Stores inSPORTline SK, s.r.o., Električná 6471, 911 01 Trenčín, +421 917 864 593, predajnatn@insportline.sk
2. Stores inSPORTline SK, s.r.o., Račianska 184/B, 831 54 Bratislava (Rača), +421 917 866 623, predajnaba@insportline.sk
3. Stores inSPORTline SK, s.r.o., Trieda generála Ludvíka Svobodu 6/A, 040 22 Košice (Furča), +421 917 866 622, predajnake@insportline.sk

Vzhľadom k platnej právnej úprave sa rozlišuje kupujúci, ktorý je spotrebiteľom a kupujúci, ktorý spotrebiteľom nie je.

„Kupujúci spotrebiteľ“ alebo len „spotrebiteľ“ je osoba, ktorá pri uzatváraní a plnení zmluvy nejedná v rámci svojej obchodnej alebo inej podnikateľskej činnosti.

„Kupujúci, ktorý nie je „spotrebiteľ“, je podnikateľ, ktorý nakupuje výrobky alebo užíva služby za účelom svojho podnikania s týmito výrobkami alebo službami. Tento kupujúci sa riadi rámcovou kúpnu zmluvou a obchodnými podmienkami v rozsahu, ktoré sa ho týkajú a obchodným zákonníkom.

Tieto záručné podmienky a reklamačný poriadok sú nevyhnutnou súčasťou každej kúpnej zmluvy uzatvorenej medzi predávajúcim a kupujúcim. Záručné podmienky a reklamačný poriadok sú platné a záväzné, pokiaľ v kúpnej zmluve alebo v dodatku v tejto zmluvy alebo inej písomnej dohode nebude stranami dohodnuté inak.

Záručné podmienky a záručná doba

Predávajúci poskytuje kupujúcemu záruku na tovar v **dĺžke 24 mesiacov**, u označených fitness modelov bude poskytovaná **záručná lehota 120 mesiacov na rám (platí na výrobky zakúpené od 13.3.2017)** a 24 mesiacov na ostatné komponenty na 1 ks fitness zariadenia. Na označené moto výrobky značky W-TEC bude poskytovaná **rozšírená záručná lehota 36 mesiacov**. Záruka sa vzťahuje iba na výrobné vady. Zákonná dĺžka záruky poskytovaná spotrebiteľovi nie je týmto dotknutá.

Zárukou za akosť preberá predávajúci záväzok, že dodaný tovar bude po určitú dobu spôsobilý pre použitie k obvyklému, príp. zmluvnému účelu a že si zachová obvyklé, príp. zmluvné vlastnosti.

Batéria

Záruka 6 mesiacov na životnosť batérie - menovitá kapacita batérie neklesne pod 70% svojej celkovej kapacity v priebehu 6 mesiacov od predaja produktu.

Záručné podmienky sa nevzťahujú na poruchy vzniknuté (ak je možné aplikovať na zakúpený produkt):

- zavinením používateľa tj. poškodenie výrobku nesprávnou montážou, manipuláciou a neodborným repasom,
- nesprávnou údržbou,
- mechanickým poškodením,
- opotrebením dielov pri bežnom používaní,
- neodvratnou udalosťou, živelnou pohromou,
- neodbornými zásahmi,
- nesprávnym zaobchádzaním alebo nevhodným umiestnením, vplyvom nízkej alebo vysokej teploty, pôsobením vody, neúmerným tlakom a nárazmi, úmyselne pozmeneným designom, tvarom alebo rozmermi,
- nesprávnym použitím tovaru, ktorý je v rozpore s kategorizáciou produktu (HC, HA – na domáce používanie: SC, S – na komerčné používanie).

Upozornenie:

- 1) v dobe záruky budú odstránené všetky poruchy výrobku spôsobené výrobnou poruchou alebo chybným materiálom výrobku tak, aby vec mohla byť riadne používaná.
- 2) reklamácia sa uplatňuje zásadne písomne s presným popisom o chybe a potvrdeným dokladom o zakúpení.
- 3) záruka sa uplatňuje u výrobcu: Stores inSPORTline SK, s.r.o., Električná 6471, 911 01 Trenčín, v predajni v ktorej ste tovar zakúpili alebo u organizácie, v ktorej bol výrobok zakúpený.

Reklamačný poriadok – reklamácia tovaru

Kupujúci je povinný tovar, dodaný predávajúcim skontrolovať čo najskôr po prechode nebezpečia škody na tovar, resp. po jeho dodaní. Prehliadku musí kupujúci vykonať tak, aby zistil všetky poruchy, ktoré je možné pri primeranej odbornej prehliadke zistiť.

Pri reklamacii tovaru je kupujúci povinný na žiadosť predávajúceho preukázať nákup a oprávnenosť reklamácie faktúrou alebo dodacím listom s uvedeným výrobným (sériovým) číslom, prípadne tými istými dokladmi bez sériového čísla. Ak nepreukáže kupujúci oprávnenosť reklamácie týmito dokladmi, má predávajúci právo reklamáciu odmietnuť.

Pokiaľ kupujúci oznámi poruchu, na ktorú sa nevzťahuje záruka (napr. neboli splnené podmienky záruky, porucha bola nahlásená omylom apod.), je predávajúci oprávnený požadovať plnú úhradu nákladov, ktoré vznikli v súvislosti s odstraňovaním poruchy takto oznámenej kupujúci. Kalkulácia servisného zásahu bude v tomto prípade vychádzať z platného cenníku pracovných výkonov a nákladov na dopravu.

Pokiaľ predávajúci zistí (testovaním), že reklamovaný výrobok nie je chybný, považuje sa reklamácia za neoprávnenú. Predávajúci si vyhradzuje právo požadovať úhradu nákladov, ktoré vznikli v súvislosti s neoprávnenou reklamáciou.

V prípade, že kupujúci reklamuje poruchy tovaru, na ktoré sa vzťahuje záruka podľa platných záručných podmienok predávajúceho, vykoná predávajúci odstránenie poruchy formou opravy, prípadne výmeny chybného dielu alebo zariadenia za bezporuchové. Predávajúci je so súhlasom kupujúceho oprávnený dodať výmenou za chybný tovar iný tovar plne funkčne kompatibilný, ale minimálne rovnakých alebo lepších technických parametrov. Voľba ohľadne spôsobu vybavenia reklamácie podľa tohto odstavca náleží predávajúcemu.

Predávajúci vybaví reklamáciu najneskôr do 30 kalendárnych dní od doručenia chybného tovaru, pokiaľ nebude dohodnutá dlhšia lehota. Za deň vybavenia sa považuje deň, kedy bol opravený alebo vymenený tovar prebraný kupujúcim. Ak nie je predávajúci s ohľadom na charakter vady schopný vybaviť reklamáciu v uvedenej lehote, dohodne s kupujúcim náhradné riešenie. Pokiaľ k takej dohode nedôjde, je predávajúci povinný poskytnúť kupujúcemu finančnú náhradu formou dobropisu.

CZ

SEVEN SPORT s.r.o.

Sídlo: Kutnohorská 531, Štěrboholy Retail Park, 109 00, Praha 10, ČR
Centrála: Dělnická 957, Vítkov, 749 01
Reklamáce a servis: Čermenská 486, Vítkov 749 01

IČO: 26847264
DIČ: CZ26847264

Tel: +420 556 300 970
Mail: eshop@insportline.cz
reklamace@insportline.cz
servis@insportline.cz

Web: www.inSPORTline.cz

Reklamácia tovaru



SK

Stores inSPORTline SK, s.r.o.

Centrála, reklamácie, servis: Električná 6471, Trenčín 911 01, SK

IČO: 46259317
DIČ: 2023299729
IČ DPH: SK2023299729

Tel.: +421 917 700 098
Mail: objednavky@insportline.sk
reklamacie@insportline.sk
servis@insportline.sk

Web: www.inSPORTline.sk

Vrátenie a výmena tovaru

