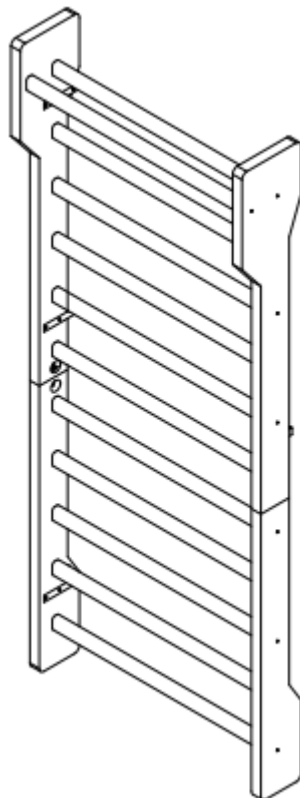




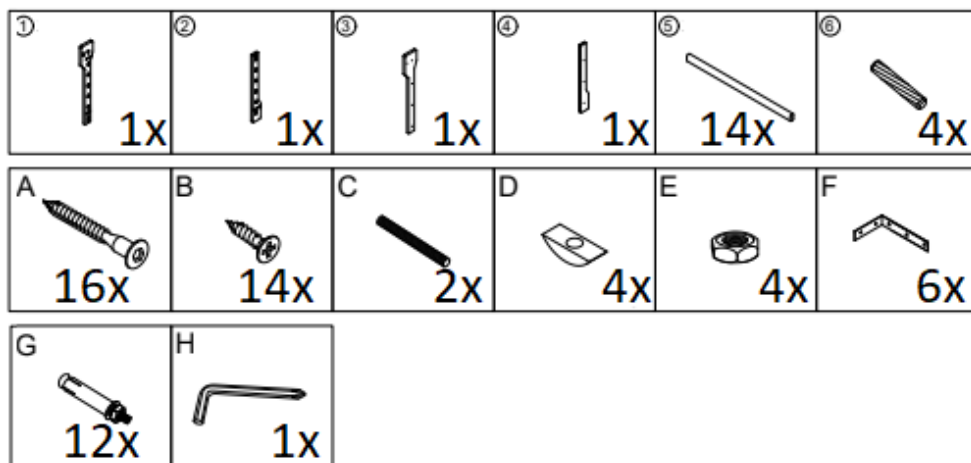
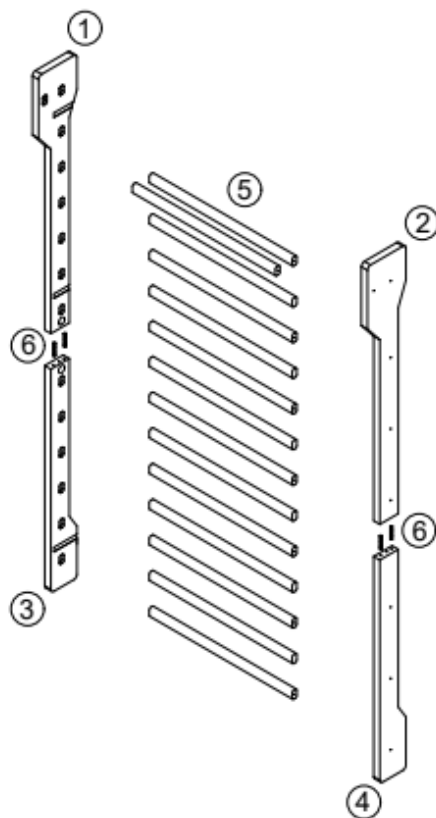
POUŽÍVATEĽSKÝ MANUÁL – SK
IN 30419 Rebriny inSPORTline Shapemar 250 x 90 cm



BEZPEČNOSTNÉ POKYNY

- Pred používaním si prečítajte manuál a uschovajte si ho pre budúcu potrebu.
- Dodržujte všetky limity a neprekračujte ich. Používajte iba na účely, za akými je produkt vyrobený.
- Pred použitím skontrolujte dotiahnutie všetkých skrutiek a spojov.
- Pred akýmkoľvek tréningovým programom sa poraďte s lekárom.
- Necvičte bezprostredne po konzumácii jedla.
- Vždy majte vhodný športový odev a obuv.
- Pred cvičením sa rozcvičte.
- Deti, alebo osoby s obmedzenou motorickou alebo mentálnou schopnosťou, smú produkt používať iba pod dohľadom dospeléj osoby.
- Produkt sami neopravujte ani nemodifikujte.
- Nepoužívajte poškodené alebo opotrebované zariadenie. Ak sa na produkte objavia ostré hrany, prestaňte produkt používať.
- Držte mimo dosahu detí, nejedná sa o hračku. Nikdy nenechávajte deti bez dozoru v blízkosti rebrín. Hrozí nebezpečenstvo uškrtienia alebo vdýchnutia malých častí.
- Montáž smie vykonávať iba dospelá osoba.
- Necvičte pod vplyvom drog alebo alkoholu.
- Na čistenie použite mäkkú handričku. Po každom cvičení odstráňte pot zo zariadenia.
- Iba pre jednu osobu súčasne.
- Len na vnútorné používanie.
- **Kategória:** H – pre domáce používanie
- **Nosnosť:** 130 kg
- Zariadenie umiestnite na pevný, rovný a čistý povrch. Pre väčšiu bezpečnosť zachovajte odstup min. 0,6 m od ostatného vybavenia miestnosti. Výrobok musí byť uchytý (ukotvený) v stene. Spôsob správneho uchytienia závisí aj od materiálového zloženia muriva. Pokiaľ si nie ste istí, konzultujte správnu inštaláciu s odborníkom.
- **Varovanie:** Preťaženie počas tréningu môže mať za následok vážne poranenie alebo dokonca smrť. Ak pociťujete nevoľnosť, okamžite ukončíte tréning a vyhľadajte lekársku pomoc.

ZOZNAM ČASTÍ



Ozn.	Názov	Ks
1/2/3/4	Bočnica	4
5	Priečka	14
6	Kolík	4
A	Skrutka	16
B	Skrutka	14
C	Závitová tyč	2

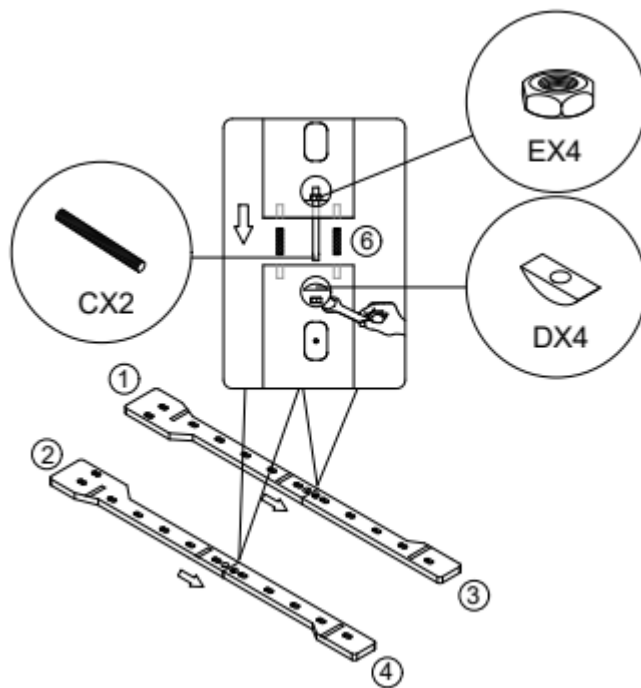
Ozn.	Názov	Ks
D	Podložka	4
E	Matica	4
F	Držiak rebrín	6
G	Nosná skrutka	12
H	Imbusový kľúč	1

MONTÁŽ

Krok 1

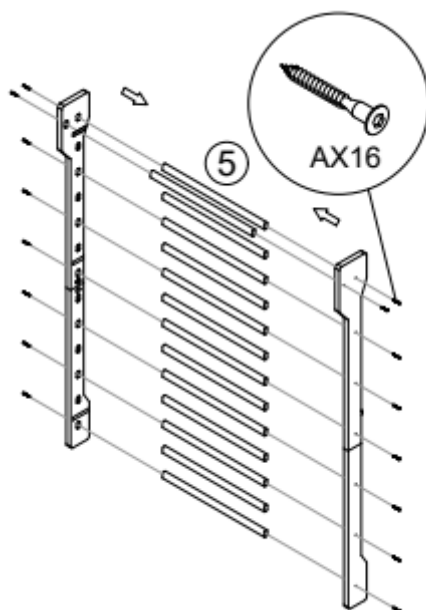
Bočnice (1 a 3) spojte nasledovne: do bočnice (1) pripevnite kolíky (6) a závitovou tyč (C). Na závitovou tyč (C) nasuňte podložku (D) a zaistite pomocou matice (E). Bočnicu (1) nasuňte na bočnicu (3) a zaistite pomocou podložky (D) a matice (E).

Opakujte pre bočnice (2 a 4).



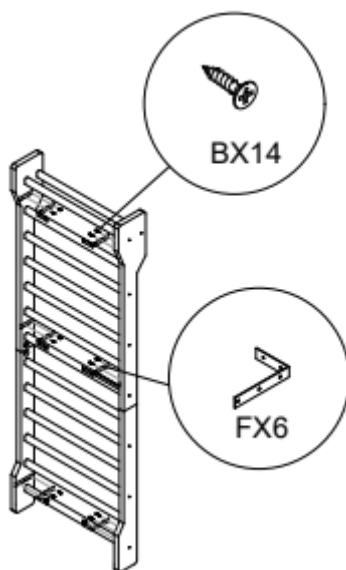
Krok 2

Priečky (5) pripevnite na bočnice podľa toho, či majú predvŕtané otvory pre skrutky. Priečky upevnite podľa obrázku a prípadne zaistite pomocou skrutiek (A). Priečky odporúčame upevniť na jednu polovicu bočnice a potom na priečky pripevniť druhú polovicu bočnice.



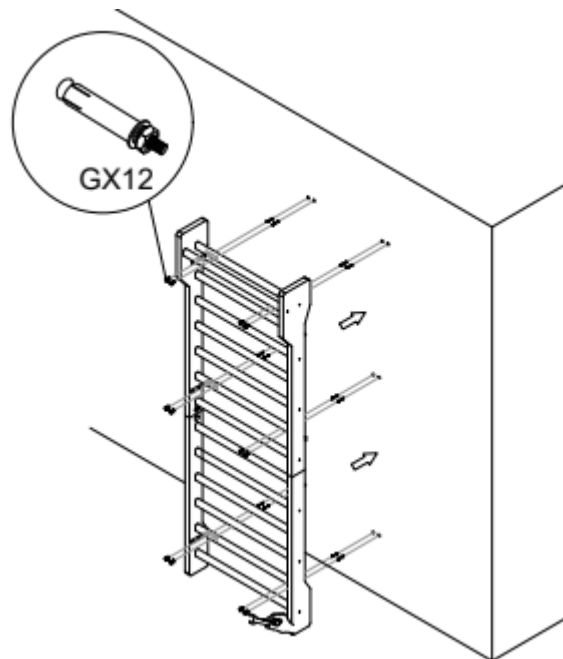
Krok 3

Na bočnice upevnite držiak (F) pomocou skrutiek (B).



Krok 4

Priložte rebriny k stene a vyznačte si otvory držiaka. Vyvrtajte otvory pre nosné skrutky a potom rebriny zaistíte pomocou skrutiek a matic.



Krok 5

Skontrolujte správnu montáž a upevnenie rebrín.

ČISTENIE A ÚDRŽBA

Každodenné čistenie

- Drevený povrch utrite pomocou suchej a jemnej handričky.
- Jemné nečistoty utrite 3 – 5 % roztokom jemného čistiaceho prostriedku.
- Nepoužívajte čističe na báze alkoholu, chlóru alebo riedidla.
- Kovové časti udržiňte suché, aby ste zabránili korózii.

Pravidelná údržba

- Každých 1 – 3 mesiace aplikujte na drevené časti olej alebo vosk na drevo.
- Držte mimo dosahu slnečného žiarenia a kúrenia.
- Vhodná vlhkosť miestnosti: 40% - 60%.
- Pravidelne kontrolujte dotiahnutie všetkých skrutiek.

Používanie a umiestnenie

- Chráňte proti poškrabaniu tvrdými predmetmi.
- Rebriny neumiestňujte do vonkajších priestorov alebo vlhkého prostredia.
- Pokiaľ rebriny prídu do styku s vodou, okamžite ich osušte.

Čistenie nečistôt

- Jemné nečistoty utrite 3 – 5% roztokom jemného čistiaceho prostriedku.
- Odolné nečistoty nechajte očistiť odborníkmi, aby ste nepoškodili lak rebrín.

Dezinfekcia

- Používajte dezinfekciu bez alkoholu, po ošetrovaní osušte suchou handričkou.

OCHRANA ŽIVOTNÉHO PROSTREDIA

Po uplynutí doby životnosti výrobku alebo v okamihu, kedy by oprava bola neekonomická, produkt nevyhadzujte do domového odpadu. Za účelom správnej likvidácie výrobku ho odovzdajte na určených zberných miestach, kde bude prijatý zdarma.

Správnou likvidáciou pomôžete zachovať cenné prírodné zdroje a napomáhate prevencii potenciálnych negatívnych dopadov na životné prostredie a ľudské zdravie, čo by mohli byť dôsledky nesprávnej likvidácie odpadov. Ďalšie podrobnosti si vyžiadajte od miestneho úradu alebo najbližšieho zberného miesta. Pri nesprávnej likvidácii tohto druhu odpadu môžu byť v súlade s národnými predpismi udelené pokuty.

ZÁRUČNÉ PODMIENKY, REKLAMÁCIE

Všeobecné ustanovenia a vymedzenie pojmov

Tieto záručné podmienky a reklamačný poriadok upravujú podmienky a rozsah záruky poskytované predávajúcim na tovar dodávaný kupujúcemu, takisto aj postup pri vybavovaní reklamačných nárokov uplatnených kupujúcim na dodaný tovar. Záručné podmienky a reklamačný poriadok sa riadia príslušnými ustanoveniami zákona č. 250/2007 Z.z., Občiansky zákonník č. 40/1964 Zb. v znení neskorších predpisov, podľa § 422 až § 442 zákona č. 513/1991 Zb. Obchodný zákonník v platnom znení, a Zákona o ochrane spotrebiteľa č 208/2024 Z.z. v znení neskorších predpisov, a to aj vo veciach týmito záručnými podmienkami a reklamačným poriadkom nespomenutých.

Predávajúcim je spoločnosť Stores inSPORTline SK, s.r.o., so sídlom Električná 6471, IČO: 46259317, zapísaná v Obchodnom registri Okresného súdu Trenčín, Oddiel: Sro, Vložka č. 24799/R.

Adresa predajní:

1. Stores inSPORTline SK, s.r.o., Električná 6471, 911 01 Trenčín, +421 917 864 593, predajnatn@insportline.sk
2. Stores inSPORTline SK, s.r.o., Račianska 184/B, 831 54 Bratislava (Rača), +421 917 866 623, predajnaba@insportline.sk
3. Stores inSPORTline SK, s.r.o., Trieda generála Ludvíka Svobodu 6/A, 040 22 Košice (Furča), +421 917 866 622, predajnake@insportline.sk

Vzhľadom k platnej právnej úprave sa rozlišuje kupujúci, ktorý je spotrebiteľom a kupujúci, ktorý spotrebiteľom nie je.

„Kupujúci spotrebiteľ“ alebo len „spotrebiteľ“ je osoba, ktorá pri uzatváraní a plnení zmluvy nejedná v rámci svojej obchodnej alebo inej podnikateľskej činnosti.

„Kupujúci, ktorý nie je „spotrebiteľ“, je podnikateľ, ktorý nakupuje výrobky alebo užíva služby za účelom svojho podnikania s týmito výrobkami alebo službami. Tento kupujúci sa riadi rámcovou kúpnu zmluvou a obchodnými podmienkami v rozsahu, ktoré sa ho týkajú a obchodným zákonníkom.

Tieto záručné podmienky a reklamačný poriadok sú nevyhnutnou súčasťou každej kúpnej zmluvy uzatvorenej medzi predávajúcim a kupujúcim. Záručné podmienky a reklamačný poriadok sú platné a záväzné, pokiaľ v kúpnej zmluve alebo v dodatku v tejto zmluvy alebo inej písomnej dohode nebude stranami dohodnuté inak.

Záručné podmienky a záručná doba

Predávajúci poskytuje kupujúcemu záruku na tovar v **dĺžke 24 mesiacov**, u označených fitness modelov bude poskytovaná **záručná lehota 120 mesiacov na rám (platí na výrobky zakúpené od 13.3.2017)** a 24 mesiacov na ostatné komponenty na 1 ks fitness zariadenia. Na označené moto výrobky značky W-TEC bude poskytovaná **rozšírená záručná lehota 36 mesiacov**. Záruka sa vzťahuje iba na výrobné vady. Zákonná dĺžka záruky poskytovaná spotrebiteľovi nie je týmto dotknutá.

Zárukou za akosť preberá predávajúci záväzok, že dodaný tovar bude po určitú dobu spôsobilý pre použitie k obvyklému, príp. zmluvnému účelu a že si zachová obvyklé, príp. zmluvné vlastnosti.

Batéria

Záruka 6 mesiacov na životnosť batérie - menovitá kapacita batérie neklesne pod 70% svojej celkovej kapacity v priebehu 6 mesiacov od predaja produktu.

Záručné podmienky sa nevzťahujú na poruchy vzniknuté (ak je možné aplikovať na zakúpený produkt):

- zavinením používateľa tj. poškodenie výrobku nesprávnou montážou, manipuláciou a neodborným repasom,
- nesprávnou údržbou,
- mechanickým poškodením,
- opotrebením dielov pri bežnom používaní,
- neodvratnou udalosťou, živelnou pohromou,
- neodbornými zásahmi,
- nesprávnym zaobchádzaním alebo nevhodným umiestnením, vplyvom nízkej alebo vysokej teploty, pôsobením vody, neúmerným tlakom a nárazmi, úmyselne pozmeneným designom, tvarom alebo rozmermi,
- nesprávnym použitím tovaru, ktorý je v rozpore s kategorizáciou produktu (HC, HA – na domáce používanie: SC, S – na komerčné používanie).

Upozornenie:

- 1) v dobe záruky budú odstránené všetky poruchy výrobku spôsobené výrobnou poruchou alebo chybným materiálom výrobku tak, aby vec mohla byť riadne používaná.
- 2) reklamácia sa uplatňuje zásadne písomne s presným popisom o chybe a potvrdeným dokladom o zakúpení.
- 3) záruka sa uplatňuje u výrobcu: Stores inSPORTline SK, s.r.o., Električná 6471, 911 01 Trenčín, v predajni v ktorej ste tovar zakúpili alebo u organizácie, v ktorej bol výrobok zakúpený.

Reklamačný poriadok – reklamácia tovaru

Kupujúci je povinný tovar, dodaný predávajúcim skontrolovať čo najskôr po prechode nebezpečia škody na tovar, resp. po jeho dodaní. Prehliadku musí kupujúci vykonať tak, aby zistil všetky poruchy, ktoré je možné pri primeranej odbornej prehliadke zistiť.

Pri reklamacii tovaru je kupujúci povinný na žiadosť predávajúceho preukázať nákup a oprávnenosť reklamácie faktúrou alebo dodacím listom s uvedeným výrobným (sériovým) číslom, prípadne tými istými dokladmi bez sériového čísla. Ak nepreukáže kupujúci oprávnenosť reklamácie týmito dokladmi, má predávajúci právo reklamáciu odmietnuť.

Pokiaľ kupujúci oznámi poruchu, na ktorú sa nevzťahuje záruka (napr. neboli splnené podmienky záruky, porucha bola nahlásená omylom apod.), je predávajúci oprávnený požadovať plnú úhradu nákladov, ktoré vznikli v súvislosti s odstraňovaním poruchy takto oznámenej kupujúci. Kalkulácia servisného zásahu bude v tomto prípade vychádzať z platného cenníku pracovných výkonov a nákladov na dopravu.

Pokiaľ predávajúci zistí (testovaním), že reklamovaný výrobok nie je chybný, považuje sa reklamácia za neoprávnenú. Predávajúci si vyhradzuje právo požadovať úhradu nákladov, ktoré vznikli v súvislosti s neoprávnenou reklamáciou.

V prípade, že kupujúci reklamuje poruchy tovaru, na ktoré sa vzťahuje záruka podľa platných záručných podmienok predávajúceho, vykoná predávajúci odstránenie poruchy formou opravy, prípadne výmeny chybného dielu alebo zariadenia za bezporuchové. Predávajúci je so súhlasom kupujúceho oprávnený dodať výmenou za chybný tovar iný tovar plne funkčne kompatibilný, ale minimálne rovnakých alebo lepších technických parametrov. Voľba ohľadne spôsobu vybavenia reklamácie podľa tohto odstavca náleží predávajúcemu.

Predávajúci vybaví reklamáciu najneskôr do 30 kalendárnych dní od doručenia chybného tovaru, pokiaľ nebude dohodnutá dlhšia lehota. Za deň vybavenia sa považuje deň, kedy bol opravený alebo

vymenený tovar prebraný kupujúcim. Ak nie je predávajúci s ohľadom na charakter vady schopný vybaviť reklamáciu v uvedenej lehote, dohodne s kupujúcim náhradné riešenie. Pokiaľ k takej dohode nedôjde, je predávajúci povinný poskytnúť kupujúcemu finančnú náhradu formou dobropisu.

CZ
SEVEN SPORT s.r.o.

Sídlo: Kutnohorská 531, Štěrboholy Retail Park, 109 00, Praha 10, ČR
Centrála: Dělnická 957, Vítkov, 749 01
Reklamace a servis: Čermenská 486, Vítkov 749 01

IČO: 26847264
DIČ: CZ26847264

Tel: +420 556 300 970
Mail: eshop@insportline.cz
reklamace@insportline.cz
servis@insportline.cz

Web: www.inSPORTline.cz

Reklamácia tovaru



SK
Stores inSPORTline SK, s.r.o.

Centrála, reklamácie, servis: Električná 6471, Trenčín 911 01, SK

IČO: 46259317
DIČ: 2023299729
IČ DPH: SK2023299729

Tel.: +421 917 700 098
Mail: objednavky@insportline.sk
reklamacie@insportline.sk
servis@insportline.sk

Web: www.inSPORTline.sk

Vrátenie a výmena tovaru

