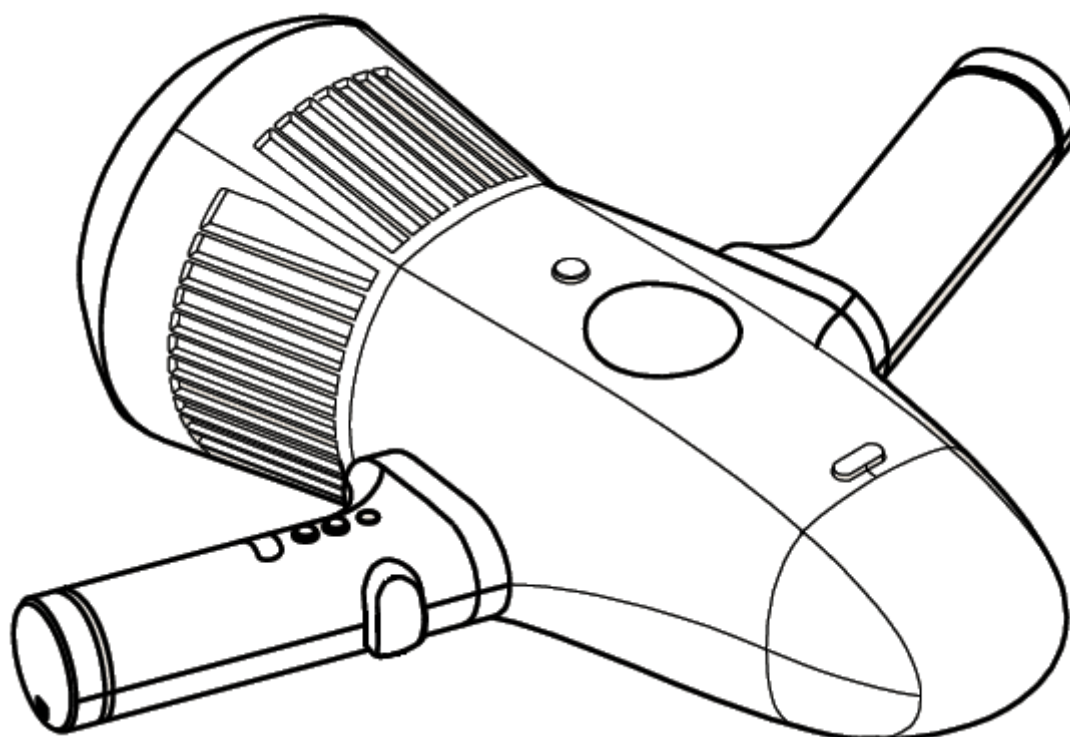




**POUŽÍVATEĽSKÝ MANUÁL – SK**  
**IN 30774 Podvodný skúter a pohon pre SUP 2v1**  
**inSPORTline Murtar**



Stores inSPORTline SK, s.r.o., si vyhradzuje právo vykonať akékoľvek zmeny a vylepšenia svojho produktu bez predchádzajúceho upozornenia. Navštívte našu stránku [www.insportline.sk](http://www.insportline.sk), kde nájdete najnovšiu verziu používateľskej príručky.

# OBSAH

BEZPEČNOSTNÉ POKYNY .....	3
ZOZNAM ČASTÍ .....	4
ŠPECIFIKÁCIE .....	5
POPIS PRODUKTU .....	6
MONTÁŽ.....	6
UPEVNENIE BATÉRIE.....	6
VYBRATIE BATÉRIE.....	6
UPEVNENIE DRŽADIEL .....	7
NABITIE BATÉRIÍ.....	8
NAPÁJACIA BATÉRIA.....	8
BATÉRIA DRŽADLA.....	8
OVLÁDANIE .....	9
PODVODNÝ SKÚTER.....	9
POHON PRE SUP .....	9
PRIPOJENIE POHONU NA SUP .....	10
KONFIGURÁCIA A .....	10
KONFIGURÁCIA B .....	11
PRIPEVNENIE KAMERY .....	12
UPOZORNENIE .....	12
ÚDRŽBA .....	12
ČISTENIE PO POUŽITÍ .....	12
SKLADOVANIE.....	13
OCHRANA ŽIVOTNÉHO PROSTREDIA.....	13
ZÁRUČNÉ PODMIENKY, REKLAMÁCIE .....	13

## BEZPEČNOSTNÉ POKYNY

- Pred používaním si prečítajte manuál a uschovajte si ho pre budúcu potrebu.
- Zariadenie nie je určené pre nasledujúce osoby: deti, osoby s obmedzenou mentálnou alebo motorickou schopnosťou, osoby neoboznámené s prevádzkou.
- Zariadenie nie je hračkou, držte mimo dosahu detí.
- Čistenie a údržba smie byť vykonávaná iba dospelou osobou.
- Batérie je potrebné pred nabitím vybrať.
- Dávajte pozor na polaritu batérie.
- Pokiaľ nie je zariadenie v prevádzke, vyberte batériu.
- Batérie sa nedotýkajte kovovými predmetmi.
- Nie je vhodné pre osoby, ktoré nevedia plávať alebo nie sú fyzicky zdatné.
- Nepoužívajte pod vplyvom drog, alkoholu alebo liekov ovplyvňujúci úsudok.
- Pred použitím si zložte všetky šperky alebo iné predmety, ktoré by mohli ovplyvniť Vašu schopnosť plávať alebo sa môžu zachytiť do skútra.
- Nepoužívajte za nepriaznivého počasia.
- Nepoužívajte v neznámych vodách, plytčinách, blízko útesov alebo znečistenej vode.
- Zariadenie neslúži ako záchranný prostriedok.
- Zariadenie smie používať iba jedna osoba súčasne.
- Zariadenie nenechávajte spustené mimo vody, hrozí riziko spálenia motora.
- Držte mimo dosahu ohňa a plameňov. Chráňte proti fyzickému poškodeniu, nárazom a pádom.
- **Prevádzková teplota** 5 °C – 40 °C.
- **Skladovacia teplota** 0 °C – 40 °C.
- **Teplota na nabitie batérie** 10 °C – 40 °C.
- Pred použitím skontrolujte funkčnosť zariadenia a stav nabitia batérie.
- Použitie zariadenia musí byť v súlade s miestnymi reguláciami, nariadeniami a zákonmi. Ak si nie ste istí, poraďte sa s miestnymi úradmi.
- Zariadenie nepoužívajte, ak je poškodené alebo opotrebované.
- Počas použitia majte nasadenú záchrannú vestu. Pre vyššiu bezpečnosť odporúčame, aby ste informovali blízku osobu o mieste použitia, prípadne buďte sprevádzaní ďalšou osobou.
- Nikdy nenoste voľné oblečenie, držte vlasy a končatiny mimo vrtuľu. Vlasy majte pod plaveckou čiapkou.
- Vyhnite sa oblastiam s výskytom rias alebo iných rastlín alebo predmetov, ktoré môžu zablokováť chod vrtule.
- Počas použitia sa vyhýbajte ďalším osobám, zvieratám a predmetom.
- Počas použitia je nutné pevne držať držadlá. Vyhnite sa úchopu iným častiam zariadenia.
- Vyhnite sa znečisteniu vrtule pieskom, alebo inými drobnými časticami.
- Nepoužívajte zariadenie na potápanie do hĺbky menšej ako 5 metrov.
- S batériou a nabíjačkou nemanipulujte s mokrými alebo vlhkými rukami.
- Na nabíjanie používajte iba originálnu nabíjačku.

- Najprv pripojte nabíjačku do elektrického prúdu a až potom k batérii.
- Po nabití odpojte nabíjačku z elektrického prúdu a až potom z batérie.
- Nabíjajte pod neustálym dozorom mimo horľavých a výbušných látok.
- Batériu držte mimo dosahu vody, ohňa a otvorených plameňov.
- Servis a opravy smie vykonávať iba kvalifikovaná osoba.

## ZOZNAM ČASTÍ

		
Telo skútra – 1 ks	Držadlo s ovládaním – 1 ks	Držadlo – 1 ks
		
Batéria – 1 ks	Nabíjačka – 1 ks	Krúžok – 2 ks
		
Držiak kamery – 1 ks	Spojovací rám A – 1 ks	Spojovací rám B – 1 ks
		
USB-C kábel – 1 ks	Adaptér – 1 ks	Dlhý popruh – 1 ks
		
Krátky popruh – 1 ks	Manuál – 1 ks	

# ŠPECIFIKÁCIE

## Skúter

<b>Rozmery</b>	41 x 33,5 x 17,2 cm
<b>Hmotnosť</b>	2,05 kg (vrátane batérie)
<b>Výkon</b>	280 W
<b>Rýchlosť</b>	5 km/h (max)
<b>Nastavenie rýchlosti</b>	Vysoká / stredná / nízka
<b>Priemerná hĺbka použitia</b>	~ 5 m
<b>Doba použitia</b>	30 ~ 60 min (závisí od použitia)
<b>Podpora príslušenstva</b>	Kamera, upevnenie na paddleboard

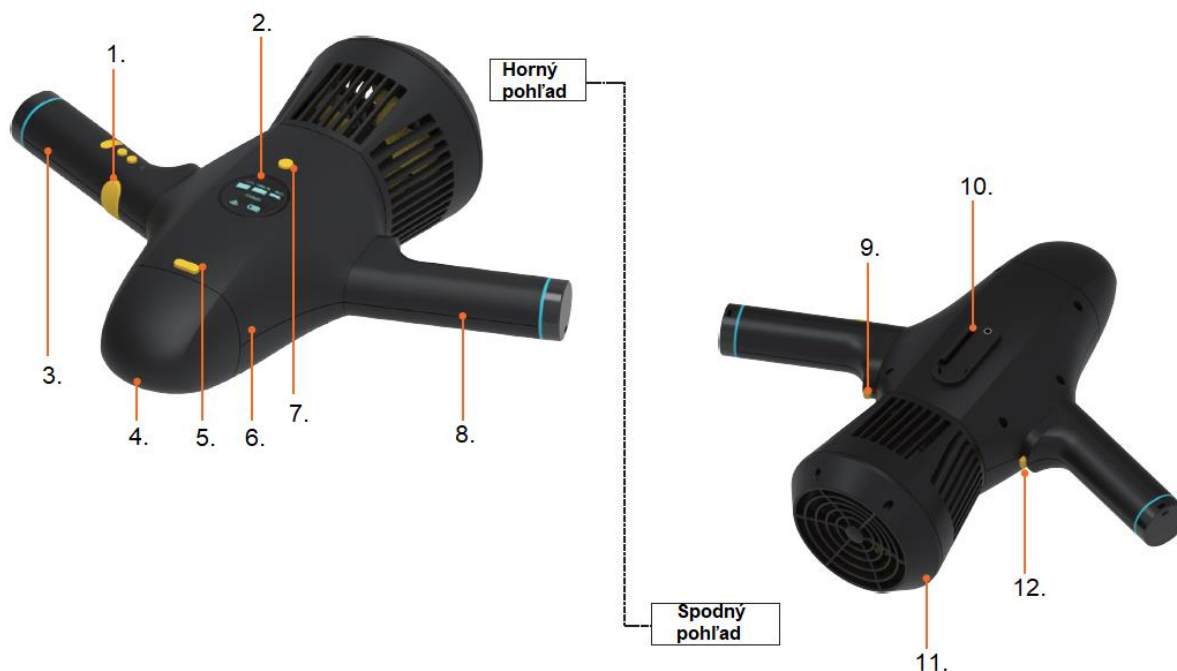
## Batéria

<b>Nabíjacie napätie</b>	22,2 V
<b>Nabíjací prúd</b>	2,5 A
<b>Kapacita</b>	4 500 mAh
<b>Doba nabitia</b>	~3 hod.
<b>Hmotnosť</b>	0,65 kg

## Nabíjačka

<b>Vstupné napätie</b>	100 ~ 240 V
<b>Výstupné napätie</b>	25,2 V
<b>Výstupný prúd</b>	2,5 A

## POPIS PRODUKTU



1. Štart – stop tlačidlo
2. Displej
3. Držadlo s ovládaním
4. Predný kryt
5. Tlačidlo pre uvoľnenie krytu
6. Telo skútra

7. Tlačidlo vypínača
8. Držadlo
9. Tlačidlo na uvoľnenie držadla
10. Drážka pre príslušenstvo
11. Zadný kryt
12. Tlačidlo na uvoľnenie držadla

## MONTÁŽ

### UPEVNENIE BATÉRIE

Stlačením **tlačidla** odoberte **predný kryt**.

Zasuňte **batériu** do **tela skútra**.

Uistite sa, že je batéria správne upevnená v **tele skútra**. Potom pripojte napájací kábel.

Napájací kábel zaistíte **maticou** s tesniacim krúžkom v smere hodinových ručičiek.

Pripevnite späť predný kryt. Budete počuť cvaknutie a uistite sa, že je kryt správne a bezpečne zaistený.

### VYBRATIE BATÉRIE

Stlačením **tlačidla** odoberte **predný kryt**.

Povoľte **maticu** protismeru hodinových ručičiek.

Odpojte napájací kábel.

Vytiahnite batériu z tela skútra pomocou špagátu.

Po vytiahnutí batérie pripevnite kryt späť.



Pred pripojením sa uistite, že je pripevnený tesniaci krúžok.



Manipuláciu so zdrojom napájania smie vykonávať iba dospelá osoba.



## UPEVNENIE DRŽADIEL

Položte telo skútra tak, aby bol displej na hornej strane.

Pozrite sa na smer držiadiel. Držadlo s ovládaním musí byť na pravej strane.

Stlačte istiace tlačidlo pri základni držadla. Zarovnajte otvory s háčikmi držiadiel a zasuňte. Potom pustite istiace tlačidlo.

Pre odobratie držiadiel stlačte istiace tlačidlo a vysuňte držadlá z tela skútra.



## NABITIE BATÉRIÍ

### NAPÁJACIA BATÉRIA

Pripojte nabíjačku do zásuvky.

Potom pripojte nabíjačku k batérii.

Rozsvieti sa indikátor nabitia batérie. Červená – batéria nie je nabitá, zelená – batéria je nabitá. Doba nabitia batérie sú cca 3 hodiny.



Pred prvým použitím sa uistite, že je batéria plne nabitá.



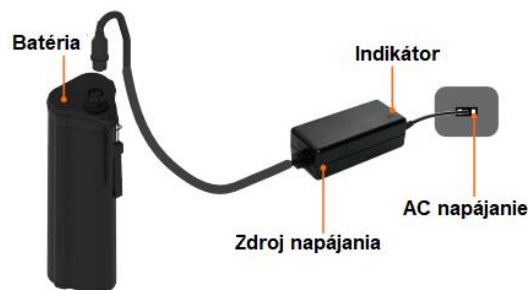
Pred vybratím batérie vypnite skúter.



Pred pripojením nabíjačky do zásuvky a batérie sa uistite, že sú všetky časti suché.



Nabíjačku po použití vypojte, nikdy ju nenechávajte zapojenú.



### BATÉRIA DRŽADLA

Otvorte silikónový kryt na držadle.

Na nabitie používajte 5V/1A nabíjací adaptér a USB-C kábel.

Zapojte USB-C kábel do držadla a potom do adaptéra.

Rozsvieti sa indikátor nabitia batérie. Červená – batéria nie je nabitá, zelená – batéria je nabitá.

Po nabití vypojte USB-C kábel a zakryte USB port krytkou.



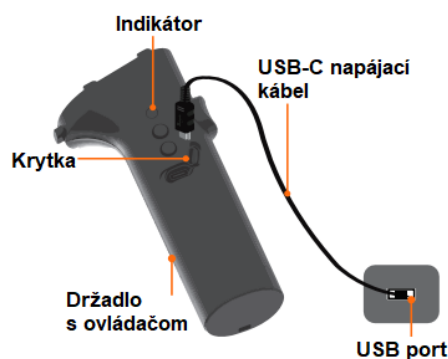
Pred napájaním sa uistite, že je držadlo vypnuté.



Pred zapojením nabíjačky sa uistite, že sú všetky časti suché.



Počas nabíjania ovládač nepoužívajte.



# OVLÁDANIE

## PODVOVNÝ SKÚTER

Podržte tlačidlo vypínača na skútri po dobu 2 sekúnd, displej sa rozsvieti a začne blikať tlačidlo signálu.

Podržte tlačidlo F vypínača na ovládači držadla po dobu 2 sekúnd pre spustenie.

Akonáhle sa ovládač a skúter spárujú, prestane blikať tlačidlo signálu, bude rozsvietené.

**Poznámka:** ak je potrebné spárovať ovládač so skútrom, vykonajte nasledujúce.




6x rýchlo po sebe stlačte tlačidlo vypínača na skútri, indikátor signálu začne rýchlo blikať.

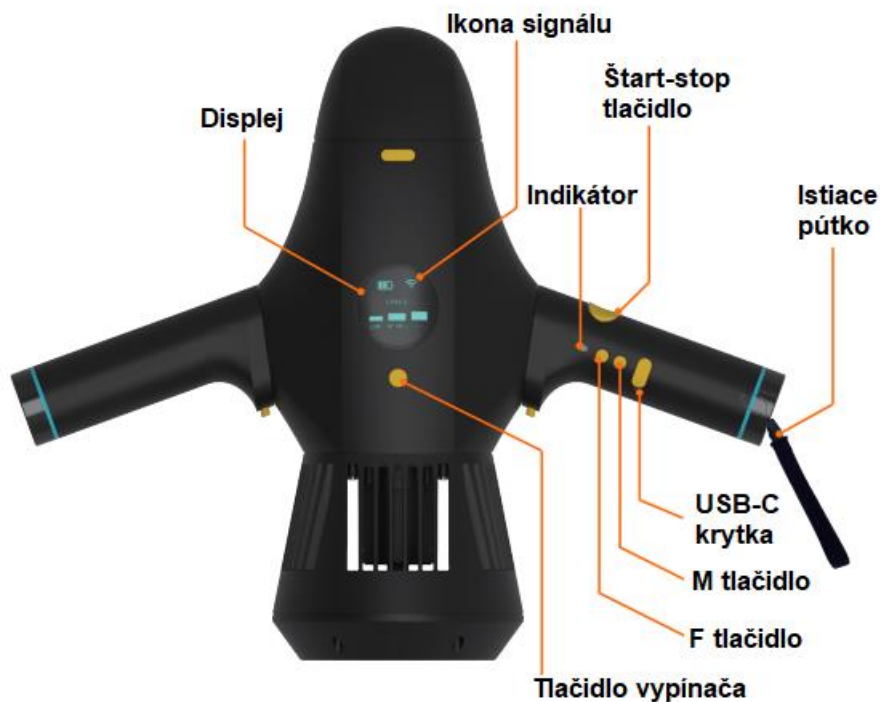
6x rýchlo po sebe (v rozmedzí 10 sekúnd) stlačte tlačidlo F na ovládači. Ovládač sa spáruje.

Pre spustenie pohonu podržte tlačidlo štart-stop. Pre vypnutie pohonu tlačidlo pustite.

Rýchlosť upravíte stlačením tlačidla F. Pôvodná rýchlosť je nízka. Rýchlosť sa nastavuje v cykle: nízka – stredná – vysoká.

Pre vypnutie dlho podržte tlačidlo F na ovládači držadla a tlačidlo vypínača na skútri.

-  Pred prvým použitím sa uistite, že je batéria plne nabitá.
-  Uistite sa, že je USB port na držadle zakrytý krytkou.
-  Očko na držadle pretiahnite okolo zápästia.



## POHON PRE SUP

Ovládanie a párovanie so skútrom je rovnaké ako v kapitole vyššie.

Akonáhle sú skúter a ovládač spustené a prepojené, stlačením M tlačidla spustíte pohon.

Stlačením F tlačidla zmeníte rýchlostný stupeň.

Stlačením M tlačidla alebo štart-stop vypnete pohon skútra.

Podržaním F tlačidla vypnete napájanie.



Pred upevnením pohonu na SUP, odoberte držadlo s ovládačom.



Ovládač si pripevnite okolo zápästia.



## PRIPOJENIE POHONU NA SUP

### KONFIGURÁCIA A

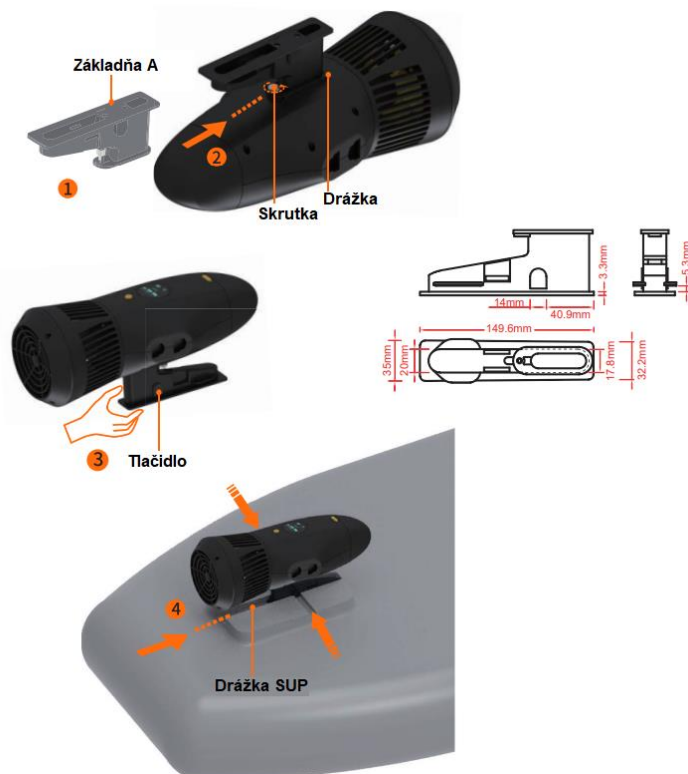
Pripevnite držiak A do drážky skútra. Závit pre skrutku musí byť zarovnaný.

Pomocou skrutky zaistíte držiak na skútri.

Zarovnajete druhý koniec držiaka s drážkou na SUP.

Stlačte tlačidlo na držiaku a zasuňte držiak do drážky na SUP.

Akonáhle je držiak zaistený, tlačidlo sa vysunie.



## KONFIGURÁCIA B

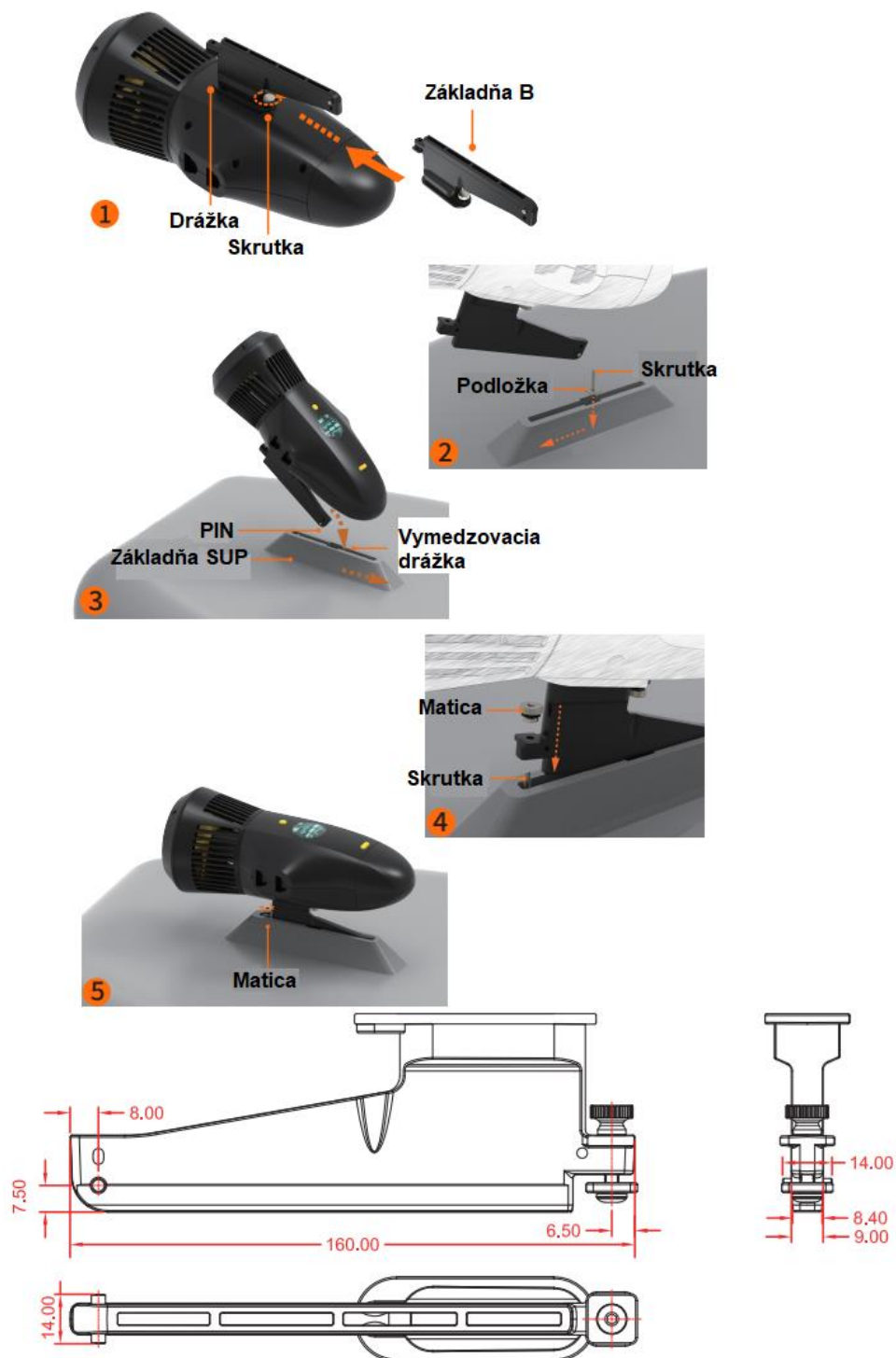
Držiak na skúter upevnite rovnako ako počas konfigurácie A.

Skrutku s podložkou upevnite do drážky SUP.

Skrutku posuňte k prednej strane SUP.

Držiak skútra nasuňte do drážky a pripevnite do skrutky.

Zaistite pomocou matice.

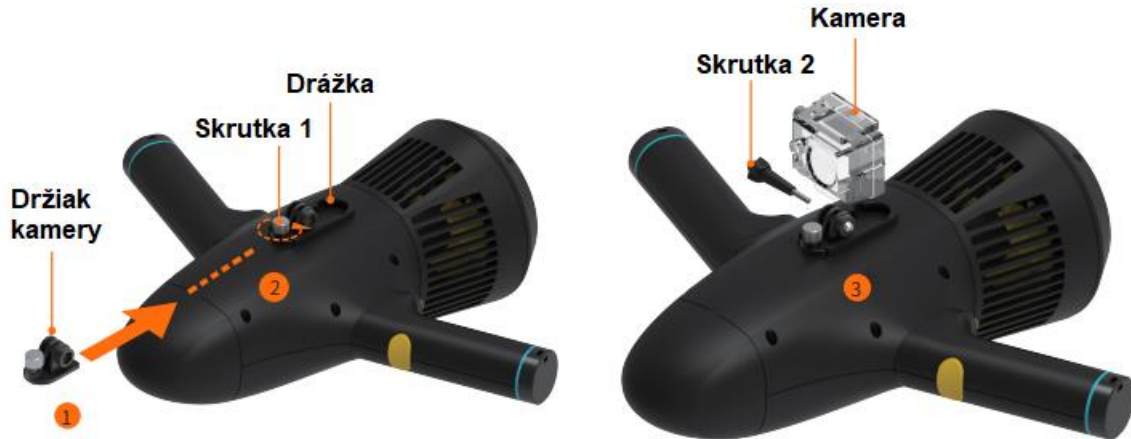


## PRIPEVNIENIE KAMERY

Zasuňte držiak kamery do drážky, kým nie sú otvory pre skrutku zarovnané.

Zaistite držiak pomocou skrutky.

Kameru pripevnite k držiaku pomocou skrutky.



## UPOZORNENIE

Uistite sa, že je matica dotiahnutá.	Uistite sa, že je kryt správne zaistený.	Pred použitím sa uistite, že je nabíjací port zaistený krytkou.	Uistite sa, že ovládač, nabíjací port a kábel sú suché.
Pred nabíjaním musia byť batérie, nabíjací port a nabíjačka suché.	Pokiaľ nie je skúter v prevádzke, odpojte batériu.	Po použití ponorte do čistej vody po dobu 20 min a na pomalú rýchlosť spustite 5x po dobu 2-3 sekúnd.	Držte mimo dosahu piesku. Chráňte pohon pred vniknutím nečistôt.

## ÚDRŽBA

### ČISTENIE PO POUŽITÍ

Ponorte skúter do nádoby naplnenej čistou vodou na 20 minút.

Uchopte držadlá a pomocou ovládania spustíte po dobu 2-3 sekúnd. Opakujte 3-5x, kým sa skúter neočistí.

Osušte skúter mäkkou, čistou a suchou handričkou.

Odstráňte diaľkové ovládanie a držadlo.

Odstráňte predný kryt a utrite vnútorný priestor. Osušte si ruky a vyberte batériu.

Umiestnite skúter a batériu tak, aby prirodzene vyschli (**VAROVANIE:** nekladte na priame slnečné žiarenie alebo blízko zdroja tepla alebo plameňov), a potom ich uskladnite.

## SKLADOVANIE

Skladujte v suchej, dobre ventilovanej a tienistej miestnosti a pri izbovej teplote. Držte mimo dosahu slnečného žiarenia.

Držte mimo dosahu zdrojov tepla, ohňa, detí a zvierat.

Pred skladovaním nabite batériu.

Batériu nabíjajte každé dva mesiace.

Batériu skladujte odpojenú.

## OCHRANA ŽIVOTNÉHO PROSTREDIA

Po uplynutí životnosti produktu alebo v prípade, že by ďalšia oprava už bola ekonomicky nevýhodná, sa výrobku zbavte v súlade s miestnymi predpismi a šetrne k životnému prostrediu. Výrobok odnesť na najbližšie zberné miesto k tomu určené.

Predpisovou likvidáciou pomôžete zachovať cenné prírodné zdroje a napomôžete k prevencii negatívnych dopadov na životné prostredie, prípadne na ľudské zdravie. Pokiaľ si nie ste istý, konzultujte vec s miestnymi príslušnými zodpovednými orgánmi, aby nedošlo k porušeniu predpisov a následnej sankcii.

Batérie nevhadzujte medzi bežný odpad, ale odovzdajte ich na miesta určené na recykláciu.

## ZÁRUČNÉ PODMIENKY, REKLAMÁCIE

### Všeobecné ustanovenia a vymedzenie pojmov

Tieto záručné podmienky a reklamačný poriadok upravujú podmienky a rozsah záruky poskytované predávajúcim na tovar dodávaný kupujúcemu, takisto aj postup pri vybavovaní reklamačných nárokov uplatnených kupujúcim na dodaný tovar. Záručné podmienky a reklamačný poriadok sa riadia príslušnými ustanoveniami zákona č. 250/2007 Z.z., Občiansky zákonník č. 40/1964 Zb. v znení neskorších predpisov, podľa § 422 až § 442 zákona č. 513/1991 Zb. Obchodný zákonník v platnom znení, a Zákona o ochrane spotrebiteľa č 208/2024 Z.z. v znení neskorších predpisov, a to aj vo veciach týmito záručnými podmienkami a reklamačným poriadkom nespomenutých.

Predávajúcim je spoločnosť Stores inSPORTline SK, s.r.o., so sídlom Električná 6471, IČO: 46259317, zapísaná v Obchodnom registri Okresného súdu Trenčín, Oddiel: Sro, Vložka č. 24799/R.

### Adresa predajní:

1. Stores inSPORTline SK, s.r.o., Električná 6471, 911 01 Trenčín, +421 917 864 593, [predajnatn@insportline.sk](mailto:predajnatn@insportline.sk)
2. Stores inSPORTline SK, s.r.o., Račianska 184/B, 831 54 Bratislava (Rača), +421 917 866 623, [predajnaba@insportline.sk](mailto:predajnaba@insportline.sk)
3. Stores inSPORTline SK, s.r.o., Trieda generála Ludvíka Svobodu 6/A, 040 22 Košice (Furča), +421 917 866 622, [predajnake@insportline.sk](mailto:predajnake@insportline.sk)

Vzhľadom k platnej právnej úprave sa rozlišuje kupujúci, ktorý je spotrebiteľom a kupujúci, ktorý spotrebiteľom nie je.

„Kupujúci spotrebiteľ“ alebo len „spotrebiteľ“ je osoba, ktorá pri uzatváraní a plnení zmluvy nejedná v rámci svojej obchodnej alebo inej podnikateľskej činnosti.

„Kupujúci, ktorý nie je „spotrebiteľ“, je podnikateľ, ktorý nakupuje výrobky alebo užíva služby za účelom svojho podnikania s týmito výrobkami alebo službami. Tento kupujúci sa riadi rámcovou kúpnu zmluvou a obchodnými podmienkami v rozsahu, ktoré sa ho týkajú a obchodným zákonníkom.

Tieto záručné podmienky a reklamačný poriadok sú nevyhnutnou súčasťou každej kúpnej zmluvy uzatvorenej medzi predávajúcim a kupujúcim. Záručné podmienky a reklamačný poriadok sú platné a záväzné, pokiaľ v kúpnej zmluve alebo v dodatku v tejto zmluve alebo inej písomnej dohode nebude stranami dohodnuté inak.

### **Záručné podmienky a záručná doba**

Predávajúci poskytuje kupujúcemu záruku na tovar v **dĺžke 24 mesiacov**, u označených fitness modelov bude poskytovaná **záručná lehota 120 mesiacov na rám (platí na výrobky zakúpené od 13.3.2017)** a 24 mesiacov na ostatné komponenty na 1 ks fitness zariadenia. Na označené moto výrobky značky W-TEC bude poskytovaná **rozšírená záručná lehota 36 mesiacov**. Záruka sa vzťahuje iba na výrobné vady. Zákonná dĺžka záruky poskytovaná spotrebiteľovi nie je týmto dotknutá.

Zárukou za akosť preberá predávajúci záväzok, že dodaný tovar bude po určitú dobu spôsobilý pre použitie k obvyklému, príp. zmluvnému účelu a že si zachová obvyklé, príp. zmluvné vlastnosti.

### **Batéria**

Záruka 6 mesiacov na životnosť batérie - menovitá kapacita batérie neklesne pod 70% svojej celkovej kapacity v priebehu 6 mesiacov od predaja produktu.

**Záručné podmienky sa nevzťahujú na poruchy vzniknuté (ak je možné aplikovať na zakúpený produkt):**

- zavinením používateľa tj. poškodenie výrobku nesprávnou montážou, manipuláciou a neodborným repasom,
- nesprávnou údržbou,
- mechanickým poškodením,
- opotrebením dielov pri bežnom používaní,
- neodvratnou udalosťou, živelnou pohromou,
- neodbornými zásahmi,
- nesprávnym zaobchádzaním alebo nevhodným umiestnením, vplyvom nízkej alebo vysokej teploty, pôsobením vody, neúmerným tlakom a nárazmi, úmyselne pozmeneným designom, tvarom alebo rozmermi,
- nesprávnym použitím tovaru, ktorý je v rozpore s kategorizáciou produktu (HC, HA – na domáce používanie: SC, S – na komerčné používanie).

### **Upozornenie:**

- 1) v dobe záruky budú odstránené všetky poruchy výrobku spôsobené výrobnou poruchou alebo chybným materiálom výrobku tak, aby vec mohla byť riadne používaná.
- 2) reklamácia sa uplatňuje zásadne písomne s presným popisom o chybe a potvrdeným dokladom o zakúpení.
- 3) záruka sa uplatňuje u výrobcu: Stores inSPORTline SK, s.r.o., Električná 6471, 911 01 Trenčín, v predajni v ktorej ste tovar zakúpili alebo u organizácie, v ktorej bol výrobok zakúpený.

### **Reklamačný poriadok – reklamácia tovaru**

Kupujúci je povinný tovar, dodaný predávajúcim skontrolovať čo najskôr po prechode nebezpečia škody na tovar, resp. po jeho dodaní. Prehliadku musí kupujúci vykonať tak, aby zistil všetky poruchy, ktoré je možné pri primeranej odbornej prehliadke zistiť.

Pri reklamacii tovaru je kupujúci povinný na žiadosť predávajúceho preukázať nákup a oprávnenosť reklamácie faktúrou alebo dodacím listom s uvedeným výrobným (sériovým) číslom, prípadne tými

istými dokladmi bez sériového čísla. Ak nepreukáže kupujúci oprávnenosť reklamácie týmito dokladmi, má predávajúci právo reklamáciu odmietnuť.

Pokiaľ kupujúci oznámi poruchu, na ktorú sa nevzťahuje záruka (napr. neboli splnené podmienky záruky, porucha bola nahlásená omylom apod.), je predávajúci oprávnený požadovať plnú úhradu nákladov, ktoré vznikli v súvislosti s odstraňovaním poruchy takto oznámenej kupujúci. Kalkulácia servisného zásahu bude v tomto prípade vychádzať z platného cenníku pracovných výkonov a nákladov na dopravu.

Pokiaľ predávajúci zistí (testovaním), že reklamovaný výrobok nie je chybný, považuje sa reklamácia za neoprávnenú. Predávajúci si vyhradzuje právo požadovať úhradu nákladov, ktoré vznikli v súvislosti s neoprávnenou reklamáciou.

V prípade, že kupujúci reklamuje poruchy tovaru, na ktoré sa vzťahuje záruka podľa platných záručných podmienok predávajúceho, vykoná predávajúci odstránenie poruchy formou opravy, prípadne výmeny chybného dielu alebo zariadenia za bezporuchové. Predávajúci je so súhlasom kupujúceho oprávnený dodať výmenou za chybný tovar iný tovar plne funkčne kompatibilný, ale minimálne rovnakých alebo lepších technických parametrov. Voľba ohľadne spôsobu vybavenia reklamácie podľa tohto odstavca náleží predávajúcemu.

Predávajúci vybaví reklamáciu najneskôr do 30 kalendárnych dní od doručenia chybného tovaru, pokiaľ nebude dohodnutá dlhšia lehota. Za deň vybavenia sa považuje deň, kedy bol opravený alebo vymenený tovar prebraný kupujúcim. Ak nie je predávajúci s ohľadom na charakter vady schopný vybaviť reklamáciu v uvedenej lehote, dohodne s kupujúcim náhradné riešenie. Pokiaľ k takej dohode nedôjde, je predávajúci povinný poskytnúť kupujúcemu finančnú náhradu formou dobropisu.

**CZ**  
**SEVEN SPORT s.r.o.**

Sídlo: Kutnohorská 531, Štěrboholy Retail Park, 109 00, Praha 10, ČR  
Centrála: Dělnická 957, Vítkov, 749 01  
Reklamace a servis: Čermenská 486, Vítkov 749 01

IČO: 26847264  
DIČ: CZ26847264

Tel: +420 556 300 970  
Mail: [eshop@insportline.cz](mailto:eshop@insportline.cz)  
[reklamace@insportline.cz](mailto:reklamace@insportline.cz)  
[servis@insportline.cz](mailto:servis@insportline.cz)

Web: [www.inSPORTline.cz](http://www.inSPORTline.cz)

**SK**  
**Stores inSPORTline SK, s.r.o.**

Centrála, reklamácie, servis: Električná 6471, Trenčín 911 01, SK

IČO: 46259317  
DIČ: 2023299729  
IČ DPH: SK2023299729

Tel.: +421 917 700 098  
Mail: [objednavky@insportline.sk](mailto:objednavky@insportline.sk)  
[reklamacie@insportline.sk](mailto:reklamacie@insportline.sk)  
[servis@insportline.sk](mailto:servis@insportline.sk)

Web: [www.inSPORTline.sk](http://www.inSPORTline.sk)

**Reklamácia tovaru**



**Vrátenie a výmena tovaru**

