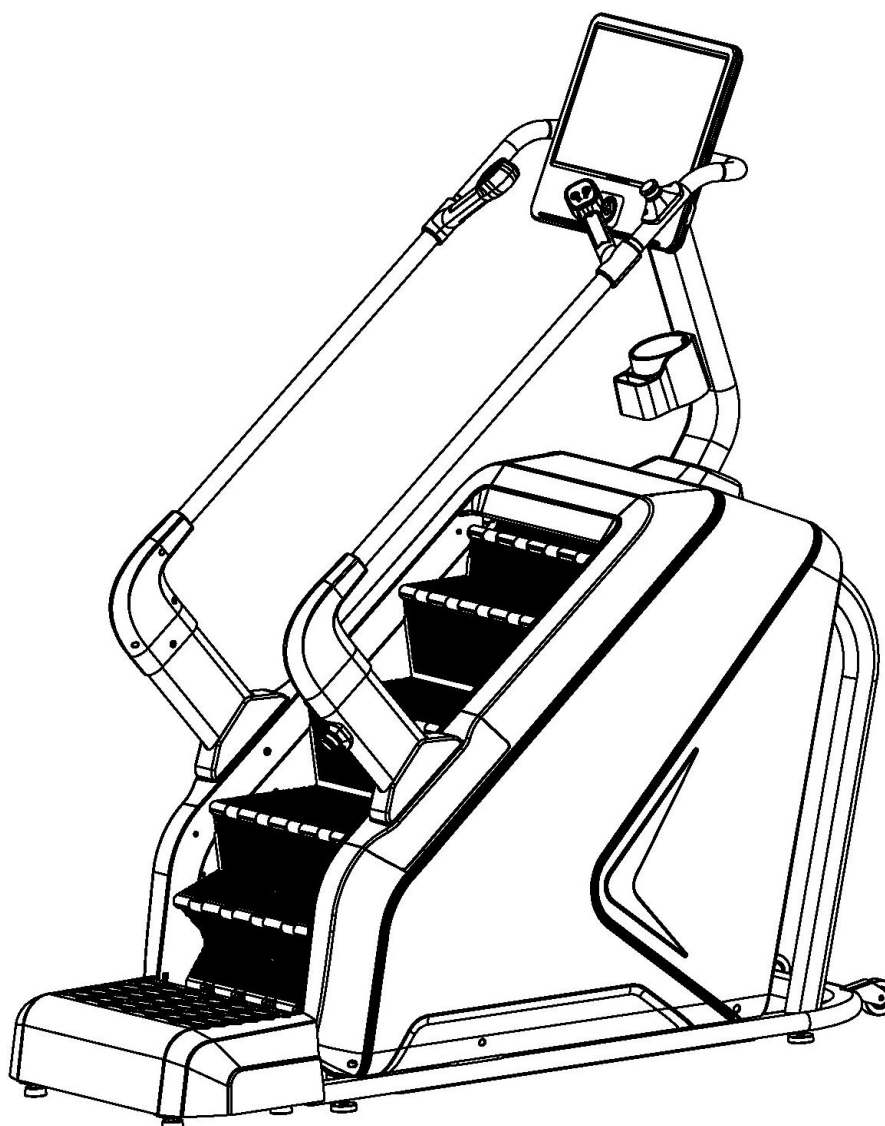




POUŽÍVATEĽSKÝ MANUÁL – SK
IN 31283 Fitnes schody inSPORTline Velocer STP Lite



Stores inSPORTline SK, s.r.o., si vyhradzuje právo vykonať akékoľvek zmeny a vylepšenia svojho produktu bez predchádzajúceho upozornenia. Navštívte našu stránku www.inSPORTline.sk, kde nájdete najnovšiu verziu používateľskej príručky.

OBSAH

BEZPEČNOSTNÉ POKYNY	3
POUŽÍVANIE	4
MONTÁŽ	5
PRESUN	10
KONZOLA	11
RIEŠENIE PROBLÉMOV	16
ZOZNAM ČASTÍ	17
NÁKRES	19
OCHRANA ŽIVOTNÉHO PROSTREDIA	20
ZÁRUČNÉ PODMIENKY, REKLAMÁCIE	20

BEZPEČNOSTNÉ POKYNY

- Manuál si prečítajte pozorne ešte pred prvým použitím a uschovajte si ho pre budúcu potrebu. Dbajte na všetky varovania a odporúčania.
- **VAROVANIE!** Aby nedošlo k popáleniu, požiaru alebo k elektrickému šoku, vždy zariadenie najskôr vypnite z elektriny, akonáhle ho prestanete používať alebo pred zamýšľaným čistením.
- Nepoužívajte v miestnostiach so zvýšenou vlhkosťou.
- Pokiaľ je zariadenie zapojené v zdroji, vždy dbajte počas ovládania opatrnosti. Pokiaľ zariadenie nie je používané, odporúča sa ho vypnúť a vytiahnuť z elektrickej zásuvky.
- Chráňte pred deťmi, zvieratami a neoprávnenými používateľmi. Nikdy tieto osoby nenechávajte bez dozoru ani v blízkosti prístroja.
- Používajte iba na určený účel a v súlade s manuálom. Nevykonávajte neschválené modifikácie.
- Nikdy nepoužívajte poškodený alebo opotrebovaný produkt. Pravidelne kontrolujte skrutky a matice vrátane všetkých dielov. Musia správne držať. Poškodené alebo opotrebované diely nechajte ihneď vymeniť.
- Nikdy zariadenie nepoužívajte, ak je poškodené alebo je poškodený napájací kábel. Ak zariadenie nepracuje správne alebo ak sa doň dostala voda, okamžite ukončíte činnosť. S opravou sa obráťte na profesionálny servis.
- Do zdierok a otvorov nekladajte cudzie predmety.
- Výrobok nepoužívajte vonku.
- Necvičte v zafajčených priestoroch alebo v miestnostiach s nedostatkom vzduchu.
- Pre vypnutie zariadenia vypnite spínač a vypojte kábel z napájania.
- Ak je napájací kábel poškodený, musí ho opraviť buď výrobca alebo predajca.
- Výrobok nie je určený: ľuďom s fyzickým obmedzením, ľuďom s mentálnym postihnutím, neskúseným používateľom (vrátane detí). Tieto osoby musia byť pod dohľadom zodpovedného dospelého dozoru.
- Cvičte správne, aby ste si neprivodili úraz.
- Výrobok montujte iba na rovnom a priestrannom povrchu.
- Výrobok postavte iba na rovnú, čistú a pevnú plochu. Dodržte bezpečnostný odstup min. 0,6 m okolo zariadenia. Za zariadením by mala byť zachovaná bezpečnostná plocha o min. rozmeroch 2 000 x 1 000 mm.
- Pravidelne vykonávajte kontroly a údržbu.
- Žiadny nastaviteľný diel nesmie vyčnievať a obmedzovať pohyb používateľa.
- Pri nastupovaní a zostupovaní sa vždy držte držiadiel.
- Vezmite si vhodné športové oblečenie a obuv. Neberte si príliš voľný odev.
- Používateľ by mal stáť na druhom schode a pridržovať sa držiadiel pre správnu východiskovú pozíciu. Nikdy zariadenie neštartujte, kým na schodoch nestojíte.
- Používajte držadlá ako oporu.
- **Max. hmotnosť používateľa:** 160 kg
- **Kategória:** SC (podľa normy EN957) vhodné pre komerčné používanie s nízkou presnosťou.
- **VAROVANIE:** Systém na monitorovanie tepovej frekvencie nemusí byť presný. Preťažovanie pri tréningu môže zaviniť vážne zranenie alebo smrť. Pokiaľ pocítite nevoľnosť, okamžite ukončíte cvičenie!

POUŽÍVANIE

Pokiaľ sa schody počas použitia trasú, je potrebné utiahnuť skrutky remeňa. Odstráňte ľavý a pravý kryt a pomocou imbusového kľúča utiahnite remeň. Remeň utiahnete otočením skrutky v smere hodinových ručičiek.



Ak sa pokazí štart / stop tlačidlo, nie je možné schody používať, kým nie je tlačidlo opravené.

Vždy používajte vhodnú čistú športovú obuv.

Schody sú vybavené dvoma núdzovými tlačidlami na hornej pravej strane držadiel a na spodnej pravej strane držadiel. Núdzové tlačidlo okamžite zastaví pohyb schodov.

Postavte sa pred schody. Uchopte držadlá a postavte sa na schody tak, aby ste pohodlne dosiahli na všetky tlačidlá a konzolu.

Počas cvičenia dodržujte vhodnú vzdialenosť od konzoly. Mali by ste dosiahnuť na všetky tlačidlá a konzolu. Po celú dobu chôdze majte pokrčené kolená.

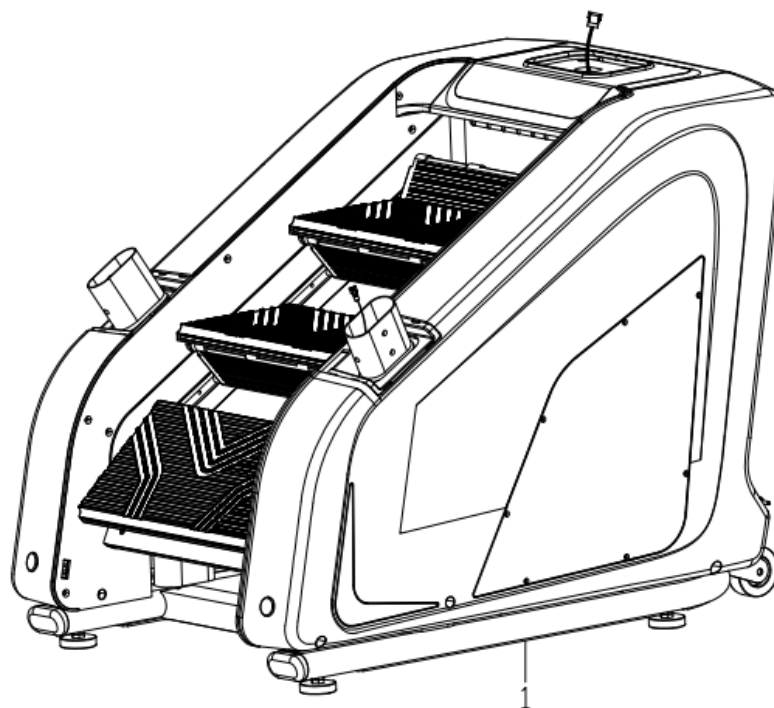
Varovanie: Akékoľvek neschválené modifikácie okamžite ruší záruku.

MONTÁŽ

Krok 1

Vytiahnite a rozložte všetky časti.

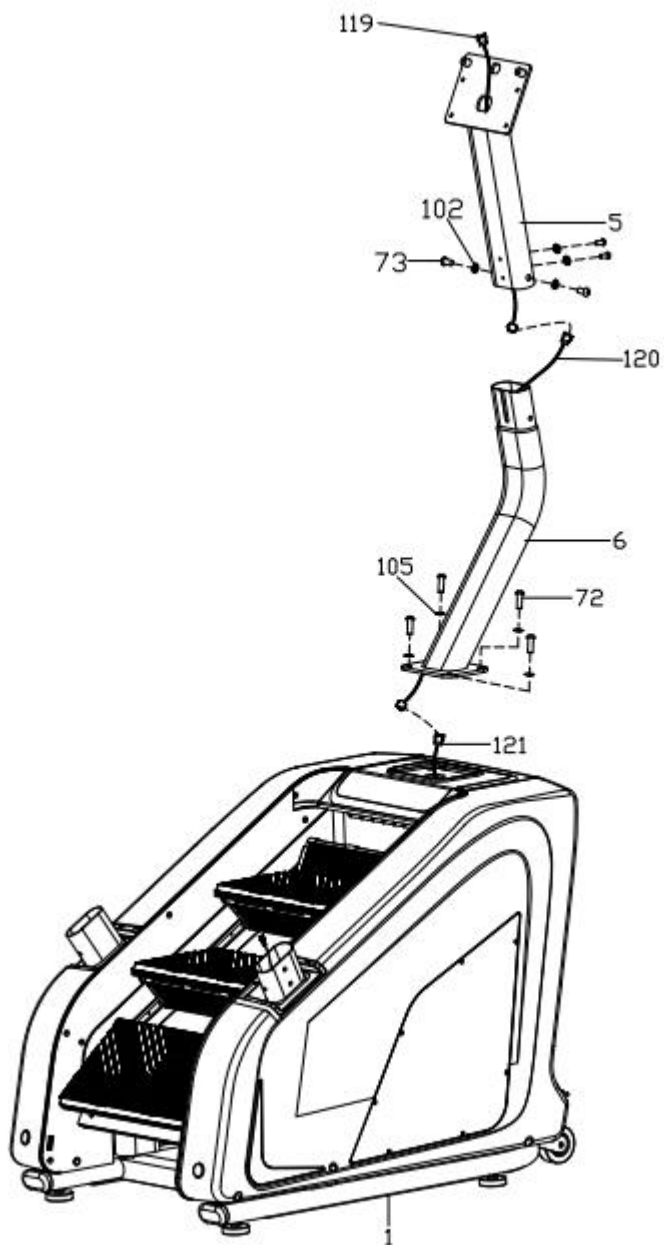
Vybalte hlavný rám (1) na rovný a čistý povrch.



Krok 2

Spojte kábel (121) vedúci z hlavného rámu s káblom stĺpika (120). Stĺpik (6) pripevnite na hlavný rám (1) pomocou skrutiek (72) a podložiek (105).

Spojte kábel (120) zo stĺpika (6) s káblom (119) vedúcim z držiaka konzoly (5). Držiak konzoly (5) upevnite na stĺpik (6) pomocou skrutiek (73) a podložiek (102).

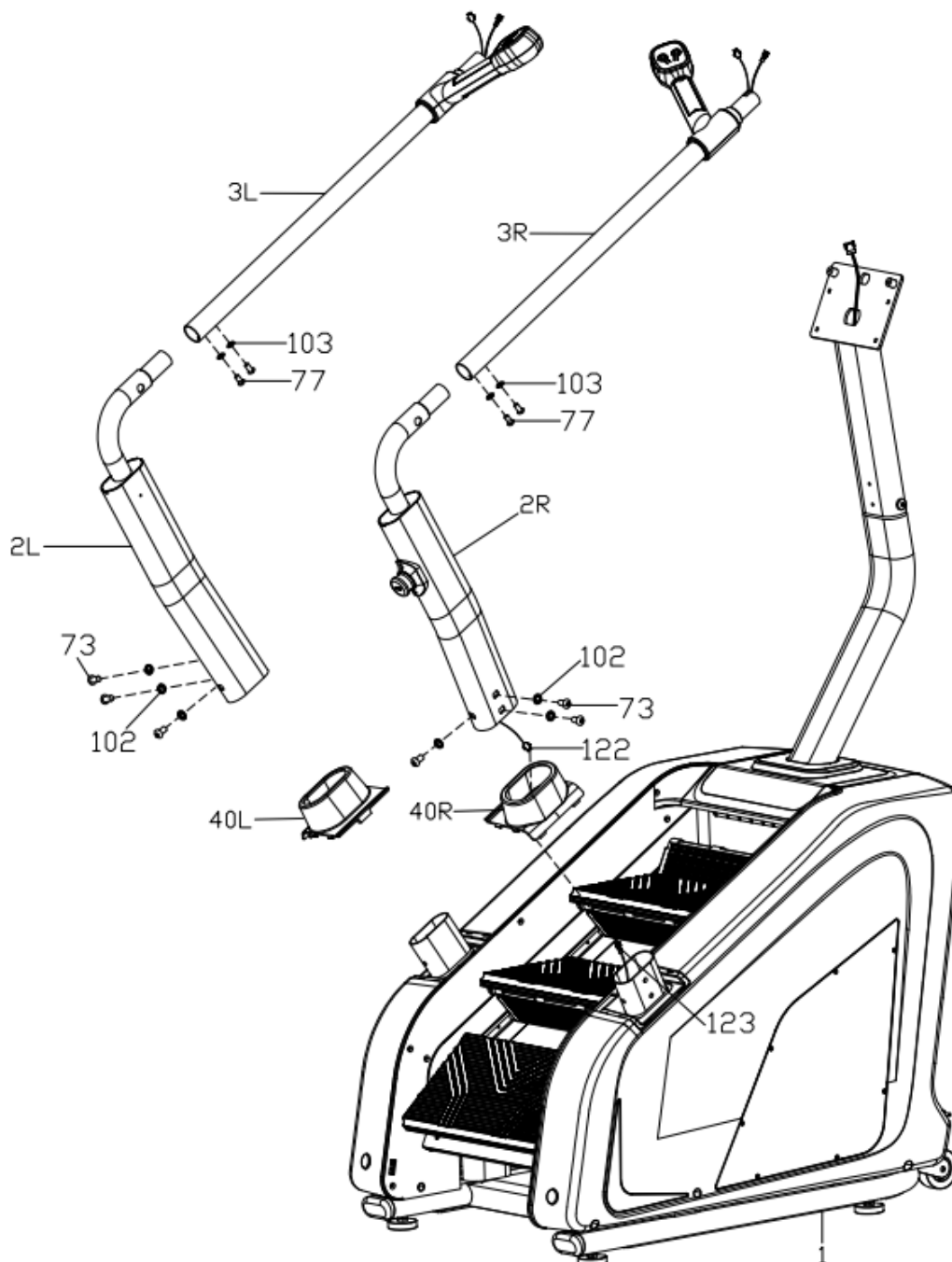


Krok 3

Kábel (122) pretiahnite cez kryt (40R) a pripojte ku káblu (123).

Kryt (40 R/L) nasuňte na stĺpiky držiadiel (2 R/L) a potom stĺpiky držiadiel (2 R/L) pripevnite na hlavný rám (1) pomocou skrutiek (73) a podložiek (102). Skrutky zatiaľ nedoťahujte.

Držadlá (3 R/L) pripevnite na stĺpiky držiadiel (2 R/L) pomocou skrutiek (77) a podložiek (103). Zatiaľ nedoťahujte.



Krok 4

Spojte káble (126 a 127), (129 a 130), (132 a 66).

Upevnite držadlo (4) na držadlá (3 L/R) pomocou skrutiek (77) a podložiek (103). Zatiaľ nedotáhajte.

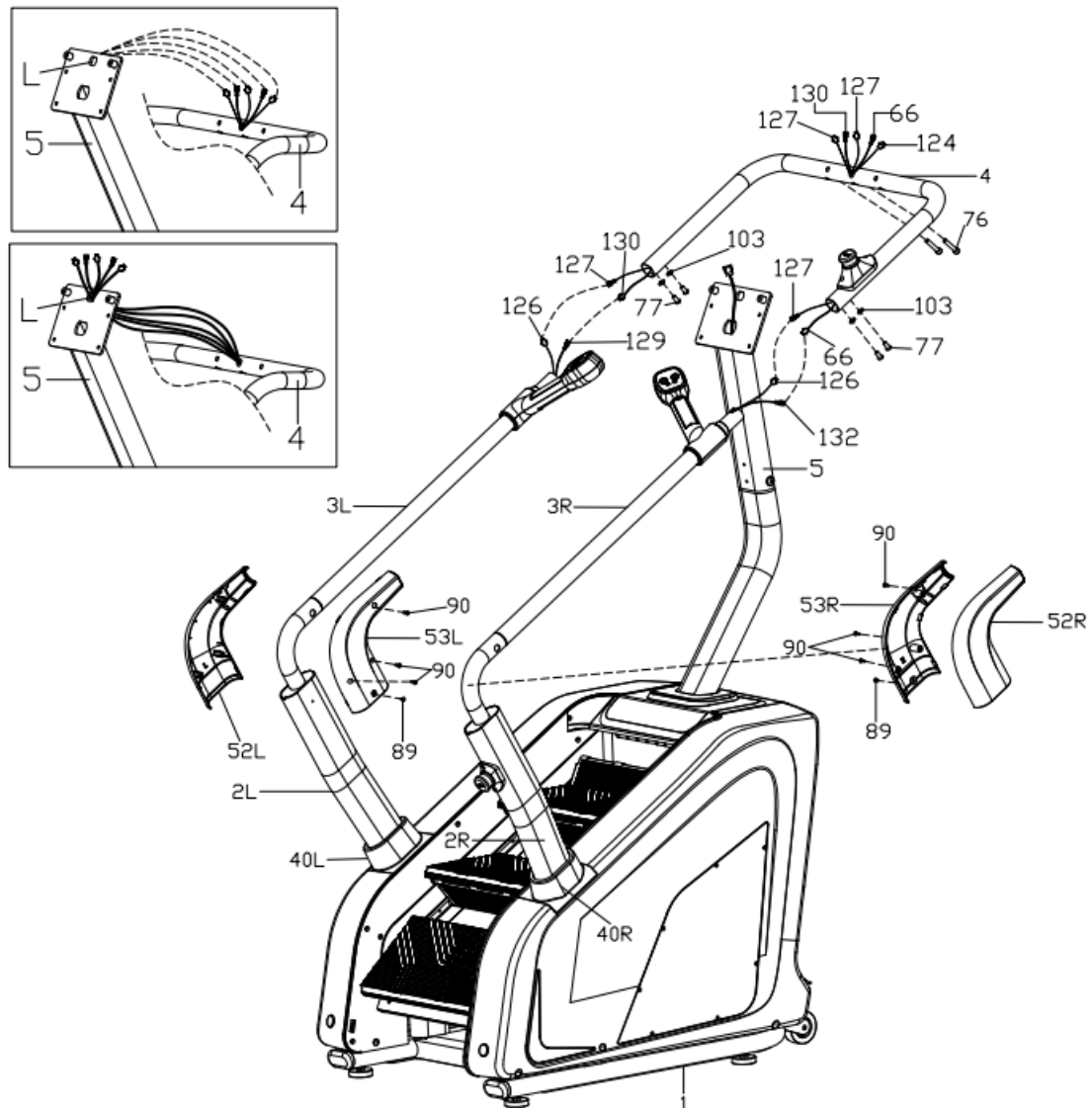
Pretiahnite káble (127, 130 a 124) cez držiak konzoly (5).

Držadlo (4) pripevnite na držiak konzoly (5) pomocou skrutiek (76). Zatiaľ nedotáhajte.

Postupne dotiahnite všetky skrutky.

Pripevnite kryt (40 L/R) na hlavný rám (1).

Na držiaky držiadiel (2 R/L) pripevnite krytky (52 R/L) pomocou skrutiek (89 a 90).



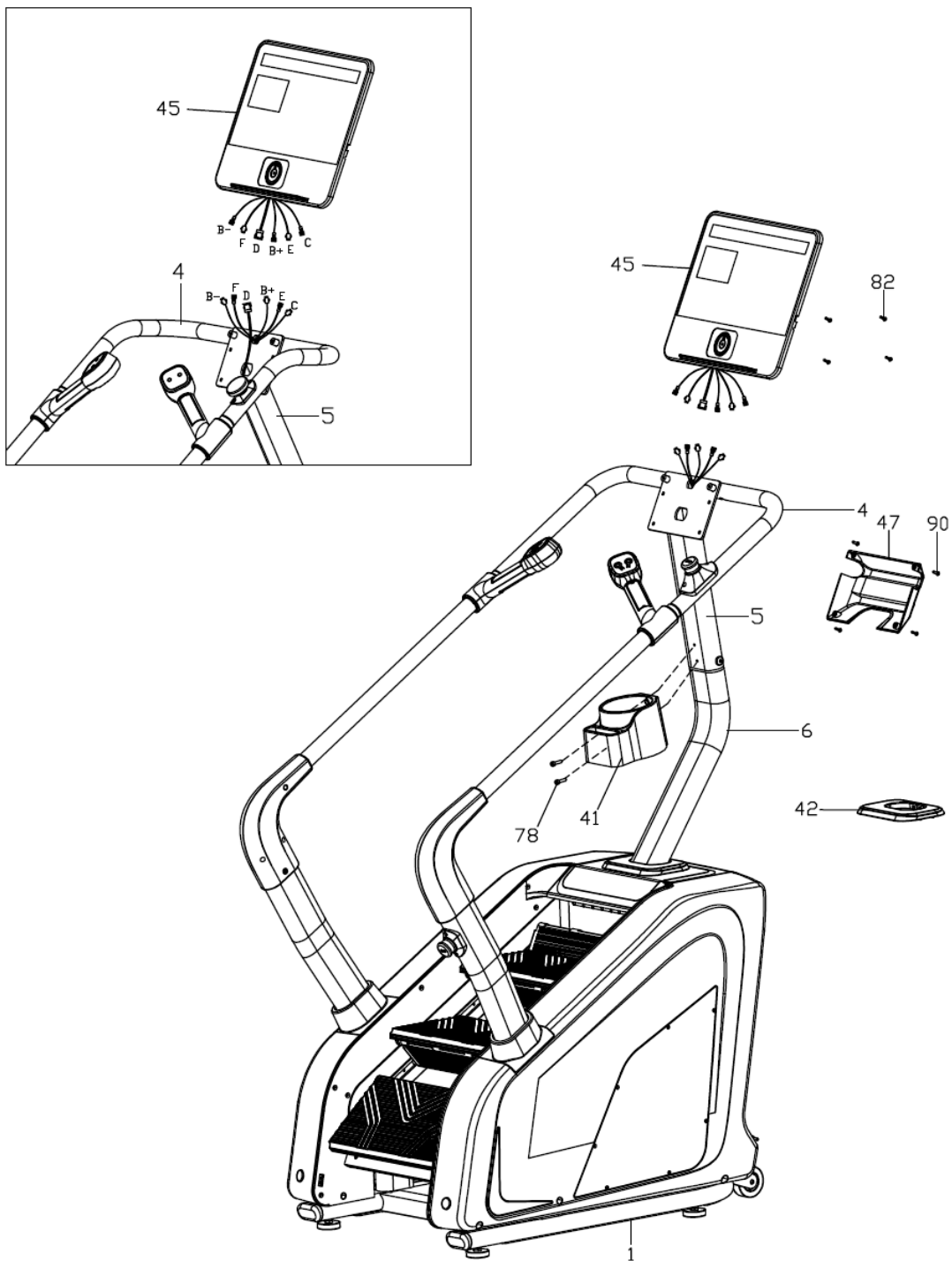
Krok 5

Podľa obrázku spojte káble z konzoly (45) s káblami zo stĺpika konzoly (5) a držadiel (4).

Konzolu (45) upevnite na prostredný stĺpik (5) pomocou skrutiek (82) a pripevnite kryt (47) na konzolu (45) pomocou skrutiek (90).

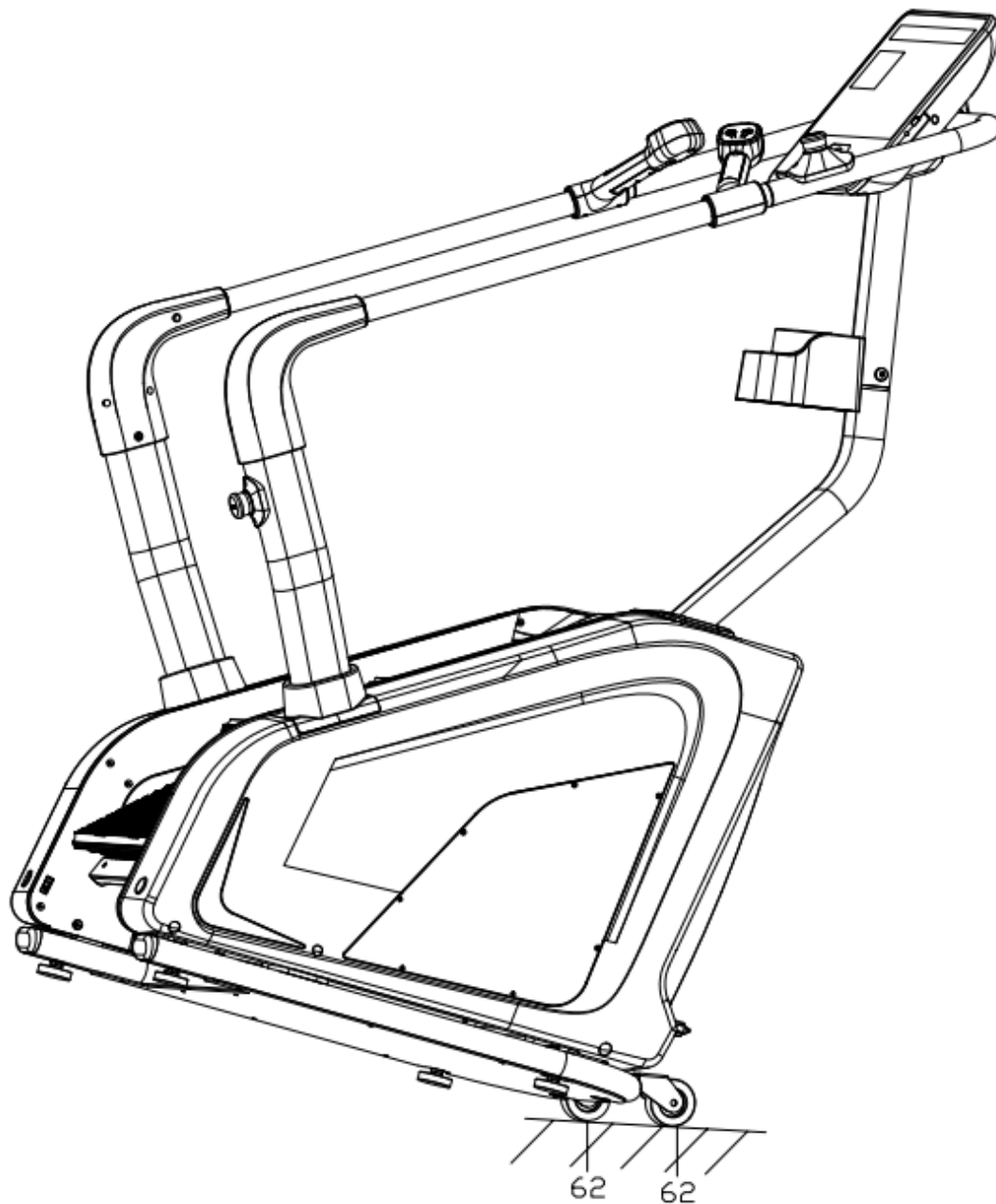
Upevnite fľašu na vodu (41) na držiak konzoly (5) pomocou skrutiek (78).

Pripevnite kryt (42) cez stĺpik (6) na hlavný rám (1).

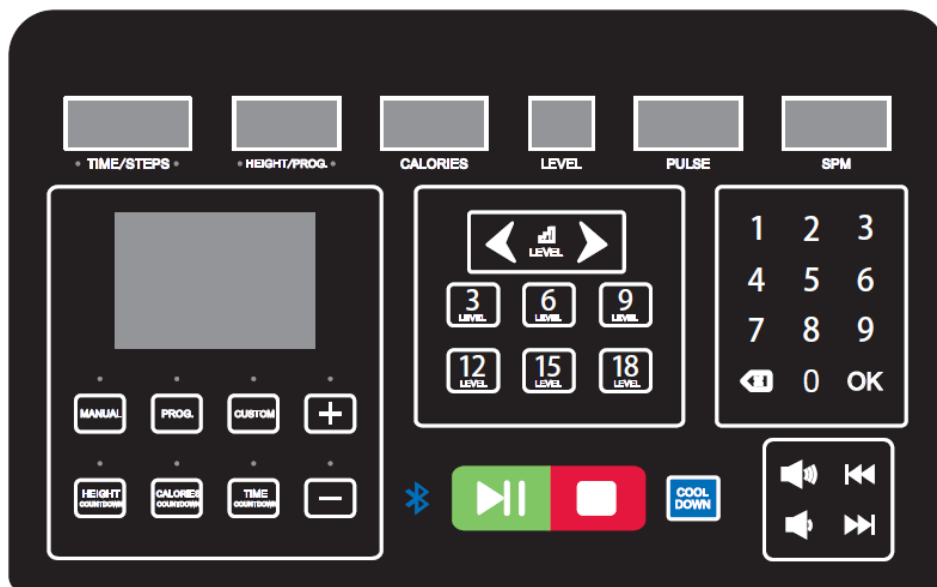


PRESUN

Pred presunom po kolieskach sa uistite, že je daná cesta bez prekážok, káblov a podobných predmetov. Požiadajte o pomoc ďalšiu osobu. Opatrne nahnite schody na kolieska (62).



KONZOLA



ZOBRAZENIE DISPLEJA

TIME/STEPS	<p>Zobrazí čas a počet krokov v cykle každých 5 sekúnd.</p> <p>Rozsah zobrazenia času: 0:00 – 99:59. V režime odpočtu času sa bude čas odčítat' od nastavenej hodnoty, kým nedosiahne 0:00, potom začnú schody spomaľovať, kým sa nezastavia.</p> <p>Zobrazenie krokov: zobrazí sa aktuálny počet krokov.</p>
HEIGHT/PROG	<p>Zobrazuje urazenú výšku a číslo vybraného programu.</p> <p>Rozsah zobrazenia výšky: 0:0 – 999, 1 meter = 5 krokom. V režime odpočtu sa bude hodnota odčítat' od nastavenej hodnoty, kým nedosiahne 0.0, potom začnú schody spomaľovať, kým sa nezastavia.</p> <p>Vybraný program: zobrazí sa číslo aktuálneho programu, prípadne aktuálny segment daného programu.</p>
CALORIES	<p>Zobrazuje počet spálených kalórií.</p> <p>Rozsah zobrazenia: 0.0 – 999. V režime odpočtu sa bude hodnota odčítat' od nastavenej hodnoty, kým nedosiahne 0.0, potom začnú schody spomaľovať, kým sa nezastavia.</p>
LEVEL	<p>Zobrazuje zvolenú rýchlosť.</p> <p>Rozsah nastavenia: 1 – 25.</p>
PULSE	<p>Zobrazuje tepovú frekvenciu používateľa. Na detekciu je potrebné držať senzory tepovej frekvencie.</p> <p>Rozsah zobrazenia: 50~200 úderov za minútu.</p> <p>Hodnota je iba orientačná a neslúži na zdravotné alebo lekárske účely.</p>
SPM	<p>Zobrazuje rýchlosť otáčok.</p>
MAIN	<p>Zobrazuje diagram programu alebo počet urazených poschodí (1 poschodie = 3.5 metra).</p>

POPIS TLAČIDIEL

Manual / program / custom

Manual – stlačením spustíte program z pohotovostného režimu.

Program – stlačením zvolíte medzi prednastavenými programami.

Custom – stlačením nastavíte vlastný program.

Time / height / calorie countdown

Stlačením tlačidla môžete nastaviť funkciu odpočtu danej hodnoty. Hodnotu môžete upraviť pomocou + a – tlačidiel, alebo numerickej klávesnice.

Start

Podržaním tlačidla spustíte prístroj. Stlačením pozastavíte prevádzku.

Stop

Stlačením okamžite ukončíte prevádzku a vynulujete hodnoty.

Cool down

Počas cvičenia stlačením tlačidla spustíte program upokojenia od aktuálne zvolenej rýchlosti. Program bude postupne spomaľovať, kým sa nezastaví.

Block + / -

V pohotovostnom režime zvolíte počiatkový bod rýchlosti. Počas prevádzky stlačením upravíte rýchlosť o 1 stupeň, podržaním tlačidla sa bude rýchlosť nepretržite upravovať každú 0,5 sekundu.

Block 3, 6, 9, 12, 15, 18

Tlačidlo rýchleho nastavenia rýchlosti.

Numerická klávesnica

Numerická klávesnica slúži na rýchle nastavenie hodnôt.

Bluetooth ovládanie hudby

Stlačením tlačidiel môžete ovládať hudbu pripojeného chytrého zariadenia.

PROGRAMY

OVLÁDANIE SPUSTENÉHO PROGRAMU

LEVEL  – zvýšenie rýchlosti

LEVEL  – zníženie rýchlosti

NUMERICKÁ KLÁVESNICA – počas cvičenia môžete nastaviť požadovanú hodnotu a potvrdiť stlačením OK.

STOP  – počas cvičenia stlačením tlačidla zastavíte program.

START / PAUSE  – stlačením tlačidla spustíte alebo pozastavíte prevádzku.

Dáta o tepovej frekvencii sa zobrazia cca 3 sekundy po uchopení senzorov.

QUICK START (MANUAL)

Program rýchleho štartu

Uistite sa, že sú núdzové tlačidlá aktívne a infračervený senzor nie je blokováný.

Stlačte tlačidlo **START/STOP**, na hlavnom displeji sa zobrazí 3-sekundový odpočet. Potom sa spustia schody pri 1. úrovni rýchlosti.

Stlačením tlačidiel **LEVEL**, rýchleho výberu rýchlosti alebo numerickej klávesnice môžete nastaviť rýchlosť pohybu.

Program pripočíta všetky hodnoty, rýchlosť je nastavená používateľom.

COUNTDOWN MODE

Program odpočtu

Odpočet času

V pohotovostnom režime stlačte *TIME COUNTDOWN* pre spustenie odpočtu času.

TIME displej zobrazí hodnotu „15:00“, ktorá bude blikať. Pomocou tlačidiel *LEVEL*, +/- alebo numerickej klávesnice môžete upraviť hodnotu v rozsahu 5:00 – 99:00.

Odpočet výšky

V pohotovostnom režime stlačte *HEIGHT COUNTDOWN* pre spustenie odpočtu výšky.

HEIGHT displej zobrazí hodnotu „10.0“, ktorá bude blikať. Pomocou tlačidiel *LEVEL*, +/- alebo numerickej klávesnice môžete upraviť hodnotu v rozsahu 5.0 – 999.

Odpočet kalórií

V pohotovostnom režime stlačte *CALORIES COUNTDOWN* pre spustenie odpočtu kalórií.

CALORIES displej zobrazí hodnotu „50.0“, ktorá bude blikať. Pomocou tlačidiel *LEVEL*, +/- alebo numerickej klávesnice môžete upraviť hodnotu v rozsahu 10.0 – 999.

Program spustíte stlačením *START/PAUSE*, program sa spustí po 3-sekundovom odpočte. Pomocou tlačidiel *LEVEL*, +/- alebo numerickej klávesnice môžete upraviť hodnotu v rozsahu 10.0 – 999.

PROGRAMY (P1-P36)

Prednastavené programy

Konzola obsahuje 36 prednastavených programov *P1 – P36*. Stlačením tlačidla *PROG* vyberiete program, program je zobrazený v displeji *HEIGHT/PROG*.

Displej *TIME* zobrazí čas „10:00“.

Pomocou tlačidiel *LEVEL*, +/- alebo numerickej klávesnice môžete nastaviť dĺžku programu.

Program spustíte stlačením *START/PAUSE*, program sa spustí na najnižšej rýchlosti a postupne sa zvýši až na hodnotu prvého segmentu.

Každý program je rozdelený do 20 segmentov, dĺžka každého segmentu: nastavený čas/20.

Počas prechodu do ďalšieho segmentu sa ozve zvukový signál.

Používateľ môže upraviť aktuálnu rýchlosť daného segmentu podľa príslušných tlačidiel, pri prechode do ďalšieho segmentu programu sa rýchlosť automaticky upraví na prednastavenú hodnotu daného programu.

Po dokončení programu sa ozve zvukový signál, rýchlosť sa postupne spomalí až kým úplne nezastaví. Na hlavnom displeji sa zobrazí *END*. Schody sa prepnú do pohotovostného režimu po 5 sekundách od ukončenia programu.

SEG program	S1	S2	S3	S4	S5	S6	S7	S8	S9	S10	S11	S12	S13	S14	S15	S16	S17	S18	S19	S20
P1	4	5	5	6	6	7	7	7	7	7	7	7	7	7	7	6	6	5	5	1
P2	4	5	5	6	7	7	10	7	10	10	10	7	10	10	7	7	6	5	5	1
P3	4	5	5	6	7	7	10	10	7	10	10	10	10	7	7	7	6	5	5	1
P4	4	5	5	6	6	9	9	9	9	9	9	12	9	9	9	6	6	5	5	1
P5	4	5	5	6	7	9	9	9	9	12	9	9	9	9	9	7	6	5	5	1
P6	4	5	5	7	7	9	9	12	12	12	12	9	9	9	9	9	7	5	5	1
P7	4	5	6	8	8	11	11	11	11	11	11	11	11	11	11	11	8	6	6	2
P8	4	5	5	7	7	10	10	10	10	12	12	12	12	12	12	12	12	12	11	4
P9	4	5	5	8	8	11	11	11	9	11	11	11	11	11	11	11	8	5	5	2
P10	4	5	5	7	7	9	5	7	7	9	5	7	7	9	5	7	7	9	7	3
P11	4	6	6	8	8	11	6	8	8	11	6	8	8	11	6	8	8	11	6	1
P12	4	6	6	9	12	12	6	9	12	12	6	9	12	12	6	9	12	12	9	4
P13	4	9	4	9	4	9	4	9	4	9	4	9	4	9	4	9	4	9	4	9
P14	4	5	5	8	11	11	5	8	11	11	5	8	11	11	5	8	11	11	8	3
P15	4	6	9	9	9	6	9	9	9	6	9	9	9	6	9	9	9	6	4	2
P16	4	6	6	11	6	11	6	11	6	11	6	11	6	11	6	11	6	11	6	9
P17	4	4	4	6	8	8	11	11	11	4	6	8	8	11	11	11	8	4	4	2
P18	5	8	5	8	8	5	8	8	5	8	8	5	8	8	5	8	8	4	4	2
P19	4	9	4	9	4	9	4	9	4	9	4	9	4	9	4	9	4	9	4	2
P20	4	12	4	12	4	12	4	12	4	12	4	12	4	12	4	12	4	12	4	4
P21	4	8	4	8	11	4	8	11	4	8	11	4	8	11	4	8	11	4	8	2
P22	6	8	11	8	4	11	8	4	11	8	4	11	8	4	11	8	4	4	6	2
P23	6	8	11	8	8	4	11	8	8	4	11	8	8	4	11	8	8	4	4	2
P24	6	8	11	8	6	11	8	6	11	8	6	11	8	6	11	8	6	4	6	2
P25	4	6	5	6	5	7	6	4	7	4	8	4	9	4	10	5	9	5	11	3
P26	4	7	6	8	6	8	6	4	6	5	5	8	7	9	7	9	7	5	7	2
P27	4	7	6	7	6	7	6	4	5	5	5	8	7	8	7	8	7	5	6	2
P28	4	8	9	6	6	9	6	4	6	5	5	9	10	7	7	10	7	5	7	2
P29	4	6	8	10	9	10	8	4	5	5	5	7	9	11	10	11	9	5	6	2
P30	4	6	7	7	8	7	8	5	5	5	5	7	8	8	9	8	9	6	6	2
P31	5	8	9	7	10	7	11	8	6	4	6	9	10	8	11	8	11	9	6	3
P32	4	7	8	6	9	7	8	7	5	5	5	8	9	7	10	8	9	8	6	3
P33	4	10	8	6	7	11	9	7	6	6	5	11	9	7	8	11	10	8	7	3
P34	4	5	7	5	5	7	5	8	5	6	5	6	8	6	6	8	6	9	6	3
P35	4	7	10	11	8	11	7	5	4	5	5	8	11	11	9	11	8	6	5	2
P36	4	7	7	6	6	8	6	4	5	7	5	8	8	7	7	9	7	5	6	4

CUSTOM PROGRAM

Používateľský program

Je možné nastaviť 3 používateľské programy *U1* – *U3*. Je nutné nastaviť 20 segmentov.

Stlačením *CUSTOM* vyberiete program *U1* – *U3*. Displej *TIME* zobrazí hodnotu „10:00“ ktorá bude blikať. Pomocou tlačidiel *LEVEL*, +/- alebo numerickej klávesnice môžete nastaviť dĺžku programu. Stlačením *OK* potvrdíte dĺžku programu a prejdete do nastavenia rýchlosti.

V displeji *HEIGHT/PROG* sa zobrazí *S01* pre označenie prvého segmentu. Pomocou tlačidiel *LEVEL*, +/- alebo numerickej klávesnice môžete nastaviť rýchlosť prvého segmentu. Potvrďte stlačením *OK*, prejdete do nastavenia ďalšieho segmentu. Je nutné nastaviť všetkých 20 segmentov.

BMI

Stlačením tlačidla *MODE* vyberte *BMI* program. Na displeji *HEIGHT/PROG* sa zobrazí *FAT*. Stlačením *OK* potvrdíte program a prejdete do nastavenia.

F-1: výber pohľavia

F-2: nastavenie veku

F-3: nastavenie výšky

F-4: nastavenie hmotnosti

F-5: výsledok testu

Po nastavení všetkých údajov je nutné uchopiť senzory tepovej frekvencie. Po 2 – 3 sekundách uchopenia senzorov sa zobrazí výsledok.

F-1	Pohlavie	01 (muž)	02 (žena)
F-2	Vek	10-----99	
F-3	Výška	100-200 (cm)	
F-4	Hmotnosť	20-150 (kg)	
F-5	Výsledok	≤19	Podvýživa
	Výsledok	=(20---25)	Normálna
	Výsledok	=(26---29)	Nadváha
	Výsledok	≥30	Obezita

ROZSAH ZOBRAZENIA HODNÔT

Parameter	Počítačová hodnota	Pôvodná hodnota	Rozsah nastavenia	Rozsah zobrazenia
Čas (min:sek)	0:00	15:00	5:00~99:00	0:00~99:59
Rýchlosť	1	1	1~25	1~25
Počet krokov	0	N/A	N/A	0~9999
Výška (metre)	0.0	10.0	5.0~999	0.0~999
Pulz (počet úderov/min)	P	N/A	N/A	50~200
Kalórie (kcal)	0.0	50.0	10.0~999	0.0~999
SPM (otáčky)	0	N/A	N/A	0~999

NÚDZOVÉ TLAČIDLO

V prípade potreby je možné stlačiť núdzové tlačidlo na okamžité vypnutie. Schody sa okamžite zastavia, konzola zobrazí „- - „ a ozve sa zvukový signál. Na hlavnom displeji sa zobrazí „SAFETY STOP BUTTON ACTIVATED-TWIST EMERGENCY STOP BUTTON TO UNLOCK“. V tomto režime nie je možné schody ovládať. Pre opätovné spustenie je nutné otočiť núdzové tlačidlo v smere hodinových ručičiek.

ÚSPORNÝ REŽIM

Po 10 min neaktivity sa konzola prepne do úsporného režimu. Stlačením akéhokoľvek tlačidla prebudíte konzolu.

BEZDRÔTOVÁ NABÍJAČKA (voliteľné)

Bezdrôtovú nabíjačku je možné použiť na nabíjanie Vašich zariadení.

USB / AUDIO JACK / BLUETOOTH ROZHRANIE (voliteľné)

USB - možno použiť na prehrávanie hudobných súborov.

AUDIO JACK – možno použiť na pripojenie slúchadiel.

BLUETOOTH – možno použiť na prepojenie so šikovným zariadením a prehrávanie hudby. Vo Vašom šikovnom zariadení vyberte SYMK.

VYPNUTIE

Schody môžete vypnúť pomocou hlavného vypínača.

UPOZORNENIE: Pokiaľ je akákoľvek prekážka detegovaná infračerveným senzorom, zobrazí sa na displeji "PRESS ANY BUTTON TO UNLOCK", displej kalórií zobrazí E08. Pre odstránenie chyby, odstráňte predmet alebo prekážku blokujúcu senzor a stlačte akékoľvek tlačidlo.

RIEŠENIE PROBLÉMOV

Konzola nezobrazuje údaje	1. Nie je zapojená, alebo nie je prúd.	Zapojte do elektrického prúdu, skontrolujte zásuvku.
	2. Vypínač je vo vypnutej polohe.	Prepnite vypínač do spustenej polohy.
	3. Poškodenie riadiacej jednotky alebo nie je napájaná.	Vymeňte riadiacu jednotku.
	4. Káble konzoly sú vypojené.	Skontrolujte pripojenie konzoly, prípadne nahraďte káble.
	5. Poškodená konzola.	Nahraďte konzolu.
--- alebo ---	1. Bezpečnostné tlačidlo je aktívne.	Otočte v smere hodinových ručičiek.
	2. Kábel bezpečnostného tlačidla je odpojený.	Skontrolujte pripojenie.
	3. Bezpečnostné tlačidlo je poškodené.	Vymeňte tlačidlo.
E01 Signál konzoly nie je prijímaný riadiacou jednotkou E02 Signál riadiacej jednotky nie je prijímaný konzolou	1. Káble konzoly sú zle zapojené alebo nie sú zapojené.	Znovu zapojte káble.
	2. Káble konzoly sú poškodené, alebo došlo ku skratu / otvoreniu obehu.	Vymeňte káble.
	3. Skrat konzoly.	Vymeňte konzolu.
	4. Skrat náhonu.	Vymeňte náhon.
E08 Chyba infračerveného senzora	1. Infračervený senzor deteguje prekážku.	Odstráňte prekážku.
	2. Poškodenie infračerveného senzora.	Vymeňte senzor.
	3. Poškodenie riadiacej jednotky.	Vymeňte riadiacu jednotku.
E48 Chyba signálu senzora rýchlosti	1. Kábel detekcie rýchlosti nie je zapojený alebo je poškodený senzor	Znovu zapojte kábel, vymeňte senzor.
	2. Skrat senzora náhonu.	Vymeňte náhon.

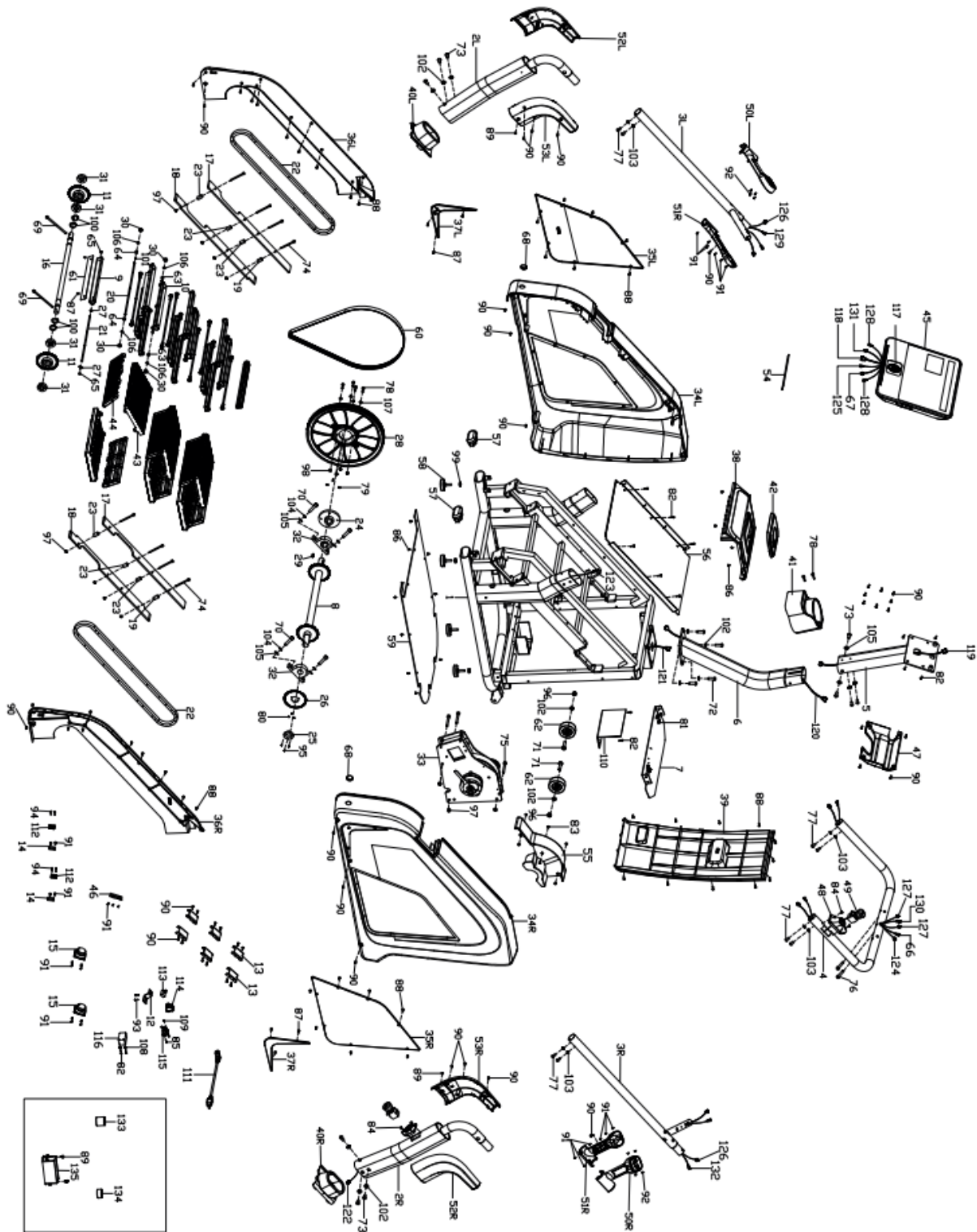
ZOZNAM ČASTÍ

Ozn.	Názov	Ks	Ozn.	Názov	Ks
1	Hlavný rám	1	35L/R	Vonkajší ochranný kryt	1/1
2L/R	Stĺpik držiadiel	1/1	36L/R	Vnútorňý ochranný kryt	1/1
3L/R	Držadlá	1/1	37L/R	Dekoratívny kryt	1/1
4	Zadné držadlo	1	38	Horný ochranný kryt	1
5	Držiak konzoly	1	39	Zadný kryt	1
6	Prostredný stĺpik	1	40L/R	Ochranný kryt nosného stĺpika	2
7	Priečinok	1	41	Držiak fľaše	1
8	Predný valec	1	42	Dekoratívny kryt stĺpika konzoly	1
9	Schodová podpera 1	6	43	Pedál 1	6
10	Schodová podpera 2	6	44	Pedál 2	6
11	Zadné ozubené koleso	2	45	Konzola	1
12	Držiak svetelného senzora	1	46	Rozhranie USB / headset	1
13	Upevňovací prvok ochranného krytu	6	47	Zadný dekoratívny kryt konzoly	1
14	Infračervené svetlo	2	48	Základňa spínača	1
15	Reproduktor	2	49	Základňa spínača 2	1
16	Hriadeľ zadnej kladky	1	50L/R	Horný kryt	1/1
17	Vodiaca lišta	2	51L/R	Spodný kryt	1/1
18	Vodiaca lišta 2	2	52L/R	Vonkajší dekoratívny kryt	1/1
19	Podperné puzdro 1	2	53L/R	Vnútorňý dekoratívny kryt	1/1
20	Spojovací hriadeľ ložiská	12	54	Protišmyková podložka telefónu	1
21	Spojovací hriadeľ schodu	6	55	Ochranný kryt zotrvačníka	1
22	Reťaz	2	56	Stredový priečinok	1
23	Podperné puzdro 2	6	57	Zátka rúrky	2
24	Puzdro hriadeľa remenice	1	58	Nastaviteľná opierka nôh	4
25	Puzdro kotúča núdzového zastavenia	1	59	Spodný priečinok	1
26	Kotúč núdzového zastavenia	1	60	Remeň	1
27	Svorka	24	61	Tlmiaca podložka EVA	12
28	Remenica	1	62	Valček	2
29	Plochy kľúč 1	1	63	Podložka schodu 1	12
30	Ložisko 608Z	24	64	Podložka schodu 2	12
31	Ložisko 6004	4	65	Podložka proti opotrebovaniu	30
32	Ložisko podstavca KP005	2	66	Predlžovací kábel tlačidiel	1
33	Zostava brzdy	1	67	Horný kábel tlačidla rýchlosti	1
34L/R	Ochranný kryt	1/1	68	Krytka	2

Ozn.	Názov	Ks
69	Imbusová skrutka M10 x 170	2
70	Imbusová skrutka M10 x 35	4
71	Šesťhranná skrutka M10 x 45	2
72	Imbusová skrutka M10 x 30	4
73	Imbusová skrutka M10 x 20	10
74	Imbusová skrutka M8 x 110	8
75	Imbusová skrutka M8 x 75	3
76	Imbusová skrutka M8 x 40	2
77	Skrutka M8 x 20	8
78	Imbusová skrutka M6 x 25	6
79	Bezhlavá skrutka M5 x 10	3
80	Bezhlavá skrutka M4 x 5	3
81	Krížová skrutka M5 x 15	4
82	Krížová skrutka M4 x 15	14
83	Krížová skrutka M5 x 8	6
84	Krížová skrutka M4 x 10	4
85	Krížová skrutka M3 x 15	2
86	Krížová skrutka ST4 x 12	14
87	Krížová skrutka ST4 x 10	30
88	Krížová skrutka ST4.0 x 16	43
89	Krížová skrutka M4 x 8	2
90	Krížová skrutka ST4.0 x 16	40
91	Krížová skrutka ST2.9 x 9.5	27
92	Krížová skrutka ST2.2 x 8	8
93	Krížová skrutka M4 x 10	2
94	Krížová skrutka M3 x 15	4
95	Krížová skrutka M3 x 8	3
96	Nylónová matica M10	2
97	Nylónová matica M8	9
98	Nylónová matica M6	4
99	Matica M10 x 5	6
100	Poistný krúžok Ø 20	4
101	Istiaci krúžok Ø 7	18
102	Vejárová podložka Ø 10 x 1.2	12

Ozn.	Názov	Ks
103	Vejárová podložka Ø 8 x 1.2	8
104	Pružná podložka Ø 10	4
105	Plochá podložka Ø 10	8
106	Plochá podložka Ø 8	24
107	Plochá podložka Ø 6	4
108	Plochá podložka Ø 4	2
109	Matica M3	2
110	Riadiaca jednotka	1
111	Napájací kábel	1
112	Infračervený senzor	2
113	Svetelný senzor	1
114	Spínač	1
115	Zásuvka	1
116	Induktor blízkeho poľa	1
117	Modul bezdrôtového nabíjania	1
118	Horný kábel konzoly	1
119	Horný kábel na predĺženie konzoly	1
120	Spodný kábel predĺženia konzoly	1
121	Spodný kábel konzoly	1
122	Spodný kábel prepínača 2	1
123	Spodný kábel prepínača 2	1
124	Spodný kábel prepínača 1	1
125	Spodný kábel prepínača 1	1
126	Spodný kábel tepovej frekvencie	1
127	Predlžovací kábel tepovej frekvencie	2
128	Horný kábel tepovej frekvencie	2
129	Kábel štart/stop tlačidla	1
130	Predlžovací kábel tlačidla štart/stop	1
131	Horný kábel štart/pauza tlačidla	1
132	Spodný kábel rýchlosti	1
133	Magnetický držiak (voliteľné)	1
134	Magnetický držiak (voliteľné)	1
135	Filter (voliteľné)	1

NÁKRÉS



OCHRANA ŽIVOTNÉHO PROSTREDIA

Po uplynutí doby životnosti výrobku alebo v okamihu, kedy by oprava bola neekonomická, produkt nevyhadzujte do domového odpadu. Za účelom správnej likvidácie výrobku ho odovzdajte na určených zberných miestach, kde bude prijatý zdarma.

Správnou likvidáciou pomôžete zachovať cenné prírodné zdroje a napomáhate prevencii potenciálnych negatívnych dopadov na životné prostredie a ľudské zdravie, čo by mohli byť dôsledky nesprávnej likvidácie odpadov. Ďalšie podrobnosti si vyžiadajte od miestneho úradu alebo najbližšieho zberného miesta. Pri nesprávnej likvidácii tohto druhu odpadu môžu byť v súlade s národnými predpismi udelené pokuty.

Batérie nevhadzujte medzi bežný odpad, ale odovzdajte ich na miesta určené na recykláciu.



ZÁRUČNÉ PODMIENKY, REKLAMÁCIE

Všeobecné ustanovenia a vymedzenie pojmov

Tieto záručné podmienky a reklamačný poriadok upravujú podmienky a rozsah záruky poskytované predávajúcim na tovar dodávaný kupujúcemu, takisto aj postup pri vybavovaní reklamačných nárokov uplatnených kupujúcim na dodaný tovar. Záručné podmienky a reklamačný poriadok sa riadia príslušnými ustanoveniami zákona č. 250/2007 Z.z., Občiansky zákonník č. 40/1964 Zb. v znení neskorších predpisov, podľa § 422 až § 442 zákona č. 513/1991 Zb. Obchodný zákonník v platnom znení, a Zákona o ochrane spotrebiteľa č 208/2024 Z.z. v znení neskorších predpisov, a to aj vo veciach týmito záručnými podmienkami a reklamačným poriadkom nespomenutých.

Predávajúcim je spoločnosť Stores inSPORTline SK, s.r.o., so sídlom Električná 6471, IČO: 46259317, zapísaná v Obchodnom registri Okresného súdu Trenčín, Oddiel: Sro, Vložka č. 24799/R.

Adresa predajní:

1. Stores inSPORTline SK, s.r.o., Električná 6471, 911 01 Trenčín, +421 917 864 593, predajnatn@insportline.sk
2. Stores inSPORTline SK, s.r.o., Račianska 184/B, 831 54 Bratislava (Rača), +421 917 866 623, predajnaba@insportline.sk
3. Stores inSPORTline SK, s.r.o., Trieda generála Ludvíka Svobodu 6/A, 040 22 Košice (Furča), +421 917 866 622, predajnake@insportline.sk

Vzhľadom k platnej právnej úprave sa rozlišuje kupujúci, ktorý je spotrebiteľom a kupujúci, ktorý spotrebiteľom nie je.

„Kupujúci spotrebiteľ“ alebo len „spotrebiteľ“ je osoba, ktorá pri uzatváraní a plnení zmluvy nejedná v rámci svojej obchodnej alebo inej podnikateľskej činnosti.

„Kupujúci, ktorý nie je „spotrebiteľ“, je podnikateľ, ktorý nakupuje výrobky alebo užíva služby za účelom svojho podnikania s týmito výrobkami alebo službami. Tento kupujúci sa riadi rámcovou kúpnu zmluvou a obchodnými podmienkami v rozsahu, ktoré sa ho týkajú a obchodným zákonníkom.

Tieto záručné podmienky a reklamačný poriadok sú nevyhnutnou súčasťou každej kúpnej zmluvy uzatvorenej medzi predávajúcim a kupujúcim. Záručné podmienky a reklamačný poriadok sú platné a záväzné, pokiaľ v kúpnej zmluve alebo v dodatku v tejto zmluvy alebo inej písomnej dohode nebude stranami dohodnuté inak.

Záručné podmienky a záručná doba

Predávajúci poskytuje kupujúcemu záruku na tovar v **dĺžke 24 mesiacov**, u označených fitness modelov bude poskytovaná **záručná lehota 120 mesiacov na rám (platí na výrobky zakúpené od 13.3.2017)** a 24 mesiacov na ostatné komponenty na 1 ks fitness zariadenia. Na označené moto výrobky značky W-TEC bude poskytovaná **rozšírená záručná lehota 36 mesiacov**. Záruka sa vzťahuje iba na výrobné vady. Zákonná dĺžka záruky poskytovaná spotrebiteľovi nie je týmto dotknutá.

Zárukou za akosť preberá predávajúci záväzok, že dodaný tovar bude po určitú dobu spôsobilý pre použitie k obvyklému, príp. zmluvnému účelu a že si zachová obvyklé, príp. zmluvné vlastnosti.

Batéria

Záruka 6 mesiacov na životnosť batérie - menovitá kapacita batérie neklesne pod 70% svojej celkovej kapacity v priebehu 6 mesiacov od predaja produktu.

Záručné podmienky sa nevzťahujú na poruchy vzniknuté (ak je možné aplikovať na zakúpený produkt):

- zavinením používateľa tj. poškodenie výrobku nesprávnou montážou, manipuláciou a neodborným repasom,
- nesprávnou údržbou,
- mechanickým poškodením,
- opotrebením dielov pri bežnom používaní,
- neodvratnou udalosťou, živelnou pohromou,
- neodbornými zásahmi,
- nesprávnym zaobchádzaním alebo nevhodným umiestnením, vplyvom nízkej alebo vysokej teploty, pôsobením vody, neúmerným tlakom a nárazmi, úmyselne pozmeneným designom, tvarom alebo rozmermi,
- nesprávnym použitím tovaru, ktorý je v rozpore s kategorizáciou produktu (HC, HA – na domáce používanie: SC, S – na komerčné používanie).

Upozornenie:

- 1) v dobe záruky budú odstránené všetky poruchy výrobku spôsobené výrobnou poruchou alebo chybným materiálom výrobku tak, aby vec mohla byť riadne používaná.
- 2) reklamácia sa uplatňuje zásadne písomne s presným popisom o chybe a potvrdeným dokladom o zakúpení.
- 3) záruka sa uplatňuje u výrobcu: Stores inSPORTline SK, s.r.o., Električná 6471, 911 01 Trenčín, v predajni v ktorej ste tovar zakúpili alebo u organizácie, v ktorej bol výrobok zakúpený.

Reklamačný poriadok – reklamácia tovaru

Kupujúci je povinný tovar, dodaný predávajúcim skontrolovať čo najskôr po prechode nebezpečia škody na tovar, resp. po jeho dodaní. Prehliadku musí kupujúci vykonať tak, aby zistil všetky poruchy, ktoré je možné pri primeranej odbornej prehliadke zistiť.

Pri reklamacii tovaru je kupujúci povinný na žiadosť predávajúceho preukázať nákup a oprávnenosť reklamácie faktúrou alebo dodacím listom s uvedeným výrobným (sériovým) číslom, prípadne tými istými dokladmi bez sériového čísla. Ak nepreukáže kupujúci oprávnenosť reklamácie týmito dokladmi, má predávajúci právo reklamáciu odmietnuť.

Pokiaľ kupujúci oznámi poruchu, na ktorú sa nevzťahuje záruka (napr. neboli splnené podmienky záruky, porucha bola nahlásená omylom apod.), je predávajúci oprávnený požadovať plnú úhradu nákladov, ktoré vznikli v súvislosti s odstraňovaním poruchy takto oznámenej kupujúci. Kalkulácia servisného zásahu bude v tomto prípade vychádzať z platného cenníku pracovných výkonov a nákladov na dopravu.

Pokiaľ predávajúci zistí (testovaním), že reklamovaný výrobok nie je chybný, považuje sa reklamácia za neoprávnenú. Predávajúci si vyhradzuje právo požadovať úhradu nákladov, ktoré vznikli v súvislosti s neoprávnenou reklamáciou.

V prípade, že kupujúci reklamuje poruchy tovaru, na ktoré sa vzťahuje záruka podľa platných záručných podmienok predávajúceho, vykoná predávajúci odstránenie poruchy formou opravy, prípadne výmeny chybného dielu alebo zariadenia za bezporuchové. Predávajúci je so súhlasom kupujúceho oprávnený dodať výmenou za chybný tovar iný tovar plne funkčne kompatibilný, ale minimálne rovnakých alebo lepších technických parametrov. Voľba ohľadne spôsobu vybavenia reklamácie podľa tohto odstavca náleží predávajúcemu.

Predávajúci vybaví reklamáciu najneskôr do 30 kalendárnych dní od doručenia chybného tovaru, pokiaľ nebude dohodnutá dlhšia lehota. Za deň vybavenia sa považuje deň, kedy bol opravený alebo vymenený tovar prebraný kupujúcim. Ak nie je predávajúci s ohľadom na charakter vady schopný vybaviť reklamáciu v uvedenej lehote, dohodne s kupujúcim náhradné riešenie. Pokiaľ k takej dohode nedôjde, je predávajúci povinný poskytnúť kupujúcemu finančnú náhradu formou dobropisu.

CZ

SEVEN SPORT s.r.o.

Sídlo: Kutnohorská 531, Štěrboholy Retail Park, 109 00, Praha 10, ČR
Centrála: Dělnická 957, Vítkov, 749 01
Reklamáce a servis: Čermenská 486, Vítkov 749 01

IČO: 26847264
DIČ: CZ26847264

Tel: +420 556 300 970
Mail: eshop@insportline.cz
reklamace@insportline.cz
servis@insportline.cz

Web: www.inSPORTline.cz

Reklamácia tovaru



SK

Stores inSPORTline SK, s.r.o.

Centrála, reklamácie, servis: Električná 6471, Trenčín 911 01, SK

IČO: 46259317
DIČ: 2023299729
IČ DPH: SK2023299729

Tel.: +421 917 700 098
Mail: objednavky@insportline.sk
reklamacie@insportline.sk
servis@insportline.sk

Web: www.inSPORTline.sk

Vrátenie a výmena tovaru

