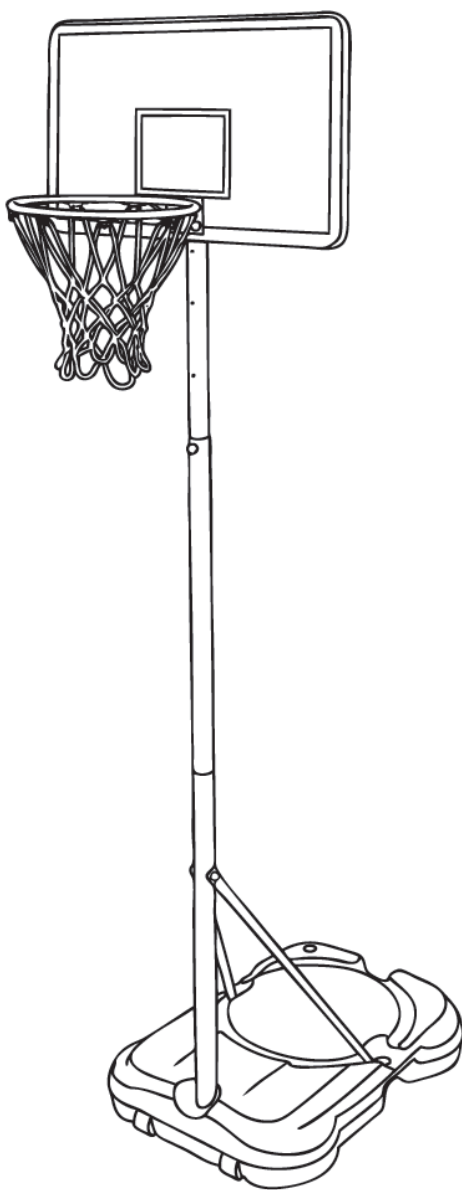




## UŽIVATELSKÝ MANUÁL – SK

IN 10667 Basketbalový kôš so stojanom inSPORTline  
Miami



# OBSAH

BEZPEČNOSTNÉ POKYNY .....	3
ZOZNAM DIELOV .....	4
NÁRADIE .....	5
BEZPEČNOSTNÉ OPATRENIA .....	6
MONTÁŽ.....	7
PRESÚVANIE.....	11
ZÁRUČNÉ PODMIENKY, REKLAMÁCIE .....	12

# ÚVODNÉ INFORMÁCIE

## PREČÍTAJTE SI POZORNE INFORMÁCIE NA TEJTO STRÁNKE

Vybalte z krabice a rozložte na čistý, mäkký povrch všetky diely a všetok spojovací materiál. Skontrolujte, či je obsah balenia kompletný. Baliacich materiálov sa zbavte na zodpovedajúcom mieste určenom na ich recykláciu.

## BEZPEČNOSTNÉ POKYNY

PRI NEDODRŽANÍ NASLEDUJÚCICH POKYNOV MÔŽE DÔJSŤ K VZNIKU VÁŽNEHO ZRANENIA ALEBO MATERIÁLNYCH ŠKÔD A ZÁRUKA STRÁCA PLATNOSŤ.

Je povinnosťou majiteľa, aby zabezpečil, že všetci hráči budú pri užívaní basketbalového koša dodržiavať nižšie uvedené bezpečnostné pravidlá.

Z bezpečnostných dôvodov začnite vykonávať montáž až po starostlivom prečítaní montážnych pokynov. Vybalte z krabice a baliacich materiálov všetky diely, popr. všetky dodatočné inštruktážne pokyny. Pred začatím montáže si prečítajte všetky inštrukcie v kapitole MONTÁŽ a pripravte si všetky diely uvedené v kapitolách ZOZNAM DIELOV a SPOJOVACÍ MATERIÁL. Riadnu a kompletnú montáž, správny spôsob používania a dohľad dospeléj osoby sú kľúčovými faktormi pre zaistenie bezpečnej prevádzky a zníženie rizika vzniku úrazu. Riziko úrazu sa značne zvyšuje, ak je zanedbaná montáž, údržba alebo bezpečná prevádzka.

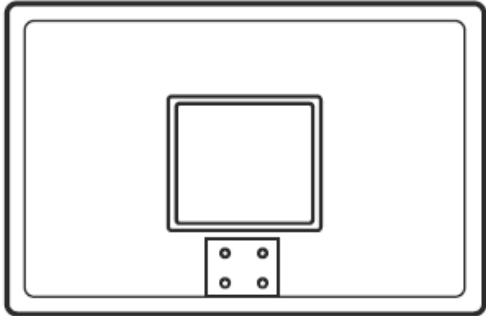
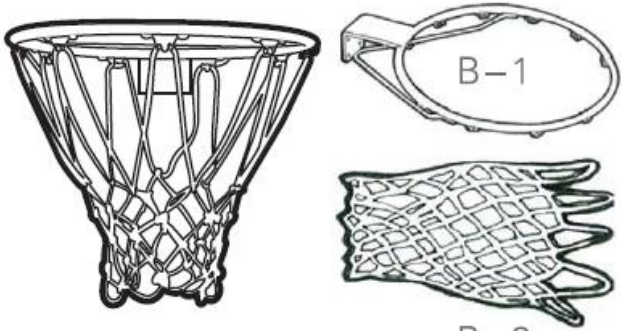
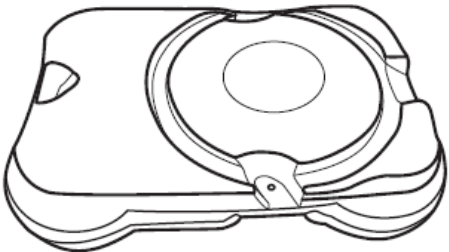






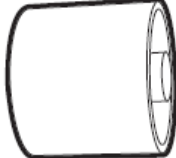
- Pri použití rebríka dbajte počas montáže mimoriadnej opatrnosti.
- Pravidelne kontrolujte stav základne. Ak základňa netesní a presakuje, hrozí riziko neočakávaného prevrátania basketbalového koša.
- Tyče stojana riadne zaistíte (ak je stojan zložený z viacerých komponentov). Nezabezpečené komponenty sa môžu počas hry alebo transportu rozpojiť.
- Poveternostné vplyvy, korózia a nesprávny spôsob používania môžu konštrukciu poškodiť.
- V prípade potreby odbornej údržby kontaktujte naše servisné oddelenie.
- Minimálny priestor pre prevádzku basketbalového koša je 2m nad úrovňou dosky.

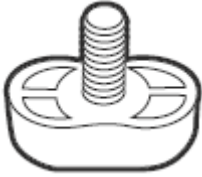








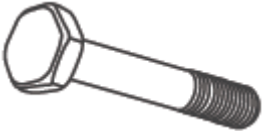

*K väčšine zraneniam dochádza v dôsledku nesprávneho používania alebo nedodržania bezpečnostných pokynov. Pri používaní tohto systému dbajte na zvýšenú opatrnosť.*

## VAROVANIE!

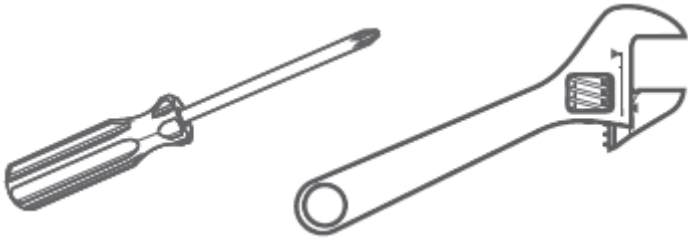


- Výrobca odporúča naplniť základňu pieskom, nie vodou. Ak sa rozhodnete plniť základňu vodou, skontrolujte pred každým použitím utesnenie základne. Pri presakovaní vody sa znižuje hmotnosť a stabilita základne a následkom môže byť vyvrátenie basketbalového koša.
- Ak sa okolitá teplota blíži alebo klesá pod bod mrazu, vypustite zo základne všetku vodu alebo do nej pridajte 7,6l nemrznúcej kvapaliny. Mrznúca voda môže v základni spôsobiť praskliny oslabujúce stabilitu konštrukcie a následkom môže byť vznik vážnych zranení.
- Tento produkt je určený len pre rekreačné, domáce využitie! Nie je určený pre komerčné využitie! Nepoužívajte tento produkt na iné účely, než na ktoré je priamo určený. V prípade komerčného využívania nemožno nárokovať záruku.

# ZOZNAM DIELOV

<p><b>A Doska</b></p>  <p><b>1x</b></p>	<p><b>B Obruč / sieťka</b></p>  <p><b>1x</b></p>		
<p><b>C Základňa</b></p>  <p><b>1x</b></p>	<p><b>D Spodná tyč</b></p>  <p><b>1x</b></p>	<p><b>E Stredná tyč</b></p>  <p><b>1x</b></p>	<p><b>F Horná tyč</b></p>  <p><b>1x</b></p>
<p><b>G Podpera</b></p>  <p><b>2x</b></p>	<p><b>H Os transportného kolieska</b></p>  <p><b>2x</b></p>	<p><b>I Úchyt basketbalovej dosky</b></p>  <p><b>1x</b></p>	<p><b>J Transportné koliesko</b></p>  <p><b>2x</b></p>

<p><b>K</b> Ručná skrutka</p>  <p>1x</p>	<p><b>L</b> Koncová krytka hornej tyče</p>  <p>1x</p>	<p><b>M</b> Kryt základne</p>  <p>1x</p>	<p><b>N</b> Ručná matica</p>  <p>1x</p>
<p><b>O</b> Samoistiaca matica</p>  <p>M8 7x</p>	<p><b>P</b> Podložka</p>  <p>M8 10x</p>	<p>1 Skrutka</p>  <p>M8x20mm 2x</p>	<p>2 Skrutka</p>  <p>M8x25mm 2x</p>
<p>3 Skrutka</p>  <p>M8x65mm 1x</p>	<p>4 Skrutka</p>  <p>M8x60mm 3x</p>	<p>5 Skrutka</p>  <p>M5x16mm 1x</p>	

## NÁRADIE

<p><b>Křížový skrutkovač / francúzsky kľúč</b></p> 	<p><b>Maticové kľúče (veľkosť)</b></p> <p>13</p>  <p>14</p> 
--	--

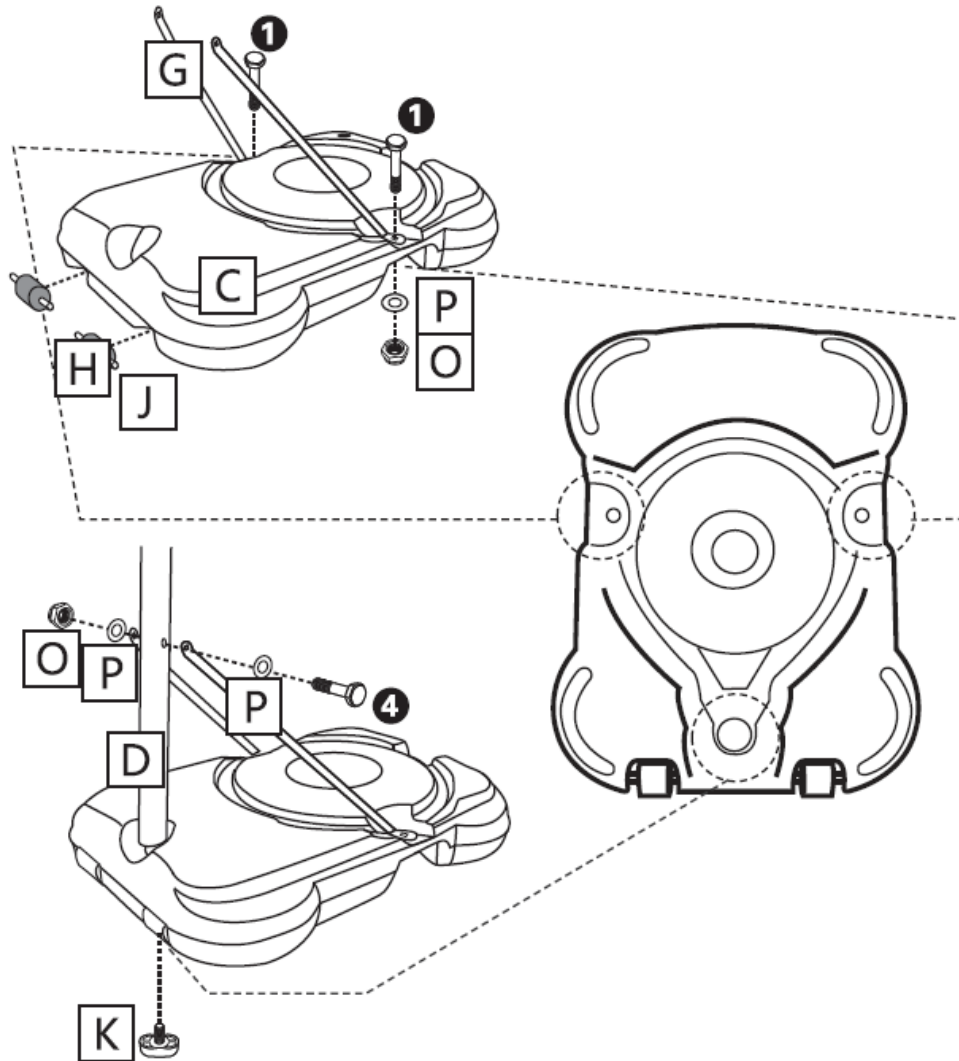
## BEZPEČNOSTNÉ OPATRENIA

ÁNO	NIE
<p>Udržujte obruč a sieťku v dostatočnej vzdialenosti od úrovne tváre. V prípade kontaktu tváre či zubov s obručou alebo sieťkou môže dôjsť k vážnym zraneniam.</p> <p>Počas nastavovania výšky alebo presúvania basketbalového koša nedávajte ruky do blízkosti regulačných častí.</p> <p>Povrch pod basketbalovým košom musí byť rovný, bez kamenia, štrku či iných nerovností, ktoré by mohli mať za následok poškodenie základne. Poškodená základňa môže spôsobiť pád celej konštrukcie.</p> <p>Pred každým použitím kontrolujte dotiahnutie a celkový stav spojovacieho materiálu. Uvoľnený materiál dotiahnite.</p> <p>Chráňte stojan pred vodou a inými organickými látkami. Stojan sa môže v dôsledku korózie vyvrátiť.</p> <p>Raz do mesiaca skontrolujte, či nedochádza ku korózii kovových častí konštrukcie.</p>	<p>Nevešajte sa na obruč.</p> <p>Pred začatím hry si zložte všetky šperky. Šperky by sa mohli počas hry zachytiť o sieťku.</p> <p>Nestúpajte na základňu a nešplhajte sa po vertikálnej tyči stojana.</p> <p>Nevztyčujte konštrukciu, pokiaľ nie je základňa naplnená vodou alebo pieskom.</p> <p>Nedovoľte deťom meniť nastavenia alebo polohu konštrukcie.</p> <p>Basketbalový kôš nepoužívajte za veterného alebo inak nepriaznivého počasia, môže dôjsť k jeho vyvráteniu. Konštrukciu umiestnite na bezpečnom mieste chránenom proti vetru, kde nehrozí v prípade jej prevrátenia poškodenia okolitého majetku.</p> <p>Basketbalový kôš neumiestňujte pod káble vysokého napätia.</p> <p>Nevešajte na obruč alebo dosku žiadne predmety a nepoužívajte konštrukciu ako prostriedok na zdvíhanie a presúvanie ďalších predmetov.</p>

# MONTÁŽ

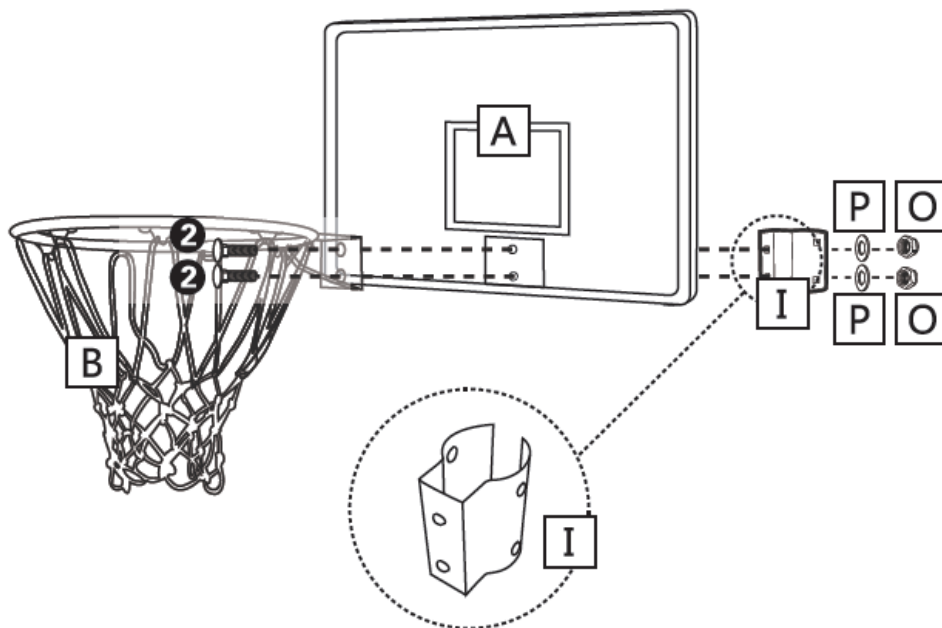
## KROK 1

1. Pripevnite spodnú tyč (D) k základni (C) pomocou ručnej skrutky (K).
2. Pripevnite k základni a spodnej tyči podpory (G) pomocou dvoch skrutiek (1), jednej skrutky (4), štyroch podložiek (P) a troch matíc (O).
3. Pripevnite k základni os (H) s transportnými kolieskami (J).



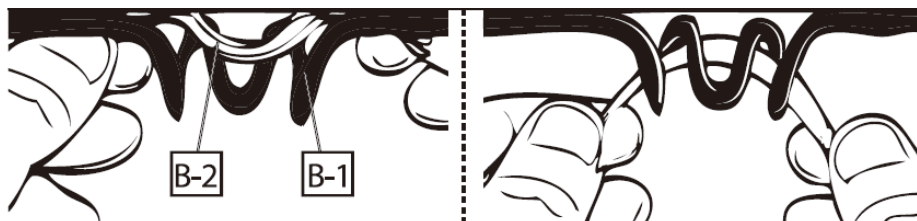
## KROK 2

Pripevnite k basketbalovej doske (A) úchyt (I) prostredníctvom obruče (B) dvoch skrutiek (2), dvoch podložiek (P) a dvoch matic (O).



## MONTÁŽ SIEŤKY K OBRUČI:

Očká v hornej časti sieťky (B-2) prevlečte a upevnite do háčikov na obruči (B-1). Potiahnite za sieťku a uistite sa, že sú všetky očká riadne upevnené k obruči.

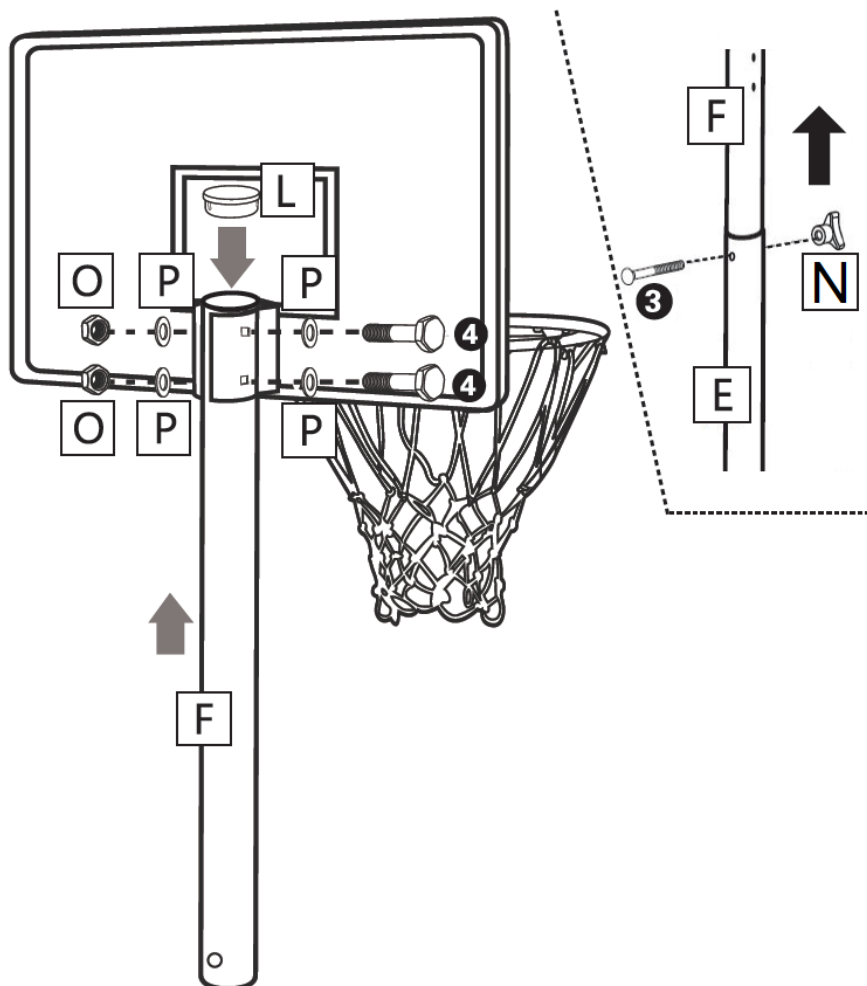




### KROK 3

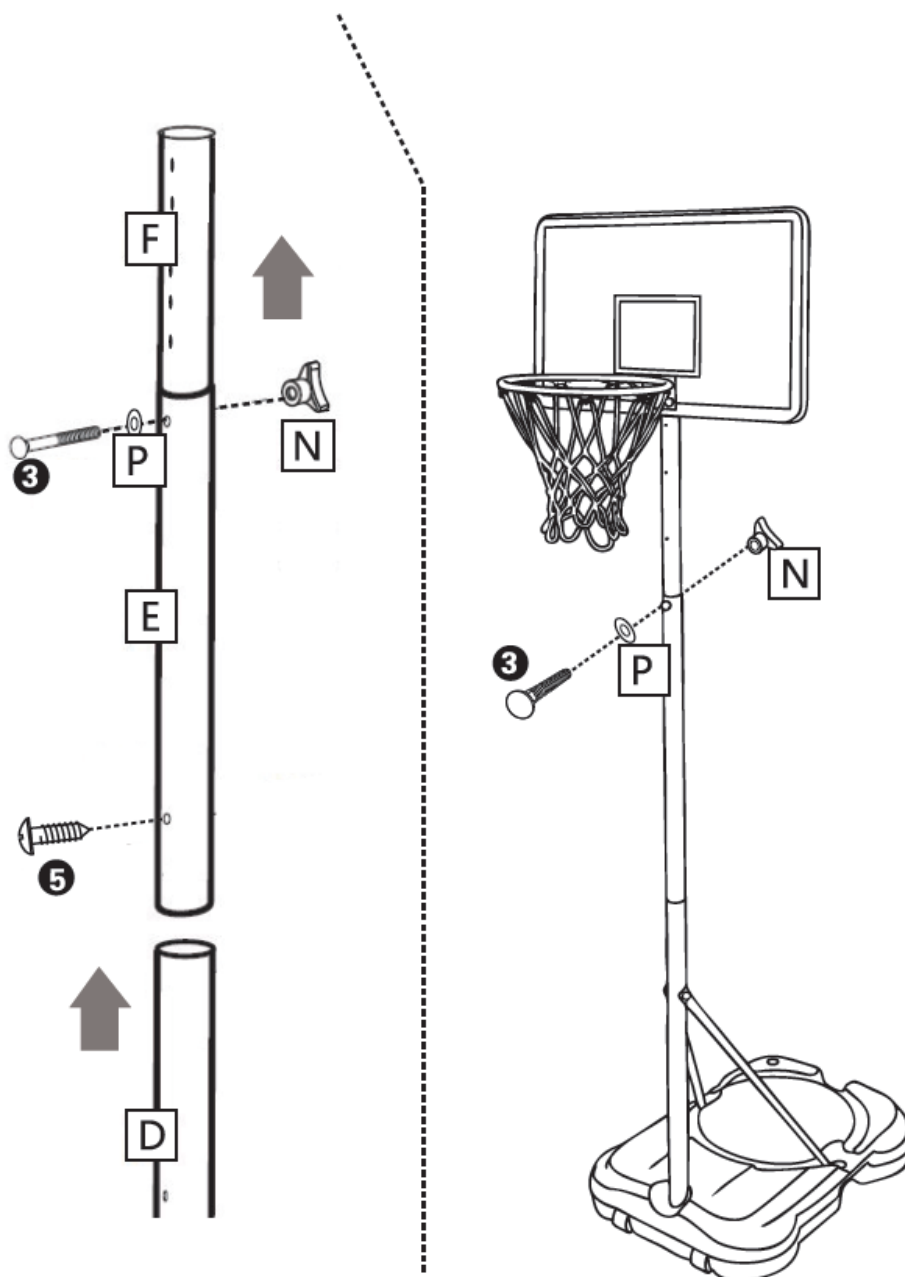
#### Najskôr upevnite hornú tyč do strednej tyče stojana.

1. Zasuňte hornú tyč (F) do strednej tyče stojana (E) a zaistite voľne spoj pomocou skrutky (3) a ručnej matice (N).
2. Pripevnite hornú tyč k úchytu basketbalovej dosky pomocou dvoch šesťhranných skrutiek (4), štyroch podložiek (P) a dvoch samoistiacich matíc (O). Nakoniec nasadte na hornú tyč koncovú krytku (L).



#### KROK 4

1. Zafixujte napevno hornú tyč v strednej tyči stojanu pomocou skrutky (3), podložky (P) a ručnej matice (N).
2. Zasuňte strednú tyč stojana do spodnej tyče (D) a upevnite ju pomocou skrutky (5).

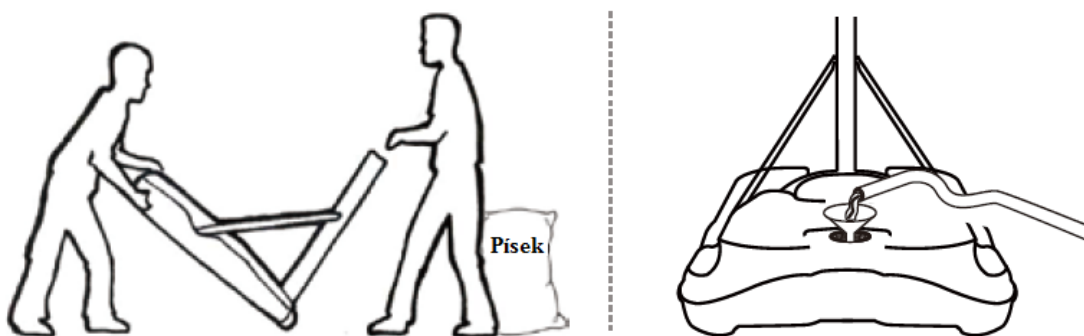


## KROK 5

### VAROVANIE:

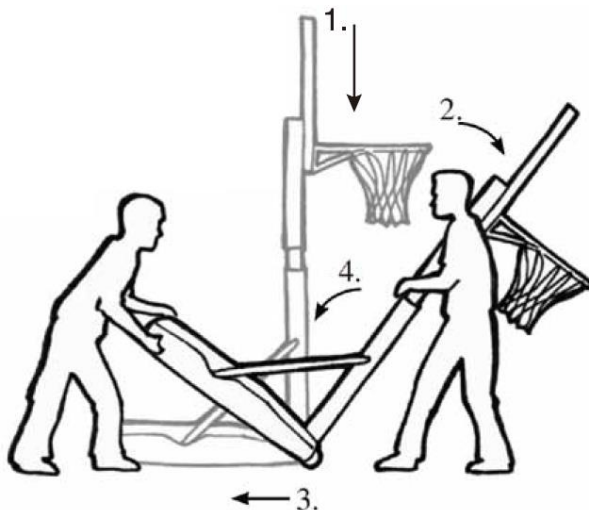
- Pre tento krok je potrebná spolupráca dvoch dospelých osôb.
- Nikdy nevztyčujte stojan bez predchádzajúceho zaťaženia základne. Hrozí riziko vyvrátenia konštrukcie.
- Výrobca odporúča použiť k zaťaženiu základne piesok. V prípade použitia vody pozri BEZPEČNOSTNÉ POKYNY: UPOZORNENIE.

1. Umiestnite základňu na miesto určené na používanie basketbalového koša a odskrutkujte zo základne veko plniaceho otvoru.
2. Jedna osoba nakloní základňu do uhla 45 ° a druhá ju začne plniť pieskom tak, aby sa piesok dostal až do jej spodnej časti, k transportným kolieskam. Počas plnenia je potrebné základňu pomaly spúšťať k zemi, aby sa plniaci materiál dostal do všetkých jej častí. Po naplnení základne nasadíte späť jej veko.
3. Ak použijete ako plniaci materiál vodu, udržiavajte základňu v horizontálnej polohe.



## PRESÚVANIE

1. Nastavte basketbalový kôš do najnižšej polohy.
2. Pridržiavajte tyč stojana a nakloňte konštrukciu na transportné kolieska.
3. Pridržiavajte tyč stojanu aj základňu a presuňte konštrukciu na požadované miesto.
4. Postavte základňu na vodorovné miesto, aby bol stojan vo vertikálnej polohe.
5. Po premiestnení vždy skontrolujte stabilitu konštrukcie.



# ZÁRUČNÉ PODMIENKY, REKLAMÁCIE

## Všeobecné ustanovenia a vymedzenie pojmov

Tieto záručné podmienky a reklamačný poriadok upravujú podmienky a rozsah záruky poskytované predávajúcim na tovar dodávaný kupujúcemu, takisto aj postup pri vybavovaní reklamačných nárokov uplatnených kupujúcim na dodaný tovar. Záručné podmienky a reklamačný poriadok sa riadia príslušnými ustanoveniami zákona č. 250/2007 Z.z., Občiansky zákonník č. 40/1964 Zb. v znení neskorších predpisov, podľa § 422 až § 442 zákona č. 513/1991 Zb. Obchodný zákonník v platnom znení, a Zákona o ochrane spotrebiteľa č 250/2007 Z.z. v znení neskorších predpisov, a to aj vo veciach týmito záručnými podmienkami a reklamačným poriadkom nespomenutých.

Predávajúcim je spoločnosť inSPORTline s.r.o. so sídlom Električná 6471, 911 01 Trenčín, IČO 36311723, zapísaná v obchodnom registri Okresného súdu Trenčín v odd Sro, vložka č. 11888/R.

## Adresa predajní:

- inSPORTline s.r.o., Električná 6471, 911 01 Trenčín +421 917 864 593, [predajnatn@insportline.sk](mailto:predajnatn@insportline.sk)
- Stores inSPORTline SK s.r.o., Račianska 184/B, 831 54 Bratislava (Rača), +421 917 866 623, [predajnaba@insportline.sk](mailto:predajnaba@insportline.sk)
- Stores inSPORTline SK s.r.o., Trieda generála Ludvíka Svobodu 6/A, 040 22 Košice (Furča), +421 917 866 622, [predajnake@insportline.sk](mailto:predajnake@insportline.sk)

Vzhľadom k platnej právnej úprave sa rozlišuje kupujúci, ktorý je spotrebiteľom a kupujúci, ktorý spotrebiteľom nie je. „Kupujúci spotrebiteľ“ alebo len „spotrebiteľ“ je osoba, ktorá pri uzatváraní a plnení zmluvy nejedná v rámci svojej obchodnej alebo inej podnikateľskej činnosti. „Kupujúci, ktorý nie je „spotrebiteľ“, je podnikateľ, ktorý nakupuje výrobky alebo užíva služby za účelom svojho podnikania s týmito výrobkami alebo službami. Tento kupujúci sa riadi rámcovou kúpnuou zmluvou a obchodnými podmienkami v rozsahu, ktoré sa ho týkajú a obchodným zákonníkom.

Tieto záručné podmienky a reklamačný poriadok sú nevyhnutnou súčasťou každej kúpnej zmluvy uzatvorenej medzi predávajúcim a kupujúcim. Záručné podmienky a reklamačný poriadok sú platné a záväzné, pokiaľ v kúpnej zmluve alebo v dodatku v tejto zmluve alebo inej písomnej dohode nebude stranami dohodnuté inak.

## Záručné podmienky

### Záručná doba

Predávajúci poskytuje kupujúcemu záruku na tovar v dĺžke 24 mesiacov, pokiaľ zo záručného listu, faktúry ku tovaru, dodacieho listu, príp. iného dokladu ku tovaru nevyplýva odlišná dĺžka záručnej doby poskytovaná predávajúcim. Zákonná dĺžka záruky poskytovaná spotrebiteľovi nie je týmto dotknutá.

Zárukou za akosť preberá predávajúci záväzok, že dodaný tovar bude po určitú dobu spôsobilý pre použitie k obvyklému, príp. zmluvnému účelu a že si zachová obvyklé, príp. zmluvné vlastnosti.

### Záručné podmienky sa nevzťahujú na závady vzniknuté:

zavinením užívateľa tj. poškodenie výrobku neodbornou repasiou, nesprávnou montážou,

nesprávnou údržbou

mechanickým poškodením

opotrebovaním dielov pri bežnom používaní (napr. gumové a plastové časti, pohyblivé mechanizmy, atď.)

neodvratnou udalosťou, živelnou pohromou

neodbornými zásahmi

nesprávnym zaobchádzaním, či nevhodným umiestnením, vplyvom nízkej alebo vysokej teploty, pôsobením vody, neúmerným tlakom a nárazmi, úmyselne pozmeneným designom, tvarom alebo rozmermi

## **Reklamačný poriadok**

### **Postup pri reklamácií vady tovaru**

Kupujúci je povinný tovar, dodaný predávajúcim skontrolovať čo najskôr po prechode nebezpečia škody na tovar, resp. po jeho dodaní. Prehliadku musí kupujúci vykonať tak, aby zistil všetky závady, ktoré je možné pri primeranej odbornej prehliadke zistiť.

Pri reklamácií tovaru je kupujúci povinný na žiadosť predávajúceho preukázať nákup a oprávnenosť reklamácie faktúrou alebo dodacím listom s uvedeným výrobným (sériovým) číslom, prípadne tými istými dokladmi bez sériového čísla. Ak nepreukáže kupujúci oprávnenosť reklamácie týmito dokladmi, má predávajúci právo reklamáciu odmietnuť.

Pokiaľ kupujúci oznámi závalu, na ktorú sa nevzťahuje záruka (napr. neboli splnené podmienky záruky, závala bola nahlásená omylom apod.), je predávajúci oprávnený požadovať plnú úhradu nákladov, ktoré vznikli v súvislosti s odstraňovaním závady takto oznámenej kupujúci. Kalkulácia servisného zásahu bude v tomto prípade vychádzať z platného cenníku pracovných výkonov a nákladov na dopravu.

Pokiaľ predávajúci zistí (testovaním), že reklamovaný výrobok nie je chybný, považuje sa reklamácia za neoprávnenú. Predávajúci si vyhradzuje právo požadovať úhradu nákladov, ktoré vznikli v súvislosti s neoprávnenou reklamáciou.

V prípade, že kupujúci reklamuje závady tovaru, na ktoré sa vzťahuje záruka podľa platných záručných podmienok predávajúceho, vykoná predávajúci odstránenie závady formou opravy, prípadne výmeny chybného dielu alebo zariadenia za bezporuchové. Predávajúci je so súhlasom kupujúceho oprávnený dodať výmenou za chybný tovar iný tovar plne funkčne kompatibilný, ale minimálne rovnakých alebo lepších technických parametrov. Voľba ohľadne spôsobu vybavenia reklamácie podľa tohto odstavca náleží predávajúcemu.

Predávajúci vybaví reklamáciu najneskôr do 30 kalendárnych dní od doručení vadného tovaru, pokiaľ nebude dohodnutá dlhšia lehota. Za deň vybavenia sa považuje deň, kedy bol opravený alebo vymenený tovar prebraný kupujúcim. Ak nie je predávajúci s ohľadom na charakter vady schopný vybaviť reklamáciu v uvedenej lehote, dohodne s kupujúcim náhradné riešenie. Pokiaľ k takej dohode nedôjde, je predávajúci povinný poskytnúť kupujúcemu finančnú náhradu formou dobropisu.

**SEVEN SPORT s.r.o.**

Sídlo: Bořivojova 35/878, 130 00, Praha 3, ČR  
Centrála: Dělnická 957, 749 01 Vítkov  
Reklamace a servis: Čermenská 486, 749 01 Vítkov

IČO: 26847264  
DIČ: CZ26847264  
Telefon: +420 556 300 970  
Mail: eshop@insportline.cz  
reklamace@insportline.cz  
servis@insportline.cz  
Web: www.insportline.cz

---

**SK****inSPORTline s.r.o.**

Centrála, reklamácie, servis: Električná 6471, 911 01 Trenčín, SK

IČO: 36311723  
DIČ: SK2020177082  
Telefón: +421(0)326 526 701  
Mail: objednavky@insportline.sk  
reklamacie@insportline.sk  
servis@insportline.sk  
Web: www.insportline.sk

Dátum predaja:

Razítko a podpis predajcu: