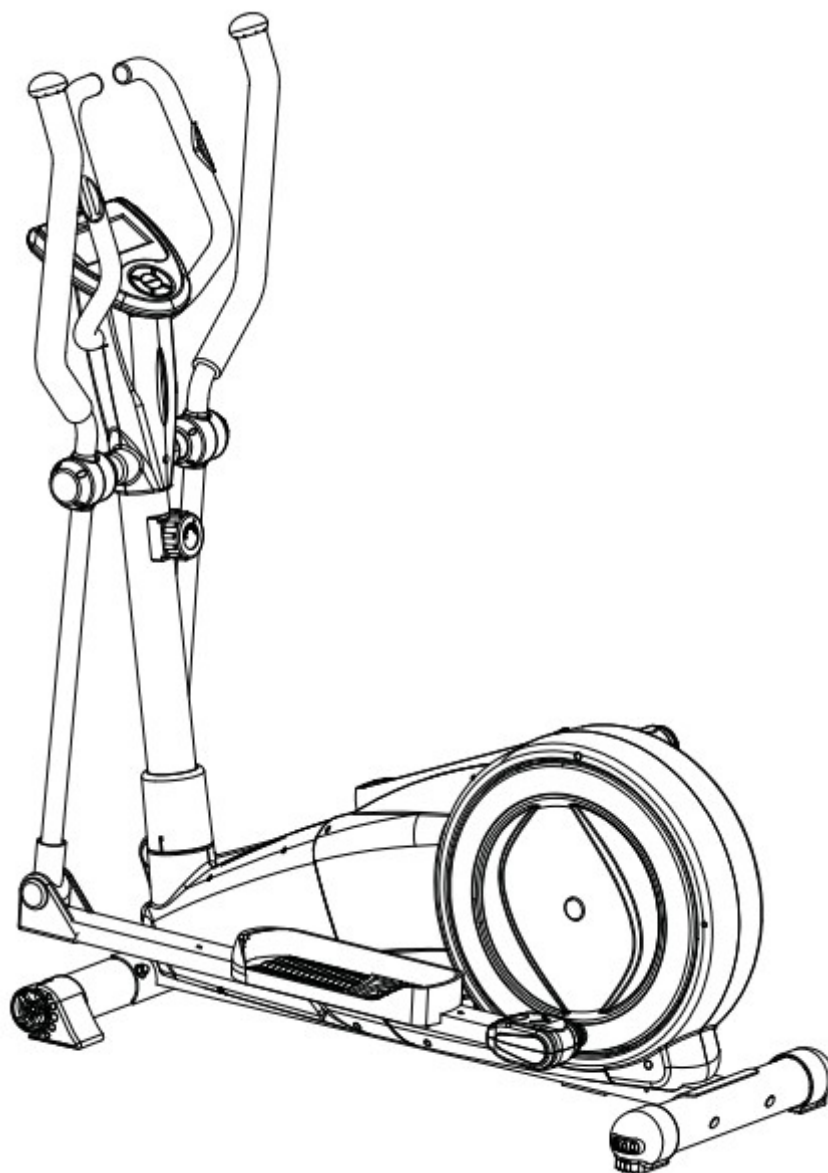




## UŽIVATEĽSKÝ MANUÁL – SK

**IN 7630 Eliptický trénažer inSPORTline Atlanta Dark**



### **Záručný a pozáručný servis zaisťuje:**

inSPORTline s.r.o., Električná 6471, 911 01 Trenčín  
mail: [reklamacie@insportline.sk](mailto:reklamacie@insportline.sk), [servis@insportline.sk](mailto:servis@insportline.sk)  
[www.insportline.sk](http://www.insportline.sk)

## OBSAH:

POPIS.....	3
VŠEOBECNÉ BEZPEČNOSTNÉ INŠTRUKCIE.....	4
OBSAH BALENIA.....	6
NÁKRES.....	7
ZOZNAM DIELOV.....	8
NÁVOD NA MONTÁŽ.....	10
OVLÁDACÍ PANEL.....	15
ÚDRŽBA.....	16
VŠEOBECNÉ ODPORÚČANIA PRE CVIČENIE.....	17
ZÁRUČNÉ PODMIENKY, REKLAMÁCIE.....	20

## POPIS:

Eliptický trenažér inSPORTline Atlanta Dark je manuálne ovládanou variantou špičkového eliptikalu inSPORTline Atlanta a vďaka všestranne vysoko kvalitným vlastnostiam patrí medzi elitu vo svojej kategórii. Vysokú stabilitu stroja zaisťuje masívna konštrukcia, kvalitné trojdielne kľuky so strojovými ložiskami predurčujú dlhú životnosť stroja a 7 kg záťažové koleso umožní maximálne plynulý pohyb a veľmi efektívne posilňovanie svalov hornej a dolnej polovice tela. Vďaka systému BeltDrive je eliptikal inSPORTline Atlanta Dark skutočne tichý a Váš tréning tak prebieha v maximálnej pohode.

### Technický popis:

- stabilná konštrukcia eliptického trenažéra
- magnetický brzdny systém
- **7 kg záťažové koleso** umožňuje maximálne efektívny tréning a plynulý odpor
- manuálne ovládanie záťaže
- **8 stupňov regulácie** záťaže eliptického trenažéra
- 3-dielne kľuky so strojovými zapuzdrenými ložiskami SKF
- strojové ložiská v 6 najviac namáhaných miestach – kĺboch rukovätí a pedáloch
- **systém BeltDrive** zaisťuje tichý a plynulý chod eliptického trenažéra
- pomer otáčok stred/záťažové koleso 9:1
- hliníková kladka trenažéru s priemerom 31 cm
- **rozteč nášľapov:** 22 cm
- **dĺžka kroku:** 40 cm
- nastaviteľné pedále v rozmedzí 30 cm
- pogumované pevné a pohyblivé rukoväte s vysokou adhéziou
- merač tepovej frekvencie v rukovätiach
- **funkcie počítacza:** čas, rýchlosť, vzdialenosť, kalórie, tepová frekvencia, RPM – frekvencia šliapania
- možnosť vyrovnania nerovnosti podlahy pomocou Micro-Shift
- transportné kolieska pre ľahší presun
- **maximálna odporúčaná výška používateľa:** bez obmedzenia
- **maximálna nosnosť:** 150 kg
- **rozmery po zostavení:** 137 x 54 x 150 cm (d x š x v)
- **hmotnosť eliptického trenažéra:** 51 kg
- kategória HC (podľa normy ČSN EN ISO 20957-1) na domáce použitie s nízkou presnosťou

**Pred montážou eliptického trenažéru a jeho prvým použitím si prečítajte tento návod. Manuál uschovajte, aby ste do neho v prípade potreby mohli znovu nahliadnuť.**

## ZÁRUKA

Dovozca zariadenia sa zaručuje, že výrobok bol vyrobený z vysoko kvalitných materiálov.

Predpokladom pre uplatnenie záruky je správna montáž a používanie podľa inštrukcií. Nesprávne používanie alebo nevhodná preprava výrobku môže byť príčinou zamietnutia záruky.

V prípade, že je vami kúpený výrobok poškodený, kontaktujte prosím, náš zákaznícky servis v dobe záručnej lehoty, ktorej platnosť začína dňom zakúpenia. V prípade, že je poškodený elektrický kábel, musí byť tento za účelom zabránenia možného úrazu vymenený za nový odporúčaný výrobcou alebo predajcom. Záruka sa vzťahuje na nasledovné časti zariadenia (platí v prípade, že sú súčasťou balenia): rám, kábel, elektronické časti, pena rukoväte, kolieska. Záruka sa nevzťahuje na:

- Poškodenia spôsobené vonkajšou silou
- Zásahy neoprávnenými osobami
- Nesprávne zaobchádzanie s výrobkom
- Nedodržanie inštrukcií pre používanie zariadenia
- Použitie náhradných dielov od iného výrobcu

Opotrebované a ľahko opotrebitel'né časti nie sú zahrnuté v záruke.

**Zariadenie je určené iba na domáce používanie a nie je určený pre osoby s vyššou hmotnosťou ako 150 kg. Záruka sa nevzťahuje na poškodenie pri profesionálnom/komerčnom používaní.**

Náhradné diely si môžete objednať cez náš zákaznícky servis podľa vašich potrieb.

Prosím ubezpečte sa, že máte nasledujúce informácie po ruke počas objednávania náhradných dielov:

Návod na obsluhu

Výrobné číslo, označenie výrobku IN, názov (umiestnené na prednej strane tohto návodu)

Popis dielu

Číslo dielu

Doklad o zakúpení s dátumom predaja

Nezasielajte prosím zariadenie do našej spoločnosti bez toho, aby ste o tom informovali náš servisný tím. Náklady na nežiadanú prepravu budú účtované odosielateľovi.



### **VŠEOBECNÉ BEZPEČNOSTNÉ INŠTRUKCIE:**

Veľký dôraz bol kladený pre bezpečnosť, dizajn a výrobu tohto fitnes zariadenia. Napriek tomu je veľmi dôležité, aby ste sa pri jeho používaní riadili nasledujúcimi bezpečnostnými inštrukciami. Nenesieme zodpovednosť za zranenia, ktoré sú spôsobené nedodržaním doporučených bezpečnostných inštrukcií počas používania a montáže tohto zariadenia.

**Pre dodržanie bezpečnosti a pre zabránenie rôznych zranení, prosím pozorne si prečítajte nasledujúce odporúčania a návod na používanie zariadenia, špeciálne pred prvým použitím eliptického trenážera.**

Pred začatím akéhokoľvek cvičebného programu sa poradte s lekárom. Lekár by mal posúdiť, či môžete cvičiť pravidelne a intenzívne. Posúdenie je potrebné obzvlášť v prípade, že trpíte zdravotnými problémami.

Odporúčame hendikepovaným osobám používanie zariadenia iba v prítomnosti kvalifikovanej osoby.

Pri používaní zariadenia používajte vhodné oblečenie a obuv, najlepšie športovú. Vyhýbajte sa príliš voľnému oblečeniu, ktoré by sa mohlo zachytiť do pohybujúcich sa častí zariadenia.

Okamžite prestaňte s cvičením v prípade, že sa necítite dobre, máte bolesti svalstva alebo kĺbov. Počas cvičenia sledujte, ako sa správajú a reaguje vaše telo na cvičenie. Nevoľnosť je znakom toho, že cvičenie je príliš intenzívne. Pri prvých príznakoch nevoľnosti alebo závratov prestaňte s cvičením a na chvíľu si ľahnite na podlahu až do doby, kedy sa budete cítiť lepšie.

Toto zariadenie nie je vhodné pre používanie osobami (vrátane detí) ktoré majú znížené psychické vnímanie, zmysly alebo mentálne rozhranie, majú nedostatočné skúsenosti s používaním zariadenia bez prítomnosti zodpovednej dospeljej osoby. Deti musia byť pod dozorom dospeljej osoby ktorá zabezpečí, že sa nehrajú so zariadením.

Presvedčte sa, že počas cvičenia na zariadení nie sú v jeho blízkosti deti. Pre maximálnu bezpečnosť by malo byť zariadenie umiestnené mimo dosahu detí a domácich zvierat.

Vždy dbajte na to, aby zariadenie používala pri cvičení iba jedna osoba.

Po montáži zariadenia podľa montážnych inštrukcií sa presvedčte, že sú všetky skrutky a matice správne umiestnené a pritiahnuté. Pri montáži a údržbe používajte len diely, ktoré boli súčasťou balenia alebo boli dodané výrobcom.

Nepoužívajte zariadenie ak je poškodené alebo neservisované.

Vždy umiestňujte zariadenie iba na rovný, čistý a pevný povrch. Nikdy nepoužívajte zariadenie v blízkosti vody a presvedčte sa, že sa v jeho blízkosti nenachádzajú žiadne ostré predmety. Ak je to potrebné, vložte pod zariadenie ochrannú podložku (nie je súčasťou balenia) pre ochranu vašej podlahy a udržiavajte voľný priestor v okolí zariadenia, **minimálne 0.6 m kvôli bezpečnosti.**

Dávajte pozor, aby sa vaše ruky alebo nohy nedostali do pohyblivých častí zariadenia. Nevkladajte žiadne veci do otvorených častí zariadenia.

**Rozsah použitia eliptického trenažéra:** HC – pre domáce použitie/tréning do max. hmotnosti cvičenca 150 kg. (H – stacionárne tréningové zariadenie na súkromné/domáce použitie, C – nízka presnosť).

Zariadenie používajte iba na účely, ktoré sú popísané v tomto návode. Používajte iba náhradné diely odporúčané výrobcom.

Stroj je vybavený kolieskom, ktorým regulujete záťaž. Pre zníženie záťaže sa koliesko nastaví na pozíciu 1, pre zvýšenie záťaže na pozíciu 8.

Pred začatím cvičenia vždy skontrolujte, že je prístroj úplne v poriadku.

Nepoužívajte prístroj vonku, v garáži alebo pod akýmkoľvek vonkajším prístreškom. Nevystavujte prístroj vlhkosti alebo priamemu slnečnému žiareniu.

Manuál je určený zákazníkom a jeho účelom je, aby im uľahčil prácu s prístrojom a znížil riziko úrazu.

Dodávateľ nie je zodpovedný za chyby vzniknuté pri prekladaní textu z iných jazykov alebo za drobné odlišnosti v technickej špecifikácii výrobku.

**Všetky údaje namerané počítačom sú iba orientačné a neslúžia na vyhodnotenie zdravotného stavu užívateľa.**

#### **Montáž:**

- Pred začatím montáže tohto fitness prístroja si najprv pozorne prečítajte návod na montáž prístroja.
- Pred montážou vyberte z krabice všetok obsah a rozložte prehľadne na voľnú plochu všetky diely.
- Budete mať prehľad nad jednotlivými dodanými dielmi a uľahčí Vám to montáž.
- Podľa zoznamu dielov skontrolujte, či sú dodané všetky diely. Baliace materiály vyhod'te až po tom, čo budete mať prístroj kompletne zmontovaný.
- Uvedomte si, že pri montáži prístroja, rovnako ako u ďalších činnostiach vyžadujúcich prácu s náradím, hrozí nebezpečenstvo úrazu. Pri zostavovaní prístroja buďte opatrní. (Postupujte opatrne, dbajte opatrnosti)
- Prístroj montujte v bezpečnom prostredí a nenechávajte napr. voľne ležať náradie v okolí prístroja. Baliaci materiál skladujte tak, aby nepredstavoval žiadne riziko nebezpečenstva. Fólie a plastové obaly môžu pre deti predstavovať nebezpečenstvo udusenía.
- Dôkladne si prezrite obrázky v návode, podľa ktorých budete následne prístroj montovať.
- Prístroj musí starostlivo zostaviť dospelá osoba. V prípade nutnosti si treba prizvať na pomoc ďalšiu technicky zdatnú osobu.

Odporúčame vykonať zostavenie stroja a údržbu odborným servisom.

#### **OBSAH BALENIA**

##### **Vybalenie dielov**

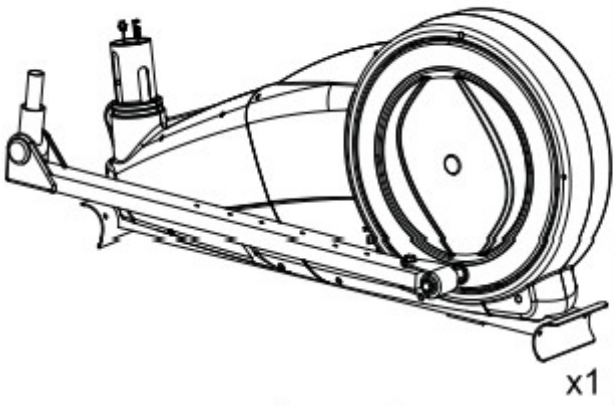
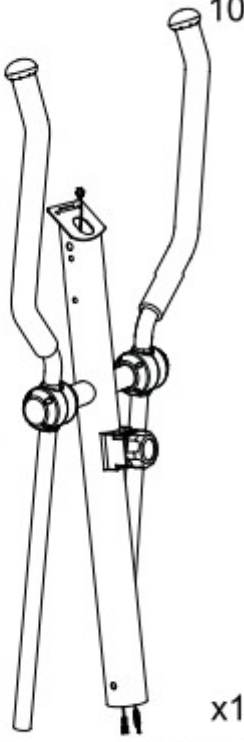
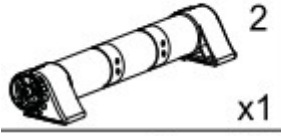
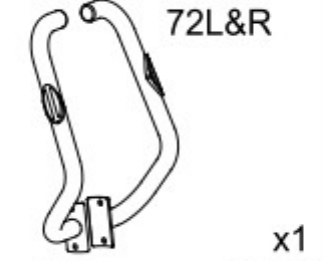





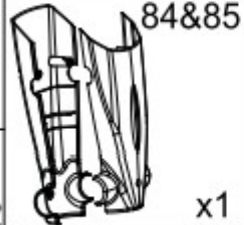

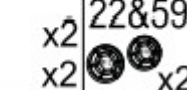




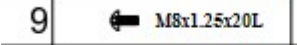



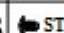
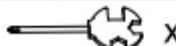
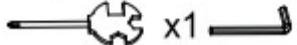
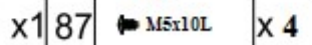

**UPOZORNENIE!:** Buďte veľmi opatrní pri montáži tohto eliptického trenažéra. Nedodržanie montážnych inštrukcií môže viesť k prípadným zraneniam.

**Poznámka:** Pri montáži eliptického trenažéra postupujte presne podľa pokynov uvedených v tomto návode.

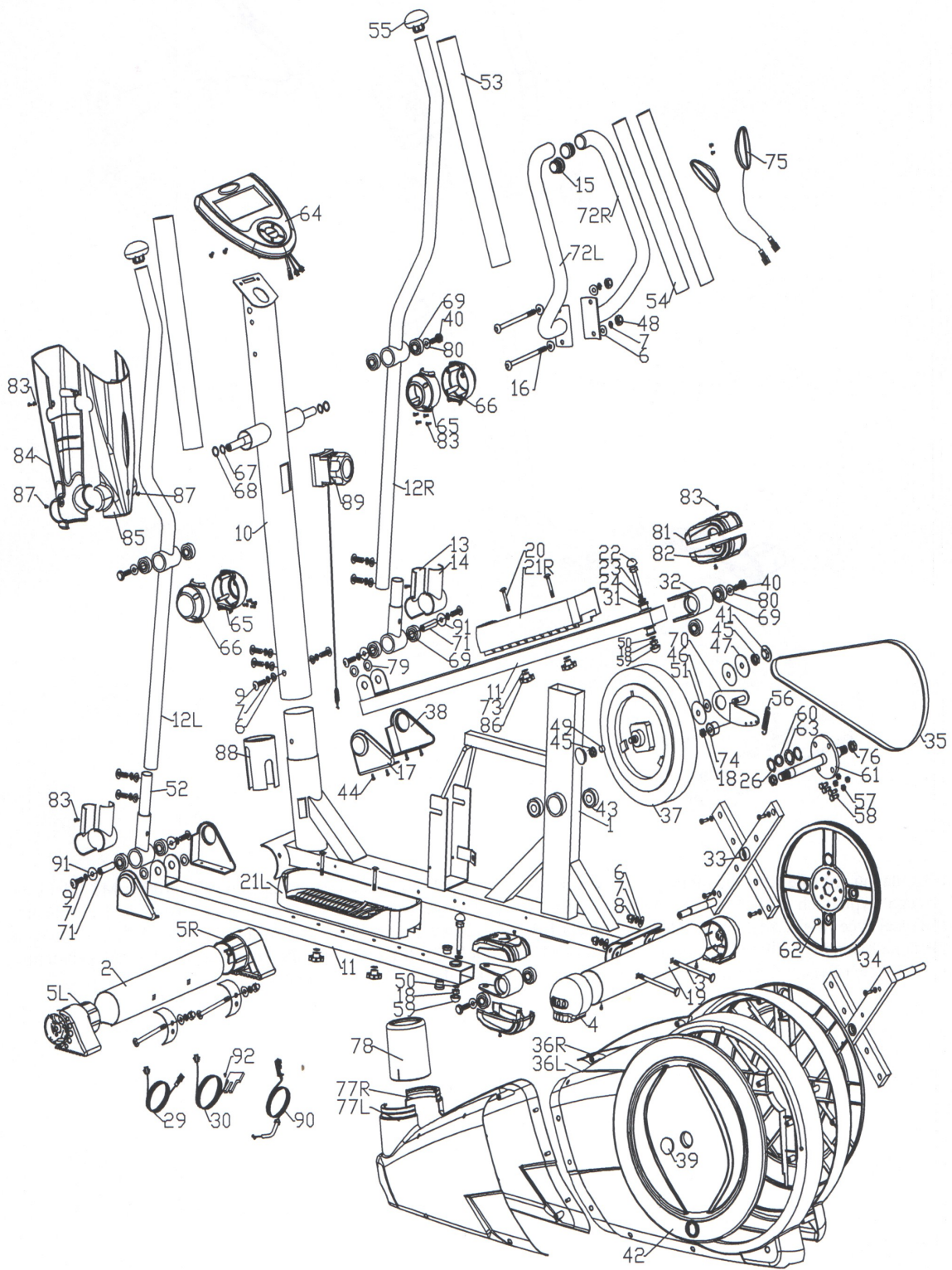
##### **Rozbaľte zariadenie a skontrolujte si obsah balenia:**

- Vybaľte eliptický trenažér.
- Skontrolujte nasledujúce komponenty. V prípade, že chýba ktorýkoľvek z týchto komponentov, prosím kontaktujte vášho predajcu.

**OBSAH BALENIA:**

 <p>1 x1</p>		 <p>10 x1</p>						
 <p>2 x1</p>		 <p>72L&amp;R x1</p>						
 <p>19 x1</p>								
 <p>64 x1</p>		 <p>86 x4</p>						
 <p>81&amp;82 x2</p>		 <p>78 x1</p>						
 <p>84&amp;85 x1</p>		 <p>21L&amp;R x1</p>						
 <p>22&amp;59 x2</p>								
3	 M8x1.25x93L	x4	6	 $\varnothing 22 \times \varnothing 8.5 \times 1.5T$	x16	7	 $\varnothing 15.4 \times \varnothing 8.2 \times 2T$	x14
9	 M8x1.25x20L	x8	8	 M8x1.25x15L	x4	20	 M6x1x45L	x4
16	 M8x1.25x100L	x2	73	 $\varnothing 14 \times \varnothing 6.5 \times 0.8T$	x4	83	 ST4x15L	x6
	 x1	 x1	87	 M5x10L	x4	48	 M8x1.25x8T	x2

SCHÉMA



**ZOZNAM DIELOV**

Číslo	Názov dielu	Počet	Číslo	Názov dielu	Počet
1	Hlavný rám	1	47	Plochá podložka Ø50xØ10x2T	1
2	Predný nosník Ø76x480Lx1.5T	1	48	Klenutá matica M8x1.25x8T	2
3	Skrutka M8x93Lx1.25	4	49	Rozperný krúžok Ø10xØ14x3T	1
4	Krytka zadného nosníka + nastaviteľná nožička Ø76x86	2	50	Plochá podložka Ø20xØ11x2T	2
5L	Ľavá krytka na predný nosník + transportné koliesko Ø76x120L	1	51	Plastová plochá podložka Ø50xØ10x1.0T	2
5R	Pravá krytka na predný nosník + transportné koliesko Ø76x120L	1	52	Kĺb pohyblivého ramena	2
6	Vypuklá podložka Ø22xØ8.5x1.5T	16	53	Penové gripy Ø30x550Lx7T	2
7	Perová podložka Ø15.4xØ8.2x2.0T	10	54	Penové gripy Ø23x530Lx7T	2
8	Klenutá matica M8x1.25x15L	6	55	Koncová krytka D1 1/4"x45L	2
9	Imbusová skrutka M8x1.25x20L	4 + 4	56	Pružina Ø4.0xØ20x82L	1
10	Hlavná tyč	1	57	Nylónová matica M6x1.0x6T	4
11	Rameno (L + R)	2	58	Skrutka M6x1.0x15L	4
12L	Ľavé pohyblivé rameno	1	59	Gumový kryt skrutky Ø28x17 (M10)	2
12R	Pravé pohyblivé rameno	1	60	Plochá podložka Ø26xØ21x1.5T	1
13	Krytka vonkajšia 100x54x27	2	61	Oska	1
14	Krytka vnútorná 100x54x24	2	62	Magnet M02	1
15	Koncová krytka rukoväte Ø1"x17.5L	2	63	Podložka Ø27xØ21x0.3T	1
16	Imbusová skrutka M8x1.25x100L	2	64	Počítač B-11072V00	1
17	Ľavý kryt pre rameno 80x55x87	2	65	Pravý kryt 115x95x43	2
18	Nylonová matica M10x1.5x10T	3	66	Ľavý kryt 115x95x43	2
19	Zadný nosník Ø76x480Lx1.5T	1	67	Poistný krúžok segerka S-16 (1T)	2
20	Vratová skrutka M6x45Lx1	4	68	Podložka Ø21xØ16x0.3T	2
21L/R	Pedály 395x120x70	1	69	Ložisko #99502ZZ	12
22	Gumová krytka skrutky Ø30x17 (M12)	2	70	Držiak šponovacej kladky	1
23	Skrutka M10x66Lx1.5	2	71	Vymedzovacia oska Ø15.85x63.2L	2
24	Plochá podložka Ø24xØ13.5x2.5T	2	72L	Ľavá rukoväť	1
25	Tex skrutka 4.2x20Lx1.4	4	72R	Pravá rukoväť	1
26	Poistný krúžok segerka S-16 (1T)	2	73	Plochá podložka Ø14xØ6.5x0.8T	4
27	Nie je zobrazené		74	Kladka Ø43x25L	1
28	Nie je zobrazené		75	Snímač tepovej frekvencie + kábel snímača 500L	2
29	Snímací kábel – horná časť 1000L	1	76	Matica M10x1.25x10T	2
30	Snímací kábel – dolná časť 1250L	1	77L	Ľavý predný kryt	1
31	Vymedzovacie púzdro Ø29xØ11.9x9T	4	77R	Pravý predný kryt	1
32	Ohybný kĺb	2	78	Predná plastová krytka	1
33	Kríž	2	79	Plochá podložka Ø23xØ17x1.2T	4
34	Hnacie koleso - remenica	1	80	Plochá podložka Ø21xØ8.5x1.5T	2
35	Remeň 1321 PJ6	1	81	Horný kryt 125x90x39	2
36L	Ľavý kryt	1	82	Spodný kryt 125x90x39	2

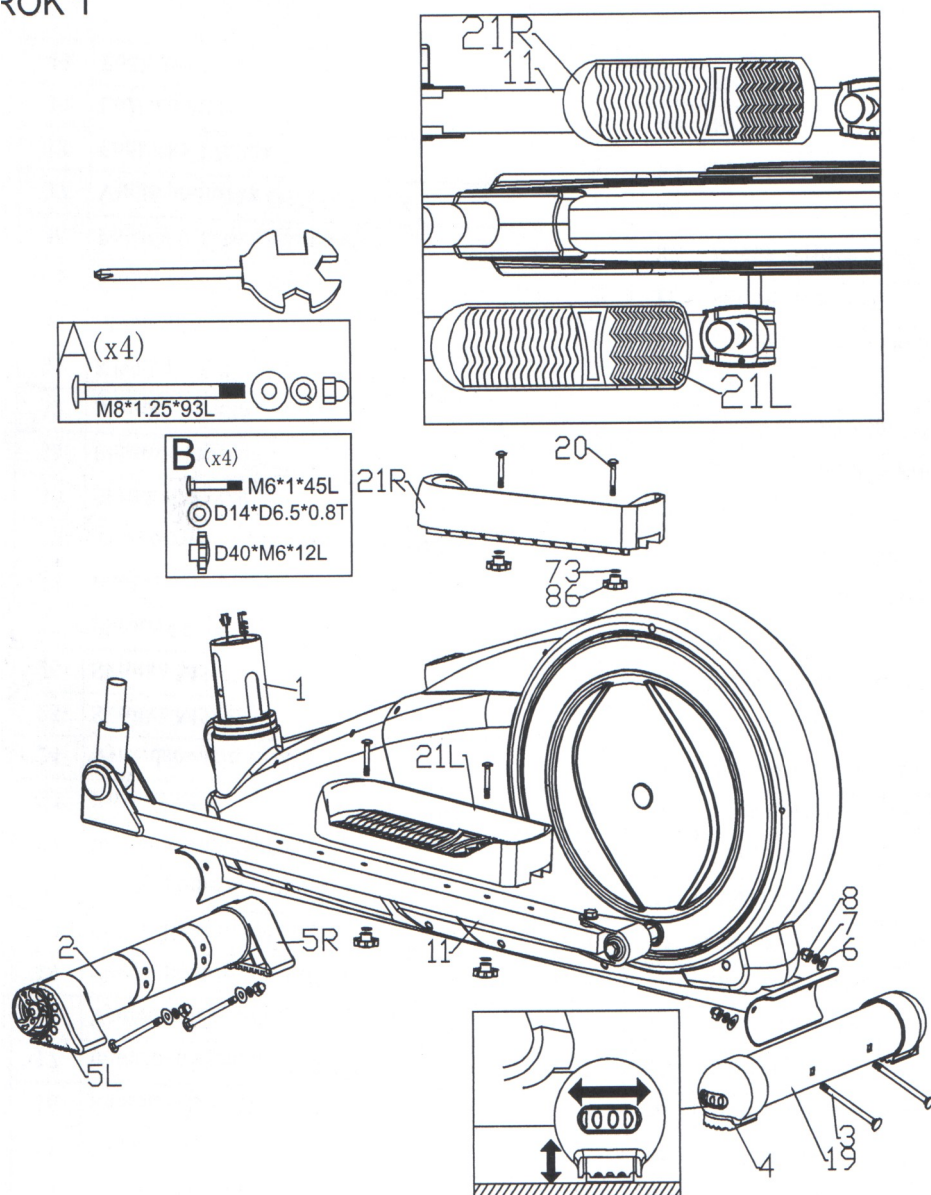


36R	Pravý kryt	1	83	Tex skrutka ST4x1.41x15L	16
37	Závažové koleso Ø260x132L	1	84	Predný kryt hlavnej tyče 380x150x50	1
38	Pravý kryt pre rameno 80x50x87	2	85	Zadný kryt hlavnej tyče 340x150x50	1
39	Krytka Ø36x14	2	86	Ručná matica	4
40	Skrutka M8x1.25x20	4	87	Kruhová skrutka M5x0.8x10L	4
41	Plastová krytka skrutky Ø35x8	2	88	Púzdro do hlavnej tyče Ø71.5x100L	1
42	Kruhový kryt	2	89	Ručná skrutka s lankom – regulácia záťaže 610L	1
43	Ložisko #6004ZZ	2	90	Napínacie lanko 500L	1
44	Tex skrutka ST4x20Lx1.41	8	91	Plochá podložka Ø25xØ8.5x2T	4
45	Matica 3/8"-26UNFx6.5T	2	92	Tex skrutka ST4x1.41x10L	1
46	Plochá podložka Ø30xØ10x4.1T	1			

# NÁVOD NA MONTÁŽ

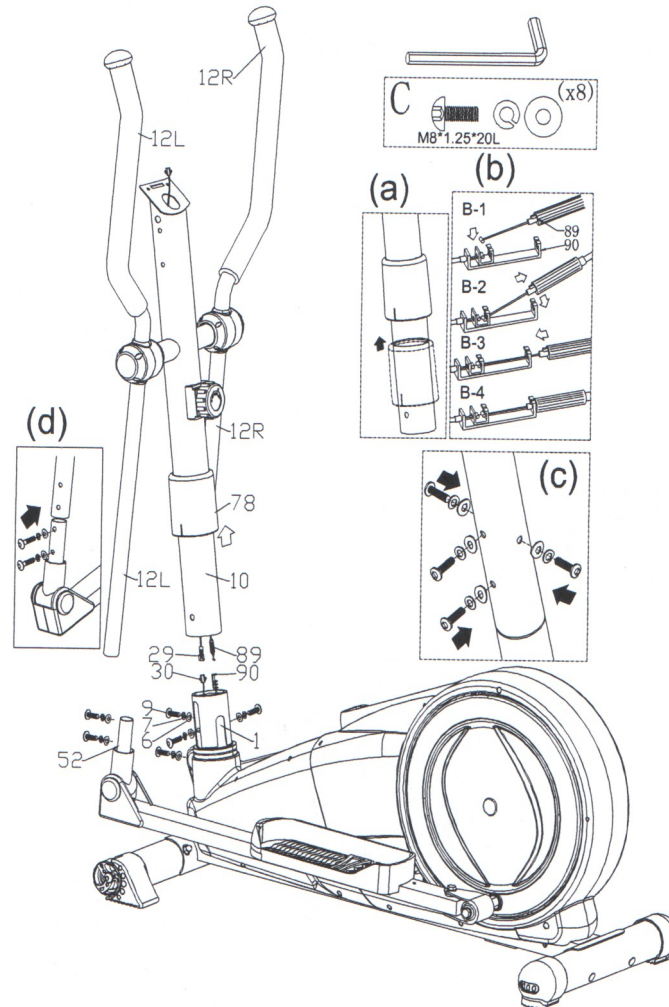
## Krok 1

### ROK 1



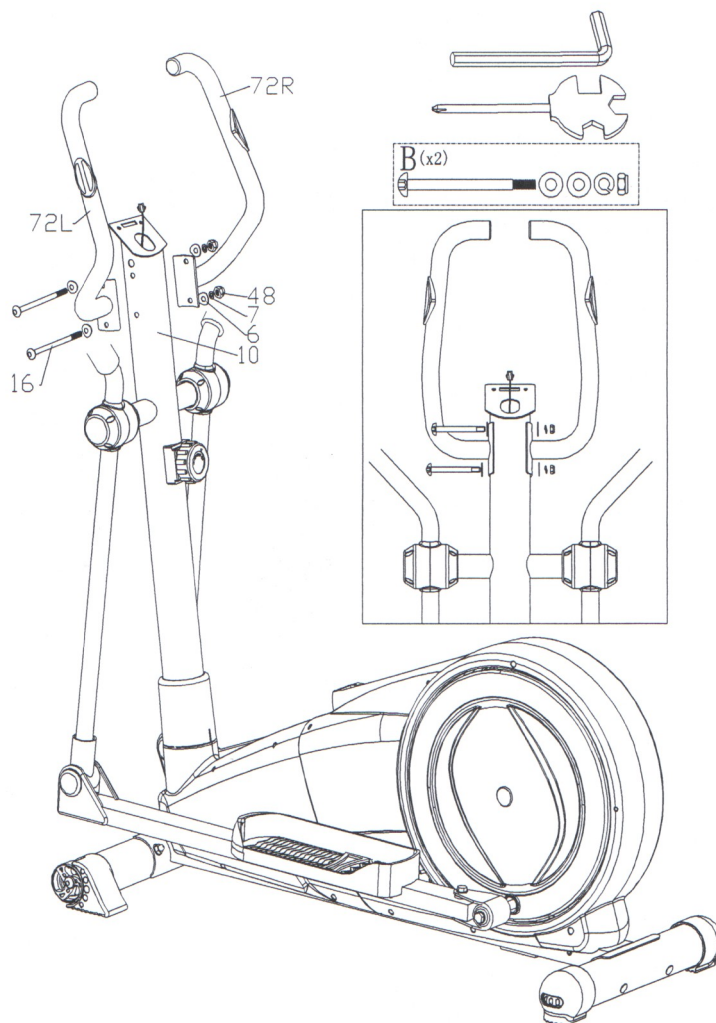
- 1.) Namontujte predný nosník – kolieskami dopredu (diel č.2) a zadný nosník – s nastaviteľnými nožičkami (diel č.19) k hlavnej konštrukcii (diel č.1) pomocou štyroch skrutiek M8x93Lx1.25 (diel č.3), štyroch vypuklých podložiek Ø22xØ8.5x1.5T (diel č.6), štyroch perových podložiek Ø15.4xØ8.2x2.0T (diel č.7) a štyroch klenutých matic M8x1.25x15L (diel č.8).
- 2.) Namontujte ľavý a pravý pedál (diel č.21L a č.21R) k ramenu (diel č.11 L a R) pomocou štyroch vratových skrutiek M6x1x45L (diel č.20), štyroch plochých podložiek Ø14xØ6.5x0.8T (diel č.73) a štyroch ručných matic (diel č.86).
- 3.) Sú tu tri voliteľné pozície pre pedál.

## Krok 2



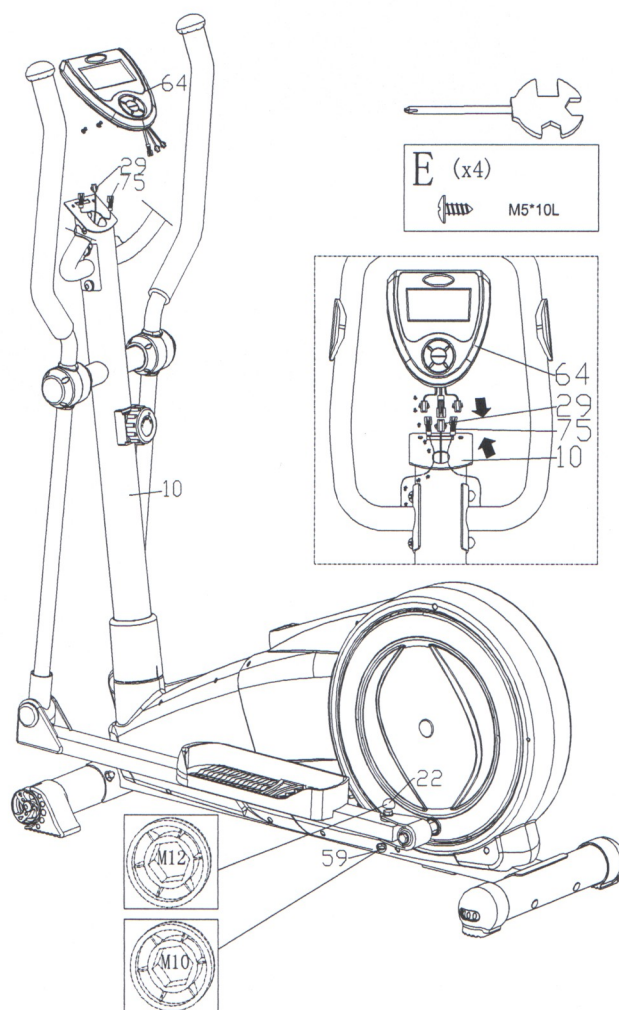
- 1.) Doporučujeme montáž tohto kroku dvoma osobami.
- 2.) Montáž hlavnej tyče (diel č.10) na hlavný rám (diel č.1). Nasuňte prednú plastovú krytku (diel č.78) na hlavnú tyč (diel č.10) a zdvihnite ju ako na obr. (a), potom spojte snímací kábel – horná časť (diel č.29) so snímacím káblom – spodná časť (diel č.30), ako na obr. (b).
- 3.) Vložte hlavnú tyč (diel č.10) do hlavného rámu (diel č.1) a utiahnite ju ako na obr. (c) pomocou štyroch vypuklých podložiek  $\text{Ø}22 \times 08.5 \times 1.5\text{T}$  (diel č.6), štyroch perových podložiek  $\text{Ø}15.4 \times 08.2 \times 2.0\text{T}$  (diel č.7) a štyroch imbusových skrutiek  $\text{M}8 \times 1.25 \times 20\text{L}$  (diel č.9). Zasuňte prednú plastovú krytku (diel č.78) na doraz k hlavnému rámu (diel č.1).
- 4.) Namontujte ľavé a pravé pohyblivé rameno (diel č.12L a 12P) ku kĺbu pohybového ramena (diel č.52) pomocou štyroch vypuklých podložiek  $\text{Ø}22 \times 08.5 \times 1.5\text{T}$  (diel č.6), štyroch perových podložiek  $\text{Ø}15.4 \times 08.2 \times 2.0\text{T}$  (diel č.7) a štyroch imbusových skrutiek  $\text{M}8 \times 1.25 \times 20\text{L}$  (diel č.9), ako na obr. (d).

### Krok 3



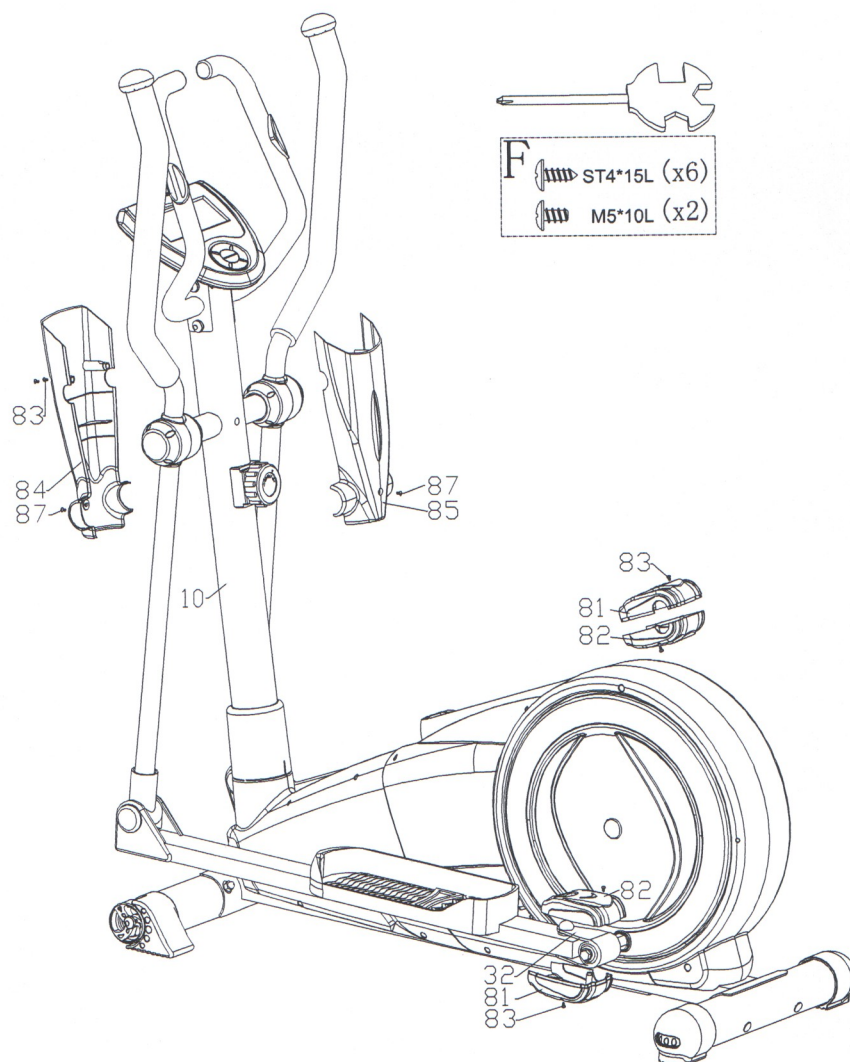
Namontujte ľavú a pravú rukoväť (diel č.72L a 72R) k hlavnej tyči (diel č.10), pomocou dvoch imbusových skrutiek M8x1.25x100L (diel č.16), štyroch vypuklých podložiek Ø22xØ8.5x1.5T (diel č.6), dvoch perových podložiek Ø15.4xØ8.2x2.0T (diel č.7) a dvoch klenutých matíc M8x1.25x8T (diel č.48).

## Krok 4



- 1.) Prepojte snímací kábel – horná část (diel č.29) a kábel snímača tepovej frekvencie (diel č.75) s počítačom (diel č.64), potom upevnite počítač (diel č.64) na hlavnú tyč (diel č.10) pomocou dvoch kruhových skrutiek M5x0.8x10L (diel č.87).
- 2.) Na pravé a ľavé rameno (diel č.11) pripevnite gumové krytky skrutiek (diel č.22 a 59).

## Krok 5



- 1.) Upevnite horný a spodný kryt (diel č.81 a 82) na oboch stranách na ohybný kĺb (diel č.32) použitím štyroch tex skrutiek ST4x1.41x10L (diel č.83).
- 2.) Upevnite predný a zadný kryt hlavnej tyče (diel č.84 a 85) na hlavnú tyč (diel č.10) pomocou dvoch tex skrutiek ST4x1.41x10L (diel č.83) a dvoch kruhových skrutiek M5x0.8x10L (diel č.87).

## OVLÁDACÍ PANEL



Nasledovné informácie by ste mali vedieť ešte pred začatím cvičenia.

### Funkcie a vlastnosti ovládacieho panela:

- 1. SCAN (prehliadať):** Pre zvolenie tejto funkcie stláčajte pri cvičení tlačidlo MODE, pokiaľ sa na displeji nezobrazí nápis SCAN. Na displeji sa budú striedavo zobrazovať všetky funkcie v nasledujúcom poradí: TIME (čas) – SPEED (rýchlosť) – DISTANCE (vzdialenosť) – CALORIE (kalórie) – RPM (počet otáčok za minútu) – PULSE (tepová frekvencia). Každá funkcia sa zobrazí na 6 sekúnd.
- 2. TIME (čas):** Meranie doby cvičenia v minútach a sekundách. Po začatí cvičenia sa začne automaticky merať čas v rozsahu 0:00 – 99:59 (jednotka prirátania je 1 sekunda). Pokiaľ budete pokračovať v cvičení po odpočte predom nastavenej doby cvičenia, ozve sa zvuková signalizácia a čas sa bude ďalej merať od 0:00.
- 3. SPEED (rýchlosť):** Meranie aktuálnej rýchlosti v rozsahu 0.0 – 99.9 km/h (mph).
- 4. DISTANCE (vzdialenosť):** Meranie vzdialenosti dosiahnutej pri cvičení v rozsahu 00.00 – 99.99 km/míľ.
- 5. CALORIES (kalórie):** Zobrazenie odhadovaného množstva kalórií spotrebovaných behom cvičenia.
- 6. RPM:** Frekvencia šliapania.

### Tlačidlá:

Počítač je vybavený 3 tlačidlami a ich funkcie sú nasledovné:

- 1. Tlačidlo SET:** V režime nastavenia slúži k nastaveniu hodnoty parametrov TIME (čas) – DISTANCE (vzdialenosť) – CALORIES (kalórie).
- 2. Tlačidlo RESET:** V režime nastavenia slúži k vynulovaniu hodnoty všetkých parametrov.
- 3. Tlačidlo MODE:** Stlačte tlačidlo pre potvrdenie nastavenej hodnoty parametrov TIME (čas), DISTANCE (vzdialenosť) a CALORIES (kalórie). Pokiaľ v režime nastavenia toto tlačidlo pridržíte na dobu 2 sekúnd, počítač sa vypne a znovu zapne. Pri cvičení slúži k prepínaniu medzi funkciami – SCAN (automatické prepínanie medzi funkciami) – TIME (meranie doby cvičenia) – SPEED (meranie rýchlosti) – DIST (meranie vzdialenosti) – CAL (množstvo spotrebovaných kalórií) – RPM (frekvencia šliapania) – PULSE (zobrazenie tepovej frekvencie).

### Úsporný režim:

Počítač sa prepne do úsporného režimu (displej počítača sa vypne) automaticky po 4 minútach nečinnosti.

### Chybové hlásenie:

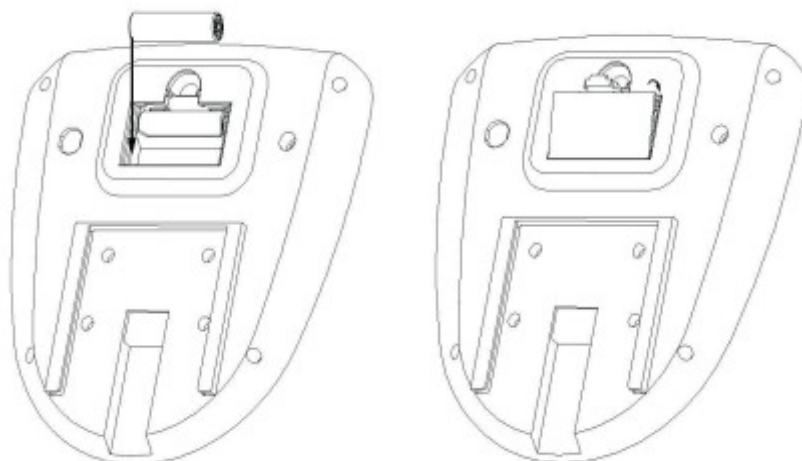
Pokiaľ sa na displeji zobrazí „E“, kontaktujte servisné stredisko.

### Výmena batérií:

- 1.** Zložte kryt batérií na zadnej strane počítača a vložte dve batérie typu AA.
- 2.** Uistite sa, že sú batérie vložené do priehradky správne, a že je zabezpečený kontakt s pružinkami.
- 3.** Nasad'te späť kryt batérií.
- 4.** Životnosť batérií je pri bežnom používaní zhruba 1 rok.

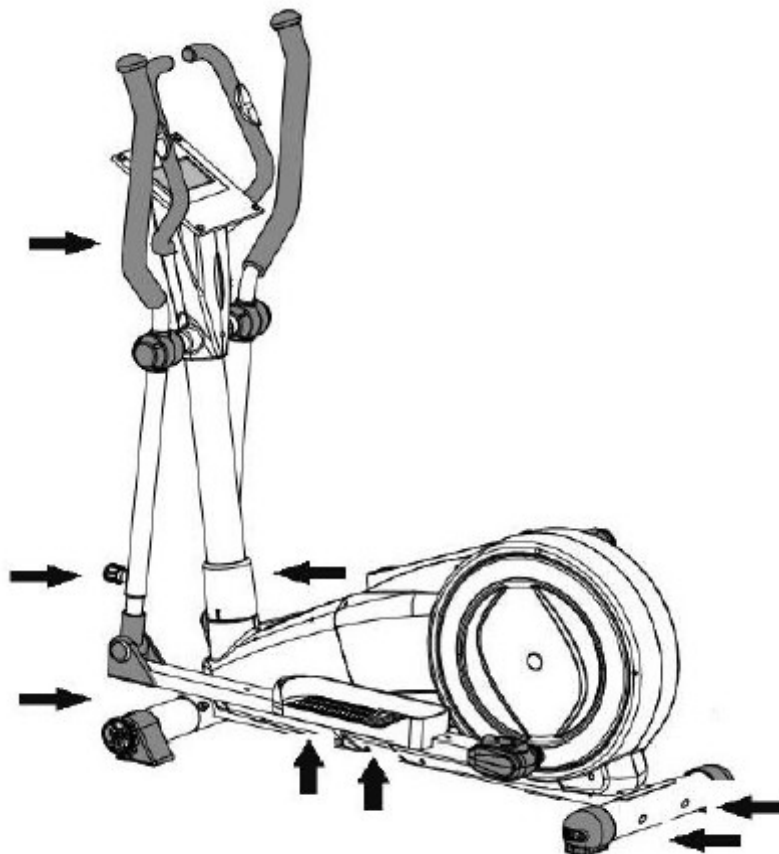


5. Ak je displej nečitateľný alebo sa informácie zobrazujú iba čiastočne, vyberte batérie a počkajte 15 sekúnd, než ich vložíte späť do priehradky.
6. Pri výmene batérií dôjde k zmazaniu dát z pamäte počítača.



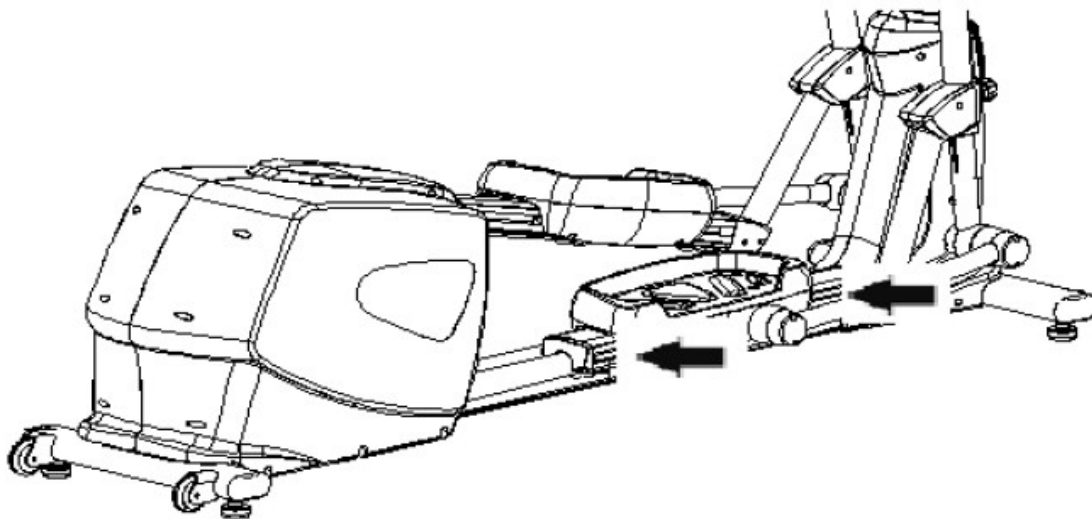
## ÚDRŽBA

1. Pri montáži stroja správne dotiahnite všetky skrutkové spoje a vycentrujte eliptický trenážer do vodorovnej polohy.



2. Pri eliptických trenážeroch s pojazdnou lyžinou pred prvým použitím stroja aplikujte silikónový olej po celej dĺžke lyžiny, do priestoru pojazdných koliesok. Na pravidelné mazanie stroja je nevyhnutné používať výlučne **silikónový olej**.
3. Čistenie, mazanie pojazdných lyžín a správne dotiahnutie skrutkových spojov vykonávajte **vždy po 10 prevádzkových hodinách**.





4. Po ukončení cvičenia zotrite prípadný pot z ovládacieho panela – nebezpečenstvo poškodenia elektroniky a korózia.
5. V prípade zvýšenej hlučnosti stroja je nutné skontrolovať a správne dotiahnuť všetky skrutkové spoje.
6. Výrobok musí byť umiestnený v čistých, vetrateľných a suchých priestoroch.
7. V prípade nedodržania vyššie uvedených zásad sa záruka na vzniknuté vady nevzťahuje. Odstránenie závady bude **zrealizované za úhradu**.



### **Dôležité poznámky**

Prístroj spĺňa aktuálne bezpečnostné normy. Prístroj je určený **na použitie v domácnosti**. Iné používanie prístroja je zakázané a môže byť nebezpečné. Nie sme zodpovední za poškodenie prístroja, ktoré bolo spôsobené nesprávnym používaním.

Pred začatím akéhokoľvek cvičebného programu sa poraďte s lekárom, mal by posúdiť Váš zdravotný stav, a či ste schopní prístroj využívať. Cvičebný program by mal byť navrhnutý na základe lekárskeho vyšetrenia. Nesprávne cvičenie alebo nadmerné cvičenie môže poškodiť Vaše zdravie. Preťažovanie pri tréningu môže spôsobiť vážne zranenie alebo smrť.

Prečítajte si pozorne nasledujúce odporúčania a pokyny k cvičeniu. Prestaňte ihneď cvičiť, ak budete pociťovať bolesť, dýchavičnosť, ak sa nebudete cítiť dobre alebo budete mať akékoľvek iné telesné ťažkosti. Ak budú problémy pretrvávajúce, poraďte sa s lekárom.

Zariadenie nie je určené pre profesionálne alebo zdravotnícke používanie, a taktiež nie je určené pre terapeutické účely.

Snímač tepovej frekvencie neslúži na posúdenie Vášho zdravotného stavu. Je určený len pre orientáciu a meranie priemernej tepovej frekvencie. Zobrazovaná tepová frekvencia nie je vždy úplne presná - faktory ako prostredie a odlišnosti v stavbe ľudského tela ju môžu ovplyvniť.

### **VŠEOBECNÉ ODPORÚČANIA NA CVIČENIE**

Pri začatí Vášho cvičebného programu buďte opatrní, cvičenie by nemalo trvať príliš dlho a nemali by ste cvičiť častejšie ako raz za dva dni. Dobu cvičenia predĺžujte postupne každý týždeň. Nestanovujte si nedosiahnuteľné ciele. Okrem cvičenia na eliptickom trenažéri prevádzajte i ďalšie športové aktivity, ako je napr. plávanie, tanec alebo cyklistika.

Pred cvičením sa vždy riadne zahrejte. Prehajte sa alebo vykonávajte gymnastické cviky pre zahriatie po dobu aspoň 5 minút, znížite tým svalové napätie a predídete bolestiam.

Počas cvičenia dýchajte pravidelne a kľudne.

Dbajte na správny pitný režim počas cvičenia. Pamätajte si, že odporúčaná denná dávka tekutín je 2-3 litre a táto sa zvyšuje pri fyzickej námahe. Tekutiny, ktoré pijete by mali mať izbovú teplotu.

Pri cvičení na zariadení vždy používajte pohodlné a ľahké oblečenie ako aj športovú obuv. Nepoužívajte príliš voľné oblečenie, ktoré by sa mohlo zachytiť do pohyblivých častí zariadenia počas cvičenia.

Pravidelne si merajte Vašu tepovú frekvenciu. Pokiaľ nie je Váš prístroj vybavený snímačom tepovej frekvencie, poraďte sa s lekárom o tom, ako si môžete zmerať tepovú frekvenciu sami. Stanovte si interval, v ktorom sa bude Vaša tepová frekvencia pohybovať, tým bude tréning účinnejší. Zvážte Váš vek a telesnú kondíciu. Pre stanovenie optimálneho intervalu tepovej frekvencie slúži nasledujúca tabuľka:

Vek	Frekvencia srdcového tepu 50-75% (z maximálnej tepovej frekvencie) – optimálny cvičiaci pulz	Maximálna tepová frekvencia 100%
20 rokov	100 - 150	200
25 rokov	98 - 146	195
30 rokov	95 - 142	190
35 rokov	93 - 138	185
40 rokov	90 - 135	180
45 rokov	88 - 131	175
50 rokov	85 - 127	170
55 rokov	83 - 123	165
60 rokov	80 - 120	160
65 rokov	78 - 116	155
70 rokov	75 - 113	150

**COPYRIGHT(c) 1997 AMERICAN HEART ASSOCIATION**

Prípadne sa poraďte so svojím lekárom.

### **Zahrievacie a preťahovacie cvičenia**

Tréning by ste mali vždy začať realizáciou zahrievacích cvikov a ukončiť vykonávaním cvikov pre upokojenie organizmu. Zahrievacie cviky pripraví Vaše telo na následnú záťaž. Fáza pre upokojenie organizmu po cvičení slúži ako prevencia proti problémom so svalmi. Nižšie sú uvedené preťahovacie cviky pre zahriatie aj upokojenie organizmu, na ktoré je potrebné klásť dôraz:

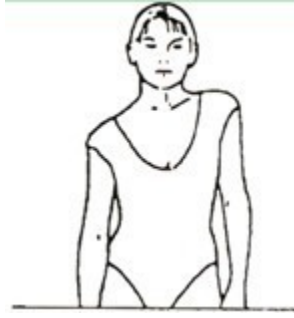
#### **Krčné svalstvo**

Nakloňte hlavu doprava, ucítite pnutie v krčnom svalstve. Pomaly spustíte hlavu k hrudníku a nakloňte ju doľava. Opäť pocítite pnutie v krčnom svalstve. Niekoľkokrát cvik opakujte.



#### **Oblasť ramien**

Zdvíhajte striedavo ľavé a pravé rameno, môžete tiež zdvíhať obe ramená súčasne.



### **Pretiahnutie rúk**

Zdvíhajte striedavo ľavú a pravú ruku smerom nahor. Pocítite pnutia vo svalstve rúk. Niekoľkokrát cvik opakujte.



### **Horná strana stehien**

Oprite sa pravou rukou o stenu, pokrčte v kolene ľavú nohu a ľavou rukou pritiahnite pätu čo najviac k sedaciemu svalu. Akonáhle ucítite pnutie, zotrvaťe v tejto pozícii približne 30 sekúnd. Potom vymeňte nohy a cvik opakujte. Cvik opakujte aspoň 2x na každú nohu.



### **Vnútoraná strana stehien**

Posaďte sa na podlahu a nakloňte kolená smerom von do strán. Pritiahnite chodidlá čo najbližšie k panve a laktami sa snažte opatrne tlačiť kolená smerom dole k podlahe. Zotrvaťe v krajnej polohe približne 30-40 sekúnd.



### Hlboký predklon

Predkloňte sa a skúste sa prstami na rukách dotknúť palcov pri nohách. Snažte sa dosiahnuť čo najnižšie. Zotrvajte v krajnej polohe približne 20-30 sekúnd.



### Kolená

Sadnite si na podlahu, pravú nohu natiahnite a ľavú pokrčte tak, aby sa chodidlo dotýkalo vnútornej strany stehna pravej nohy, koleno ľavej nohy tlačte smerom nadol k zemi. Snažte sa dosiahnuť pravou rukou na palec pravej nohy. V krajnej polohe zotrvajte približne 30-40 sekúnd.



### Lýtka a achillove šľachy

Oprite sa oboma rukami o stenu, ľavú nohu napnite a posuňte smerom dozadu, pravú nohu pokrčte v kolene a pätu ľavej nohy tlačte smerom nadol k zemi. V krajnej polohe zotrvajte približne 30-40 sekúnd. Vymeňte nohy a cvik opakujte.



## **ZÁRUČNÉ PODMIENKY, REKLAMÁCIE**

### **Všeobecné ustanovenia a vymedzenie pojmov**

Tieto záručné podmienky a reklamačný poriadok upravujú podmienky a rozsah záruky poskytované predávajúcim na tovar dodávaný kupujúcemu, takisto aj postup pri vybavovaní reklamačných nárokov uplatnených kupujúcim na dodaný tovar. Záručné podmienky a reklamačný poriadok sa riadia príslušnými ustanoveniami zákona č. 250/2007 Z.z., Občiansky zákonník č. 40/1964 Zb. v znení neskorších predpisov, podľa § 422 až § 442 zákona č. 513/1991 Zb. Obchodný zákonník v platnom znení, a Zákona o ochrane spotrebiteľa č 250/2007 Z.z. v znení neskorších predpisov, a to aj vo veciach týmito záručnými podmienkami a reklamačným poriadkom nespomenutých.

Predávajúcim je spoločnosť inSPORTline s.r.o. so sídlom Električná 6471, 911 01 Trenčín, IČO 36311723, zapísaná v obchodnom registri Okresného súdu Trenčín v odd Sro, vložka č. 11888/R.

#### Adresa predajní:

- inSPORTline s.r.o., Električná 6471, 911 01 Trenčín, +421 917 864 593, [predajnatn@insportline.sk](mailto:predajnatn@insportline.sk)
- Stores inSPORTline SK s.r.o., Račianska 184/B, 831 54 Bratislava (Rača), +421 917 866 623, [predajnaba@insportline.sk](mailto:predajnaba@insportline.sk)
- Stores inSPORTline SK s.r.o., Trieda generála Ludvíka Svobodu 6/A, 040 22 Košice (Furča), +421 917 866 622, [predajnake@insportline.sk](mailto:predajnake@insportline.sk)

Vzhľadom k platnej právnej úprave sa rozlišuje kupujúci, ktorý je spotrebiteľom a kupujúci, ktorý spotrebiteľom nie je. „Kupujúci spotrebiteľ“ alebo len „spotrebiteľ“ je osoba, ktorá pri uzatváraní a plnení zmluvy nejedná v rámci svojej obchodnej alebo inej podnikateľskej činnosti.

„Kupujúci, ktorý nie je „spotrebiteľ“, je podnikateľ, ktorý nakupuje výrobky alebo užíva služby za účelom svojho podnikania s týmito výrobkami alebo službami. Tento kupujúci sa riadi rámcovou kúpnu zmluvou a obchodnými podmienkami v rozsahu, ktoré sa ho týkajú a obchodným zákonníkom.

Tieto záručné podmienky a reklamačný poriadok sú nevyhnutnou súčasťou každej kúpnej zmluvy uzatvorenej medzi predávajúcim a kupujúcim. Záručné podmienky a reklamačný poriadok sú platné a záväzné, pokiaľ v kúpnej zmluve alebo v dodatku v tejto zmluve alebo inej písomnej dohode nebude stranami dohodnuté inak.

#### Záručné podmienky a záručná doba

Predávajúci poskytuje kupujúcemu záruku na tovar v dĺžke 24 mesiacov, u označených fitness modelov s kúpnu hodnotou vyššou ako 159,60 EUR bude poskytovaná záručná lehota 60 mesiacov na rám a na ostatné komponenty 24 mesiacov. Zákonná dĺžka záruky poskytovaná spotrebiteľovi nie je týmto dotknutá.

Zárukou za akosť preberá predávajúci záväzok, že dodaný tovar bude po určitú dobu spôsobilý pre použitie k obvyklému, príp. zmluvnému účelu, a že si zachová obvyklé, príp. zmluvné vlastnosti.

Predávajúci poskytuje na tento výrobok nasledujúcu záruku:

- a) záruka na rám vyrobený z ocele pre prvého majiteľa je 60 mesiacov odo dňa predaja zákazníkovi s kúpnu hodnotou vyššou ako 159,60 EUR s DPH.
- b) záruka na riadiacu jednotku a elektrozariadenie pre prvého majiteľa je 24 mesiacov odo dňa predaja zákazníkovi.
- c) záruka na ostatné diely je 24 mesiacov odo dňa predaja zákazníkovi.

Záručné podmienky sa nevzťahujú na závady vzniknuté:

- zavinením používateľa t.j. poškodenie výrobku
- nesprávnou montážou
- neodbornou repasiou
- nesprávnou údržbou
- mechanickým poškodením
- opotrebením dielov pri bežnom používaní (napr. gumové a plastové časti, pohyblivé mechanizmy, atď.)
- neodvratnou udalosťou, živelnou pohromou
- neodbornými zásahmi
- nesprávnym zaobchádzaním alebo nevhodným umiestnením, vplyvom nízkej alebo vysokej teploty, pôsobením vody, neúmerným tlakom a nárazmi, úmyselne pozmeneným designom, tvarom alebo rozmermi.
- nesprávnym použitím tovaru, ktorý je v rozpore s kategorizáciou produktu (HC, HA – na domáce použitie: SC, S – na komerčné použitie).

#### Upozornenie:

1) v dobe záruky budú odstránené všetky poruchy výrobku spôsobené výrobnou závadou alebo chybným materiálom výrobku tak, aby vec mohla byť riadne používaná.

2) reklamácia sa uplatňuje zásadne písomne s presným popisom o chybe a potvrdeným dokladom o zakúpení.

3) záruka sa uplatňuje u výrobcu: inSPORTline, s.r.o. Električná 6471, 911 01 Trenčín, v predajni v ktorej ste tovar zakúpili alebo u organizácie, v ktorej bol výrobok zakúpený.

## Reklamačný poriadok – reklamácia tovaru

Kupujúci je povinný tovar, dodaný predávajúcim skontrolovať čo najskôr po prechode nebezpečia škody na tovar, resp. po jeho dodaní. Prehliadku musí kupujúci vykonať tak, aby zistil všetky závady, ktoré je možné pri primeranej odbornej prehliadke zistiť.

Pri reklamacii tovaru je kupujúci povinný na žiadosť predávajúceho preukázať nákup a oprávnenosť reklamácie faktúrou alebo dodacím listom s uvedeným výrobným (sériovým) číslom, prípadne tými istými dokladmi bez sériového čísla. Ak nepreukáže kupujúci oprávnenosť reklamácie týmito dokladmi, má predávajúci právo reklamáciu odmietnuť.

Pokiaľ kupujúci oznámi záadu, na ktorú sa nevzťahuje záruka (napr. neboli splnené podmienky záruky, záada bola nahlásená omylom apod.), je predávajúci oprávnený požadovať plnú úhradu nákladov, ktoré vznikli v súvislosti s odstraňovaním závady takto oznámenej kupujúcemu. Kalkulácia servisného zásahu bude v tomto prípade vychádzať z platného cenníku pracovných výkonov a nákladov na dopravu.

Pokiaľ predávajúci zistí (testovaním), že reklamovaný výrobok nie je vadný, považuje sa reklamácia za neoprávnenú. Predávajúci si vyhradzuje právo požadovať úhradu nákladov, ktoré vznikli v súvislosti s neoprávnenou reklamáciou.

V prípade, že kupujúci reklamuje závady tovaru, na ktoré sa vzťahuje záruka podľa platných záručných podmienok predávajúceho, vykoná predávajúci odstránenie závady formou opravy, prípadne výmeny vadného dielu alebo zariadenia za bezporuchové. Predávajúci je so súhlasom kupujúceho oprávnený dodať výmenou za vadný tovar iný tovar plne funkčne kompatibilný, ale minimálne rovnakých alebo lepších technických parametrov. Voľba ohľadne spôsobu vybavenia reklamácie podľa tohto odstavca náleží predávajúcemu.

Predávajúci vybaví reklamáciu najneskôr do 30 kalendárnych dní od doručenia vadného tovaru, pokiaľ nebude dohodnutá dlhšia lehota. Za deň vybavenia sa považuje deň, kedy bol opravený alebo vymenený tovar prebraný kupujúcim. Ak nie je predávajúci s ohľadom na charakter vady schopný vybaviť reklamáciu v uvedenej lehote, dohodne s kupujúcim náhradné riešenie. Pokiaľ k takej dohode nedôjde, je predávajúci povinný poskytnúť kupujúcemu finančnú náhradu formou dobropisu.



### **SEVEN SPORT, s. r. o.**

Bořivojova 35/878 130 00 Praha 3, ČR IČO: 268 47 264, DIČ: CZ26847264  
Objednávky: +420 556 300 970, [objednavky@insportline.cz](mailto:objednavky@insportline.cz)  
Reklamácie: +420 556 770 190, mobil: +420 604 853 019, [reklamace@insportline.cz](mailto:reklamace@insportline.cz)  
Servis: +420 556 770 190, mobil: +420 604 853 019, [servis@insportline.cz](mailto:servis@insportline.cz)  
Fax: +420 556 770 192, (servis +420 556 770 191)  
Web: [www.insportline.cz](http://www.insportline.cz), [www.worker.cz](http://www.worker.cz), [www.worker-moto.cz](http://www.worker-moto.cz)



Zastoupení pro Slovensko:

**INSPORTLINE, s.r.o.**, Električná 6471, 911 01 Trenčín, IČO: 36311723, DIČ: SK2020177082  
Objednávky: +421(0)326 526 701, +421(0)917 700 098, [objednavky@insportline.sk](mailto:objednavky@insportline.sk)  
Reklamácie: +421(0)326 526 701, +421(0)918 809 163, [reklamacie@insportline.sk](mailto:reklamacie@insportline.sk)  
Fax: +421(0)326 526 705  
Web: [www.insportline.sk](http://www.insportline.sk)