



UŽIVATEĽSKÝ MANUÁL – SK
IN 7673 Kolobežka WORKER PitBul



OBSAH

| | |
|-------------------------------------|---|
| BEZPEČNOSTNÉ POKYNY | 3 |
| UPOZORNENIE..... | 4 |
| SKLADANIE / ROZKLADANIE | 4 |
| ÚDRŽBA..... | 7 |
| ZÁRUČNÉ PODMIENKY, REKLAMÁCIE | 7 |

BEZPEČNOSTNÉ POKYNY

Jazda na kolobežke môže byť riskantná. Počas jazdy môžu nastať nebezpečné situácie, pri ktorých môže dôjsť k pádu alebo nehode a vzniku vážnych či smrteľných úrazov. JAZDA NA KOLOBEŽKE SA NELÍŠI OD JAZDY NA AKOMKOL'VEK INOM DOPRAVNOM PROSTRIEDKU, MÔŽE BYŤ RISKANTNÁ A MÔŽE PRI NEJ DÔJSŤ K VÁŽNYM PORANENIAM ČI SMRTI, AJ PRI DODRŽIAVANÍ VŠETKY BEZPEČNOSTNÝCH POKYNOV.

- Vždy používajte ochrannú výbavu - prilbu, rukavice, chrániče kolien, laktov a zápästia. Odporúčame používať tričko s dlhými rukávami, nohavice s dlhými nohavicami a šnurovaciu športovú obuv. Nejazdite naboso alebo v otvorenej obuvi. Dávajte pozor, aby sa šnúrky nezamotali do koliesok.
- Kolobežku používajte iba na rovnom, suchom a hladkom povrchu bez akýchkoľvek prekážok, kameňa alebo štrku. Nepoužívajte obuv s vysokými podpätkami alebo klzkou podrážkou. Pri používaní slnečných okuliarov či hudobných slúchadiel sa znižuje bezpečnosť jazdy.
- Nejazdite na kolobežke za zníženej viditeľnosti (v noci, za šera) alebo za vlhkého alebo mrazivého počasia.
- Vyhýbajte sa mokrým plochám, piesku, štrku, spomaľovacím prahom a ďalším prekážkam, ktoré by mohli spôsobiť zablokovanie predného kolieska. Obzvlášť nebezpečné je prechádzať cez spomaľovacie prahy, preto sa im vždy radšej vyhnite.
- **Certifikát:** EN 14 619
- **Maximálna hmotnosť jazdca:** 80 kg
- Nejazdite na cestách pre motorové vozidlá a dávajte pozor na okolitých chodcov, cyklistov, skateboardistov a kolobežkárov. Kolobežku používajte len na bezpečných miestach bez akýchkoľvek prekážok. Bezpečnosť môžu ohroziť stĺpy, obrubníky, hydranty, zaparkované vozidlá a okolité dopravné prostriedky.
- **Táto kolobežka nie je určená na jazdu cez prekážky, ku skokom, jazde po nerovnom povrchu (dlažobné kocky, poľné cesty a pod.). Na defekty vzniknuté nesprávnym používaním výrobku nemôže byť uznaná reklamácia. K zastaveniu sa používa kryt zadného kolieska (blatník). Pri jeho zošliapnutí nastane spomalenie až zastavenie kolobežky. Pri brzdení sa blatník zahrieva, preto na ňaj po zabrzdení nesiahajte.**



VAROVANIE:

AK SA NEBUDETE RIADIŤ ZDRAVÝM ROZUMOM A NEUPOSLÚCHNE BEZPEČNOSTNÉ UPOZORNENIE, ZVÝŠI SA RIZIKO VZNIKU VÁŽNEHO ÚRAZU. KOLOBEŽKU POUŽÍVAJTE NA VLASTNÉ RIZIKO A DODRŽIAVAJTE VŠETKY BEZPEČNOSTNÉ POKYNY TÝKAJÚCE SA ZAOBCHÁDZANIA S VÝROBKOM. BUĎTE OPATRNÍ.



VAROVANIE:

PRED KAŽDOU JAZDOU SKONTROLUJTE CELKOVÝ STAV KOLOBEŽKY, SPRÁVNE NASTAVENIE SYSTÉMU RIADENIA A UISTITE SA, ŽE SÚ VŠETKY DIELY RIADNE ZAISTENÉ A PLNE FUNKČNÉ. Vykonávanie pravidelných kontrol kolobežky a správnu údržbou znížite riziko úrazu.



VAROVANIE:

Dodané príslušenstvo je kompatibilné s rámom, vidlicou a ostatnými dielmi. Príslušenstvo od iných výrobcov nemusí byť kompatibilné. Nerobte žiadne zásahy do konštrukcie kolobežky, mohla by sa znížiť jej bezpečnosť. O výmene či oprave akéhokoľvek dielu sa poraďte s predajcom.



VAROVANIE:

PRI JAZDE NA KOLOBEŽKE DODRŽIAVAJTE MIESTNE PRAVIDLÁ. Zistite si miestne nariadenia a vyhlášky týkajúce sa jazdy na kolobežke - kde a za akých podmienok ju možno používať a či ochranná prilba tvorí povinnú výbavu.

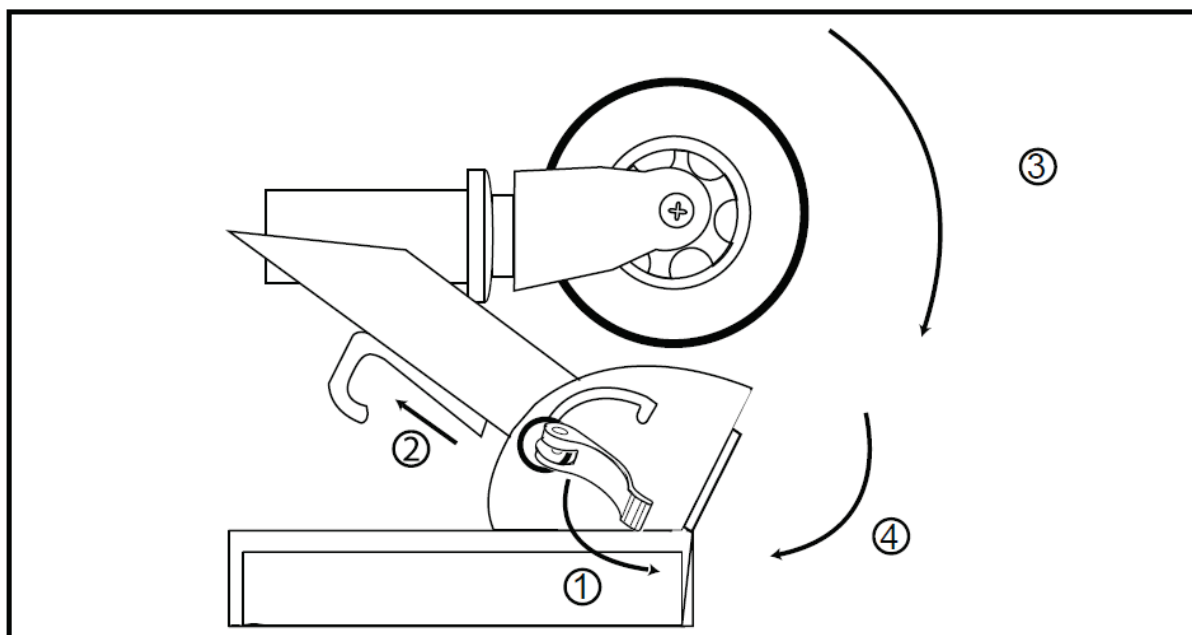
UPOZORNENIE

Pred použitím si dôkladne prečítajte nasledujúce inštrukcie:

1. Pred každou jazdou skontrolujte dotiahnutie spojovacieho materiálu. Uistite sa, že sú objímky, rýchlopínacie skrutky a pružinové istiace kolíky riadne zaistené. Skontrolujte tiež stav koliesok a ložísk.
2. Kolobežka je určená k jazde na bezpečných miestach s rovným povrchom, kde nehrozí stret s motorovými vozidlami či chodcami.
3. Pri jazde z kopca sa predlžuje brzdná dráha a znižuje stupeň bezpečnosti. Jazdec sa vždy musí pohybovať takou rýchlosťou, aby bol schopný včas a bezpečne zastaviť.

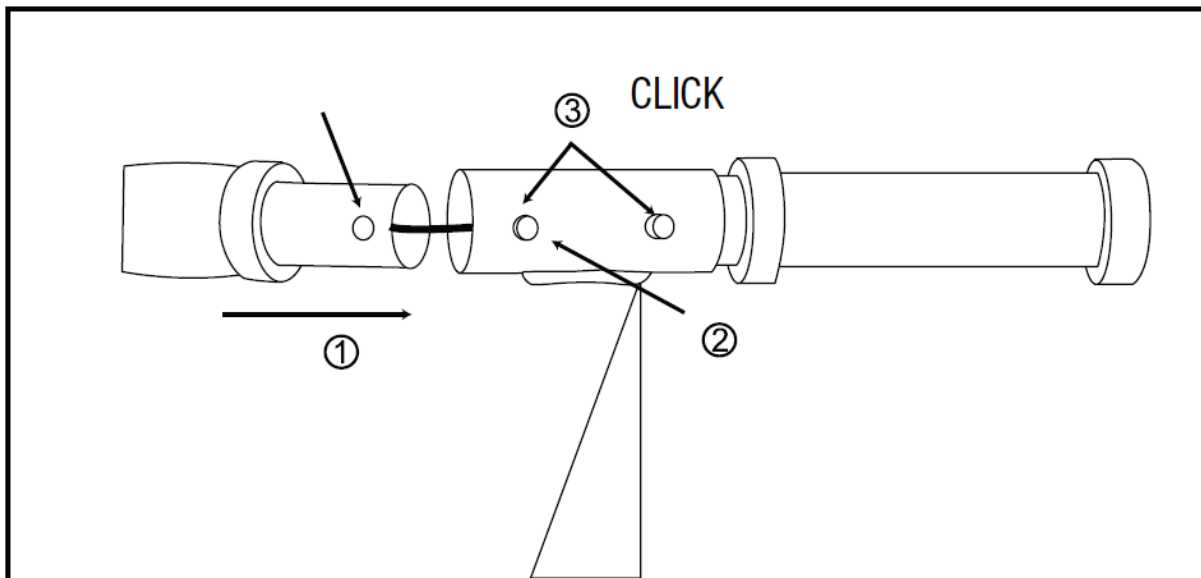
SKLADANIE / ROZKLADANIE

KROK 1: ODKLOPENIE RIADIDIEL



- Vyklopte rýchlopínaciu páčku (1) smerom od kolobežky.
- Zatiahnite za plastovú páčku (2).
- Odklápajte stĺpik riadidiel, kým nezapadne poistka (3).
- Po zacvaknutí istiaceho mechanizmu sa najskôr uistite, že je rýchlopínák riadne utiahnutý a potom rýchlopínaciu páčku zavrite (4).

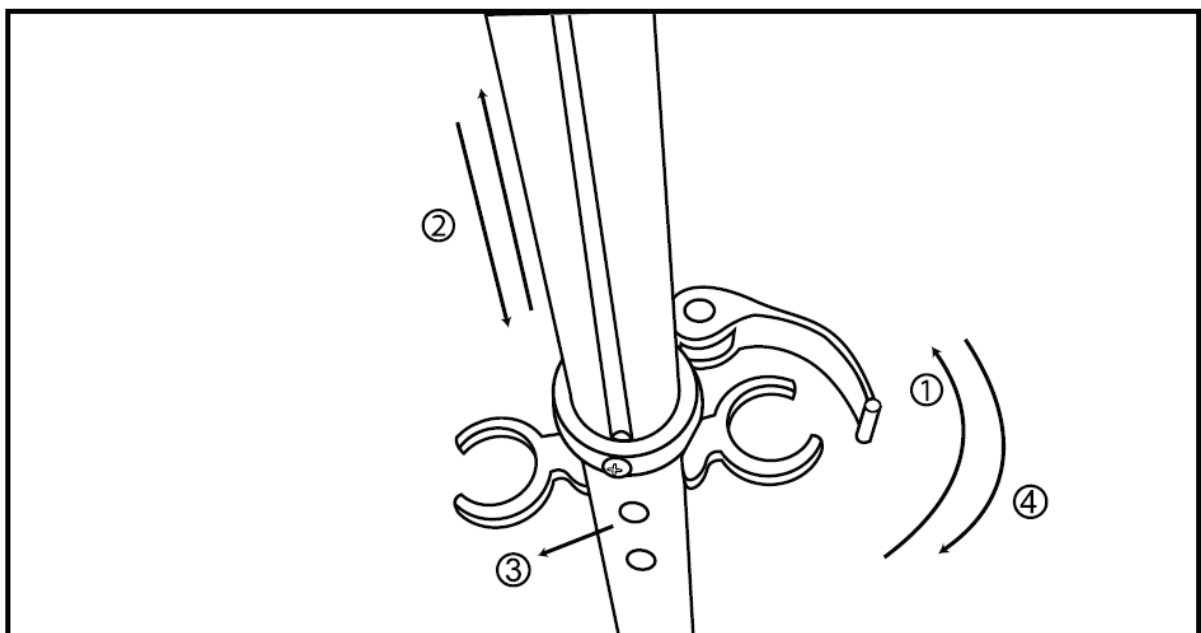
KROK 2: MONTÁŽ RUKOVĚTÍ



VAROVANIE: Pri nesprávnom zacvaknutí istiacich kolíkov hrozí, že sa rukoväť počas jazdy uvoľní a následkom môže byť strata kontroly nad kolobežkou.

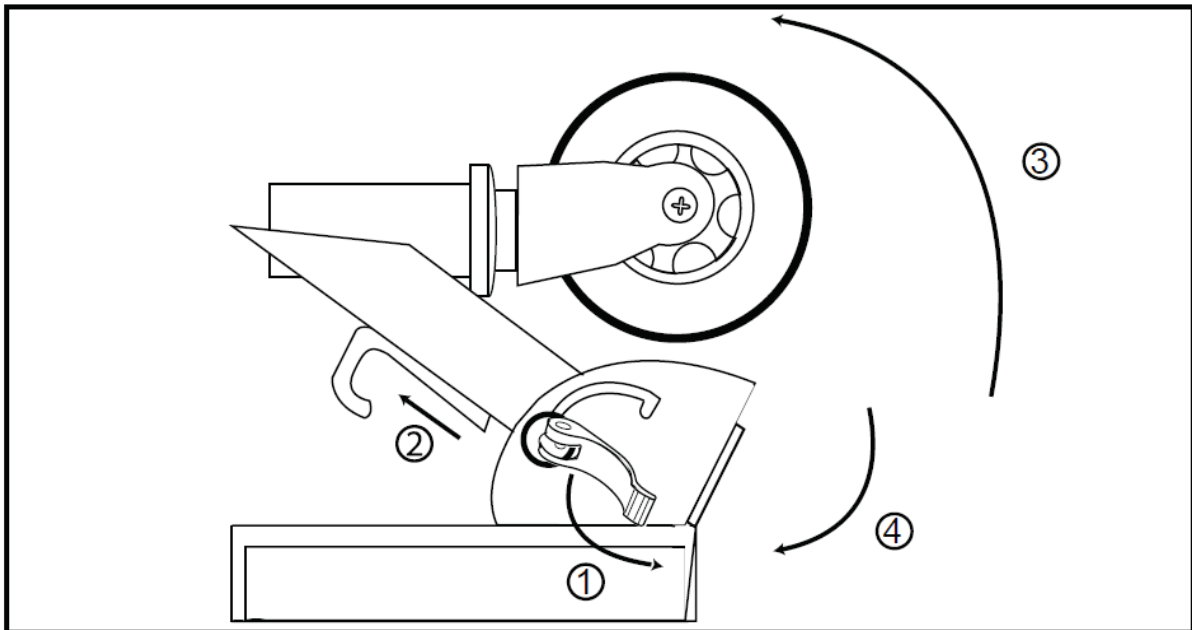
- Priložte rukoväť tak, aby istiace kolíky korešpondovali s otvormi v riadidlách ((1) a (2)).
- Stlačte istiace kolíky a zasunúť rukoväť do riadidiel tak, aby istiace kolíky prešli otvormi v riadidlách.

KROK 3: NASTAVENIE VÝŠKY RIADIDIEL



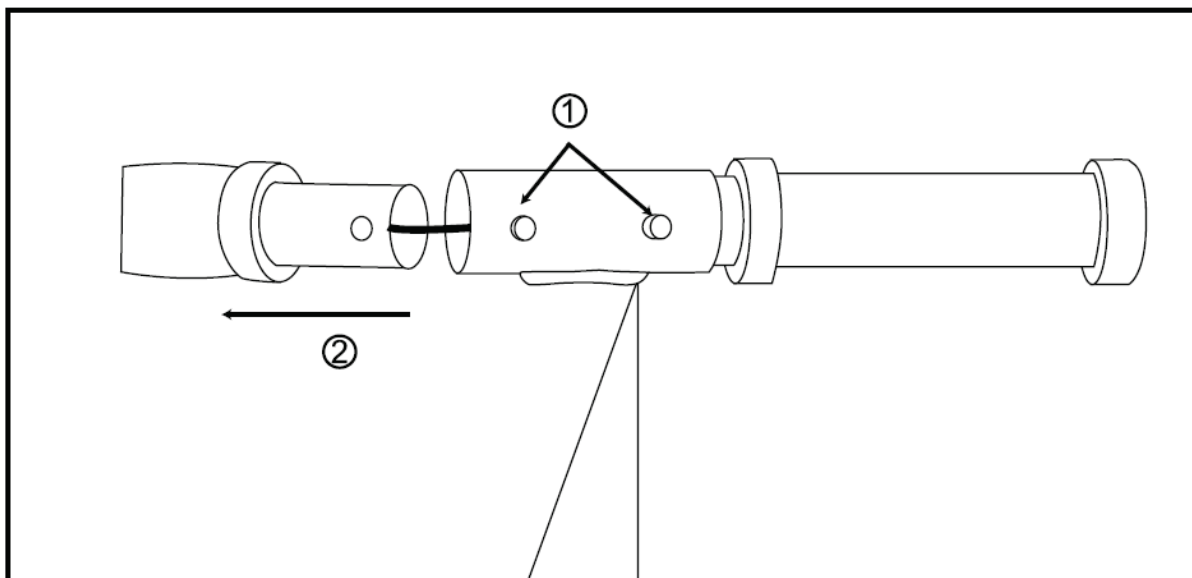
- Odistite rýchlopínaciu objímku vyklopením páčky (1).
- Nastavte výšku riadidiel do zodpovedajúcej polohy (2) - uistite sa, že je istiaci kolík riadne zaistený (3). Nepresahujte HRANICU HORNÉHO OTVORU PRE ISTIACI KOLÍK.
- Uťahnite rýchlopínák a zatvorte páčku (4).

ROZLOŽENIE



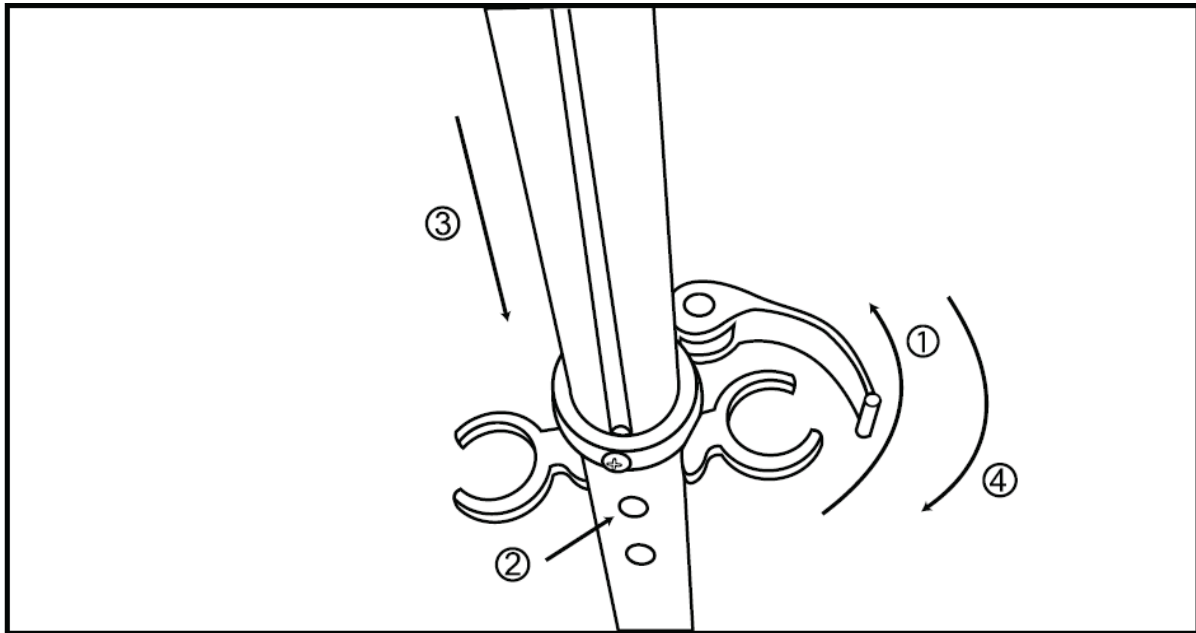
- Vyklopte rýchlopínaciu páčku (1) smerom od kolobežky.
- Zatiahnite za plastovú páčku (2).
- Sklápajte stĺpik riadidiel smerom k nášľapnej ploche, až kým nezapadne poistka (3).
- Pre zaistenie riadidiel v skladovacej polohe zatvorte rýchlopínaciu páčku (4).

DEMONTÁŽ RUKOVÄTÍ:



- Pre uvoľnenie rúkavätí stlačte istiaci kolíky (1).
- Vytiahnite rúkaväte z riadidiel (2).

SKRÁTENIE RIADIDIEL:



- Odistite rýchlopínáciu objímku vyklopením páčky (1).
- Zasuňte riadidlá do najnižšej polohy ((2) a (3)).
- Uťahnite rýchlopínák a zatvorte páčku (4).
- Kolobežku skladujte na mieste, kde bude chránená pred poveternostnými vplyvmi.

ÚDRŽBA

1. Pravidelne kontrolujte dotiahnutie skrutiek.
2. Na čistenie kolobežky nepoužívajte chemické čistiace prostriedky. Nečistoty zotrite čistou suchou alebo navlhčenou handričkou.
3. Kolobežku skladujte na dobre vetranom mieste, kde bude chránená pred priamym slnečným žiarením a prachom. Predídete tak poškodeniu laku a koróziu dielov.
4. Ak sa kolieska / ložiská netočia hladko, alebo sú poškodené, vymeňte ich. K výmene použite imbusový kľúč.
5. Na kolobežke nerobte žiadne úpravy, ktoré nie sú odporúčané výrobcom.

ZÁRUČNÉ PODMIENKY, REKLAMÁCIE

Všeobecné ustanovenia a vymedzenie pojmov

Tieto záručné podmienky a reklamačný poriadok upravujú podmienky a rozsah záruky poskytované predávajúcim na tovar dodávaný kupujúcemu, takisto aj postup pri vybavovaní reklamačných nárokov uplatnených kupujúcim na dodaný tovar. Záručné podmienky a reklamačný poriadok sa riadia príslušnými ustanoveniami zákona č. 250/2007 Z.z., Občiansky zákonník č. 40/1964 Zb. v znení neskorších predpisov, podľa § 422 až § 442 zákona č. 513/1991 Zb. Obchodný zákonník v platnom znení, a Zákona o ochrane spotrebiteľa č 250/2007 Z.z. v znení neskorších predpisov, a to aj vo veciach týmito záručnými podmienkami a reklamačným poriadkom nespomenutých.

Predávajúcim je spoločnosť inSPORTline s.r.o. so sídlom Elektičná 6471, 911 01 Trenčín, IČO 36311723, zapísaná v obchodnom registri Okresného súdu Trenčín v odd Sro, vložka č. 11888/R.

Adresa predajní:

1. inSPORTline s.r.o., Elektičná 6471, 911 01 Trenčín , +421 917 864 593, predajnatn@insportline.sk
2. Stores inSPORTline SK s.r.o., Račianska 184/B, 831 54 Bratislava (Rača), +421 917 866 623, predajnaba@insportline.sk
3. Stores inSPORTline SK s.r.o., Trieda generála Ludvíka Svobodu 6/A, 040 22 Košice (Furča), +421 917 866 622, predajnake@insportline.sk

Vzhľadom k platnej právnej úprave sa rozlišuje kupujúci, ktorý je spotrebiteľom a kupujúci, ktorý spotrebiteľom nie je. „Kupujúci spotrebiteľ“ alebo len „spotrebiteľ“ je osoba, ktorá pri uzatváraní a plnení zmluvy nejedná v rámci svojej obchodnej alebo inej podnikateľskej činnosti.

„Kupujúci, ktorý nie je „spotrebiteľ“, je podnikateľ, ktorý nakupuje výrobky alebo užíva služby za účelom svojho podnikania s týmito výrobkami alebo službami. Tento kupujúci sa riadi rámcovou kúpnuou zmluvou a obchodnými podmienkami v rozsahu, ktoré sa ho týkajú a obchodným zákonníkom.

Tieto záručné podmienky a reklamačný poriadok sú nevyhnutnou súčasťou každej kúpnej zmluvy uzatvorenej medzi predávajúcim a kupujúcim. Záručné podmienky a reklamačný poriadok sú platné a záväzné, pokiaľ v kúpnej zmluve alebo v dodatku v tejto zmluvy alebo inej písomnej dohode nebude stranami dohodnuté inak.

Záručné podmienky a záručná doba

Predávajúci poskytuje kupujúcemu záruku na tovar v dĺžke 24 mesiacov, u označených fitness modelov s kúpnuou hodnotou vyššou ako 159,60 EUR bude poskytovaná záručná lehota 60 mesiacov na rám a na ostatné komponenty 24 mesiacov. Zákonná dĺžka záruky poskytovaná spotrebiteľovi nie je týmto dotknutá.

Zárukou za akosť preberá predávajúci záväzok, že dodaný tovar bude po určitú dobu spôsobilý pre použitie k obvyklému, príp. zmluvnému účelu a že si zachová obvyklé, príp. zmluvné vlastnosti.

Predávajúci poskytuje na tento výrobok nasledujúcu záruku:

- a) záruka fitness zariadenie na rám vyrobený z ocele pre prvého majiteľa je 60 mesiacov odo dňa predaja zákazníkovi s kúpnuou hodnotou vyššou ako 159,60 EUR s DPH.
- b) záruka na riadiacu jednotku a elektrozariadenie pre prvého majiteľa je 24 mesiacov odo dňa predaja zákazníkovi.
- c) záruka na ostatné diely je 24 mesiacov odo dňa predaja zákazníkovi.

Záručné podmienky sa nevzťahujú na závady vzniknuté:

- zavinením používateľa t.j. poškodenie výrobku, nedostatočným zasunutím sedlovej tyče do rámu, nedostatočným utiahnutím pedálov v kľukách a kľúk k stredovej osi
- nesprávnou montážou
- neodbornou repasiou
- nesprávnou údržbou
- mechanickým poškodením
- opotrebením dielov pri bežnom používaní (napr. gumové a plastové časti, pohyblivé mechanizmy, atď.)
- neodvratnou udalosťou, živelnou pohromou
- neodbornými zásahmi
- nesprávnym zaobchádzaním alebo nevhodným umiestnením, vplyvom nízkej alebo vysokej teploty, pôsobením vody, neúmerným tlakom a nárazmi, úmyselne pozmeneným designom, tvarom alebo rozmermi.
- nesprávnym použitím tovaru, ktorý je v rozpore s kategorizáciou produktu (HC, HA – na domáce použitie: SC, S – na komerčné použitie)

Upozornenie:

- 1) v dobe záruky budú odstránené všetky poruchy výrobku spôsobené výrobnou závadou alebo chybným materiálom výrobku tak, aby vec mohla byť riadne používaná.

- 2) reklamácia sa uplatňuje zásadne písomne s presným popisom o chybe a potvrdeným dokladom o zakúpení.
- 3) záruka sa uplatňuje u výrobcu: inSPORTline s.r.o., Elektičná 6471, 911 01 Trenčín, v predajni v ktorej ste tovar zakúpili alebo u organizácie, v ktorej bol výrobok zakúpený.

Reklamačný poriadok – reklamácia tovaru

Kupujúci je povinný tovar, dodaný predávajúcim skontrolovať čo najskôr po prechode nebezpečia škody na tovar, resp. po jeho dodaní. Prehliadku musí kupujúci vykonať tak, aby zistil všetky závady, ktoré je možné pri primeranej odbornej prehliadke zistiť.

Pri reklamacii tovaru je kupujúci povinný na žiadosť predávajúceho preukázať nákup a oprávnenosť reklamácie faktúrou alebo dodacím listom s uvedeným výrobným (sériovým) číslom, prípadne tými istými dokladmi bez sériového čísla. Ak nepreukáže kupujúci oprávnenosť reklamácie týmito dokladmi, má predávajúci právo reklamáciu odmietnuť.

Pokiaľ kupujúci oznámi závalu, na ktorú sa nevzťahuje záruka (napr. neboli splnené podmienky záruky, závala bola nahlásená omylom apod.), je predávajúci oprávnený požadovať plnú úhradu nákladov, ktoré vznikli v súvislosti s odstraňovaním závady takto oznámenej kupujúci. Kalkulácia servisného zásahu bude v tomto prípade vychádzať z platného cenníku pracovných výkonov a nákladov na dopravu.

Pokiaľ predávajúci zistí (testovaním), že reklamovaný výrobok nie je vadný, považuje sa reklamácia za neoprávnenú. Predávajúci si vyhradzuje právo požadovať úhradu nákladov, ktoré vznikli v súvislosti s neoprávnenou reklamáciou.

V prípade, že kupujúci reklamuje závady tovaru, na ktoré sa vzťahuje záruka podľa platných záručných podmienok predávajúceho, vykoná predávajúci odstránenie závady formou opravy, prípadne výmeny vadného dielu alebo zariadenia za bezporuchové. Predávajúci je so súhlasom kupujúceho oprávnený dodať výmenou za vadný tovar iný tovar plne funkčne kompatibilný, ale minimálne rovnakých alebo lepších technických parametrov. Voľba ohľadne spôsobu vybavenia reklamácie podľa tohto odstavca náleží predávajúcemu.

Predávajúci vybaví reklamáciu najneskôr do 30 kalendárnych dní od doručení vadného tovaru, pokiaľ nebude dohodnutá dlhšia lehota. Za deň vybavenia sa považuje deň, kedy bol opravený alebo vymenený tovar prebraný kupujúcim. Ak nie je predávajúci s ohľadom na charakter vady schopný vybaviť reklamáciu v uvedenej lehote, dohodne s kupujúcim náhradné riešenie. Pokiaľ k takej dohode nedôjde, je predávajúci povinný poskytnúť kupujúcemu finančnú náhradu formou dobropisu.

**SEVEN SPORT s.r.o.**

Sídlo: Bořivojova 35/878, 130 00, Praha 3, ČR
Centrála: Dělnická 957, 749 01 Vítkov
Reklamacie a servis: Čermenská 486, 749 01 Vítkov

IČO: 26847264
DIČ: CZ26847264
Telefon: +420 556 300 970
Mail: eshop@insportline.cz
reklamace@insportline.cz
servis@insportline.cz
Web: www.insportline.cz

SK**inSPORTline s.r.o.**

Centrála, reklamácie, servis: Električná 6471, 911 01 Trenčín, SK

IČO: 36311723
DIČ: SK2020177082
Telefón: +421(0)326 526 701
Mail: objednavky@insportline.sk
reklamacie@insportline.sk
servis@insportline.sk
Web: www.insportline.sk

Dátum predaja :

razítko a podpis predajcu: