



**POUŽÍVATEĽSKÝ MANUÁL – SK**  
**IN ML9100 Posilňovací stroj TechnoGym Selection Pro Leg**  
**Extension**



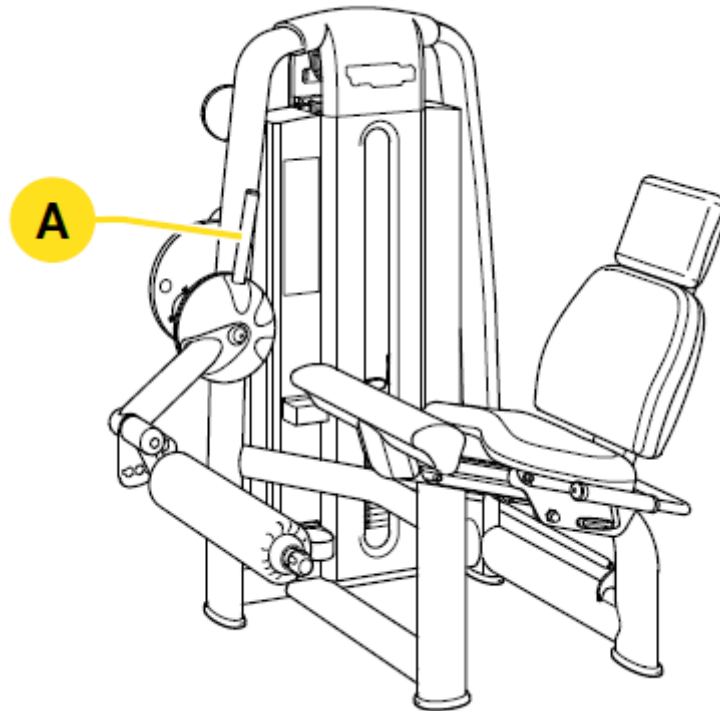
# OBSAH

BEZPEČNOSTNÉ POKYNY .....	3
IDENTIFIKÁCIA VÝROBCU A PRODUKTU .....	5
POPIS PRODUKTU .....	6
TECHNICKÉ ÚDAJE .....	6
UMIESTNENIE PRODUKTU .....	7
UPEVNENIE ČÍSELNÍKA .....	7
ZDVIHNUTIE A PRESUN ZARIADENIA .....	8
VYROVNANIE PRODUKTU .....	9
ÚDRŽBA .....	9
VÝMENA ČALÚNENEJ OPIERKY .....	10
VÝMENA LANA .....	10
NAPĀTIE LANA .....	11
ODSTRÁNENIE ZADNÉHO OCHRANNÉHO PANELA ZÁVAŽIA .....	12
POUŽITIE .....	13
CVIKY .....	13
SKLADOVANIE .....	14
LIKVIDÁCIA .....	14
INTEGRÁCIA S NFC A QR KÓDOM .....	14
OCHRANA ŽIVOTNÉHO PROSTREDIA .....	15
ZÁRUČNÉ PODMIENKY, REKLAMÁCIE .....	15

## BEZPEČNOSTNÉ POKYNY

- Pred začiatkom tréningového plánu sa poraďte s praktickým lekárom.
- Prečítajte si všetky inštrukcie v manuáli pred tým, než začnete produkt používať.
- Toto je produkt s fixným závažím, učený pre posilňovanie svalov, tvarovanie svalov a udržiavanie fyzickej aktivity a tréningu pre špecifické súťaže.
- Produkt smie používať iba jedna osoba súčasne.
- Produkt používajte len v súlade s manuálom.
- Produkt používajte iba tak ako je myslené dodávateľom. Vykonávajte len také cviky, ktoré sú vhodné pre tento produkt. Akékoľvek iné použitie nie je schválené a teda nebezpečné.
- Iné, než schválené Technogym modifikácie nie sú povolené.
- Tento výrobok nie je hračka. Držte mimo dosahu detí. Pokiaľ sú v prítomnosti stroja deti musia byť pod dozorom dospelšej osoby.
- Nikdy nepoužívajte poškodený produkt. Ak produkt javí známky poškodenia alebo opotrebenia kontaktujte výrobcu.
- Držte svoje končatiny mimo pohybujúce sa časti.
- Nevkladajte žiadne predmety, ktoré by mohli brániť pohybu alebo funkčnosti prístroja.
- Nepoužívajte vonku. Len pre vnútorné použitie. Nevystavujte vonkajším vplyvom (dážď, slnko, vietor atď.). Nečistite prúdom vody.
- Pred použitím prístroj riadne zostavte.
- Produkt pravidelne udržiujte.
- Pred každým použitím skontrolujte, či sú laná správne umiestnené a nejavia známky opotrebenia. Ak javia známky opotrebenia, prestaňte produkt okamžite používať a kontaktujte výrobcu.
- Produkt nepoužívajte, ak nefunguje.
- Nevykonávajte údržbu alebo opravu ktorá nie je popísaná v manuáli.
- Zostavujte a používajte na pevnom, rovnom povrchu.
- Nič nekladte na rám.
- Ľudia s mentálnym alebo fyzickým ochorením môžu používať prístroj iba pod dohľadom dospelšej a kvalifikovanej osoby.
- Pred začiatkom cvičenia uveďte stroj do pôvodnej polohy.
- Noste vhodný cvičebný úbor. Nenoste príliš voľné oblečenie a noste športovú obuv. Stiahnite si dlhé vlasy.
- Záťaž a intenzitu si zvolte s ohľadom na Vašu telesnú zdatnosť.
- Nepreťažujte sa. Ak cítite neobvyklú bolesť ukončíte cvičenie a kontaktujte svojho praktického lekára.
- Uistite sa, že je pin pre závažie správne upevnený.
- Pin vyberte iba ak je závažie úplne položené. Ak závažie nedolieha na zem, kontaktujte výrobcu. Závažia a úroveň záťaže nastavujte iba ak je prístroj vo východiskovej pozícii.
- Závažie je chránené krytom, produkt nepoužívajte, ak akýkoľvek kryt chýba.
- Dodržujte všetky opatrenia na bezpečnostnej nálepke. Výrobca nenesie zodpovednosť za prípadné zranenie.
- Ak cítite nevoľnosť okamžite ukončíte cvičenie a poraďte sa so svojím lekárom.

- Nesprávne alebo nadmerné cvičenie môže spôsobiť poškodenie majetku alebo zdravia.
- Ľudia v okolí musia dodržiavať vhodnú bezpečnú vzdialenosť.
- Nepoužívajte, ak sú v okolí deti alebo domáce zvieratá.
- Výrobca nenesie zodpovednosť za poškodenie, úrazy v dôsledku neodborného zaobchádzania alebo zostavenia alebo akéhokoľvek poškodenia okolitými vplyvmi.
- Ak je zariadenie používané, NEPOUŽÍVAJTE páku (A).



- Maximálna hmotnosť používateľa: 180 kg
- Táto značka ukazuje na risk rozdrvenia končatín.



**VAROVANIE:** Počas presunu, údržby a čistenia, dbajte extra opatrnosť pri akejkoľvek časti stroja, pri ktorej hrozí uväznenie akejkoľvek časti tela.

Prečítajte si varovanie na stroji.

Akonáhle sú nálepky nečitateľné, nahradte ich.

## IDENTIFIKÁCIA VÝROBCU A PRODUKTU

**A** – Meno a adresa výrobcu

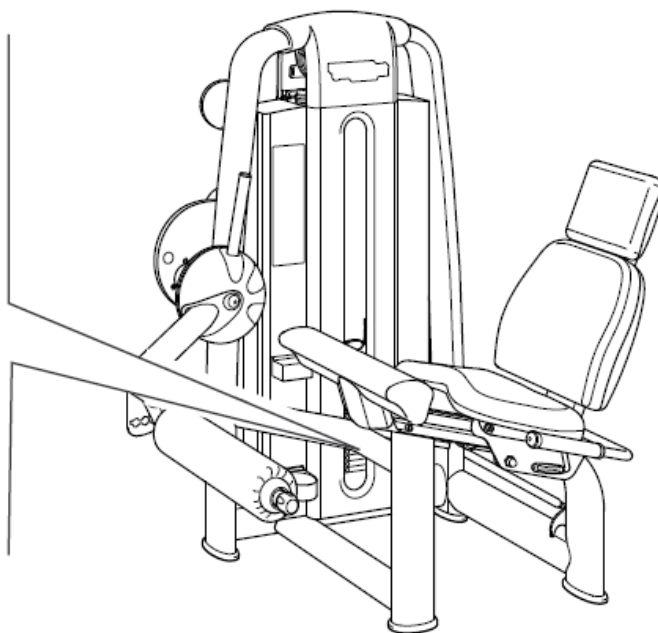
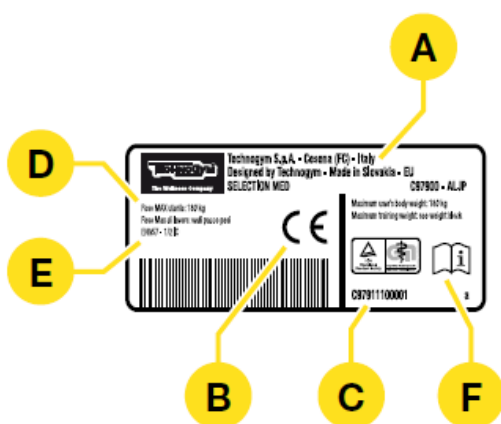
**B** – CE značka

**C** – Sériové číslo

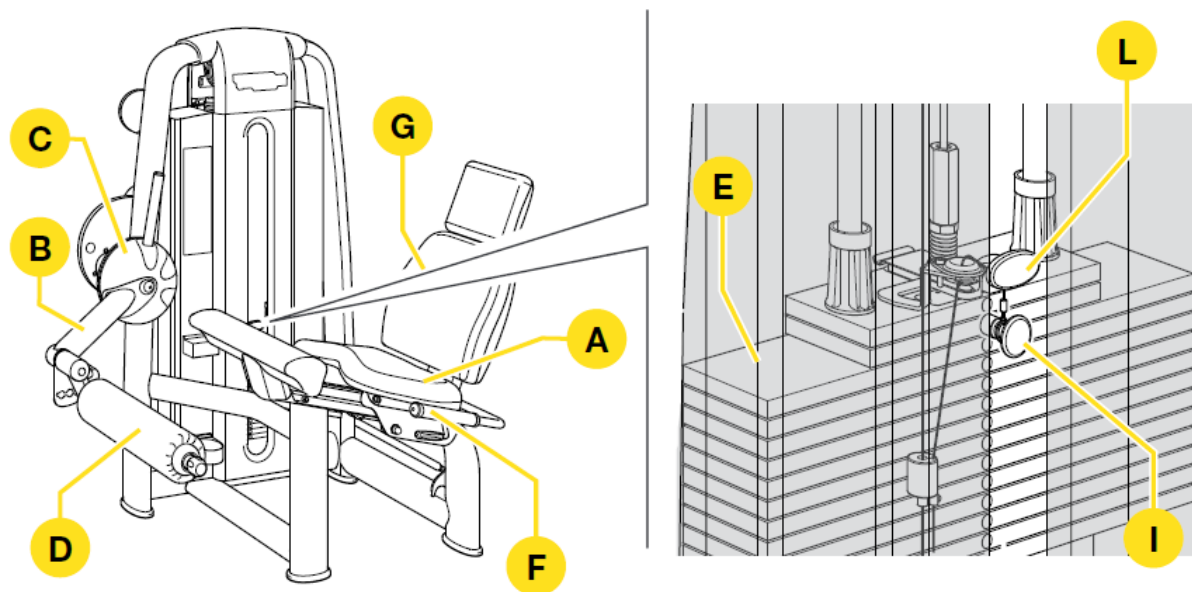
**D** – Maximálna hmotnosť používateľa

**E** – Klasifikácia

**F** – Pred použitím si prečítajte manuál



## POPIS PRODUKTU



**A – Sedadlo:** Kde používateľ sedí počas cvičenia. Má operadlo (G).

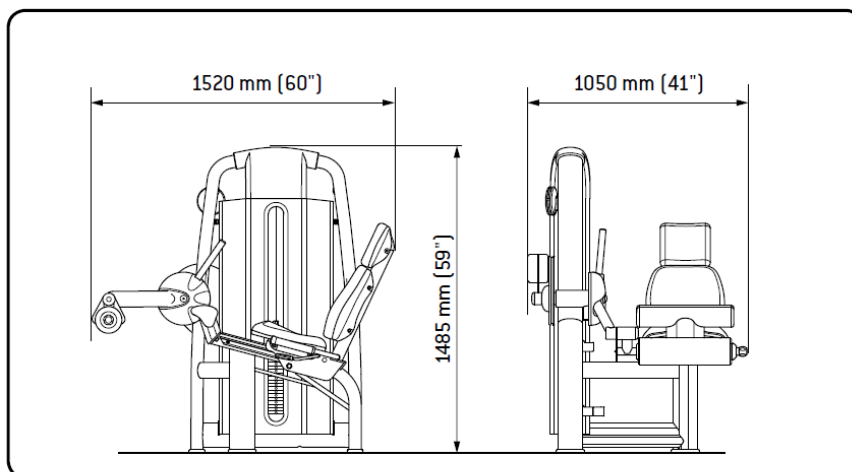
**B – Páka:** Používateľ posúva pákou valčeky (D).

**C – ROM zariadenie:** Nastavuje rozsah pohybu cvičenia.

**E – Závažie:** Zdvíhané pomocou páky (B), závažie sa pohybuje medzi dvoma koľajnícami pomocou lana. Pomocou pinu (I) nastavte záťaž. Pomocou (L) môžete vybrať záťaž po 2.5 kg.

**F – Bočné rukoväte:** Pre zlepšenie stability počas cvičenia.

## TECHNICKÉ ÚDAJE



263 kg (580 lb)



+ 293 kg (646 lb)



95 kg (190 lb)



+ 125 kg (250 lb)

## UMIESTNENIE PRODUKTU

Pre zachovanie bezpečnosti, predĺženie životnosti a optimalizáciu cvičebného efektu umiestnite zariadenie do prostredia podľa uvedených požiadaviek:

- Teplota v rozmedzí +10 °C až +25 °C.
- Dostatočné vetranie miestnosti a vlhkosť v rozmedzí 20% - 90%.
- Dostatočné osvetlenie miestnosti.
- Dostatočný odstup od iných objektov, min. 60 cm okolo celého zariadenia.
- Plocha musí byť rovná, stabilná bez vibrácií, dostatočne pevná, aby uniesla zariadenie vrátane používateľa.
- Chráňte pred priamym slnečným svetlom.
- Nepoužívajte vonku. Chráňte pred nepriazňou počasia a vodou. Na čistenie nepoužívajte tlakové zariadenia a hadice.
- Nepoužívajte v prostredí s nebezpečnými emisiami v ovzduší.
- Nepoužívajte v prostredí s vysokou vlhkosťou vzduchu (napr. blízko bazénov, sáun atď.).
- Umiestnenie musí zodpovedať všetkým predpisom kladeným na bezpečnosť a všetkým nariadeniam ohľadom elektrického zabezpečenia.

## UPEVNIENIE ČÍSELNÍKA

Postavte sa čelom k stroju a upevnite číselník na ľavú stranu, na kryt koľajníc.

Odstráňte kryt (A).

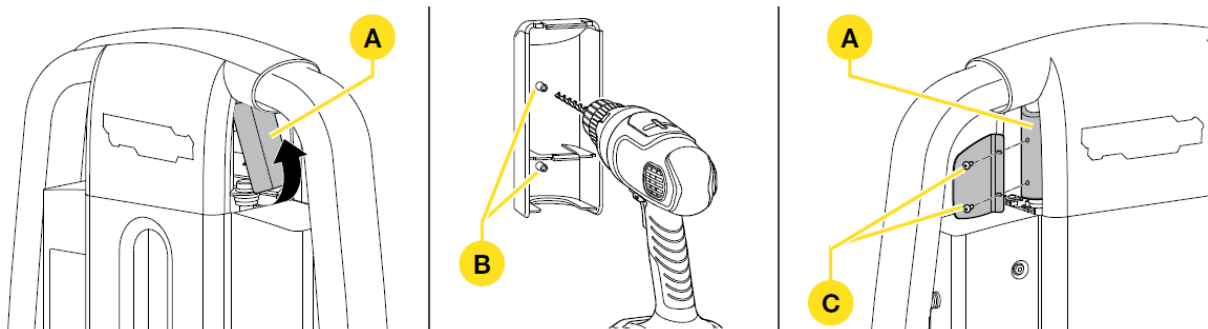
Nájdite miesto pre skrutky (B).

Pomocou vrtačky vyvrtajte diery.

Vráťte späť kryt (A).

Umiestnite číselník pomocou skrutiek (C).

Táto časť je voliteľná.



## ZDVIHNUTIE A PRESUN ZARIADENIA

Nasadzovacie kolieska sú voliteľné.

**VAROVANIE:** Opatrne presúvajte zariadenie, môže byť nestabilné a prevrátiť sa.

Nepoužívajte zariadenie s pripevnenými kolieskami, kolieska slúžia len pre presun.

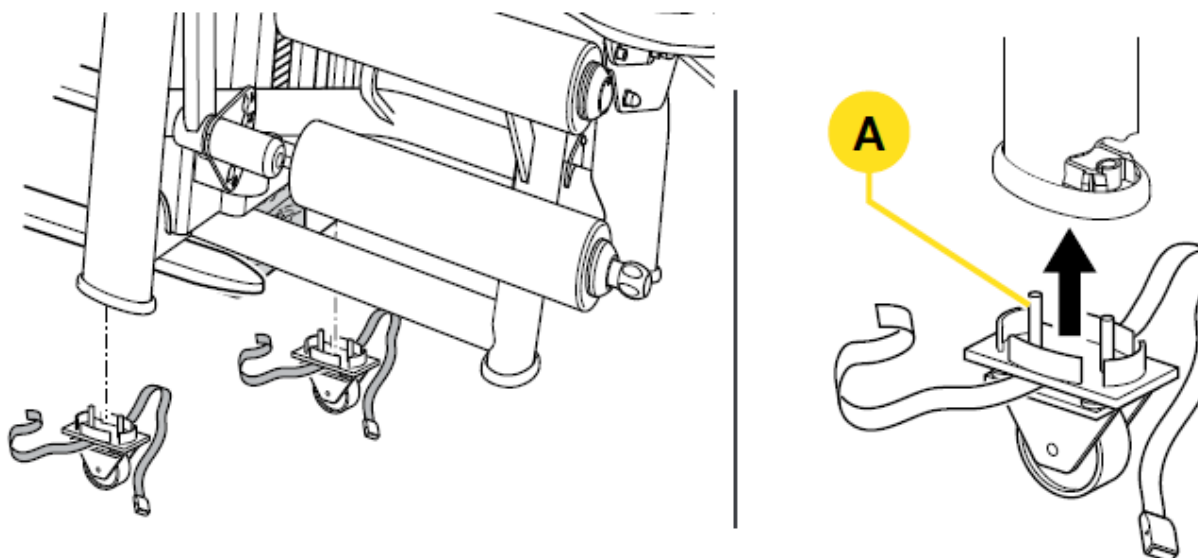
Kolieska sa pripevňujú pod produkt a sú uchytené pomocou popruhov.

Stranu so závažím nadvihnite pomocou paletového vozíka a pre bezpečnosť pod produkt umiestnite klin.

Riadne umiestnite a upevnite kolieska, kolieska majú unikátny uzamykací systém (A), akonáhle sú riadne umiestnené začujete cvaknutie.

**VAROVANIE:** Produkt riadne zaistite a chráňte proti poškrabaniu.

Kolieska musia byť umiestnené pod závažiami.



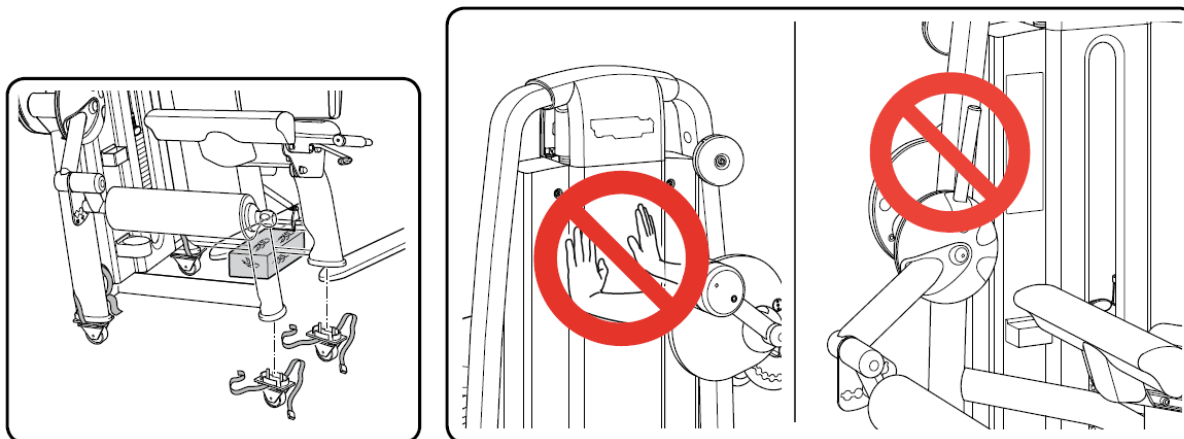
Postupujte rovnako na druhej strane so sedadlom.

Potom produkt opäť nadvihnite a postavte na kolieska.

**VAROVANIE:** Pre presun sa odporúča tlačiť na stranu so závažím.

Netlačte na kryt závažia.

Nepoužívajte páku pre presun, môže sa poškodiť.





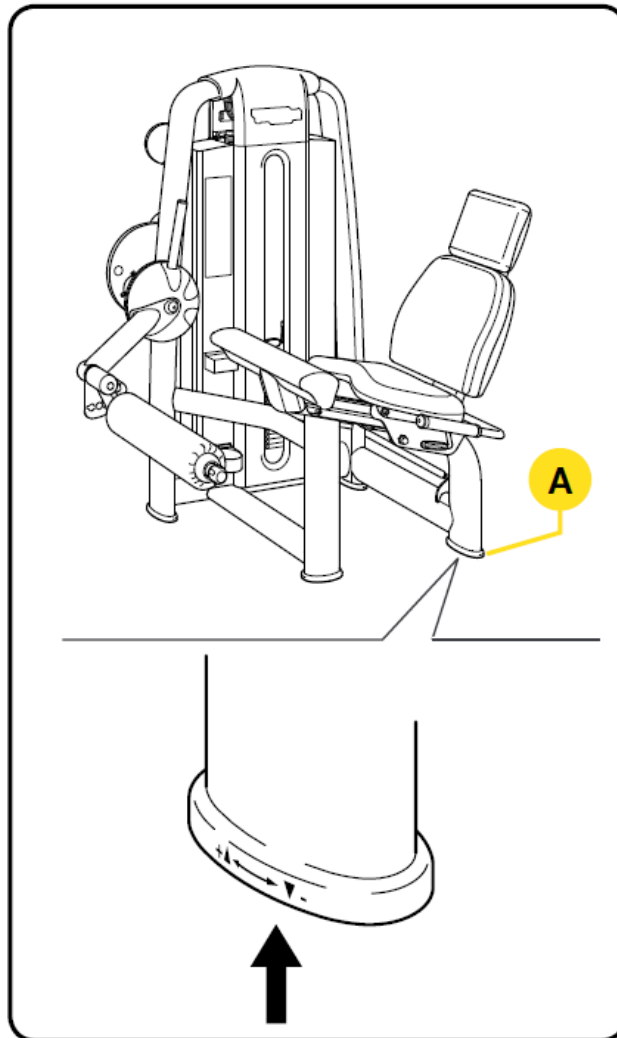
## VYROVNANIE PRODUKTU

Zariadenie musí byť vyrovnané pre správnu a bezpečnú prevádzku.

Vyrovnávacie nôžky (A) sú indikované šípkami.

Nadvihnite produkt a upravte vyrovnanie produktu.

**VAROVANIE:** Odporúčame dvíhať produkt vo viacerých ľudoch.



## ÚDRŽBA

**VAROVANIE:** Bezpečnosť produktu je zaistená iba ak je zariadenie kontrolované každé dva týždne pre známky poškodenia/opotrebovania.

Okamžite nahradte poškodené alebo opotrebované časti.

- Po každom cvičení očistite zariadenie mäkkou vlhkou handričkou. Dodržujte základné hygienické zásady.
- Každý týždeň čistite celý produkt.
- Nepoužívajte chemické čističe.
- Nedrhňte bezpečnostné nálepky.

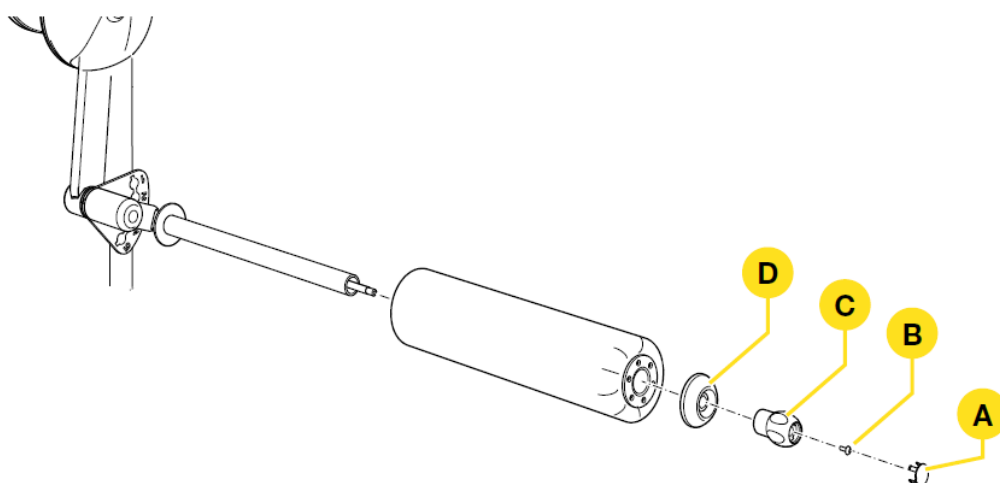
## VÝMENA ČALÚNENEJ OPIERKY

Ak opierky javia známky opotrebenia, odporúčame ich vymeniť.

Pre výmenu odskrutkujte skrutky na strane.

Postup:

- Vyberte krytky (A).
- Odskrutkujte skrutky (B), v závite (C).
- Odskrutkujte krytky (D).
- Vyberte opierky.



## VÝMENA LANA

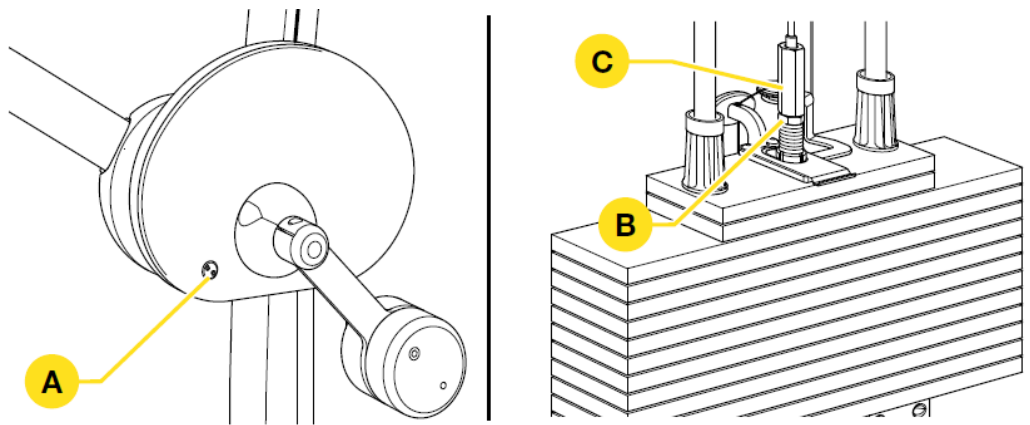
Laná sa musia vymeniť, akonáhle začnú javiť akékoľvek známky opotrebenia, aj v prípade že je opotrebovaná len ochranná guma.

**VAROVANIE:** Pravidelne kontrolujte stav lán raz za mesiac.

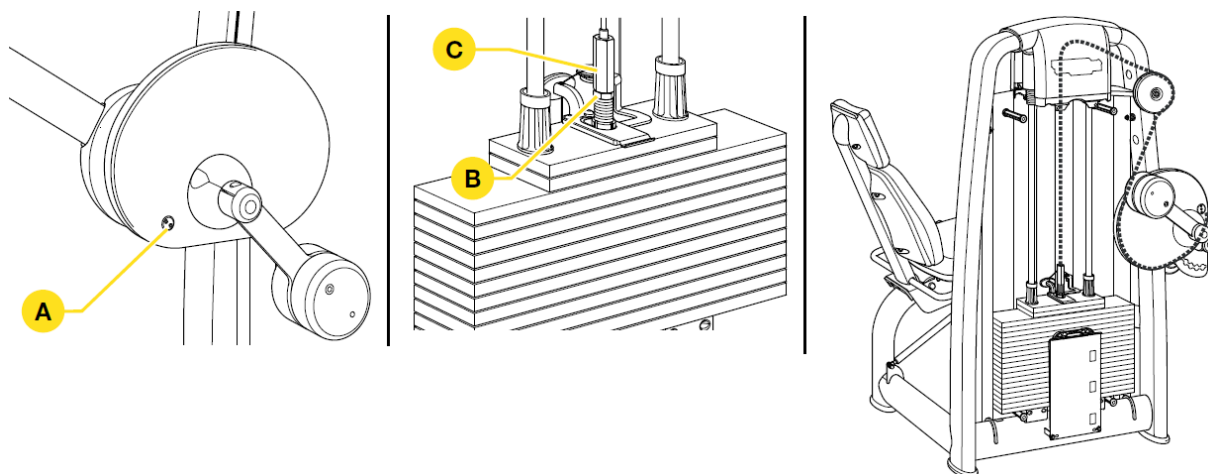
Vždy používajte iba originálne Technogym súčasti.

Postup:

- Odstráňte ochranný kryt.
- Odskrutkujte skrutky (A).
- Povoľte maticu (B) a nastavovač (C)
- Odoberte lano zo strany nastavovača.



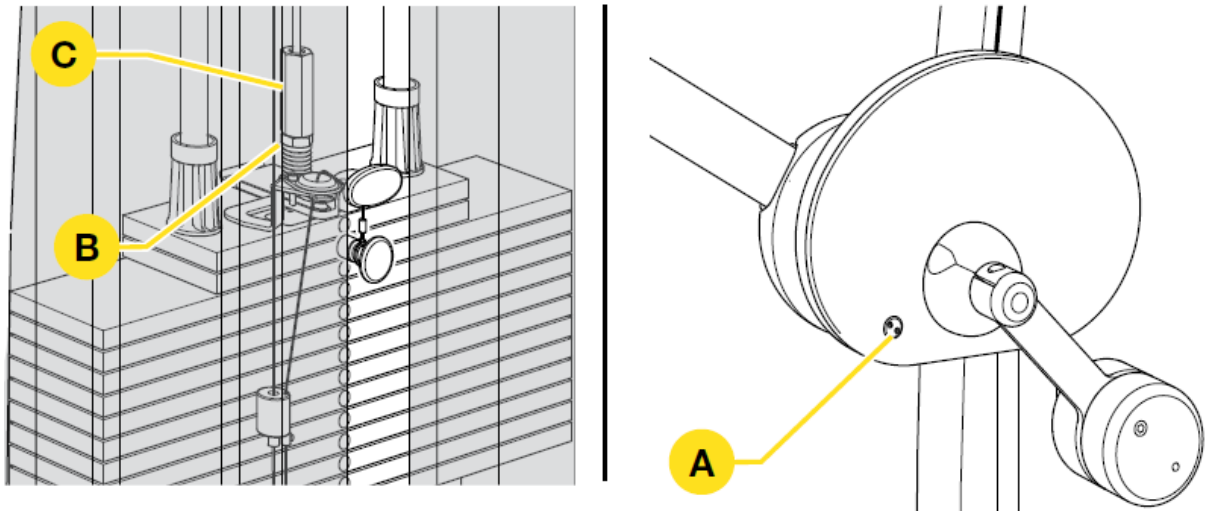
- Vložte nové lano (uistite sa, že vedie rovnakou cestou).
- Uťahnite skrutky (A).
- Zaskrutkujte nastavovač (C) a maticu (B).
- Pripevnite ochranný kryt.



## NAPÄTIE LANA

Nastavovač (C) nastavuje napätie lana:

- Povoľte maticu (B).
- Uťahnite alebo povoľte nastavovač (C).
- Uťahnite maticu (B).



## ODSTRÁNENIE ZADNÉHO OCHRANNÉHO PANELA ZÁVAŽIA

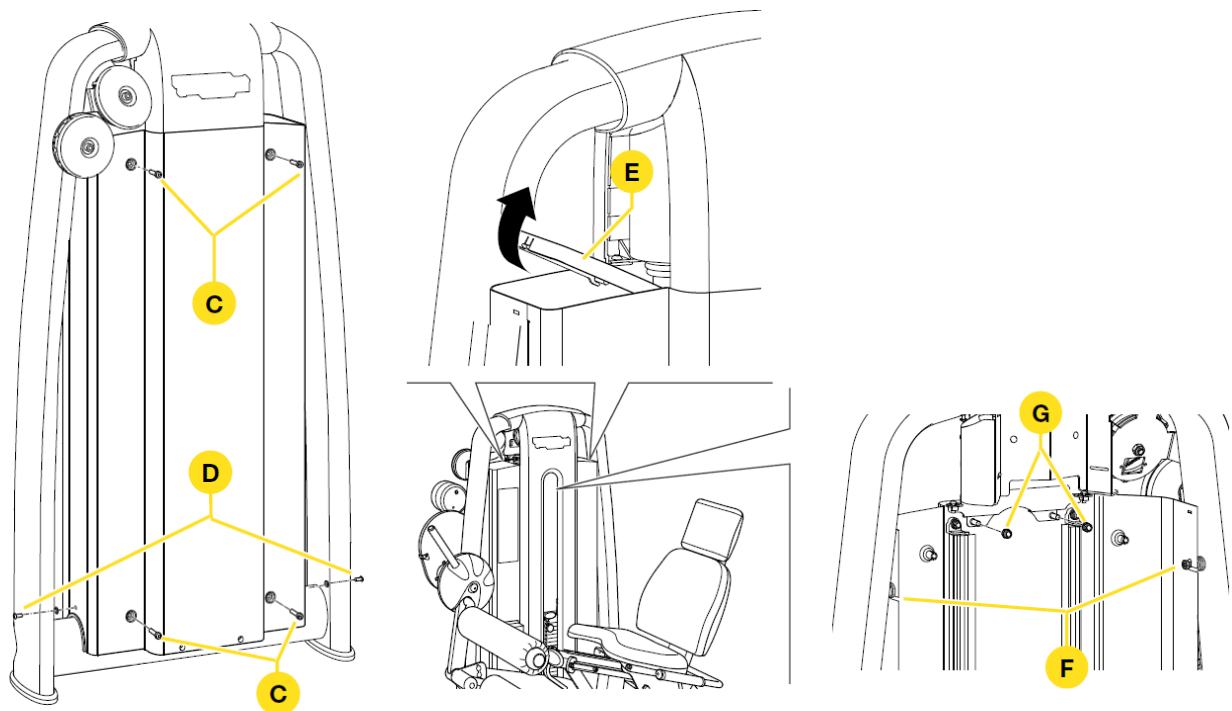
Odstráňte kryt pre výmenu lana.

Produkt nepoužívajte, ak chýba ochranný panel.

Postup:

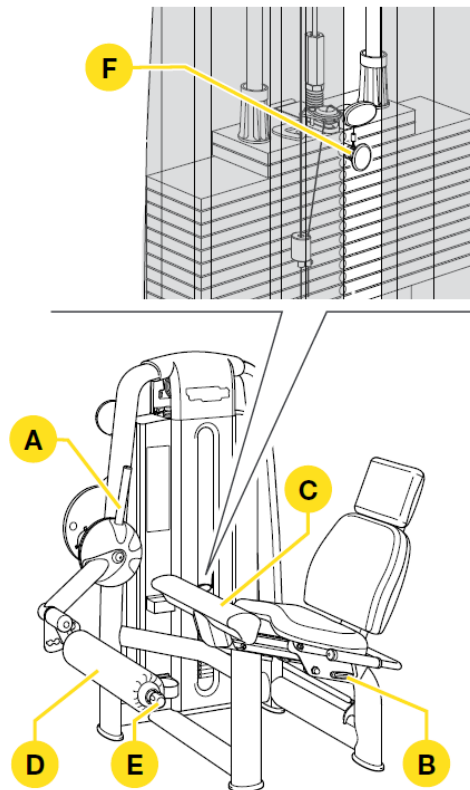
- Odskrutkujte 4 skrutky (C).
- Odskrutkujte 2 skrutky (D).
- Odstráňte dva kryty (E).
- Povoľte matice (F).
- Odskrutkujte matice (G).
- Odstráňte panely.

Pre zloženie opakujte kroky v opačnom poradí.



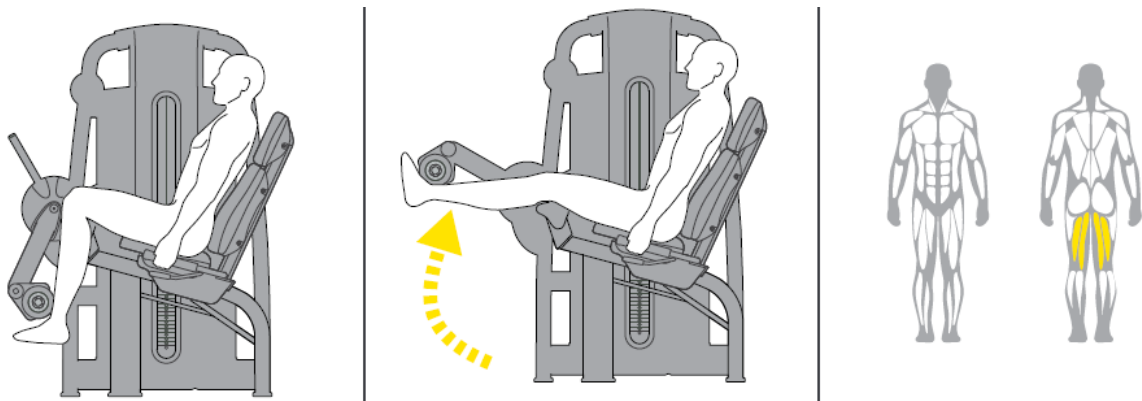
## POUŽITIE

- Vyberte záťaž (F).
- Pre ľahký prístup k sedadlu stlačte páku (A) a posuňte páku dopredu k zníženiu opierok.
- Pomocou páky (B) pod sedadlom nastavte sedadlo do pohodlnej pozície. Kolená by mali odpočívať na opore (C) a spodná opora (D) musí byť pred členkami.
- Podperu (D) za členkami nastavte povytiahnutím gombíka (E).
- Pre nastavenie východiskovej pozície uvoľnite páku (A) pomocou tlačidla na konci, zdvihnite nohy a potom uvoľnite tlačidlo zamykania východiskovej pozície.



## CVIKY

- Zatnite a natiahnite nohy v rovnakom čase pomocou pomalého kontrolovaného pohybu.
- Pre väčšiu stabilitu sa môžete chytiť rukovätí pozdĺž sedadla.
- Udržujte kontrolu nad pohybom, počas cvičenia by závažie nemalo byť úplne položené.
- Odporúčame udržiavať trvalé tempo.
- Po dokončení cvičenia, pre ľahšie vystúpenie, odporúčame znížiť páku (A).
- Ak je zariadenie v prevádzke, páku (A) nepoužívajte.



## SKLADOVANIE

Pri dlhšom skladovaní a nepoužívaní dodržte nižšie uvedené pokyny:

- Umiestnite na suché a čisté miesto.
- Chráňte pred prachom.
- Skladujte pri izbovej teplote -10 °C až 70 °C a pri relatívnej vlhkosti od 20% do 90%.
- Pre lepšie uskladnenie použite originálny obal.

## LIKVIDÁCIA

- Výrobok vypojte a umiestnite tak, aby nemohol byť zdrojom ohrozenia pre iných ľudí vrátane detí.
- Výrobku sa zbavte predpisovo a len na určených miestach. Nevyhadzujte ho vo verejných priestoroch.
- Výrobok je vyrobený z recyklovateľných materiálov. Likvidáciu podriadte tomuto faktu a miestnym predpisom.
- Elektronické diely nevhadzujte medzi bežný odpad. Musia byť zlikvidované špecifickým a predpisovým spôsobom. Inak hrozí ohrozenie zdravia alebo čistoty životného prostredia. V mnohých krajinách je požadované ich odovzdanie na určených miestach.
- V prípade komerčného využitia kontaktujte výrobcu na účely predpisovej likvidácie elektronických dielov. V prípade pochybností kontaktujte miestne authority.
- Priemerná životnosť zariadenia je 10 rokov.

## INTEGRÁCIA S NFC A QR KÓDOM

- Pre ďalšie informácie ohľadom použitia produktu sa pripojte k úložisku Technogymu.
- Použite QR kód alebo snímač NFC pre pripojenie.

### NFC SNÍMAČ

- Aktivujte si internetové pripojenie na svojom zariadení (napr. na smartphone).
- Identifikujte pozíciu NFC snímača na svojom zariadení.
- Priložte osobné zariadenie k vybaveniu senzorom cez NFC logo. Týmto spôsobom sa osobné zariadenie napojí na úložisko Technogymu.
- Pre pripojenie pomocou NFC, musíte mať nainštalovanú aplikáciu Technogymu na svojom zariadení.

### QR KÓD

- Aktivujte internetové pripojenie na svojom zariadení (napr. na smartphone).
- Otvorte čítačku QR kódov na svojom prístroji a priložte fotiacu časť na kód produktu.
- Týmto spôsobom sa Vaše zariadenie pripojí na úložisko Technogymu.
- Pre pripojenie pomocou QR kódu musíte mať najprv stiahnutú aplikáciu Technogymu na svojom osobnom zariadení.



## OCHRANA ŽIVOTNÉHO PROSTREDIA

Po uplynutí životnosti prístroja alebo v prípade, že by ďalšia oprava už bola ekonomicky nevýhodná, sa výrobku zbavte v súlade s miestnymi predpismi a šetrne k životnému prostrediu. Výrobok odneste na najbližšie zberné miesto k tomu určené.

Predpisovou likvidáciou pomôžete zachovať cenné prírodné zdroje a napomôžete prevencii negatívnych dopadov na životné prostredie, prípadne na ľudské zdravie. Ak si nie ste istí, konzultujte vec s miestnymi príslušnými zodpovednými orgánmi, aby nedošlo k porušeniu predpisov a následnej sankcii.

## ZÁRUČNÉ PODMIENKY, REKLAMÁCIE

### Všeobecné ustanovenia a vymedzenie pojmov

Tieto záručné podmienky a reklamačný poriadok upravujú podmienky a rozsah záruky poskytované predávajúcim na tovar dodávaný kupujúcemu, takisto aj postup pri vybavovaní reklamačných nárokov uplatnených kupujúcim na dodaný tovar. Záručné podmienky a reklamačný poriadok sa riadia príslušnými ustanoveniami zákona č. 250/2007 Z.z., Občiansky zákonník č. 40/1964 Zb. v znení neskorších predpisov, podľa § 422 až § 442 zákona č. 513/1991 Zb. Obchodný zákonník v platnom znení, a Zákona o ochrane spotrebiteľa č 250/2007 Z.z. v znení neskorších predpisov, a to aj vo veciach týmito záručnými podmienkami a reklamačným poriadkom nespomenutých.

Predávajúcim je spoločnosť inSPORTline s.r.o. so sídlom Električná 6471, 911 01 Trenčín, IČO 36311723, zapísaná v obchodnom registri Okresného súdu Trenčín v odd Sro, vložka č. 11888/R.

### Adresa predajní:

1. inSPORTline s.r.o., Električná 6471, 911 01 Trenčín, +421 917 864 593, [predajnatn@insportline.sk](mailto:predajnatn@insportline.sk)
2. Stores inSPORTline SK s.r.o., Račianska 184/B, 831 54 Bratislava (Rača), +421 917 866 623, [predajnaba@insportline.sk](mailto:predajnaba@insportline.sk)
3. Stores inSPORTline SK s.r.o., Trieda generála Ludvíka Svobodu 6/A, 040 22 Košice (Furča), +421 917 866 622, [predajnake@insportline.sk](mailto:predajnake@insportline.sk)

Vzhľadom k platnej právnej úprave sa rozlišuje kupujúci, ktorý je spotrebiteľom a kupujúci, ktorý spotrebiteľom nie je.

„Kupujúci spotrebiteľ“ alebo len „spotrebiteľ“ je osoba, ktorá pri uzatváraní a plnení zmluvy nejedná v rámci svojej obchodnej alebo inej podnikateľskej činnosti.

„Kupujúci, ktorý nie je „spotrebiteľ“, je podnikateľ, ktorý nakupuje výrobky alebo užíva služby za účelom svojho podnikania s týmito výrobkami alebo službami. Tento kupujúci sa riadi rámcovou kúpnu zmluvou a obchodnými podmienkami v rozsahu, ktoré sa ho týkajú a obchodným zákonníkom.

Tieto záručné podmienky a reklamačný poriadok sú nevyhnutnou súčasťou každej kúpnej zmluvy uzatvorenej medzi predávajúcim a kupujúcim. Záručné podmienky a reklamačný poriadok sú platné a záväzné, pokiaľ v kúpnej zmluve alebo v dodatku v tejto zmluvy alebo inej písomnej dohode nebude stranami dohodnuté inak.

### **Záručné podmienky a záručná doba**

Predávajúci poskytuje kupujúcemu záruku na tovar v dĺžke 24 mesiacov, u označených fitness modelov s kúpnu hodnotou vyššou ako 159,60 EUR bude poskytovaná záručná lehota 60 mesiacov na rám a na ostatné komponenty 24 mesiacov. Zákonná dĺžka záruky poskytovaná spotrebiteľovi nie je týmto dotknutá.

Zárukou za akosť preberá predávajúci záväzok, že dodaný tovar bude po určitú dobu spôsobilý pre použitie k obvyklému, príp. zmluvnému účelu a že si zachová obvyklé, príp. zmluvné vlastnosti.

### **Záručné podmienky sa nevzťahujú na poruchy vzniknuté (ak je možné aplikovať na zakúpený produkt):**

- zavinením používateľa tj. poškodenie výrobku neodborným repasom, nesprávnou montážou, nedostatočným zasunutím sedlovej tyče do rámu, nedostatočným utiahnutím pedálov v kľukách a kľúk k stredovej osi
- neodborným repasom
- nesprávnou údržbou
- mechanickým poškodením
- opotrebením dielov pri bežnom používaní (napr. gumové a plastové časti, pohyblivé mechanizmy, atď.)
- neodvratnou udalosťou, živelnou pohromou
- neodbornými zásahmi
- nesprávnym zaobchádzaním alebo nevhodným umiestnením, vplyvom nízkej alebo vysokej teploty, pôsobením vody, neúmerným tlakom a nárazmi, úmyselne pozmeneným designom, tvarom alebo rozmermi.
- nesprávnym použitím tovaru, ktorý je v rozpore s kategorizáciou produktu (HC, HA – na domáce použitie: SC, S – na komerčné použitie)

Upozornenie:

- 1) v dobe záruky budú odstránené všetky poruchy výrobku spôsobené výrobnou poruchou alebo chybným materiálom výrobku tak, aby vec mohla byť riadne používaná.
- 2) reklamácia sa uplatňuje zásadne písomne s presným popisom o chybe a potvrdeným dokladom o zakúpení.
- 3) záruka sa uplatňuje u výrobcu: inSPORTline s.r.o., Električná 6471, 911 01 Trenčín, v predajni v ktorej ste tovar zakúpili alebo u organizácie, v ktorej bol výrobok zakúpený.

### **Reklamačný poriadok – reklamácia tovaru**

Kupujúci je povinný tovar, dodaný predávajúcim skontrolovať čo najskôr po prechode nebezpečia škody na tovar, resp. po jeho dodaní. Prehliadku musí kupujúci vykonať tak, aby zistil všetky poruchy, ktoré je možné pri primeranej odbornej prehliadke zistiť.

Pri reklamacii tovaru je kupujúci povinný na žiadosť predávajúceho preukázať nákup a oprávnenosť reklamácie faktúrou alebo dodacím listom s uvedeným výrobným (sériovým) číslom, prípadne tými istými dokladmi bez sériového čísla. Ak nepreukáže kupujúci oprávnenosť reklamácie týmito dokladmi, má predávajúci právo reklamáciu odmietnuť.



Pokiaľ kupujúci oznámi poruchu, na ktorú sa nevzťahuje záruka (napr. neboli splnené podmienky záruky, porucha bola nahlásená omylom apod.), je predávajúci oprávnený požadovať plnú úhradu nákladov, ktoré vznikli v súvislosti s odstraňovaním poruchy takto oznámenej kupujúci. Kalkulácia servisného zásahu bude v tomto prípade vychádzať z platného cenníku pracovných výkonov a nákladov na dopravu.

Pokiaľ predávajúci zistí (testovaním), že reklamovaný výrobok nie je chybný, považuje sa reklamácia za neoprávnenú. Predávajúci si vyhradzuje právo požadovať úhradu nákladov, ktoré vznikli v súvislosti s neoprávnenou reklamáciou.

V prípade, že kupujúci reklamuje poruchy tovaru, na ktoré sa vzťahuje záruka podľa platných záručných podmienok predávajúceho, vykoná predávajúci odstránenie poruchy formou opravy, prípadne výmeny chybného dielu alebo zariadenia za bezporuchové. Predávajúci je so súhlasom kupujúceho oprávnený dodať výmenou za chybný tovar iný tovar plne funkčne kompatibilný, ale minimálne rovnakých alebo lepších technických parametrov. Voľba ohľadne spôsobu vybavenia reklamácie podľa tohto odstavca náleží predávajúcemu.

Predávajúci vybaví reklamáciu najneskôr do 30 kalendárnych dní od doručenia chybného tovaru, pokiaľ nebude dohodnutá dlhšia lehota. Za deň vybavenia sa považuje deň, kedy bol opravený alebo vymenený tovar prebraný kupujúcim. Ak nie je predávajúci s ohľadom na charakter vady schopný vybaviť reklamáciu v uvedenej lehote, dohodne s kupujúcim náhradné riešenie. Pokiaľ k takej dohode nedôjde, je predávajúci povinný poskytnúť kupujúcemu finančnú náhradu formou dobropisu.



**SEVEN SPORT s.r.o.**

Sídlo: Bořivojova 35/878, 130 00, Praha 3, ČR  
Centrála: Dělnická 957, 749 01 Vítkov  
Reklamace a servis: Čermenská 486, 749 01 Vítkov

IČO: 26847264  
DIČ: CZ26847264  
Telefon: +420 556 300 970  
Mail: eshop@insportline.cz  
reklamace@insportline.cz  
servis@insportline.cz  
Web: www.insportline.cz

---

**SK**

**inSPORTline s.r.o.**

Centrála, reklamácie, servis: Električná 6471, 911 01 Trenčín, SK

IČO: 36311723  
DIČ: SK2020177082  
Telefón: +421(0)326 526 701  
Mail: objednavky@insportline.sk  
reklamacie@insportline.sk  
servis@insportline.sk  
Web: www.insportline.sk

Dátum predaja:

Pečiatka a podpis predajcu: