

**STEEL \$2020, \$2016
\$2016 DISC, \$1616**

**RUNRUN
MEZEQ MULA CITY**

**Cities New York, Tokyo,
Amsterdam, London**

**NUMBERS
FOUR, THREE**

**AROUND THE
WORLD 2016**

User manual

YEDOO
Scooters & Bikes

S2020 20"/20"

Product Number: 12403

Maximum load: 150 kg/330 lb

S2016 20"/16"

Product Number: 12404

Maximum load: 150 kg/330 lb

S2016 Disc 20"/16"

Product Number: 12405

Maximum load: 150 kg/330 lb

S1616 16"/16"

Product Number: 12406

Maximum load: 150 kg/330 lb

Around the world 2016 20"/16"

Product Number: 12316

Maximum load: 150 kg/330 lb

Contents



EN	11	IT	60
CZ	18	HU	67
DE	25	SV	74
RU	32	ET	81
SK	39	PL	88
FR	46	SL	95
ES	53	HR	102

**Visit our website www.yedoo.eu
for more language versions.**

Mezeq 20"/16"

Product Number: 12608

Maximum load: 150 kg/330 lb

Mula 20"/16"

Product Number: 12609

Maximum load: 150 kg/330 lb

City 16"/12"

Product Number: 12610

Maximum load: 120 kg/265 lb

Four 20"/16"

Product Number: 12208

Maximum load: 150 kg/330 lb

Three 16"/12"

Product Number: 12207

Maximum load: 120 kg/265 lb

Amsterdam 16"/12"

Product Number: 12312

Maximum load: 120 kg/265 lb

London 16"/12"

Product Number: 12311

Maximum load: 120 kg/265 lb

New York 16"/12"

Product Number: 12310

Maximum load: 120 kg/265 lb

Tokyo 16"/12"

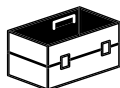
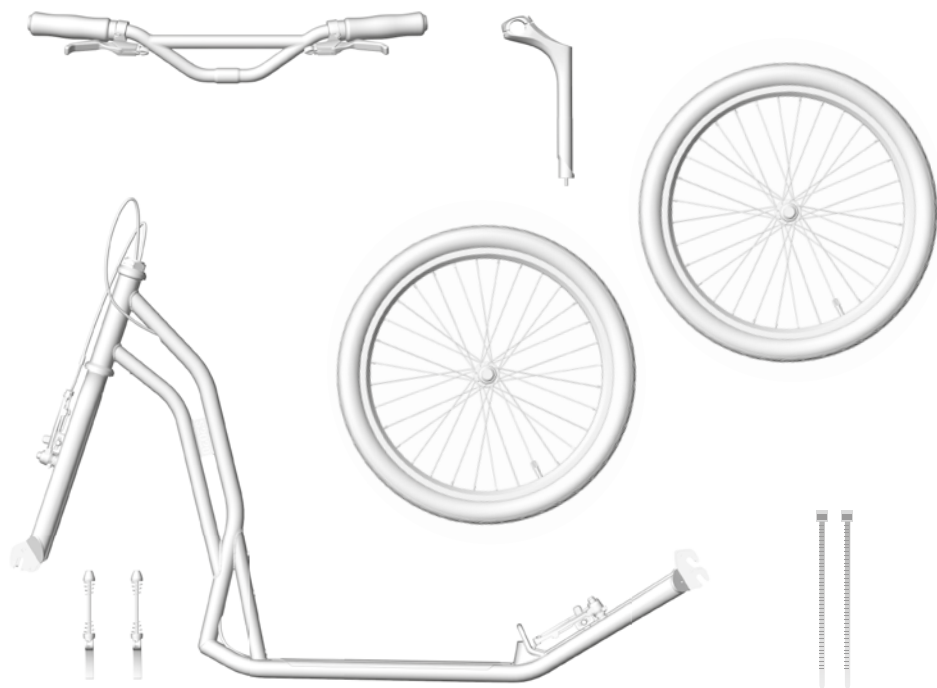
Product Number: 12313

Maximum load: 120 kg/265 lb



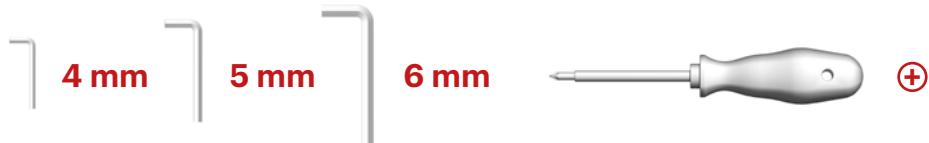
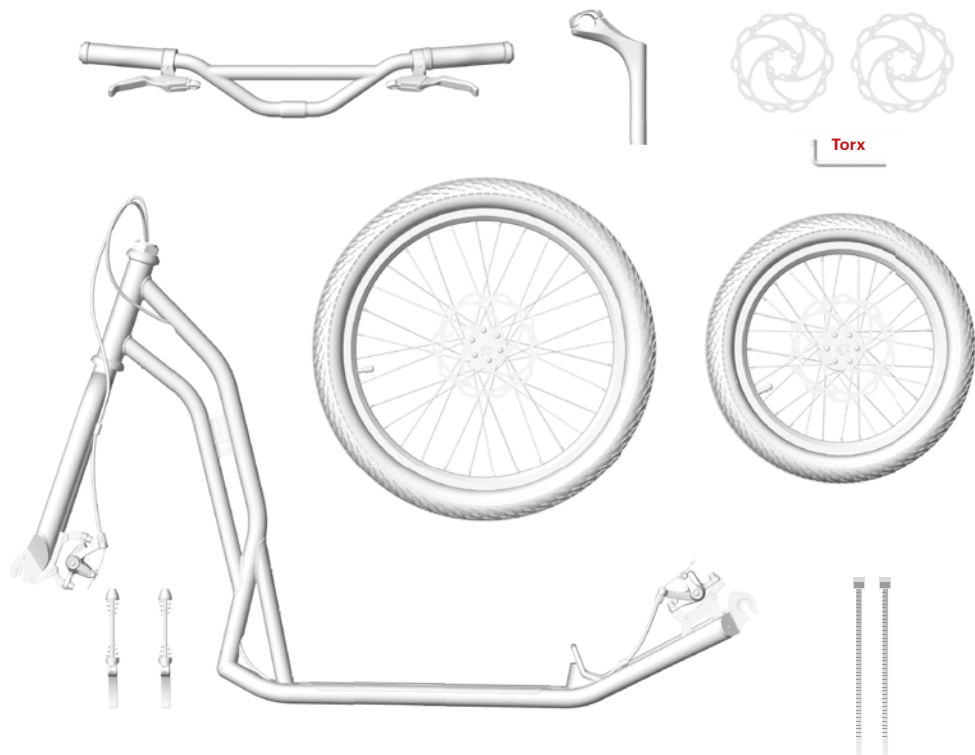


S2020



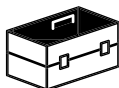
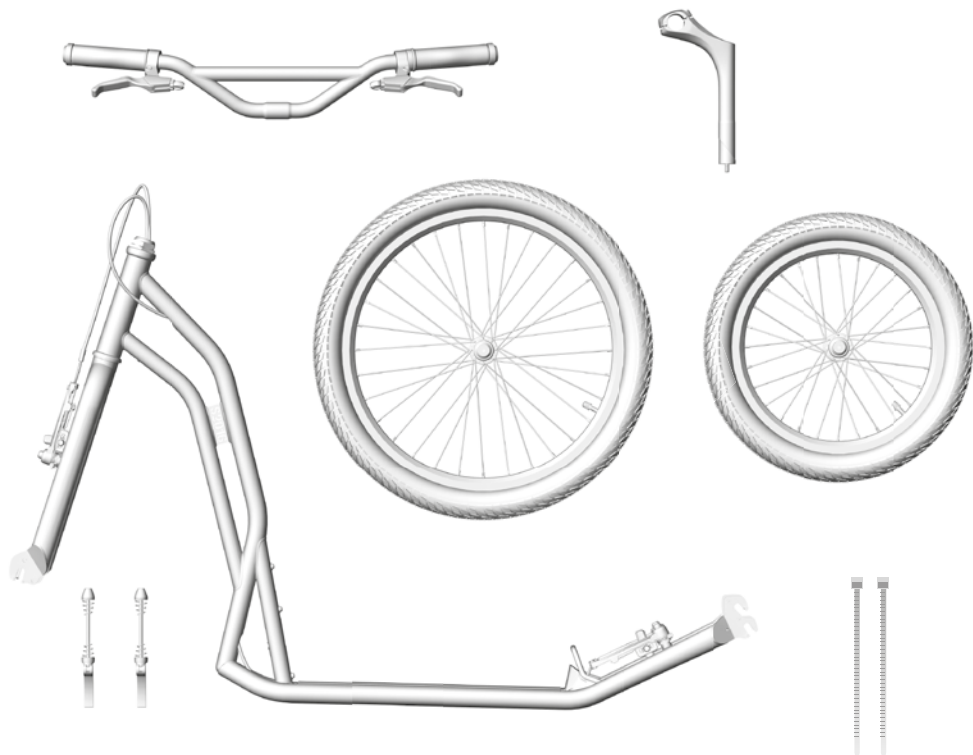


S2016 Disc



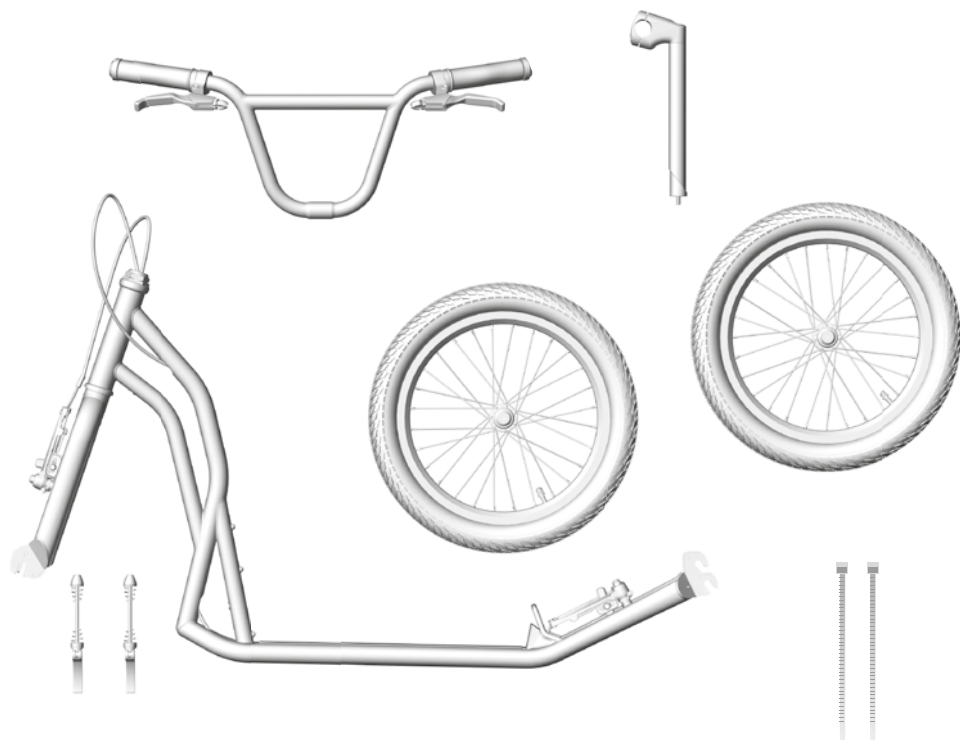


S2016 / Around the world 2016



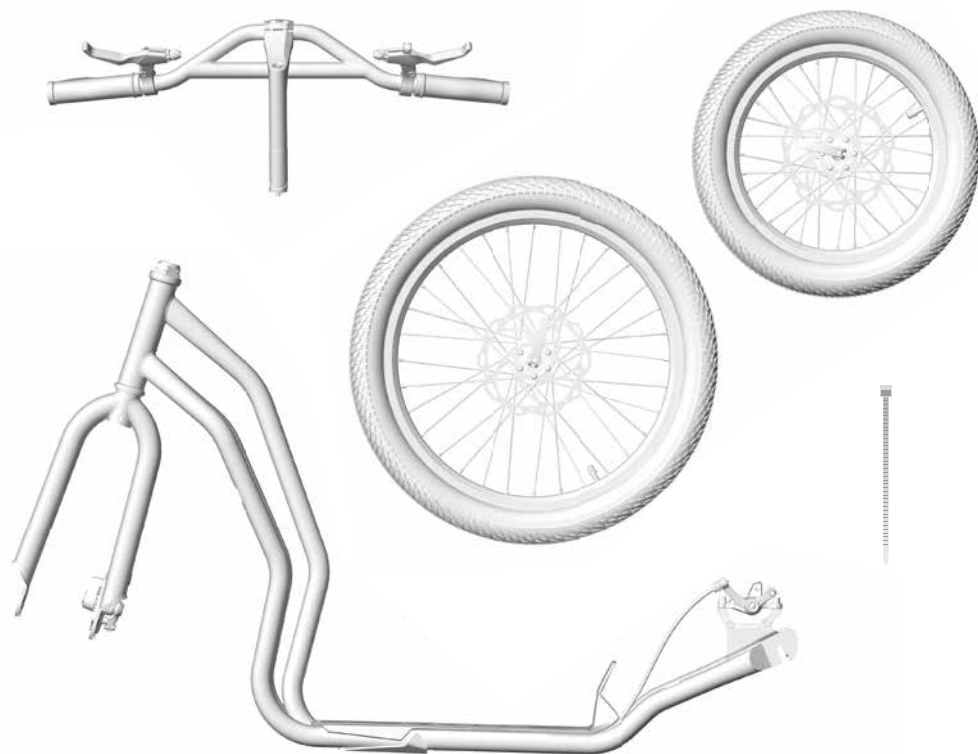


S1616



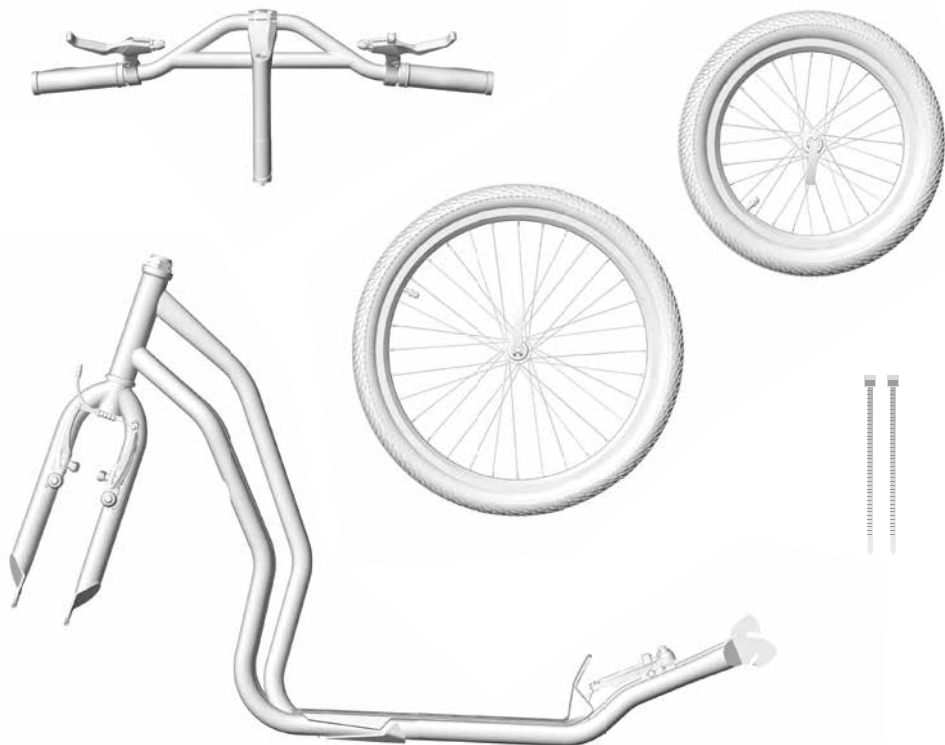


Mezeq



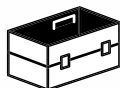
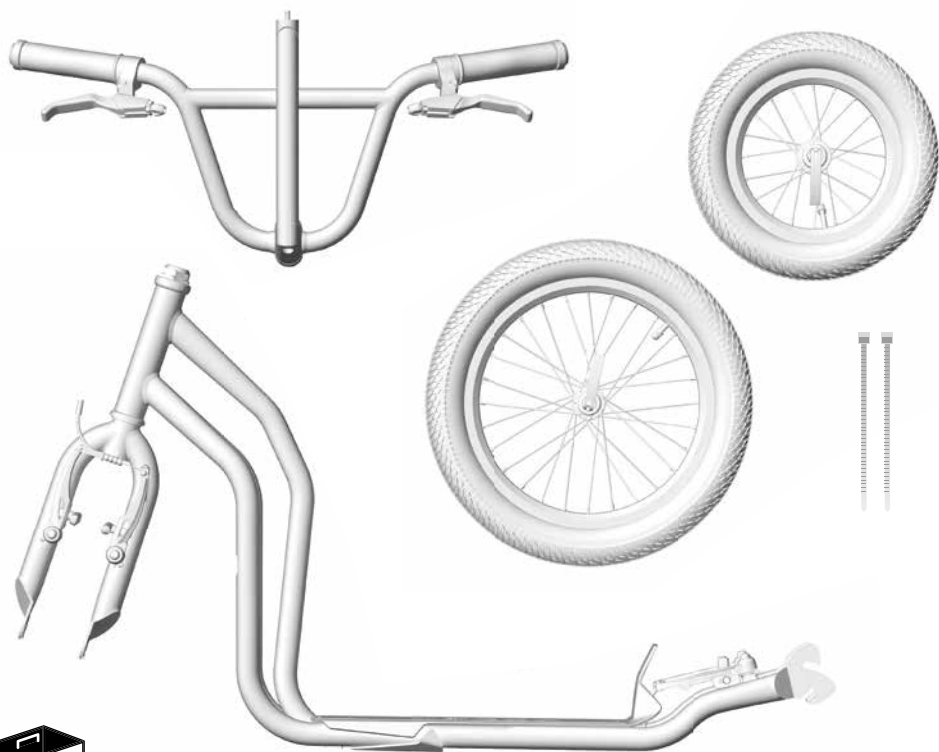


Mula / Four



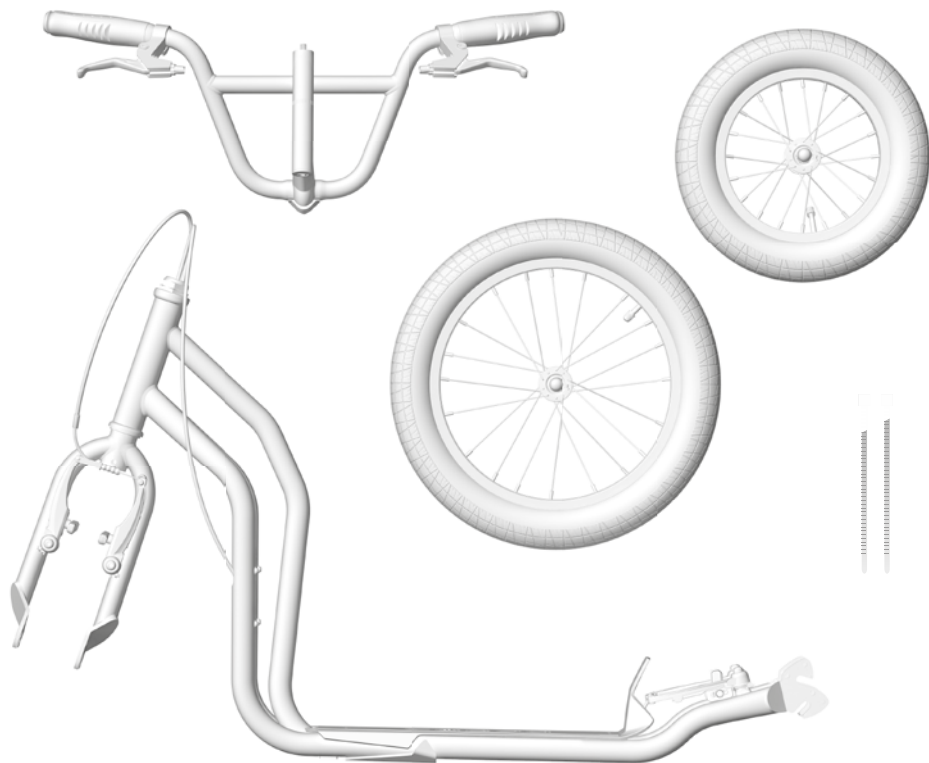


City / Amsterdam / London / New York / Tokyo





Three



2×
16 mm



Introduction

We recommend that you entrust the installation, adjustment and regular maintenance to a specialist bicycle shop. Improper intervention can lead to damage of the scooter or to an accident with serious health consequences.

If you are technically capable, do not worry; this manual contains all the information you need to help you assemble your new scooter.

Send your questions, comments and suggestions for improvement of our products by e-mail to: info@yedoo.eu.

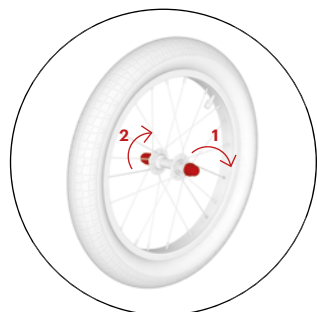
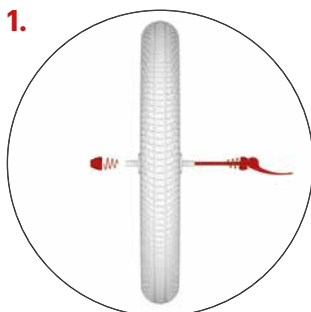
Yedoo frames are protected by a Registered Community Design (RCD), the commercial names are protected by registered trade marks.

More information from the world of scooters and the list of distributors can be found at www.yedoo.eu.

Installation manual

The assembly procedure is the same for all models, it only differs in details, see accompanying pictures.

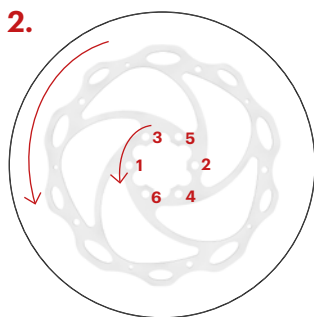
When tightening the connections do not exceed the specified tightening torque.



Installing the wheels

Three

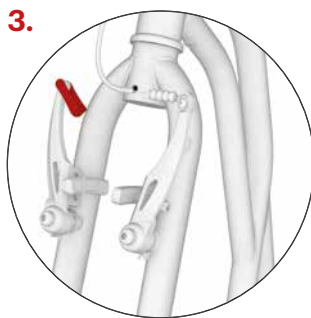
Insert the quick release mechanism into the wheel ensuring that on both sides of the wheel the narrow ends of the springs face the centre of the wheel.



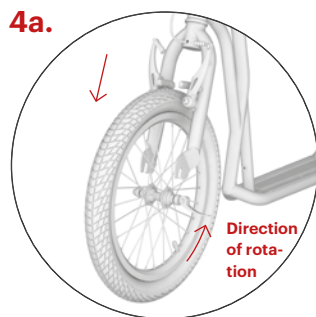
Disc brakes - S2016 Disc / Mezeq

Put the separately packaged brake discs on wheel hubs. Attach the rotor of the disc brake so that the arrow on the rotor would correspond to the rotation of the wheel. Screw the rotor to the hub using the attached key (torx).

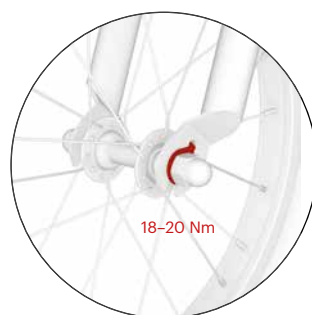
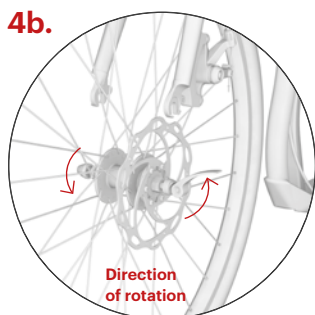
When fastening the screws, make sure you follow the sequence according to the picture.



First check that the front fork of the scooter is aligned correctly (the V-brake arms should be pointing forwards towards the front of the scooter), then release the brake cable from the guide.



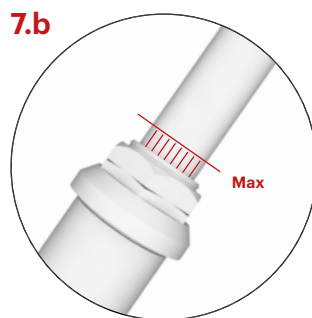
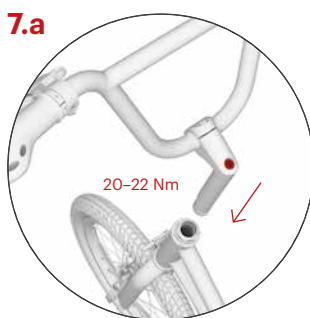
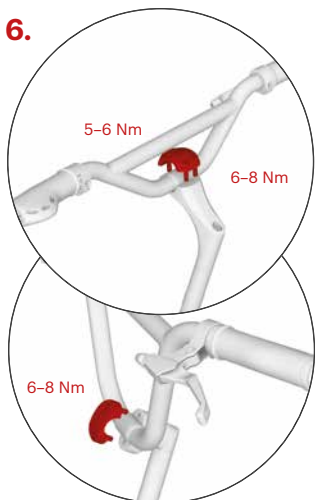
Insert the wheel into the front fork so it is exactly in the middle. **Caution:** When inserting the wheel, ensure that the tyre pattern points in the direction of rotation when the scooter is rolling forwards (on some tyres see direction arrow on the side).



Tighten the adjustment nut of the quick release mechanism to the correct position. When it is in the correct position you will feel a noticeable resistance just before you close the mechanism completely. Close the quick release lever in a position so it does not touch the fork and simultaneously it cannot be opened accidentally while riding.

Three

Make sure that the pad tip fits into the correct slot and then tighten both nuts.



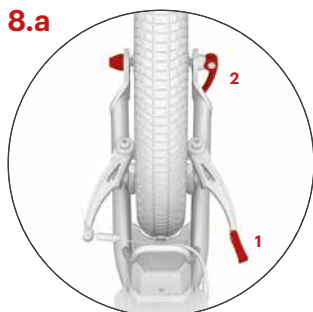
Insert the stem into the frame tube of the scooter and adjust the handlebar height taking care not to position it above the marked line, see pic. 7.b. Make sure that the handlebars are straight and then tighten the screw on the stem.

The highest possible height of the handlebars is marked with vertical grooves, at the maximum height the grooves should be visible only partly.

Handlebars installation

Install the handlebar on the stem. Tighten the screws only slightly so you can adjust the angle of the handlebars later on.

Installation manual

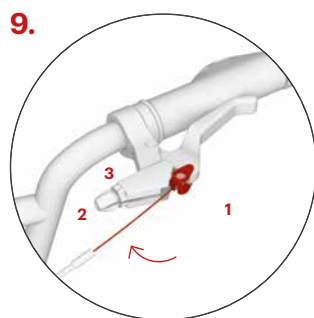
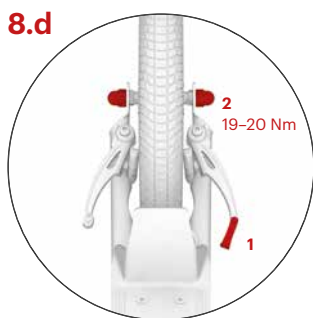


Installing the rear wheel (V-brake)

Release the brake cable from the guide (1). Put the wheel in one of the two fork dropouts (see 8.b, 8.c.) then centre the wheel and tighten the quick release mechanism (2).

Two-position rear fork enables you to adjust the height of the footrest above the ground. The upper fork position, which reduces the height of the footrest, is designed for riding on a smooth, flat surface. Riding will be less physically demanding. The closed quick release lever should point downwards.

Use the lower position for riding over rough terrain. Close the quick release lever. It should point upwards.



Three

Release the brake cable from the guide (1). Put the wheel in one of the two fork dropouts (see 8.b, 8.c.) then centre the wheel and tighten both nuts (2).

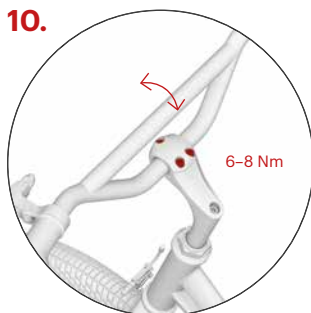
Rear wheel installation (disc brake)

Put the wheel in the fork dropout, centre the wheel and fasten the quick-release lever.

Installing the brake cables

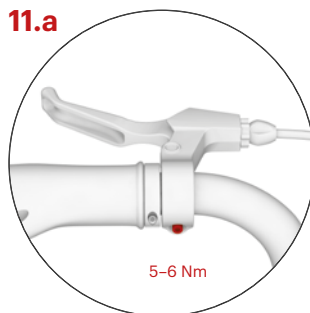
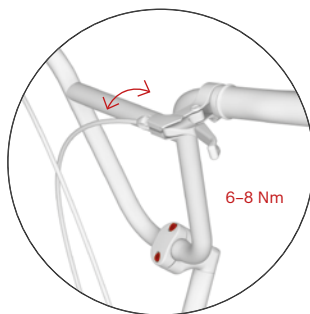
Squeeze the brake lever to the maximum and insert the end of the brake cable into the round lug (1). Insert the cable into the groove and tighten the set screw (2) and the nut (3). Repeat the process with the other brake.

The rear brake cable is usually mounted on the right brake lever and the front brake wire on the left.



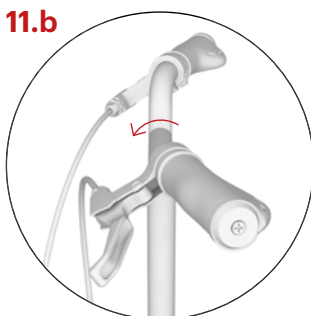
Adjusting the handlebars

Adjust the angle of the handlebar according to the needs and height of the rider and tighten the screws. A larger angle gives more space for the rider and provides a more sporty riding style.

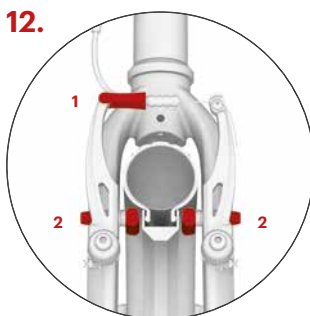


Adjusting the angle of the brake levers

On both brake levers loosen the screw on the sleeve.



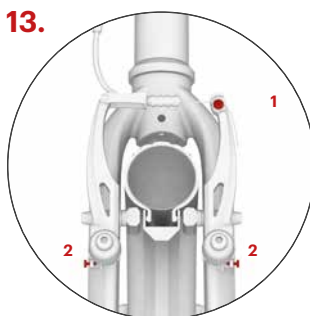
For the best results, stand on the footrest, grab the handlebars and stretch your fingers so they extend in a straight line from your hands. Set the brake levers in this position and tighten the two mounting screws, see 11.a.



Adjustment of brakes (V-brake)

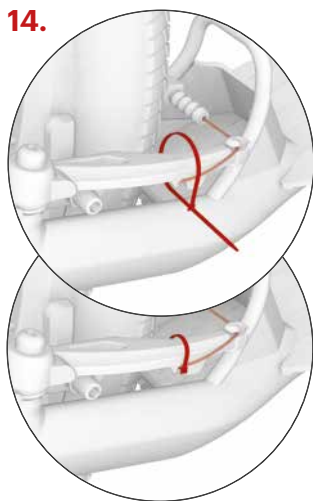
For both the front and the rear wheel the brake adjustment is the same.

Insert the brake cable back into the guide (1) and check the brake pads during braking, ensuring that their entire surface fits tightly against the side of the rim. If not, adjust the screw (2), which attaches the brake pads to the shoulders of the V-brakes. The brake pads must not touch the tyre.



Check that the brake pads move away from the rim sufficiently (1-2 mm) when the brake lever is released. The distance of the brake pads can be adjusted by tightening or loosening the brake cable anchor bolt (1). If the brake pads come into contact with the rim while the wheel spins, adjust the spacing of the brake arms symmetrically with the tensioning bolts (2).

Installation manual



Fasten the end of the brake cable in the lock and secure with the cable tie, then trim the tie (applies to both front and rear brake).

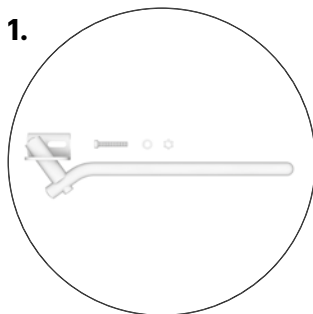


Adjustment of brakes - S2016 Disc / Mezeq

On the front as well as the rear wheel, check, if the disc of the brake does not scrape the brake pad. If so, loosen the adjusting screws (1) and set up the position of both pads so that their entire surface would be parallel with the disc, then fasten the adjusting screws again.



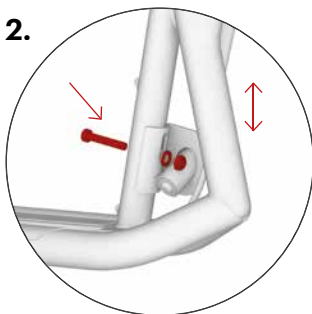
The distance between the brake pads and the disc should be as small as possible. You can set it up using an adjustment roller (2), which adjusts the tension of the brake wire. If this is not enough, you may loosen the wire in the anchor bolt (3).



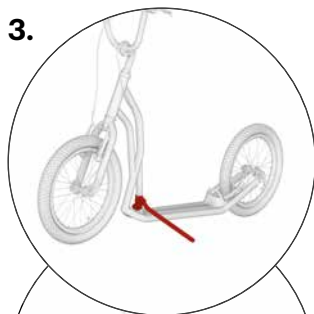
Assembling the stand (Steel, Around the world)

The stand is not included. You can purchase it together with other Yedoo accessories at your local dealer. See www.yedoo.eu.

The maximum capacity of the stand is about 15 kg. Do not stand on the parked scooter.



Install the stand attaching it to the frame in front using the prepared hole, see picture. Before tightening the screw, make sure it is placed in the centre of the socket. The oval opening in the socket enables adjusting the height of the stand, so as to provide the model with the greatest possible stability.



In the riding position, the stand should be aligned with the edge of the scooter frame.

Safety recommendations

The scooter in its basic configuration is designed for riding in daylight in areas designated for sport and recreation, ideally on a smooth, dry surface.

For riding on roads and in the dark you must equip the scooter with additional safety devices (lights, reflectors etc.) in compliance with applicable regulations in your country. Observe traffic rules, principles of safe riding and wear personal protective equipment (helmet, bike gloves, knee and elbow pads, boots, etc.).

Before each ride check your brakes and the overall technical condition of the scooter. Inflate the tyres to the recommended maximum pressure (see the side of the tyre). Do not exceed its capacity. The scooter is designed only for one rider. Do not overload the scooter. The scooter is not intended for jumps or acrobatic riding.

All components designed to decrease the speed (brake pads, rims, tyres, etc.) get hot while in use. Do not touch any of the parts until they have cooled down!

Riding instructions

When riding, always grip the handlebar with both hands. While pushing with one foot, place the other foot on the footboard of the scooter. Regularly exchange feet. In order to brake, press the brake levers on the handlebars. Usually you would use the right lever which controls the rear brake. The front brake should only be used to supplement the stopping power of the rear brake. Never squeeze the front brake without also squeezing the rear brake with equal or greater force. **Warning:** sudden braking may cause a fall.

Maintenance

Proper maintenance will improve safety and extend the life of your scooter. Therefore, tighten the screw connections, check the condition of the quick release mechanisms, check the tyre pressures and lubricate moving parts (bearings in the wheels and handlebars, brake lever pins, brake mechanism pivot points, brake cables, etc.) regularly.

Make sure that the applied lubricant does not get on the rims and brake pads. Grease reduces their effect! If that happens, degrease soiled areas with, for example, technical gasoline. Check the tyre tread depth regularly and replace the tyres with new ones with the same parameters if necessary. If the scooter is not ready to be used, clearly mark it as such.

Check the condition of self-locking nuts regularly (if they become loose spontaneously, replace them with new ones).

Check the wheel spokes regularly. Uneven tension of wires in the spokes may cause their rupture or loss of wheel centering. It is important to additionally adjust the new scooter after running in, when the parts have settled against one another (the period is individual and should not exceed 150 km). Neglect may lead to

destruction of loosened parts.

Keep the scooter clean, if dirty, wipe with a wet cloth. Store it indoors in a dry shaded place, do not expose to increased humidity or extreme temperatures in the long term. In case of long-term storage, for example over winter, keep tyres sufficiently inflated or hang the scooter up, so that they would not be burdened.

The product complies with the relevant EU standards (EN 14619) and it also received certificates of quality and safety by a leading Czech testing institute (Strojírenský zkušební ústav, s. p.).

The manufacturer and importer in the EU is INTREA – PIKO, s.r.o., Sasanková 2657/2, 106 00 Prague 10, Czech Republic, www.yedoo.eu.

Exercise of rights arising from defective performance

General provisions

The content, scope and duration of the rights of the buyer from defective performance is governed by the applicable legal regulations of the country, in which the goods have been purchased. The rights of the buyer in the sense of these legal regulations are not affected in any way by this document or the information stated in it.

Period for exercising of rights arising from defective performance

The purchaser can apply the right from defects in newly bought Yedoo scooter (hereinafter goods) within a period of 36 months from the day of receipt. If the buyer defines the defect of the goods legitimately, the period for exercising rights arising from defective performance is suspended for the time during which the buyer cannot use the goods.

Specifications of application of rights arising from the defective performance

Rights arising from the defective performance are applied to the dealer where the goods were purchased (see details below). We recommend to submit this document, proof of purchase and a complete scooter free from any impurities when applying the rights from defects.

The seller will issue a written confirmation of the exercise of rights arising from defective performance or a confirmation of repair.

Specification of rights of defective performance

When assembling the scooter the instructions given in the installation manual must be followed. The scooter must be used exclusively for the purpose for which it was made. The scooter must be stored and maintained according to the provided manufacturer's instructions. The manufacturer's liability does not apply to defects caused exclusively by improper installation or use of scooters in conflict with the user manual.

Model of the scooter:

Serial number of the frame:

Date of sale:

Vendor:

Stamp and signature:

Úvod

Montáž, seřízení a pravidelnou údržbu doporučujeme svěřit odbornému cykloservisu. Neodborné zásahy mohou vést k poškození koloběžky či nehodě s vážnými zdravotními následky.

Pokud jste ale technicky zdatní, ničeho se nebojte a s chutí se do montáže pusťte s námi.

Dotazy, připomínky a náměty na zlepšení našich výrobků nám prosím posílejte na e-mail: info@yedoo.eu.

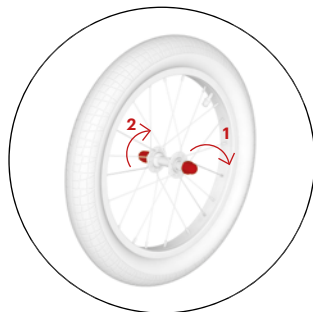
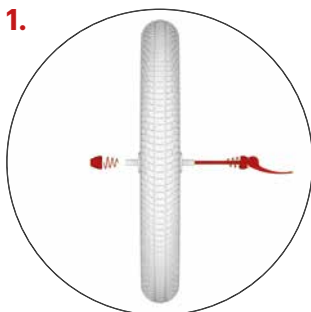
Rámy koloběžek Yedoo jsou chráněny zapsanými průmyslovými vzory Společenství, obchodní názvy jsou chráněny zapsanými ochrannými známkami.

Více informací ze světa koloběžek a seznam distributorů najdete na www.yedoo.eu

Montážní návod

Postup montáže je pro všechny modely stejný, liší se jen v detailech viz doplňující obrázky.

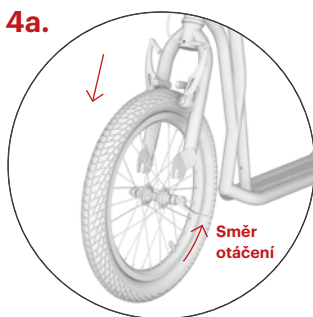
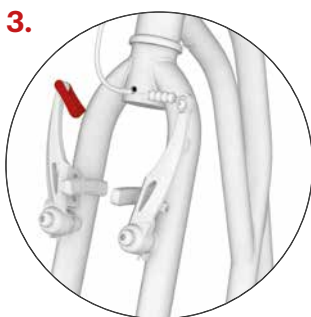
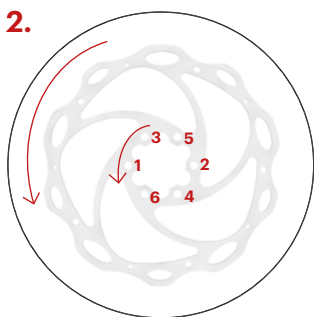
Při utahování spojů nepřekračujte uvedený moment utažení.



Montáž kol

Three

Do kola vložte rychloupínák tak, aby na každé straně byla jedna pružinka se zúžením směřujícím ke středu kola.



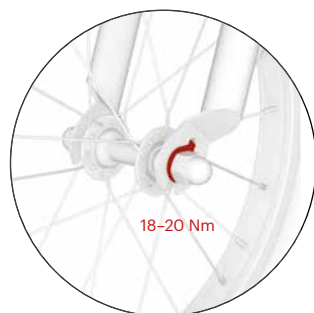
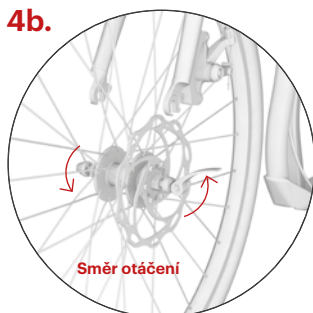
Kotoučové brzdy - S2016 Disc / Mezeq

Nasadte samostatně balené brzdové kotouče na náboje kol. Rotor diskové brzdy připevněte tak, aby šipka zobrazená na rotoru odpovídala rotaci kola. Přišroubujte rotor k náboji pomocí přiloženého klíče (torx). Během dotahování šroubů dbejte na dodržení posloupnosti dle obrázku.

Nejprve zkontrolujte, zda je přední vidlice koloběžky natočená ve správném směru (ramena V-brzdy směřují dopředu), pak uvolněte brzdové lanko z vodítka.

Kolo vsadte do přední vidlice tak, aby bylo přesně uprostřed. **Pozor:** Vzorek pneumatiky by měl směřovat dopředu po směru jízdy (na některých pneumatikách viz směrová šipka na boku).

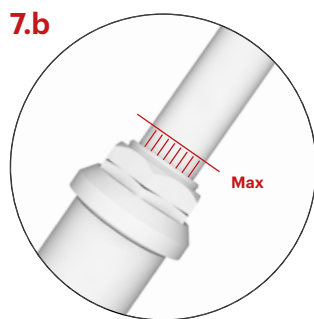
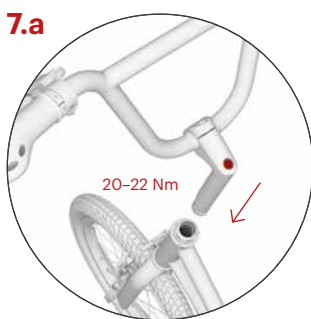
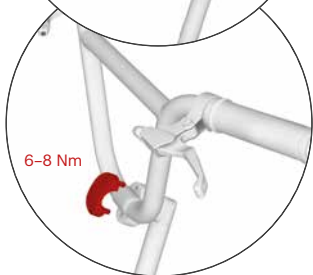
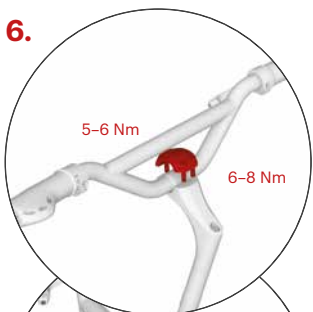
Montážní návod



Dotáhněte seřizovací matici rychloupínáku tak, abyste těsně před dovřením rychloupínací páčky cítili znatelný odpor. Páčku zavřete v takové pozici, aby se nedotýkala vidlice a zároveň nemohlo dojít k jejímu náhodnému otevření během jízdy.

Three

Ujistěte se, že zobáček podložky zapadl do správného otvoru (viz obrázek) a pak dotáhněte obě matice.

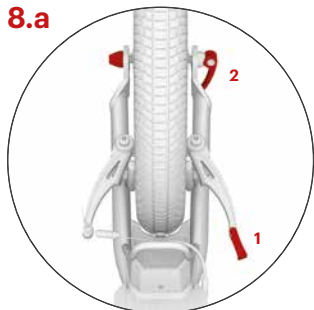


Představec zasuňte do trubky rámu koloběžky a nastavte požadovanou výšku řídítek, max. však po vyznačenou rysku, viz obr. 7.b. Zkontrolujte, zda jsou řídítka rovně (kolmo k ose kola) a dotáhněte šroub na představci.

Nejvyšší možná výška řídítek je vyznačena svislými rýhami, ty by pak v poloze maximálního vysunutí měly být viditelné pouze zčásti.

Instalace řídítek

Řídítka nasadte na představec. Šrouby utáhněte jen lehce, abyste později mohli upravit náклон řídítek.

8.a

Montáž zadního kola (V-brzda)
se od montáže předního neliší.

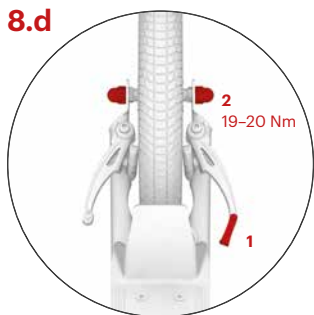
Uvolněte brzdové lanko z vodítka (1), vložte kolo do jednoho ze dvou úchytů vidlice, viz 8.b, 8.c., kolo vycentrujte a dotáhněte rychloupínák (2).

8.b

Dvupolohová zadní vidlice umožňuje upravit výšku stupátka nad terémem. Horní úchyt vidlice, který snižuje výšku stupátka a zároveň odlehčí stojné noze, je určen pro jízdu na hladkém a rovném povrchu. Jízda bude méně fyzicky namáhavá. Rychloupínací páčku dovězte tak, aby směřovala dolů.

8.c

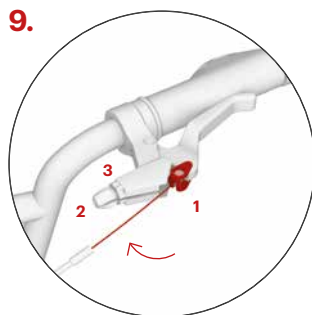
Spodní úchyt použijte pro jízdu terémem. Rychloupínací páčku dovězte tak, aby směřovala nahoru.

8.d**Three**

Uvolněte brzdové lanko z vodítka (1), vložte kolo do jednoho ze dvou úchytů vidlice, viz 8.b, 8.c., kolo vycentrujte a dotáhněte obě matice (2).

8.e**Montáž zadního kola (disc brzda)**

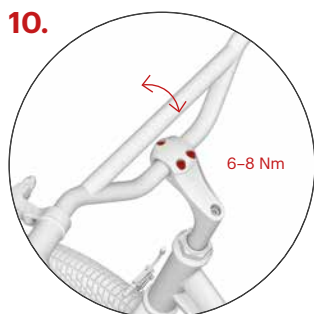
Kolo vložte do úchytu vidlice, vycentrujte a dotáhněte rychloupínák.

9.**Instalace brzdových lanek**

Zmáčkněte brzdovou páčku na maximum a do kulatého očka vložte konec brzdového lanka (1). Lanko vložte do drážky a utáhněte stavěcí šroub (2) a matici (3). Stejný postup zopakujte i na druhé brzdě.

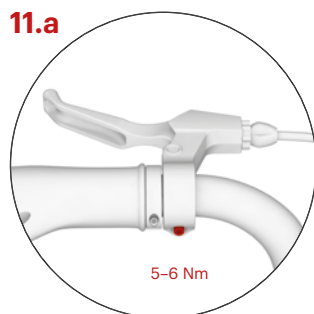
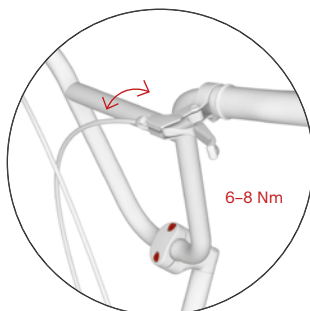
Zadní brzdové lanko se zpravidla upevňuje do pravé brzdové páčky, přední do levé.

Montážní návod



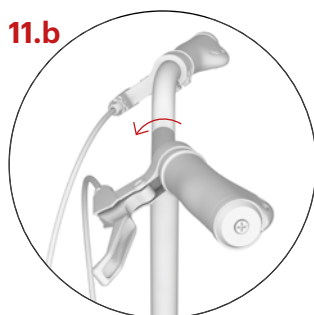
Nastavení sklonu řídítek

Podle potřeby a výšky jezdce upravte sklon řídítek a dotáhněte šrouby. Větší náklon řídítek zvětší prostor pro jezdce, také je vhodný pro sportovní styl jízdy.

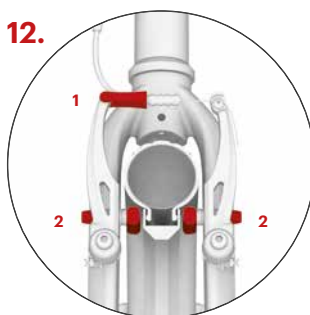


Nastavení sklonu brzdových páček

U obou brzdových páček povolte upevňovací šroubek na objímce.

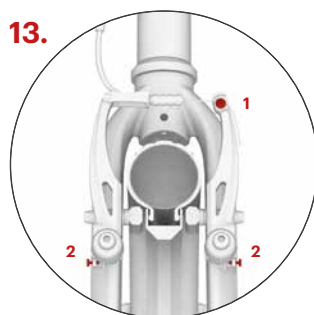


Správný sklon brzdových páček nastavíte tak, že si stoupnete na stupátko, uchopíte řídítka a natáhnete prsty tak, aby prodlužovaly přímku ruky. Do této polohy nastavte páčky a u obou dotáhněte upevňovací šroubek, viz 11.a.

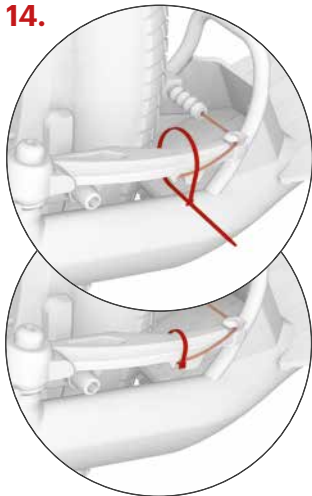


Seřízení brzd (V-brzda) je pro přední i zadní kolo stejné.

Vložte brzdové lanko zpět do vodítka (1) a zkontrolujte, zda brzdové špalíky při zabrzdění dosedají celou svou plochou na bok ráfku. Pokud ne, upravte jejich polohu pomocí šroubku (2), kterým jsou špalíky přichyceny k ramenům V-brzdy. Špalíky se nesmí dotýkat pláště.



Zkontrolujte, zda se špalíky při uvolnění brzdové páčky dostatečně oddálí od ráfku (1-2 mm). Vzdálenost špalíků lze upravit přitážením či povolením brzdového lanka v kotevním šroubu (1). Pokud kolo při otáčení v některém místě škrtlá o brzdový špalík, symetricky upravte vzdálenost brzdových ramen napínacími šroubky (2).

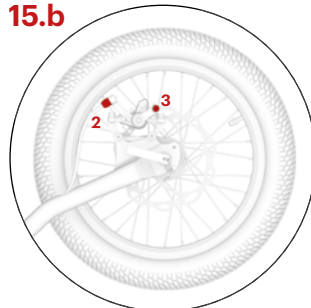
14.

Konec brzdového lanka zafixujte do zámku a zabezpečte stahovací páskou, pásku poté zastříhnete (platí pro přední i zadní brzdu).

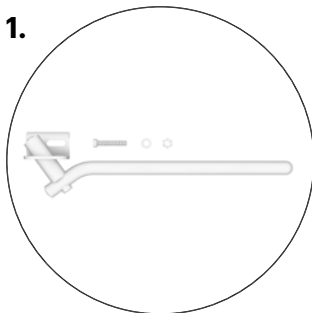
15.a

Seřízení brzd – S2016 Disc / Mezeq

Na předním i zadním kole zkontrolujte, zda kotouč brzdy při roztžení kolečka neškrtná o brzdovou destičku. Pokud ano, povolte seřizovací šroubky (1) a nastavte polohu obou destiček tak, aby byly po celé své ploše rovnoběžné s kotoučem, poté seřizovací šroubky opět dotáhněte.

15.b

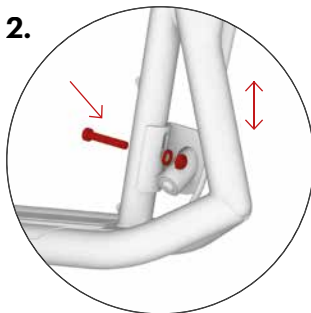
Vzdálenost brzdových destiček od kotouče by měla být co nejmenší. Nastavit ji můžete pomocí seřizovacího válečku (2), který upravuje napětí brzdového lanka. Pokud to nestačí, přitáhněte, případně povolte lanko v kotevním šroubku (3).

1.

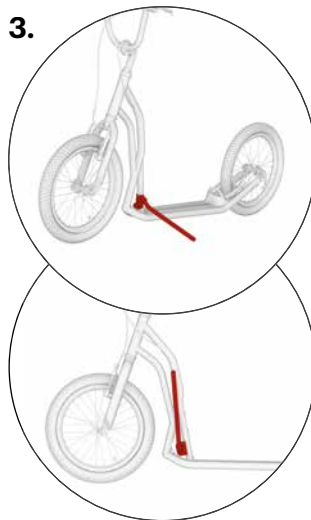
Montáž stojánu (Steel, Around the world)

Stojánek není součástí balení, stejně jako ostatní doplňky Yedoo si jej můžete dokoupit. Více na yedoo.eu.

Maximální nosnost stojánu je cca 15 kg. Na zaparkovanou koloběžku nestoupejte.

2.

Stojánek namontujte na rám vpředu do připraveného otvoru, viz obrázek. Než šroub utáhnete, ujistěte se, že je umístěn na středu objímky. Oválný otvor v objímce umožňuje uzpůsobit výšku stojánu tak, aby danému modelu poskytl co největší stabilitu.

3.

Stojánek by v poloze určené pro jízdu měl lícovat s rámem koloběžky.

Bezpečnostní doporučení

Koloběžka je v základní výbavě určena pro jízdu za denního světla v prostorách vymezených pro sport a rekreaci, ideálně na hladkém a suchém povrchu.

Pro jízdu na pozemních komunikacích a pro jízdu za tmy ji musíte dovybavit bezpečnostními prvky (světla, odrazky atd.) v souladu s platnými předpisy ve vaší zemi. Dodržujte pravidla silničního provozu, zásady bezpečné jízdy a noste osobní ochranné pomůcky (přilbu, cyklistické rukavice, chrániče kolen a loktů, pevné boty apod.).

Před každou jízdou zkontrolujte funkčnost brzd a celkový technický stav koloběžky. Pneumatiky hustěte na maximální doporučenou hodnotu tlaku, viz boční strana pláště. Nepřekračujte její nosnost. Koloběžka je určena pouze pro jednoho jezdce. Vyvarujte se přetěžování koloběžky, koloběžka není určena pro skoky ani akrobatickou jízdu.

Všechny komponenty snižující rychlost (brzdové špalíky, ráfky, pneumatiky apod.) se při používání zahřívají, nedotýkejte se jich, dokud nevychladnou!

Jízdní pokyny

Při jízdě mějte vždy obě ruce na říditkách. Zatímco se jednou nohou odrazíte, druhou nohou stůjte na stupátku koloběžky. Pravidelně střídáte odrazovou nohu. Pro zabrzdění stiskněte brzdové páčky na říditkách. Brzdíte pomocí zadní brzdy, tu zpravidla ovládá pravá páčka. Přední brzdou používejte jen při přibrzdování nebo v případě nouze. **Pozor:** prudké zabrzdění může způsobit pád.

Údržba

Řádná údržba zvýší bezpečnost a prodlouží životnost vaší koloběžky. Proto pravidelně dotahujte šroubové spoje, kontrolujte stav rychloupínáků, tlak v pneumatikách a promazávejte pohyblivé části (ložiska kol a řídítek, čepy brzdových páček, čelisti brzd, brzdová lanka atd.).

Dejte však pozor, aby se mazivo nedostalo na ráfky a brzdové destičky. Mastnota snižuje jejich účinek! Pokud se tak stane, odmastěte znečištěné části např. technickým benzinem. Pravidelně kontrolujte výšku vzorku na pláštích kol, v případě potřeby vyměňte pláště za nové se shodnými parametry. Koloběžku, která není připravena pro použití, vhodně označte.

Kontrolujte stav samojistných matic (pokud se za jízdy samovolně uvolňují, vyměňte je za nové).

Pravidelně kontrolujte výplet kol, nestejněměrné napnutí drátů ve výpletu může způsobit jejich praskání nebo rozcentrování kol. Důležité je dořízení nové koloběžky po záběhu, kdy dochází ke vzájemnému usazování dílů (tato doba je individuální a neměla by přesáhnout 150 km). Zanedbání

může vést ke zničení uvolněných dílů.

Koloběžku udržujte v čistotě, zašpinění otřete vlhkým hadrem. Skladujte ji uvnitř na suchém a stinném místě, dlouhodobě ji nevystavujte zvýšené vlhkosti ani extrémním teplotám. V případě dlouhodobého uskladnění, například při zazimování, udržujte pneumatiky dostatečně nahuštěné nebo koloběžku zavěste tak, aby nedocházelo k jejich zatěžování.

Výrobek splňuje náležitě normy EU (ČSN EN 14619 SPORTOVNÍ POTŘEBA) a získal certifikáty kvality a bezpečnosti od předního českého zkušebního ústavu (Strojírenský zkušební ústav, s. p.). Výrobce a dovozce do EU INTREA – PIKO, s.r.o., Sasanková 2657/2, 106 00 Praha 10, Česká republika, www.yedoo.eu.

Uplatnění práv z vadného plnění

Obecná ustanovení

Obsah, rozsah a trvání práv kupujícího z vadného plnění zboží se řídí platnými právními předpisy České republiky, a to především příslušnými ustanoveními občanského zákoníku (z. č. 89/2012 Sb.) a zákona o ochraně spotřebitele (z. č. 634/1992 Sb.). Práva kupujícího ve smyslu těchto předpisů nejsou tímto dokladem ani v něm uvedenými informacemi nijak dotčena.

Doba pro uplatnění práv z vadného plnění

Právo z vady u nově zakoupené koloběžky Yedoo (dále jen zboží) může kupující uplatnit v době 36 měsíců od jejího převzetí. Vytkne-li kupující vadu zboží oprávněně, lhůta pro uplatnění práv z vadného plnění neběží po dobu, po kterou kupující nemůže zboží užívat.

Způsob uplatnění práv z vadného plnění

Práva z vadného plnění se uplatňují u prodejce, u kterého kupující zboží zakoupil (viz údaje níže). Při uplatnění vad zboží doporučujeme předložit tento doklad, doklad o koupi a kompletní, nečistot zbavenou koloběžku. O uplatnění práv z vadného plnění, případně o provedení opravy vystaví prodejce kupujícímu písemné potvrzení.

Podmínky trvání práv z vadného plnění

Při montáži koloběžky musí být dodrženy pokyny uvedené v montážním návodu. Koloběžka musí být používána výhradně k účelu, k jakému byla vyrobena. Koloběžka musí být skladována a udržována podle výrobcem uvedených pokynů. Na vady způsobené výlučně nesprávnou montáží či používáním koloběžky v rozporu s uživatelskou příručkou se odpovědnost výrobce nevztahuje.

Model koloběžky:

Výrobní číslo rámu:

Datum prodeje:

Prodejce:

Razítko a podpis:

Einleitung

Grundsätzlich empfehlen wir die Montage, Einstellung und regelmäßige Wartung einem spezialisierten Fahrradservice zu überlassen. Zudem beachten Sie bitte, dass Veränderungen am Laufrad sowie unsachgemäßer Gebrauch, Materialschäden und schwere Unfälle zur Folge haben können.

Falls Sie über technische Kenntnisse verfügen und von diesen Gebrauch machen möchten werden Sie bemerken, dass die Montage einfach ist. Folgen Sie den beschriebenen Schritten der Montageanleitung und beachten Sie sämtliche Warnhinweise.

Fragen, Bemerkungen und Verbesserungsvorschläge zu unseren Produkten schicken Sie bitte an folgende E-Mail Adresse: info@yedoo.eu.

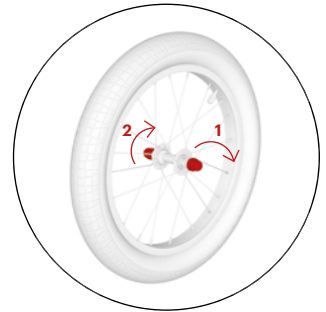
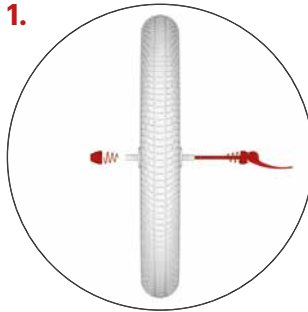
Die Rahmen der Tretroller Yedoo sind geschützt durch ein eingetragenes Gemeinschaftsgeschmacksmuster, die kommerziellen Bezeichnungen sind durch eingetragene Marken geschützt.

Weitere Informationen aus der Welt der Tretroller und eine Liste unserer Vertriebspartner finden Sie unter www.yedoo.eu.

Montageanleitung

Das Montageverfahren ist für alle Modelle das gleiche, es unterscheidet sich nur in Details, siehe ergänzende Bilder.

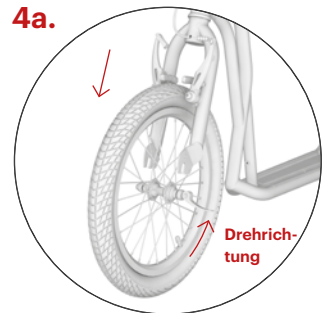
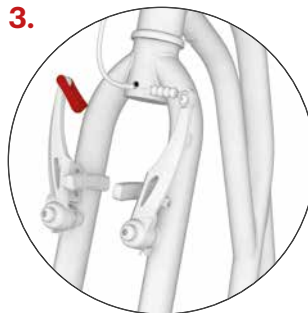
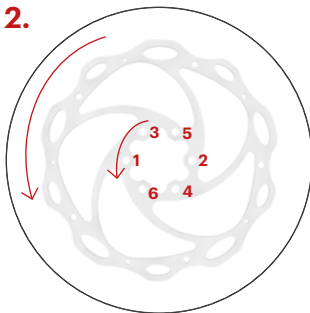
Beim Festziehen überschreiten Sie nicht den angegebenen Festziehmoment.



Montage des vorderen Rades

Three

Setzen Sie den Schnellspannhebel in das Rad so ein, dass an jeder Seite eine Feder mit Verengung zur Radmitte ist.

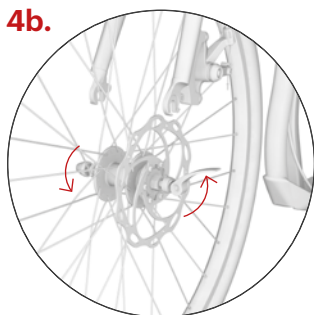


Bremsscheiben – S2016 Disc / Mezeq

Stecken Sie die gesondert verpackten Bremsscheiben auf die Radnaben. Befestigen Sie den Rotor der Scheibenbremse so, dass der auf dem Rotor abgebildete Pfeil der Radrotation entspricht. Schrauben Sie den Rotor mit Hilfe des beiliegenden Schlüssels (Torx) an die Nabe. Beim Anziehen der Schrauben achten Sie bitte auf die Einhaltung der Aufeinanderfolge laut Bild.

Bringen Sie die Vordergabel des Tretrollers so in Position, dass die Arme der V-Bremse nach vorne gerichtet sind, dann hängen Sie das Bremsseil aus der Gegenzugseite aus.

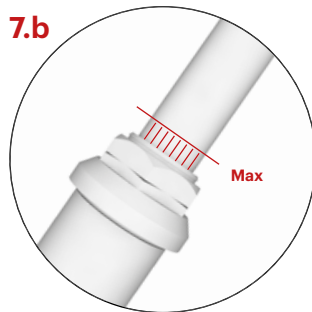
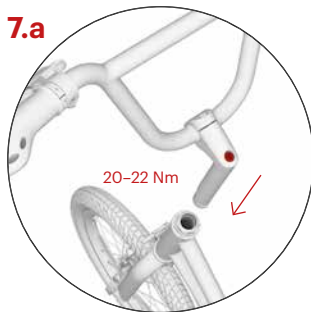
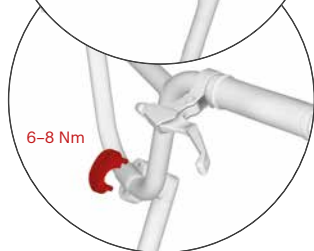
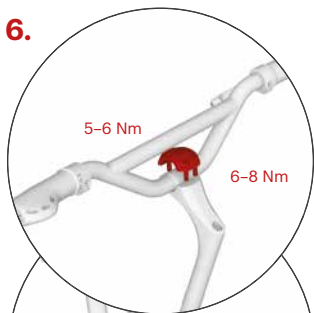
Führen Sie die Radachse in die Schlitz der vorderen Gabel so, dass es in der Mitte ist. **Achtung:** Das Reifenprofil soll nach vorn ausgerichtet sein (bei einigen Reifen siehe Pfeil an der Seite).



Drehen Sie die Schraubenmutter nur so nach, dass Sie vor dem Schließen des Schnellspanhebels einen Widerstand fühlen. Schließen Sie den Hebel so, dass er die Gabel nicht berührt und sich während der Fahrt nicht öffnen kann.

Three

Stellen Sie sicher, dass der Schnabel der Unterlage an der richtigen Stelle eingerastet ist und ziehen Sie dann beide Muttern fest.



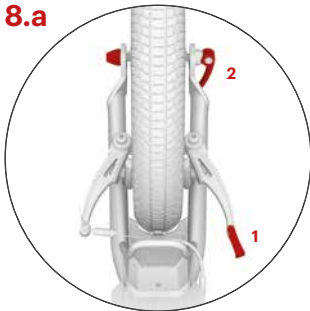
Schieben Sie die Lenkerstange in das Hauptrohr des Tretrollerrahmens und stellen Sie die gewünschte Höhe des Lenkers ein (bis max. in Höhe des gekennzeichneten Striches, siehe Abb. 7.b). Überprüfen Sie, ob der Lenker gerade ist und ziehen Sie die Schraube der Lenkerstange fest.

Die höchstmögliche Höhe des Lenkers ist mit Strichen gekennzeichnet, diese sollten bei der höchstmöglichen Einstellung nur zum Teil sichtbar sein.

Anbringen der Lenkerstange

Positionieren Sie die Lenkerstange an den Anbau. Ziehen Sie die Schrauben nur leicht an, um die Lenkerstange später korrigieren zu können.

Montageanleitung



Montage des hinteren Rades (V-brake) unterscheidet sich nicht von der Montage des vorderen Rades nicht.

Hängen Sie das Bremsseil aus (1), setzen Sie das Rad in einen der beiden Halter der Gabel ein, siehe 8.b, 8.c., das Rad zentrieren und festziehen (2).



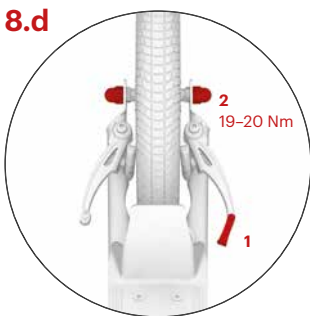
8.b



8.c

Die hintere Gabel mit zwei Positionen ermöglicht die Einstellung der Trittbrethöhe. Die obere Gabelhalterung, verringert die Höhe des Trittbretts und entlastet zugleich das Standbein, ist für Fahrten auf ebener Oberfläche bestimmt. Die Fahrt ist somit weniger anstrengend. Schließen Sie den Schnellspannhebel so, dass er nach unten zeigt.

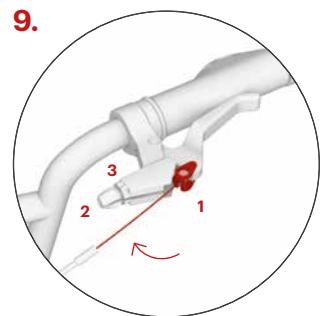
Die untere Gabelhalterung ist für Geländefahrten bestimmt. Schließen Sie den Schnellspannhebel so, dass er nach oben zeigt.



8.d



8.e



9.

Three

Hängen Sie das Bremsseil aus (1), setzen Sie das Rad in einen der beiden Halter der Gabel ein, siehe 8.b, 8.c., das Rad zentrieren und festziehen (2).

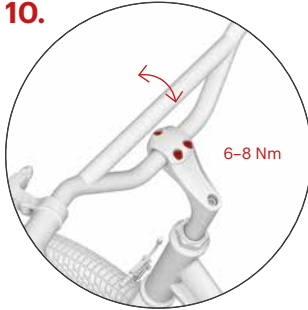
Montage des Hinterrads (Brems Scheibe)

Setzen Sie das Rad in die Halterung der Radgabel ein, zentrieren Sie es und ziehen Sie die Schnellspannhebel an.

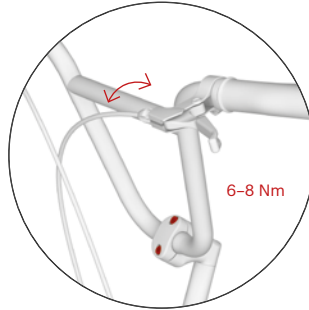
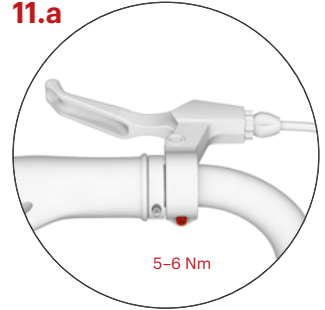
Montage der Bremszüge

Ziehen Sie den Bremshebel auf das Maximum an und schieben Sie das verdickte Ende des Bremsseils in die Halterung. (1). Schieben Sie das Seil in die Nut und zeihen Sie die Stellschraube (2) und Mutter (3) fest. Wiederholen Sie den gleichen Vorgang bei beiden Hebeln.

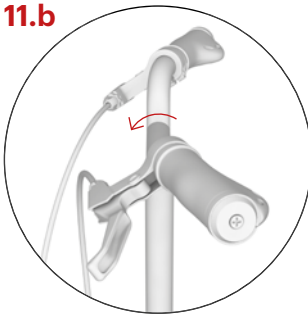
Der hintere Bremsteil wird in der Regel im rechten Bremshebel befestigt, der vordere im linken.

10.**Einstellen der Neigung des Lenkers**

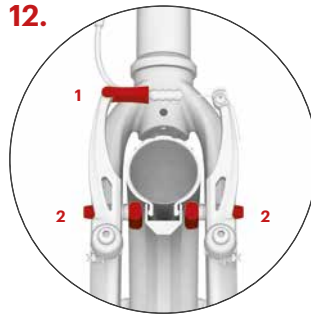
Je nach Bedarf stellen Sie den Neigungswinkel des Lenkers und ziehen Sie die Schrauben fest. Größere Neigung des Lenkers schafft größeren Raum für den Fahrer und ist für dynamisches Fahren geeignet.

**11.a****Einstellen der Bremshebel**

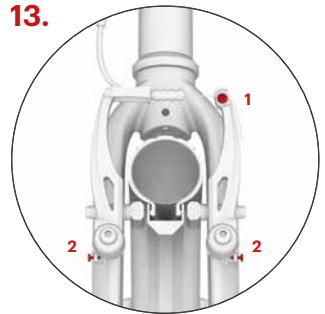
Lösen Sie bei beiden Bremshebeln die Schrauben Bremshebefassung.

11.b

Richtiger Winkel der Bremshebel: Stellen Sie sich auf das Trittbrett, greifen Sie die Lenkstange so, damit sie die Gerade der Hände verlängert. Fixieren Sie die Bremshebel in diesem Winkel mit Hilfe der Schraube, siehe Abb. 11.a.

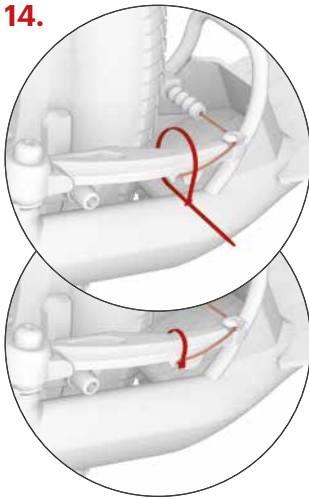
12.**Einstellen der Bremsen (V-brake)**
ist für das vordere und hintere Rad gleich.

Bremsseil in den Bremsenzug einhängen (1) und prüfen Sie, ob die Bremsbeläge beim Bremsen mit ihrer ganzen Fläche auf der Seitenwand der Felge aufliegen. Falls nicht, korrigieren Sie die Position mit Hilfe der Feststellschraube (2), mit der die Bremsklötze am Armen der V-Bremse fixiert sind. Die Klötze dürfen den Mantel des Reifens nicht berühren.

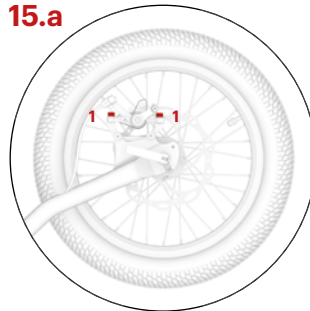
13.

Überprüfen Sie, dass der Abstand der Bremsbeläge von der Felge bei unbetätigtem Bremshebel etwa 1–2 mm beträgt. Dieser Abstand lässt sich durch das Anziehen oder Lockern des Bremsseils in der Fixierschraube (1) regulieren. Falls der Reifen beim Drehen an irgendeiner Stelle den Bremsbelag streift, stellen Sie die Entfernung der Bremsarme durch die Spansschrauben (2) symmetrisch ein.

Montageanleitung



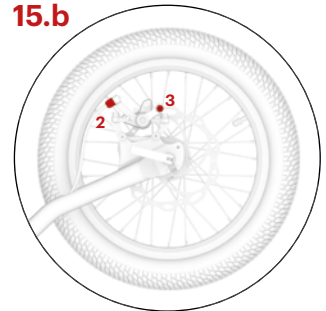
Biegen Sie das Ende des Bremsseiles so, dass es das Kind nicht stört wenn es fährt (gilt für die vordere und hintere Bremse).



15.a

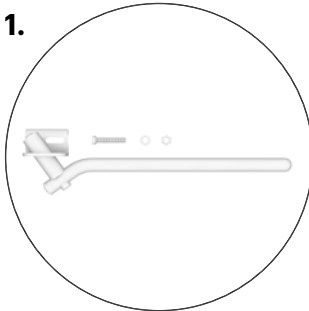
Einstellen der Bremsen – S2016 Disc / Mezeq

Kontrollieren Sie am Vorder- und Hinterrad, ob die Brems Scheibe beim Andrehen des Rädchens nicht am Bremsbelag reibt. Wenn ja, dann lockern Sie die Stellschrauben (1) und stellen Sie die Position beider Beläge so ein, dass sie mit ihrer ganzen Fläche parallel zur Scheibe laufen, dann ziehen Sie die Stellschrauben wieder fest.



15.b

Der Abstand der Bremsbeläge von der Scheibe sollte so gering wie möglich sein. Sie können ihn mit Hilfe der Stellwalze (2) einstellen, die die Spannung des Bremsseils reguliert. Wenn das nicht ausreicht, dann ziehen Sie das Seil in der Ankerschraube (3) entweder an, oder lockern Sie es.

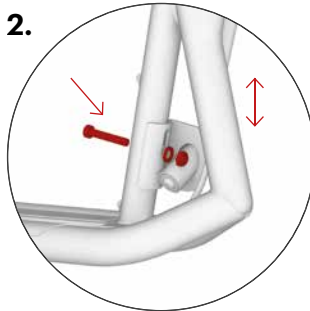


1.

Montage des Ständers (Steel, Around the world)

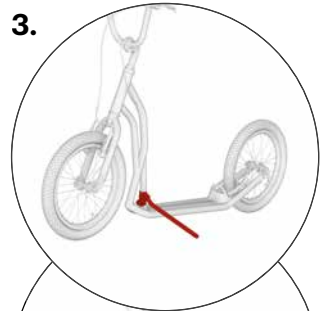
Der Ständer ist im Lieferumfang nicht enthalten, sowie weiteres Zubehör, dass Sie bestellen können.

Maximale Tragfähigkeit des Ständers beträgt ca. 15 kg. Bei ausgeklappten Ständer nicht auf den Tretroller steigen.

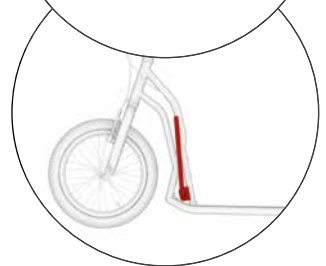


2.

Schrauben Sie den Ständer vorn am Rahmen im entsprechenden Loch siehe Bild an. Vergewissern Sie sich, bevor Sie die Schraube anziehen, dass sie sich in der Mitte der Fassung befindet. Das ovale Loch in der Fassung ermöglicht es, die Höhe des Ständers so anzupassen, dass er dem jeweiligen Modell die maximale Stabilität verleiht.



3.



Der Ständer sollte in Fahrtposition mit dem Rahmen des Tretrollers abschließen.

Sicherheits-Empfehlungen

Der Tretroller ist in seiner Grundausstattung für eine Fahrt bei Tageslicht auf Sportplätzen und Geländen in mäßig strukturiertem Gelände bestimmt.

Für die Fahrten auf Verkehrswegen und für die Fahrt im Dunkeln ist er mit Sicherheitselementen (Licht, Rückstrahler usw.) gemäß den geltenden Straßenvorschriften in Ihrem Land auszustatten. Halten Sie die Straßenverkehrsregeln sowie die Grundsätze des sicheren Betriebes ein und benutzen Sie Schutzmittel (Helm, Handschuhe, Ellbogen- und Knieschützer, feste Schuhe usw.).

Überprüfen Sie vor jeder Fahrt die Funktionsfähigkeit der Bremsen und den gesamten technischen Zustand des Tretrollers. Überschreiten Sie auf keinen Fall den max. Reifendruck, siehe an der Seite des Reifenmantels. Überschreiten Sie nicht die max. Tragfähigkeit. Der Tretroller ist nur für eine Person bestimmt. Der Tretroller ist nicht für Belastungen wie Akrobatik und Sprünge ausgelegt.

Aller Bauteile, die die Geschwindigkeit regulieren (Bremsbeläge, Felgen, Reifen usw.) erwärmen sich während der Nutzung, fassen Sie diese nicht an, solange sie nicht abgekühlt sind!

Fahranweisungen

Halten Sie bei der Fahrt immer beide Hände auf der Lenkstange. Während Sie sich mit einem Fuß abstoßen, stehen Sie mit dem Anderen auf dem Trittbrett des Tretrollers. Wechseln Sie regelmäßig das Bein mit dem Sie sich abstoßen. Ziehen Sie für das Bremsen die Bremshebel in Richtung Lenkerstange. Bremsen Sie mit Hilfe der hinteren Bremse, diese wird in der Regel mit dem rechten Hebel bedient. Die vordere Bremse benutzt man beim leichten Abbremsen oder im Notfall gemeinsam mit der Hinter Bremse bei gezielten Notbremsungen. **Vorsicht:** ein scharfes Bremsen kann einen Sturz zur Folge haben.

Wartung

Richtige und regelmäßige Wartung erhöht die Sicherheit und verlängert die Lebensdauer Ihres Tretrollers. Deshalb ziehen Sie regelmäßig die Schraubenverbindungen nach, prüfen Sie den Zustand der Schnellspannhebel, den Luftdruck in den Reifen und schmieren Sie die beweglichen Teile (Lager der Räder und Lenkerstange, Stifte der Bremshebel, Bremsbacken, Bremsseile usw.)

Achten Sie aber darauf, dass das Schmiermittel nicht auf die Felgen oder Bremsbeläge gelangt. Das Schmiermittel reduziert die Bremswirkung entscheidend! Falls es trotzdem passiert, entfetten Sie die verunreinigten Teile z.B. mit technischem Benzin. Prüfen Sie regelmäßig die Profiltiefe an den Reifen, bei Bedarf gegen neue mit gleichen Parametern tauschen. Fahruntüchtige Tretroller sollten geeignet gekennzeichnet werden.

Prüfen Sie den Zustand der Sicherheitsmutter (werden sie während der Fahrt locker, tauschen Sie sie gegen neue).

Kontrollieren Sie regelmäßige die Speichen, durch ungleichmäßige Drahtspannung können sie Brechen oder die Räder exzentrisch werden. Wichtig ist, einen neuen Tretroller / ein neues Laufrad

nach dem Einfahren, bei dem die Teile sich setzen (diese Zeit ist individuell und sollte 150 km nicht überschreiten), nachzustellen. Vernachlässigung kann zur Zerstörung locker gewordener Teile führen.

Halten Sie den Tretroller sauber, wischen Sie Schmutz mit einem feuchten Tuch ab. Bewahren Sie die Geräte drinnen, an einem trockenen, schattigen Platz auf, setzen Sie sie nicht langfristig hoher Feuchtigkeit oder extremen Temperaturen aus. Wenn der Roller längere Zeit untergebracht werden soll, beim Überwintern zum Beispiel, achten Sie darauf, dass die Reifen ausreichend aufgepumpt sind, oder hängen Sie den Roller so auf, dass er nicht belastet wird.

Das Produkt erfüllt die erforderlichen EU Normen (ČSN EN 14619 SPORTBEDARF) und erhielt ein Qualitäts- und Sicherheitszertifikat von der führenden tschechischen Prüfanstalt (Maschinenbau-Prüfanstalt, s. p.).

Hersteller und Einführer in EU INTREA-PIKO, s.r.o., Sasanková 2657/2, 106 00 Praha 10, Tschechische Republik, www.yedoo.eu.

Garantieschein

Allgemeine Bestimmungen

Inhalt, Umfang und Dauer der Käuferrechte aufgrund mangelhafter Waren richten sich nach den geltenden Rechtsvorschriften des Landes, in dem die Ware gekauft worden ist. Die Rechte des Käufers im Sinne dieser Vorschriften bleiben von diesem Dokument und den in ihm enthaltenen Informationen unberührt.

Garantiebedingungen

Das Produkt muss gemäß der Montageanleitung zusammengebaut werden. Der Tretroller muss gemäß den Herstelleranweisungen gelagert und gewartet werden und darf nicht zweckentfremdet verwendet werden. Der Hersteller haftet nicht für Schäden, die durch falsche Montage oder durch Nutzung in anderer als in diesem Benutzerhandbuch erläuterten Art und Weise entstehen.

Garantiedauer

Die Garantiedauer beträgt bei einem neu gekauften Tretroller Yedoo (weiter nur Produkt) 36 Monate ab Abnahme. Ist der Anspruch aufgrund tatsächlicher Produktmängel berechtigt, so läuft ist bis zur Behebung der Mängel die Laufzeit der Garantie ausgesetzt.

Garantieanspruch

Der Garantieanspruch wird beim Händler geltend gemacht, bei dem die Ware gekauft wurde (siehe unten). Wir empfehlen, die Rechnung, die ausgefüllte Garantiekarte, sowie das vollständig gereinigte Produkt beim Händler vorzulegen. Der Händler wird dem Käufer im Gegenzug eine Übergabebescheinigung für die Übernahme zur Garantieabwicklung aushändigen.

Produkt/Modell:

Produktionsnummer des Rahmens:

Verkaufsdatum:

Verkäufer:

Stempel und Unterschrift:

Введение

Для монтажа, настройки и регулярного ухода рекомендуем обратиться в профессиональный велосервис.

Непрофессиональные вмешательства могут привести к повреждению самоката или аварии с серьёзными последствиями для здоровья.

Однако если вы технически подкованы, ничего не бойтесь и займитесь сборкой вместе с нами.

Вопросы, замечания и предложения по улучшению наших изделий, пожалуйста, посылайте нам на e-mail: info@yedoo.eu.

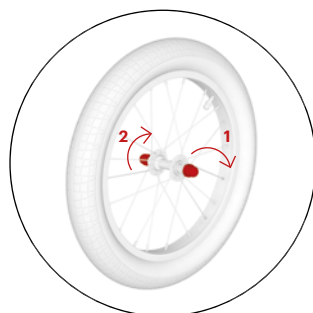
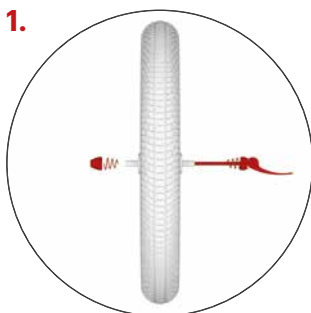
Рамы самокатов Yedoo являются защищенными и зарегистрированными промышленными образцами Евросоюза, коммерческие названия защищены зарегистрированными товарными знаками.

Дополнительную информацию о свете самокатов и список дистрибуторов найдете на www.yedoo.eu.

Инструкция по монтажу

Процесс сборки одинаков для всех моделей, отличается только деталями, см. дополнительные иллюстрации.

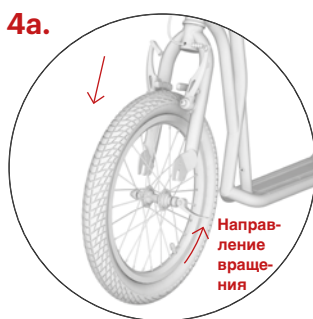
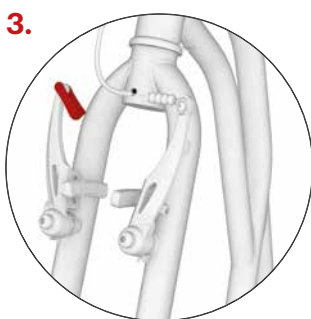
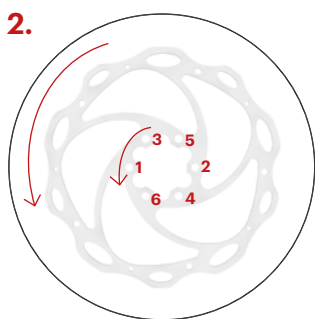
При затяжке соединений не превышайте указанного момента усилия.



Монтаж переднего колеса

Three

В колесо вложите эксцентрик так, чтобы на каждой стороне была одна пружинка со суженным концом, направленным к центру колеса.



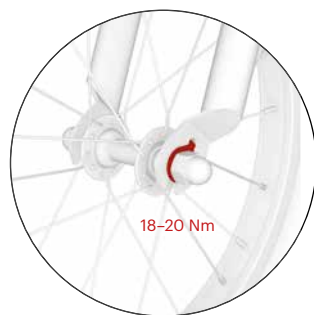
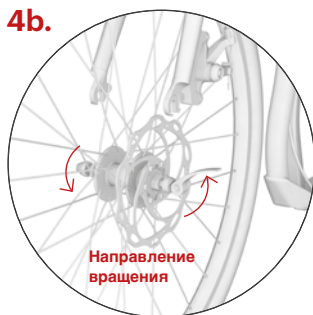
Тормозные диски – S2016 Disc / Mezeq

Прикрепите отдельно упакованные тормозные диски к ступицам колес. Установите ротор дискового тормоза так, чтобы стрелка на роторе соответствовала вращению колеса. Закрепите ротор на ступице с помощью прилагаемого ключа (torx). При затягивании винтов обязательно соблюдайте последовательность, как показано на рисунке.

Сначала проверьте, повернута ли передняя вилка в правильном направлении (рычаги ободного тормоза находятся впереди), затем ослабьте тормозной трос в хомуте.

Колесо вставьте в переднюю вилку так, чтобы оно было точно посередине. **Внимание:** Рисунок протектора шины должен быть направлен вперед (на некоторых шинах см. стрелку направления сборки).

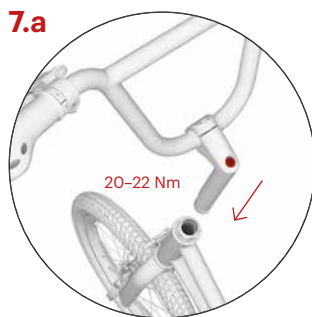
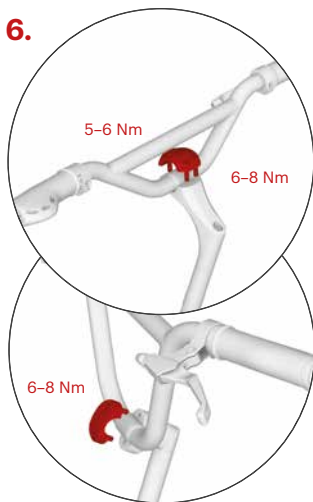
Инструкция по монтажу



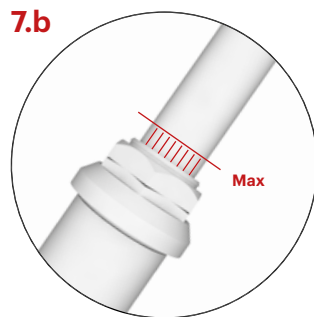
Затяните настроечную гайку эксцентрика так, чтобы перед закрытием рычажка эксцентрика вы почувствовали значительное сопротивление. Рычажок закройте в таком положении, чтобы он не прикасался к вилке, и в то же время чтобы исключить его случайное открытие во время езды.

Three

Убедитесь, что выступ шайбы попал в нужное отверстие и тогда затяните обе гайки.



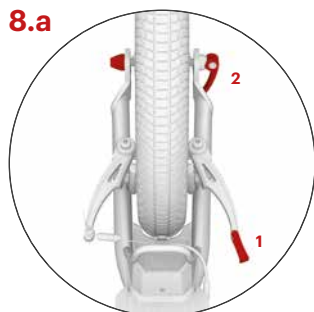
Рулевую колонку вставьте в трубу рамы самоката и установите желаемую высоту рукояток, но не выше ограничительной риски (см. рис. 7.b). Убедитесь, что рукоятки размещены правильно (перпендикулярно плоскости колеса) и затяните болт на вынос.



Максимальная высота руля обозначена вертикальными канавками, которые в наивысшем положении должны быть видны только частично.

Установка руля

Руль установите на вынос руля. Болты затяните, но не сильно, чтобы потом можно было подправить наклон руля.



8.a

Установка заднего колеса (V-Brake)
не отличается от установки переднего.

Ослабьте тормозной трос в хомуте (1), вставьте колесо в вилку, колесо отцентрируйте и затяните эксцентрик (2).



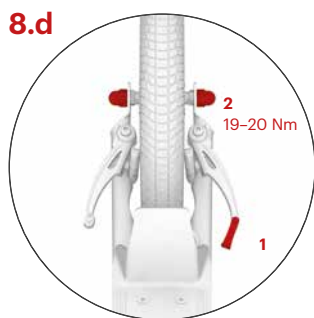
8.b

Двухпозиционная задняя вилка позволяет приспособить высоту деки. Верхняя скоба вилки, которая снизит высоту деки и в то же время разгрузит опорную ногу, предназначена для езды по гладкой и ровной поверхности. Езда будет физически легче. Рычаг эксцентрика закройте так, чтобы он был направлен вниз.



8.c

Нижнюю скобу используйте для езды по бездорожью. Эксцентрик закройте так, чтобы его рычажок был направлен вверх.



8.d

Three

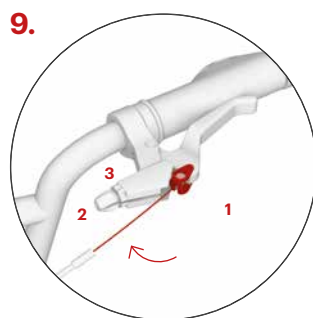
Ослабьте тормозной трос в хомуте (1), вставьте колесо в вилку, колесо отцентрируйте и затяните эксцентрик (2).



8.e

Установка заднего колеса (дисковые тормоза)

Колесо вставьте в посадочное место вилки, отцентрируйте и затяните быстросъемный зажим.



9.

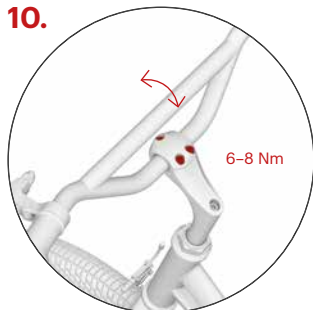
Установка тормозных тросов

Нажмите ручку тормоза до упора, а в круглое гнездо (1) вложите конец тормозного троса. Трос вложите в канавку и затяните установочный болт (2) и гайку (3). Монтаж второго тормоза проводится аналогичным способом.

Задний тормозной трос, как правило, крепится к правой ручке тормоза, передний к левой.

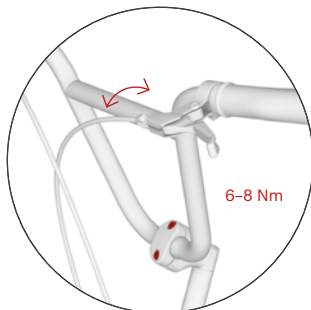
Инструкция по монтажу

10.



Регулировка наклона руля

В соответствии с предпочтениями и ростом ездока отрегулируйте наклон руля и затяните болты. Большой наклон увеличивает пространство для ездока, к тому же подходит для спортивного стиля езды.



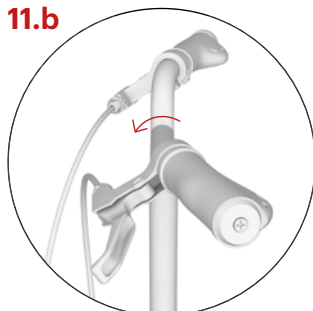
11.a



Настройка наклона ручек тормоза

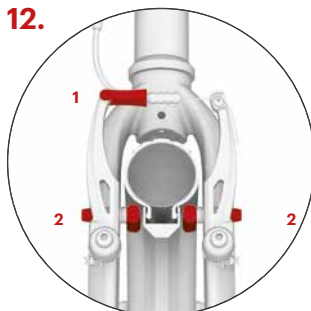
Ослабьте крепёжные винты на хомутах обеих ручек тормоза.

11.b



Правильный наклон ручек тормоза настройте так: встаньте на деку, возьмитесь за руль и протяните пальцы так, чтобы они продолжали прямую руку. В это положение настройте ручки, и затяните крепёжные винты у обеих ручек (см. рис. 11. a).

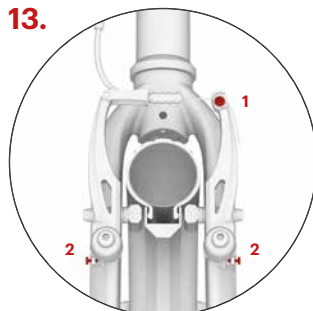
12.



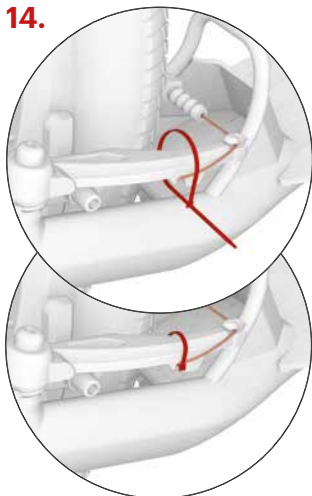
Настройка тормоза (V-brake) для переднего и заднего колеса одинакова

Вложите тормозной трос обратно в хомут (1) и проверьте, чтобы тормозные колодки при торможении прилегли всей своей поверхностью на боковину обода. В противном случае настройте их положение с помощью болтиков (2), которым колодки прикреплены к рычагам ободного тормоза. Колодки не должны прикасаться к крышке.

13.



Проверьте, чтобы при отпускании ручки тормоза колодки достаточно отделились от обода (1–2 мм). Расстояние между колодками и ободом можно настроить, прижав или ослабив тормозной трос в крепёжном болте (1). Если колесо при вращении в каком-либо месте трётся о тормозную колодку, измените симметрично расстояние до рычагов тормоза с помощью натяжных болтиков (2).

14.

Закрепите конец троса тормоза в замке и закрепите его затяжным хомутом, затем отрежьте лишний конец (относится как к передним, так и к задним тормозам).

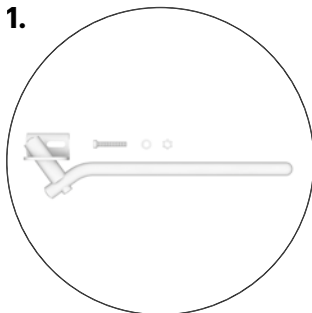
15.a

Регулировка тормозов – S2016 Disc / Mezeq

На переднем и заднем колесах убедитесь, что тормозной диск при прокрутке колеса не задевает за тормозную колодку. Если это случается, то ослабьте регулировочные винты (1) и отрегулируйте положение обеих колодок так, чтобы они были по всей плоскости параллельны поверхности диска, затем снова затяните регулировочные винты.

15.b

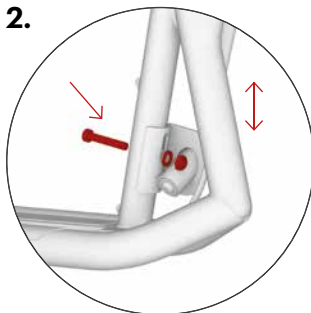
Расстояние тормозных колодок от диска должно быть как можно меньше. Вы можете отрегулировать его с помощью подстроечного nipples (2), который регулирует натяжение тормозного троса. Если этого недостаточно, подтяните или ослабьте трос в анкерном болте (3).

1.

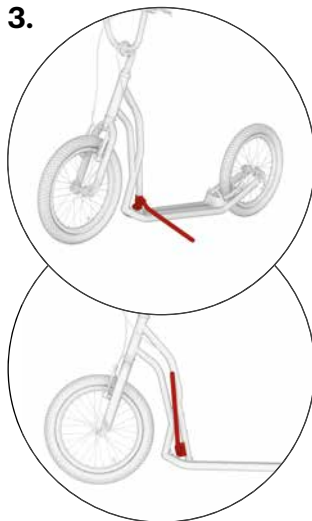
Монтаж подножки (Steel, Around the world)

Подножка не входит в комплект; её, как и остальные принадлежности Yedoo можете купить дополнительно. Подробности – на yedoo.eu.

Максимальная несущая способность подножки – около 15 кг. Не вставляйте на запаркованный самокат.

2.

Установите подставку на переднюю часть рамы в подготовленное отверстие в соответствии с рисунком. Прежде чем затянуть болт, убедитесь, что он расположен в центре муфты. Овальное отверстие в муфте позволяет отрегулировать высоту подставки так, чтобы обеспечить этой модели максимальную устойчивость.

3.

Подставка в сложенном положении должна прилегать к раме самоката.

Рекомендации по безопасности

Самокат с базовым оснащением предназначен для езды при дневном свете на площадках, предназначенных для спорта и отдыха, предпочтительно на гладкой и сухой поверхности.

Для езды по дорогам и в тёмное время суток его необходимо дооснастить элементами безопасности (фонари, катафоты и т.д.) в соответствии с предписаниями, действующими в вашей стране. Соблюдайте правила дорожного движения, принципы безопасной езды и носите индивидуальные защитные средства (шлем, велосипедные перчатки, защитные наколенники и налокотники, прочную обувь и т.д.)

Перед каждой ездой проверьте работоспособность тормозов и общее техническое состояние самоката. Покрышки накачивайте на максимальное рекомендуемое значение давления, см. боковую сторону покрышки. Не превышайте их несущую способность. Самокат предназначен только для одного ездока. Избегайте перегрузки самоката, самокат не предназначен для прыжков или акробатической езды.

Все компоненты, снижающие скорость (тормозные колодки, обода, покрышки и т.д.) при использовании нагреваются, не прикасайтесь к ним, пока они не остынут!

Советы по использованию самоката

Во время катания всегда держите руль обеими руками. При оттапливании одной ногой, поместите другую ногу на подножку самоката. Регулярно меняйте толчковую ногу. Для того чтобы тормозить, нажмите на тормозные рычаги на руле. Чаще используется правый рычаг, который управляет задними тормозами. Передний тормоз служит для редких торможений и торможений при чрезвычайных ситуациях
Предупреждение: насильственное внешнее торможение самоката может привести к травме.

Уход

Надлежащий уход способствует повышению безопасности и увеличивает срок службы вашего самоката. Поэтому регулярно подтягивайте болтовые соединения, проверяйте состояние эксцентров, давление в колёсах и смазывайте движущиеся части (подшипники колёс, оси ручек тормоза, плечи тормозов, тормозные тросы и т.д.).

При этом следите за тем, чтобы смазка не попала на обод и тормозные колодки. Наличие смазки на них снижает их эффективность! Если это все же произойдет, обезжирьте загрязнённые части, например, техническим бензином. Регулярно проверяйте глубину рисунка на покрышках колёс, при необходимости замените покрышки новыми с подобными параметрами. Самокат, не готовый к использованию, обозначьте подходящим способом.

Контролируйте состояние самостопорных гаек (если они при езде самопроизвольно ослабляются, то замените их новыми).

Регулярно проверяйте спицовку колеса: неравномерное натяжение спиц может привести к их обрыву или расцентровке колес. Важно подрегулировать новый самокат/ беговел после обкатки, когда все детали приработаются (это время индивидуально, но не должно

превышать 150 км). Невыполнение этого требования может привести к повреждению ослабившихся частей.

Содержите самокат в чистоте и протирайте от загрязнений влажной тканью. Храните его в помещении в сухом и темном месте, не подвергайте длительному воздействию повышенной влажности и экстремальных температур. В случае длительного хранения, например, зимой, держите шины достаточно накаченными или подвесьте самокат так, чтобы они не были нагружены.

Изделие отвечает соответствующим нормам ЕС (ČSN EN 14619 СПОРТИВНЫЕ СРЕДСТВА) и получило сертификаты качества и безопасности от головного чешского испытательного органа (ГУ «Машинностроительный испытательный центр»).

Производитель и импортёр в ЕС INTREA – PIKO, s.r.o., ул. Сасанкова 2657/2, 106 00 Прага 10, Чешская Республика, www.yedoo.eu.

Порядок предъявления рекламаций

Общие положения

Содержание, объем и срок действия прав покупателя в связи с ненадлежащим функционированием товара регулируются действующим законодательством страны, в которой товар был приобретен. Настоящий документ или содержащаяся в нем информация не затрагивает права покупателя в смысле действующих правил.

Гарантийный период

Гарантийный период на новый купленный самокат Yedoo (далее только «товар») составляет 36 месяца от момента его первого приобретения. В случае обоснованной рекламации покупателя, гарантийный период продлевается на время, в течение которого покупатель не мог товаром пользоваться.

Порядок подачи рекламации

Рекламация подаётся у продавца, у которого покупатель товар купил (см. данные ниже). При подаче рекламации рекомендуем предъявить настоящий документ, документ, подтверждающий покупку, и комплектный, очищенный от загрязнений самокат. О предъявлении рекламации и о возможном проведении ремонта продавец оформит письменное подтверждение для покупателя.

Гарантийные условия

При монтаже самоката должны соблюдаться указания, приведенные в инструкции по монтажу. Самокат должен применяться исключительно для целей, для которых он был произведен. Самокат должен храниться и обслуживаться в соответствии с указаниями, установленными производителем. На дефекты, возникшие исключительно в результате неправильного монтажа или использования самоката в противоречии с инструкцией по применению, не распространяется ответственность производителя.

Модель самоката:

Серийный номер рамы:

Дата продажи:

Продавец:

Печать и подпись:

Úvod

Montáž, nastavenie a pravidelnú údržbu doporučujeme zveriť odbornému cykloservisu. Neodborné zásahy môžu viesť k poškodeniu kolobežky či nehode s vážnymi zdravotnými následkami.

Pokiaľ ste ale technicky zdatní, ničoho sa nebojte a s chuťou sa do montáže pusťte s nami.

Otázky, pripomienky a námety na zlepšenie našich výrobkov nám prosím posielajte na e-mail: info@yedoo.eu.

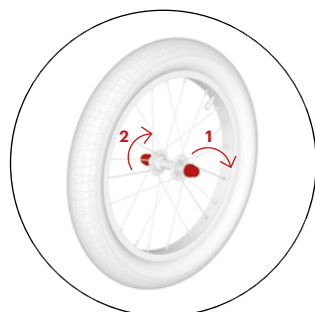
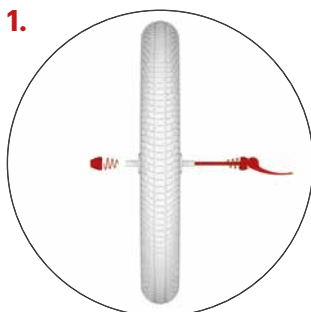
Rámy kolobežiek Yedoo sú chránené zapísanými priemyslovými vzormi Spoločenstva, obchodné názvy sú chránené zapísanými ochrannými známkami.

Viac informácií zo sveta kolobežiek a zoznam distribútorov nájdete na www.yedoo.eu

Návod na montáž

Postup montáže je pre všetky modely rovnaký, líši sa len v detailoch – pozri doplnujúce obrázky.

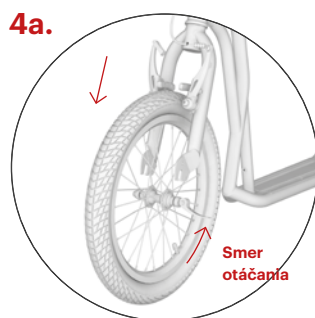
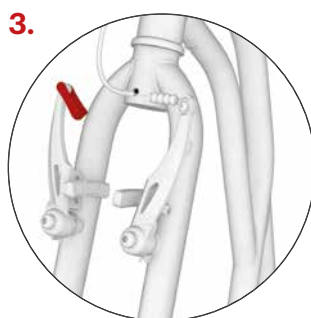
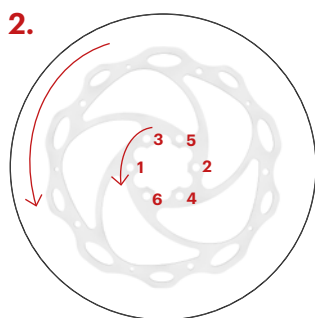
Pri utahovaní spojov neprekračujte uvedený moment utiahnutia.



Montáž koles

Three

Do kolesa vložte rýchlopínač tak, aby na každej strane bola jedna pružinka so zúžením smerujúcim k stredu kolesa.

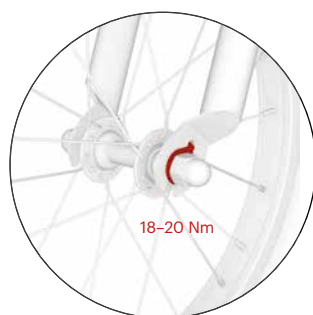
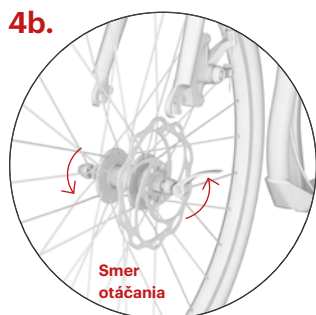


Kotúčové brzdy - S2016 Disc / Mezeq

Nasajte samostatne balené brzdové kotúče na náboje kolies. Rotor diskovej brzdy pripievňte tak, aby šípka zobrazená na rotore zodpovedala rotácii kolesa. Priskrutkujte rotor k náboju pomocou priloženého kľúča (torx). Počas doťahovania skrutiek dbajte na dodržanie postupnosti podľa obrázka.

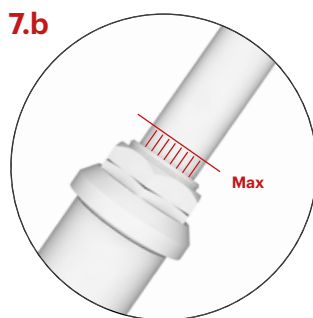
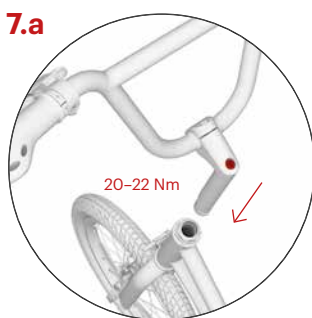
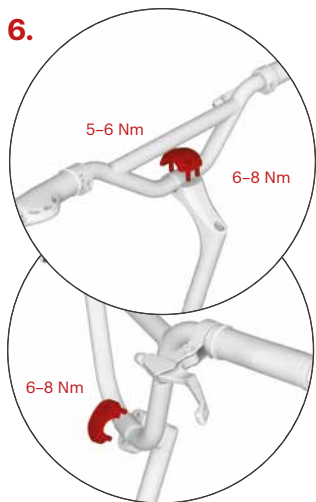
Najprv skontrolujte, či predná vidlica kolobežky je natočená v správnom smere (ramená V-brzdy smerujú dopredu), potom uvoľnite brzdové lanko z vodidla.

Koleso vsadte do prednej vidlice tak, aby bolo presne uprostred. **Pozor:** Vzorka pneumatiky by mala smerovať dopredu (na niektorých pneumatikách – pozri smerovú šípku na boku).



Dotiahnite nastavovaciu maticu rýchlopínača tak, aby ste tesne pred dovretím rýchlopínacej páčky cítili značný odpor. Páčku zavrite v takej pozícii, aby sa nedotýkala vidlice a zároveň nemohlo dôjsť k jej náhodnému otvoreniu počas jazdy.

Uistite sa, že zobáčik podložky zapadol do správneho otvoru a potom dotiahnite obidve matice.



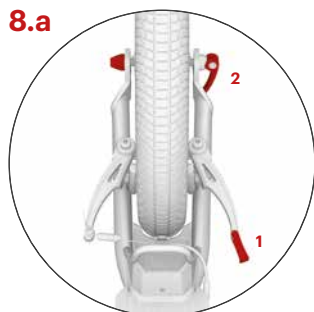
Predstavec zasuňte do rúrky rámu kolobežky a nastavte požadovanú výšku riadiel, max. však po vyznačenú rysku, pozri obr. 7.b. Skontrolujte, či riadidlá sú rovno a dotiahnite skrutku na predstavi.

Najvyššia možná výška riadiel je vyznačená zvislými ryhami, tie by potom v polohe maximálneho vysunutia mali byť viditeľné iba čiastočne.

Montáž riadiel

Riadidlá inštalujte na predstavec. Skrutky utiahnite iba zľahka, aby ste neskôr mohli upraviť náklon riadiel.

Návod na montáž



Montáž zadného kolesa (V-brzda)

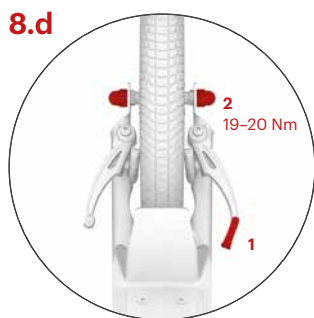
je rovnaká ako montáž predného.

Uvoľnite brzdové lanko z vodidla (1), koleso vložte do jedného z dvoch úchytov vidlice, pozri 8.b, 8.c., koleso vycentrujte a dotiahnite rýchľoupínač (2).



Dvojpolohová zadná vidlica umožňuje prispôbiť výšku stúpadla nad terénom. Horný úchyt vidlice, ktorý znižuje výšku stúpadla a zároveň odľahčí stojacej nohe, je určený pre jazdu na hladkom a rovnom povrchu. Jazda bude fyzicky menej namáhavá. Rýchľoupínaču páčky dovrite tak, aby smerovala nadol.

Spodný úchyt použite pri jazde po teréne. Rýchľoupínaču páčky dovrite tak, aby smerovala nahor.



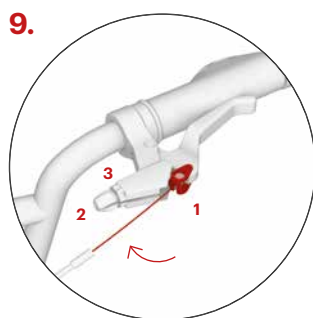
Three

Uvoľnite brzdové lanko z vodidla (1), koleso vložte do jedného z dvoch úchytov vidlice, pozri 8.b, 8.c., koleso vycentrujte a dotiahnite obidve matice (2).



Montáž zadného kolesa (disc brzda)

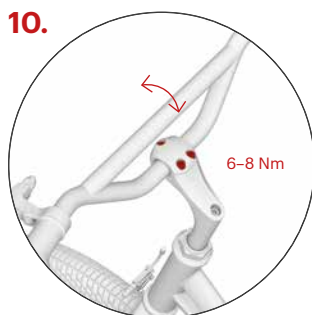
Koleso vložte do úchytu vidlice, vycentrujte a dotiahnite rýchľoupínač.



Montáž brzdových laniek

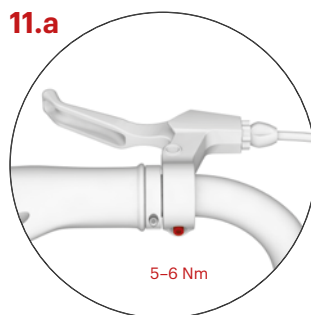
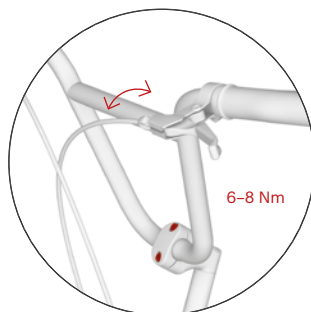
Stlačte brzdovú páčku na maximum a do guľatého oka vložte koniec brzdového lanka (1). Lanko vložte do drážky a utiahnite stavaciu skrutku (2) a maticu (3). Rovnaký postup zopakujte aj s druhou brzdou.

Zadné brzdové lanko sa spravidla upevňuje do pravej brzdovej páčky, predné do ľavej.



Nastavenie sklonu riadidiel

Podľa potreby a výšky jazdca upravte sklon riadidiel a dotiahnite skrutky. Väčší sklon riadidiel zväčší priestor pre jazdca a je vhodný pre športový štýl jazdy.

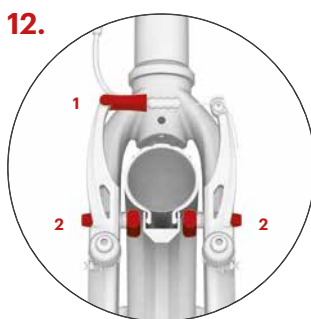


Nastavenie sklonu brzdových páčok

U oboch brzdových páčok povolte upevňovaciu skrutku na objímke.

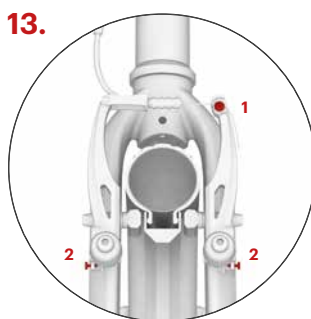


Správny sklon brzdových páčok nastavíte tak, že si stúpnete na stúpadlo, uchopíte riadidlá a natiahnete prsty tak, aby predĺžili priamku ruky. V tejto polohe nastavte páčky a u oboch dotiahnite upevňovaciu skrutku, pozri 11.a.



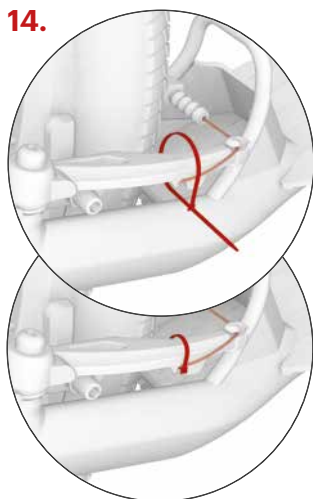
Nastavenie brzd (V-brzda) je rovnaké pre predné i zadné koleso.

Vložte brzdové lanko naspäť do vodidla (1) a skontrolujte, či brzdové špalky pri zabrzdení dosadajú celou svojou plochou na bok ráfika. Ak nie, upravte ich polohu pomocou skrutiek (2), ktorými sú špalky prichytené k ramenám V-brzdy. Špalky sa nesmú dotýkať pláštá.



Skontrolujte, či sa špalky pri uvoľnení brzdovej páčky dostatočne oddialia od ráfika (1–2 mm). Vzdialenosť špalkov možno upraviť pritiažením alebo povolením brzdového lanka v kotevnej skrutke (1). Ak sa koleso pri otáčaní v niektorom mieste trie o brzdový špalok, symetricky upravte vzdialenosť brzdových ramien napínacími skrutkami (2).

Návod na montáž



Koniec brzdového lanka zafixujte do zámku a zabezpečte sťahovacou páskou, pásku potom zastrihnite (platí pre prednú aj zadnú brzdú).

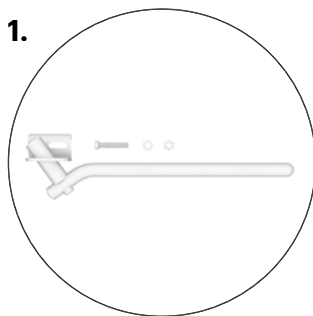


Nastavenie brzd – S2016 Disc/ Mezeq

Na prednom aj zadnom kolese skontrolujte, či kotúč brzdy pri roztočení kolieska neškrτά o brzdovú platničku. Ak áno, povoľte nastavovacie skrutky (1) a nastavte polohu oboch platničiek tak, aby boli po celej svojej ploche rovnobežné s kotúčom, potom nastavovacie skrutky opäť dotiahnite.



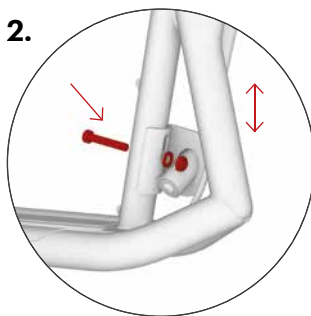
Vzdialenosť brzdových platničiek od kotúča by mala byť čo najmenšia. Nastavíť ju môžete pomocou nastavovacieho valčeka (2), ktorý upravuje napätie brzdového lanka. Ak to nestačí, pritiahnite, prípadne povoľte lanko v kotviacej skrutke (3).



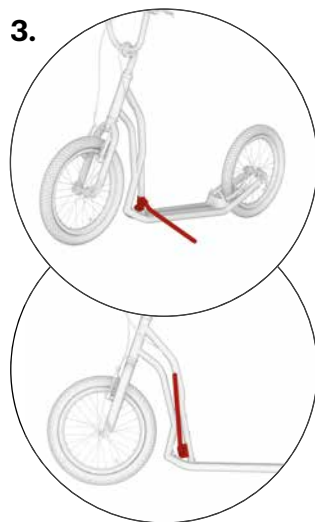
Montáž stojančeka (Steel, Around the world)

Stojanček nie je súčasťou balenia, podobne ako ostatné doplnky Yedoo si ho môžete dokúpiť. Viac na yedoo.eu.

Maximálna nosnosť stojančeka je cca 15 kg. Na zaparkovanú kolobežku nestúpajte.



Stojanček namontujte na rám vpredu do pripraveného otvoru – pozri obrázok. Kým skrutku utiahnete, uistite sa, že je umiestnená v prostriedku objímky. Oválny otvor v objímke umožňuje prispôbiť výšku stojančeka tak, aby danému modelu poskytol čo najväčšiu stabilitu.



Stojanček by v polohe určenej pre jazdu mal lícovať s rámom kolobežky.

Bezpečnostné odporúčania

Kolobežka je v základnej výbave určená pre jazdu za denného svetla v priestoroch určených pre šport a rekreáciu, ideálne na hladkom a suchom povrchu.

Pre jazdu na pozemných komunikáciách a pre jazdu za tmy ju treba vybaviť bezpečnostnými prvkami (svetlami, odrazovými svetlami atď.) v súlade s platnými predpismi v príslušnom štáte. Dodržujte pravidlá cestnej premávky, zásady bezpečnej jazdy a nosite osobné ochranné pomôcky (prilbu, cyklistické rukavice, chrániče kolien a lakťov, pevnú obuv a pod.).

Pred každou jazdou skontrolujte funkčnosť brzd a celkový technický stav kolobežky. Pneumatiky hustite na maximálnu odporúčanú hodnotu tlaku, pozri bočnú stranu pláštá. Neprekračujte jej nosnosť. Kolobežka je určená len pre jedného jazdca. Vyvarujte sa preťažovania kolobežky, kolobežka nie je určená pre skoky ani akrobatický jazdu.

Všetky komponenty znižujúce rýchlosť (brzdové tyčky, ráfiky, pneumatiky a pod.) sa pri používaní zahrievajú, nedotýkajte sa ich, dokým nevychladnú!

Pokyny pre jazdu

Pri jazde majte vždy obe ruky nariadidlách. Pokiaľ sa jednou nohou odrážate, druhou nohou stojte nastúpadle kolobežky. Pravidelne striedajte odrazovú nohu. Nazabrzdzenie stlačte brzdové páčky nariadidlách. Brzdíte pomocou zadnej brzdy, tú ovládate pravou páčkou. Prednú brzdú používajte len pri príbrzdovaní, alebo v prípade núdze. **Pozor:** prudké zabrzdzenie môže spôsobiť pád.

Údržba

Dobrá údržba zvýši bezpečnosť a predĺži životnosť kolobežky. Preto pravidelne dotahujte skrutkové spoje, kontrolujte stav rýchlopúhináčov, tlak v pneumatikách a mažte pohyblivé časti (ložiská kolies a riadidiel, čapy brzdových páčok, čeluste brzd, brzdové lanká atď.).

Dajte však pozor, aby sa mazivo nedostalo na ráfiky a brzdové doštičky. Mastnota znižuje ich účinky! Ak sa tak stane, znečistené časti zbavte mastnoty napr. technickým benzínom. Pravidelne kontrolujte výšku vzoru na plášťoch kolies a podľa potreby vymeňte plášte za nové so zhodnými parametrami. Kolobežku, ktorá nie je pripravená na použitie, vhodne označte.

Kontrolujte stav samoistiaciach matic (ak sa za jazdy samovoľne uvoľňujú, vymeňte ich za nové).

Pravidelne kontrolujte výplet kolies, nerovnomerné napnutie drôtov vo výplete môže spôsobiť ich praskanie alebo rozcentrovanie kolies. Dôležité je dodatočné nastavenieovej kolobežky/odrážadla po zábehu, keď dochádza k vzájomnému

usadzovaniu dielov (tento čas je individuálny a nemal by presiahnuť 150 km). Zanedbanie môže viesť k zničeniu uvoľnených dielov.

Kolobežku udržiavajte v čistote, zašpinenie utrite vlhkou handrou. Skladujte ju vnútri na suchom a tienistom mieste, dlhodobu ju nevystavujte zvýšenej vlhkosti ani extrémnym teplotám. V prípade dlhodobého uskladnenia, napríklad pri zazimovaní, udržiavajte pneumatiky dostatočne nahustené alebo kolobežku zaveste tak, aby nedochádzalo k ich zatažovaniu.

Výrobok spĺňa príslušné normy EÚ (ČSN EN 14619 ŠPORTOVÁ POTREBA) a získal certifikáty kvality a bezpečnosti od popredného českého skúšobného ústavu (Strojárenský skúšobný ústav, s. p.).

Výrobca a dovozca v EÚ INTREA – PIKO, s.r.o., Sasanková 2657/2, 106 00 Praha 10, Česká republika, www.yedoo.eu.

Uplatnenie práv pri nedostatočnej kvalite

Všeobecné ustanovenia

Obsah, rozsah a trvanie práv kupujúceho z vadného plnenia tovaru sa riadi platnými právnymi predpismi krajiny, v ktorej bol tovar zakúpený. Práva kupujúceho v zmysle týchto predpisov nie sú týmto dokladom ani v ňom uvedenými informáciami nijakým spôsobom dotknuté.

Lehota na uplatnenie práva pri nedostatočnej kvalite

Právo pri nedostatočnej kvalite u novo zakúpenej kolobežky Yedoo (ďalej len tovar) môže kupujúci uplatniť v lehote 36 mesiacov od jej prevzatia. Ak kupujúci oprávnené vytkne nedostatočnú kvalitu, do lehoty na uplatnenie práva pri nedostatočnej kvalite sa nepočíta čas, počas ktorého kupujúci nemohol tovar používať.

Spôsob uplatnenia práva pri nedostatočnej kvalite

Právo pri nedostatočnej kvalite sa uplatňuje u predajcu, u ktorého kupujúci tovar kúpil (pozri údaje nižšie). Pri uplatnení práva pri nedostatočnej kvalite odporúčame predložiť tento doklad, doklad o kúpe a kompletnú, nečistú zbavenú kolobežku. O uplatnenie práva pri nedostatočnej kvalite, prípadne o vykonaní opravy vystaví predajca kupujúcemu písomné potvrdenie.

Podmienky trvania práva z nedostatku kvality

Pri montáži kolobežky treba dodržať pokyny uvedené v návode na montáž. Kolobežku možno používať iba na účel, na aký bola vyrobená. Kolobežku treba skladovať a udržiavať podľa pokynov výrobcu. Na poruchy spôsobené výlučne nesprávnou montážou alebo používaním kolobežky v rozpore s užívateľskou príručkou sa zodpovednosť výrobcu nevzťahuje.

Model kolobežky:

Výrobné číslo rámu:

Dátum predaja:

Predajca:

Pečiatka a podpis:

Introduction

Nous vous recommandons de confier le montage, le réglage et l'entretien régulier à un spécialiste du vélo. Les interventions incorrectes peuvent entraîner un endommagement de la trottinette ou un accident avec des conséquences graves pour la santé.

Cependant, si vous êtes doué pour la technique, ne craignez rien et lancez-vous dans le montage avec nous.

Veillez nous envoyer vos questions, commentaires et suggestion pour améliorer nos produits à l'adresse e-mail: info@yedoo.eu.

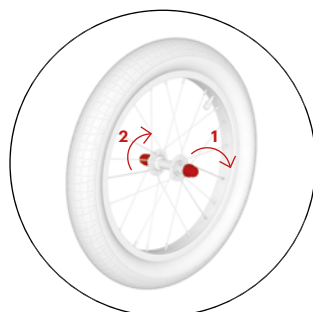
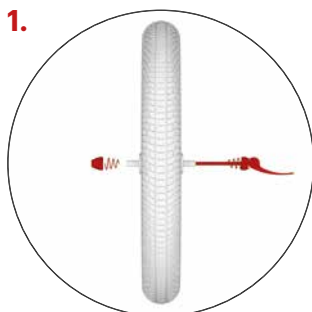
Les châssis des trottinettes Yedoo sont protégés par des modèles industriels communautaires, les noms commerciaux sont protégés par des marques déposées.

Pour davantage d'informations sur le monde des draisiennes et la liste des distributeurs: www.yedoo.eu.

Notice de montage

Le procédé d'assemblage est le même pour tous les modèles, il ne diffère que par certains détails – voir les dessins additionnels.

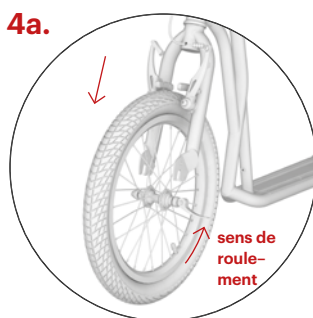
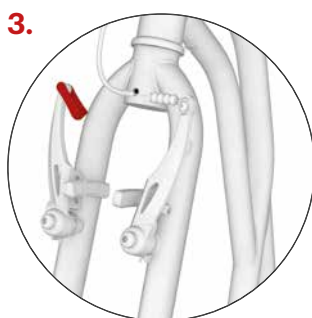
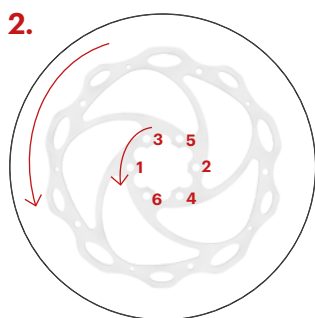
Lors du serrage des vis, ne dépassez pas le couple de serrage indiqué.



Montage des roues avant et arrière

Three

Insérez dans la roue l'attache rapide de sorte que des deux côtés soit un ressort se rétrécissant vers le centre de la roue. Si les axes à serrage rapide sont de différente longueur, utiliser l'axe plus court pour la roue arrière.



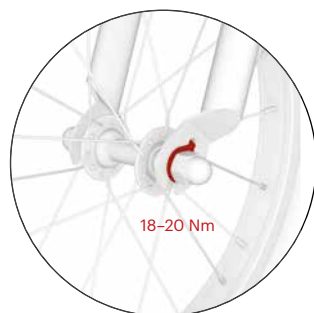
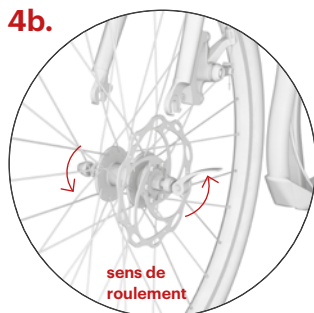
Freins à disque - S2016 Disc / Mezeq

Placez les disques de freins emballés séparément sur le moyeu des roues. Montez le rotor des freins à disque de sorte que la flèche représentée sur le rotor corresponde à la rotation des roues. Vissez le rotor sur le moyeu en utilisant la clé fournie (torx). Lors du resserrage des vis, veillez à bien respecter l'ordre indiqué sur les dessins.

Assurez-vous d'abord que la fourche avant de la trottinette est orientée dans la bonne direction (les bras de frein V-Break sont orientés vers l'avant).

Insérez la roue dans la fourche avant de sorte qu'elle soit exactement au milieu. **Attention** : La sculpture de la bande de roulement des pneus devrait être orientée vers l'avant dans le sens de roulement, voir la flèche de direction sur le flanc du pneu.

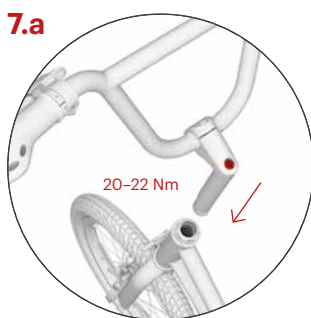
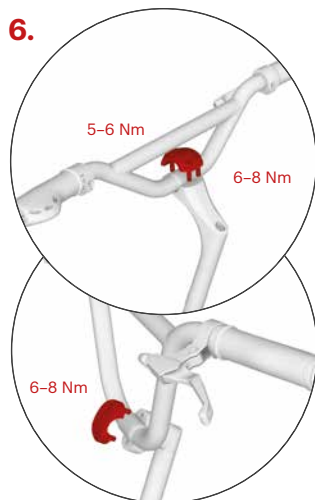
Notice de montage



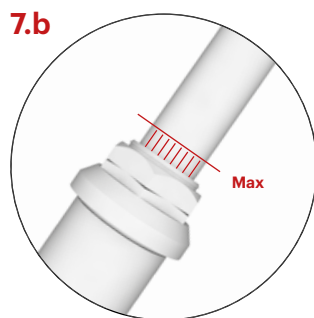
Resserrez l'écrou de réglage de l'attache rapide de sorte que vous sentiez juste avant de la fermeture de l'attache rapide une résistance sensible. Fermez l'attache dans une telle position qu'elle ne touche pas la fourche et en même temps que son ouverture accidentelle lors de l'utilisation soit empêchée.

Three

Assurez-vous que la languette du support est bien engagée dans l'orifice correct (voir le dessin) et resserez les deux écrous.



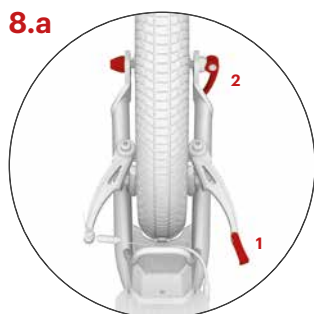
Introduisez la potence dans le tube du cadre de la trottinette et réglez la hauteur souhaitée du guidon en respectant la hauteur maximale marquée - voir image 7.b. Vérifiez si le cintre est droit (perpendiculaire à l'axe de la roue) et serrez la vis sur la potence.



La hauteur maximale du guidon est marquée par des traits verticaux. Une partie de ces traits doit rester visible si vous placez le guidon à la hauteur maximale.

Installation des guidons

Placez le cintre sur la potence.
Ne serrez pas les vis complètement afin de pouvoir ensuite régler l'inclinaison du guidon.

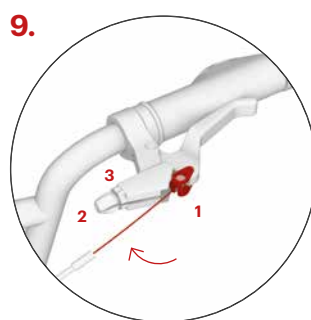
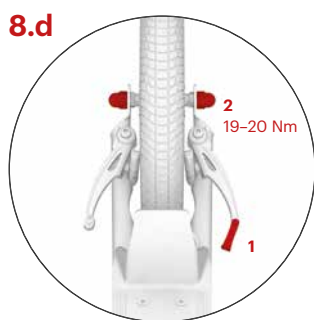


Montage de la roue arrière (V-brake)

Libérez le câble de frein du guide (1), insérez la roue dans une de deux supports de la fourche, voir les dessins 8.b, 8.c, centrez la roue et resserrez l'attache rapide (2).

La fourche arrière à deux positions permet d'ajuster la hauteur du repose-pied au-dessus du sol. Le support supérieur de la fourche qui diminue la hauteur du repose-pied et en même temps fait soulager la jambe d'appui est conçu pour l'utilisation sur une surface plane. La conduite sera moins difficile physiquement. Fermez l'attache rapide de sorte qu'elle soit orientée vers le bas.

Utilisez le support inférieur pour une conduite plus sportive. Fermez l'attache rapide de sorte qu'elle soit orientée vers le haut.



Three

Libérez le câble de frein du guide (1), insérez la roue dans une de deux supports de la fourche, voir les dessins 8.b, 8.c, centrez la roue et resserrez les deux écrous (2).

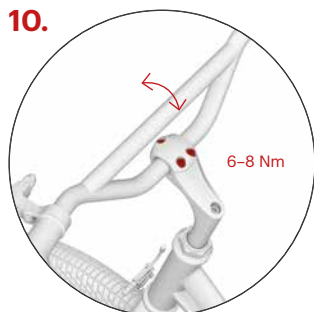
Montage de la roue arrière (frein à disque)

Insérez la roue dans le support supérieur de la fourche, centrez-la et resserrez l'attache rapide.

Appuyez la manette de frein au

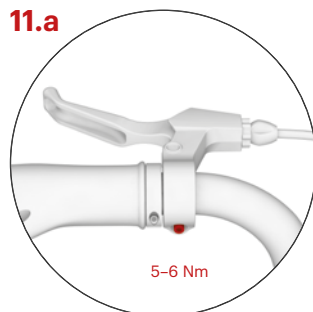
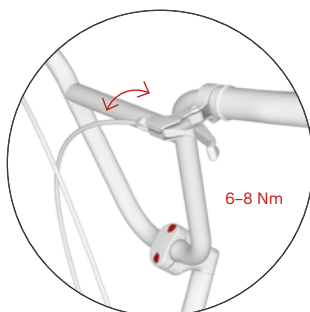
maximum et insérez dans l'oeillet rond (1) l'extrémité du câble de frein. Insérez le câble dans la rainure et serrez la vis sans tête (2) et l'écrou (3). Répétez la même procédure aussi avec le second frein. Le câble de frein arrière est d'habitude fixé dans la manette de frein droite, celui de l'avant dans la manette de frein gauche.

Notice de montage



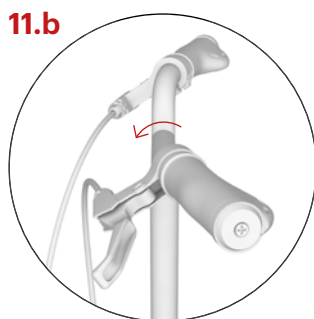
Ajustement de l'inclinaison des guidons

Selon les besoins et la hauteur de l'utilisateur ajustez l'inclinaison des guidons et resserrez les vis. Une inclinaison des guidons plus importante augmente l'espace pour l'utilisateur et elle est également adaptée au style sportif de conduite.

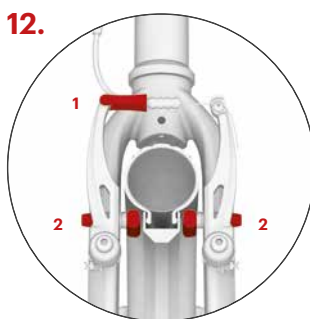


Ajustement des leviers de frein

Incliner le levier de frein correctement en desserrant la vis sur le manche.

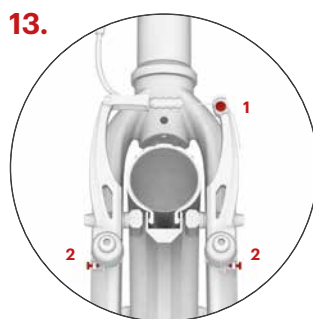


L'inclinaison correcte:
Placez-vous sur le plateau, tenez les poignées et tendez vos doigts de manière à former une ligne droite avec vos bras. Cette position doit être celle des leviers de frein.



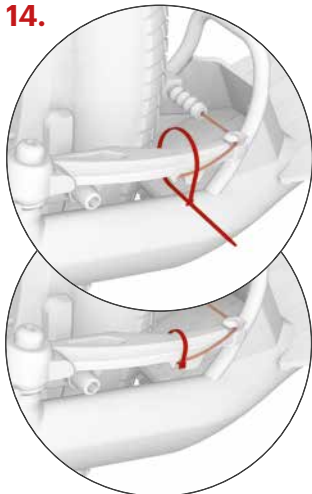
Regage des freins (V-brake) et identique pour la roue avant et arrière.

Reinserez le câble de frein dans le guide (1) et vérifiez si lors du freinage les patins de frein s'appuient par toute leur surface sur le flanc de la jante. Si ce n'est pas le cas, ajustez leur position à l'aide de la vis (2) qui assure la fixation des patins de frein aux bras du frein V-break. Les patins ne doivent pas toucher la bande de roulement.



Vérifiez si les patins s'écartent suffisamment de la jante (1-2 mm) lors de la libération de la manette de frein. La distance des patins peut être ajustée en resserrant ou en desserrant le boulon d'ancrage du câble de frein (1). Si la roue en tournant entre en contact avec le patin de frein, ajustez de manière symétrique la distance des bras de frein à l'aide des vis de tension (2).

14.



Fixer l'extrémité du câble de frein dans le verrou et la serrer ensuite avec un collier serre-câble. Couper le bout du collier qui dépasse.

15.a



Réglage des freins - S2016 Disc / Mezeq

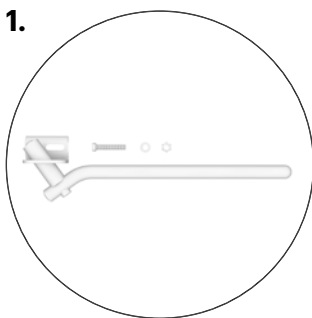
Sur les roues avant et arrière, vérifiez que le disque de frein ne frotte pas contre le patin de frein lorsque la roue tourne. Si c'est le cas, desserrez légèrement les vis de réglages (1) et ajustez la position des deux patins de sorte à ce qu'ils soient parallèles à toute la surface du disque avant de serrer de nouveau les vis de réglage.

15.b



La distance entre les patins de freins et le disque doit être minimale. Vous pouvez l'ajuster à l'aide du rouleau de réglage (2), qui règle la tension du câble de frein. Si ce n'est pas suffisant, resserrez ou éventuellement desserrez le câble à l'endroit du boulon d'accroche (3).

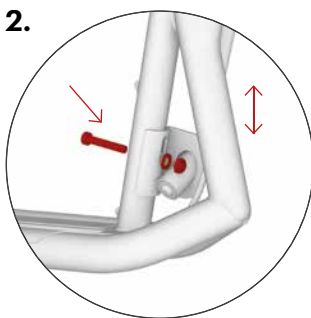
1.



Montage de la béquille (Steel, Around the world)

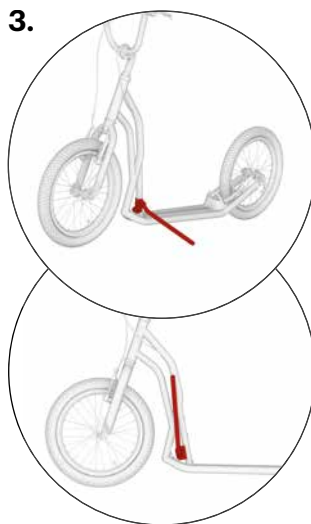
La béquille ne fait pas partie du kit, vous pouvez l'acheter, ainsi que d'autres accessoires Yedoo. Plus d'informations sur yedoo.eu. La capacité de charge maximale de la béquille est d'environ 15 kg. Ne pas monter sur la trottinette garée.

2.



Fixez la béquille à l'avant du cadre dans le trou prévu (cf. illustration). Avant de serrer la vis, vérifiez si elle est bien au centre de l'anneau de serrage. L'ouverture ovale de l'anneau de serrage permet d'adapter la hauteur de la béquille aux différents modèles pour obtenir une meilleure stabilité.

3.



Dans la position conçue pour l'utilisation, la béquille ne devrait pas dépasser le cadre de la trottinette.

Recommandations de sécurité

Dans sa configuration de base la trottinette est conçue pour une utilisation en plein jour, dans les espaces désignés pour le sport et les loisirs, idéalement pour l'usage sur une surface plane et sèche.

Pour la conduite sur les voies publiques et pour la conduite la nuit vous devez l'équiper des éléments de sécurité (phares, réflecteurs etc.) conformément à la législation en vigueur de votre pays. Respectez le code de la route, les principes de conduite en toute sécurité et portez les équipements de protection (casque, gants de vélo, protections aux genoux et aux coudes, chaussures solides etc.).

Avant toute utilisation, vérifiez le fonctionnement des freins et l'état technique de la trottinette. Gonflez les pneus à la valeur maximale recommandée de pression, voir le flanc de la bande de roulement. Ne dépassez pas sa capacité de charge. La trottinette est conçue seulement pour un utilisateur. Évitez la surcharge de la trottinette, la trottinette ne convient pas pour les sauts ni pour un usage acrobatique.

Tous les composants diminuant la vitesse (patins de frein, jantes, pneus, etc.) se réchauffent lors de leur utilisation, ne les touchez pas avant qu'ils ne soient refroidis !

Instructions d'utilisation

Lorsque vous conduisez, gardez toujours les deux mains sur le guidon. Tout en vous donnant de l'élan avec une jambe, tenez vous debout sur la marche de la trottinette de l'autre. Alternez régulièrement votre jambe porteuse. Pour freiner, appuyez sur les leviers de freins situés sur le guidon. Freinez à l'aide du frein arrière, habituellement contrôlé par le levier droit. N'utilisez le frein avant que si vous souhaitez freiner très légèrement ou en cas d'urgence. **Attention** : un freinage brusque peut entraîner une chute.

Entretien

Un entretien correct augmentera la sécurité et prolongera la durée de vie de votre trottinette. Pour cette raison, resserrez régulièrement les vis, vérifiez l'état des attaches rapides, la pression des pneus et graissez les pièces mobiles (roulements des roues et des guidons, axes des manettes de frein, mâchoirs de freins, câbles de frein etc.).

Faites attention à ce que la graisse n'atteigne par les jantes et les patins de frein. La graisse réduit leur effet ! Si cela se produit, dégraissez les zones encrassées par ex. à l'aide de la benzine technique. Vérifiez régulièrement la hauteur de sculpture de la bande de roulement, le cas échéant remplacez les pneus pour de nouveaux pneus ayant les paramètres identiques. Désignez la trottinette qui n'est pas convenable à l'usage de manière appropriée.

Vérifiez l'état des écrous autobloquants (si elles se dégagent spontanément lors de l'usage, remplacez-les par de nouveaux écrous).

Vérifiez régulièrement le rayonnage des roues, une tension inégale des rayons peut provoquer leur rupture ou entraîner un décentrage des roues. Il est important d'effectuer un dernier réglage de la nouvelle trottinette après sa période de rodage, lorsque les différentes pièces détachées se sont bien articulées les unes aux autres (cette période dépend des individus mais elle ne devrait pas excéder les 150 km effectués). Le non-respect de cette consigne peut entraîner la détérioration des pièces détachées.

Garez votre trottinette dans un endroit propre, ôtez la poussière qui peut s'y déposer à l'aide d'un chiffon humide. Conservez-la

dans un endroit sec et ombragé, ne l'exposez pas une humidité élevée ou à des températures extrêmes. Si vous devez la conserver longtemps sans l'utiliser, par exemple pendant l'hiver, maintenez ses pneus suffisamment gonflés ou bien suspendez la trottinette pour qu'elle ne pèse pas sur eux.

Le produit est conforme aux normes pertinentes de l'UE (ČSN EN 14619 ÉQUIPEMENT DE SPORT) et il a reçu des certificats de qualité et de sécurité de la part du principal institut tchèque d'essais (Strojirenský zkušební ústav, s. p. (Institut d'essais mécaniques).

Fabricant et importateur à l'UE : INTREA – PIKO, s.r.o.,
Sasanková 2657/2, 106 00 Praha 10, République tchèque,
www.yedoo.eu.

Exercice des droits découlant de l'exécution défectueuse d'une prestation

Dispositions générales

Le contenu, l'étendue et la durée des droits de l'acheteur en cas de défaut ou de non-conformité sont régis par la réglementation en vigueur dans le pays d'achat. Le présent document ainsi que les informations qu'il contient ne portent pas atteinte aux droits de l'acheteur au sens de ces dispositions.

Délai pour faire valoir les droits découlant de l'exécution défectueuse d'une prestation

Le droit associé à la nouvelle trottinette Yedoo présentant un défaut (ci-après la marchandise) peut être exercé par l'acheteur au cours des 36 mois à compter de sa reprise. Si l'acheteur réclame le défaut de marchandise de manière justifiée, le délai pour exercer les droits découlant de l'exécution défectueuse cesse à court pour la période pendant laquelle l'acheteur ne peut pas utiliser la marchandise.

Modalité d'exercice des droits découlant de l'exécution défectueuse d'une prestation

Les droits découlant de l'exécution défectueuse d'une prestation doivent être exercés auprès du vendeur qui a vendu à l'acheteur la marchandise (voir les données ci-dessous). Lors de l'exercice des droits associés au défaut de marchandise, nous recommandons de présenter le présent document, le justificatif d'achat et la trottinette complète, bien nettoyée. Le vendeur établit une confirmation écrite pour l'acheteur sur l'exercice des droits associés à l'exécution défectueuse d'une prestation, éventuellement sur la réparation effectuée.

Conditions de la durée des droits découlant de l'exécution défectueuse d'une prestation

Lors du montage de la trottinette les instructions figurant dans la notice de montage doivent être respectées. La trottinette doit être utilisée exclusivement dans le but, pour lequel elle a été conçue. La trottinette doit être stockée et entretenue conformément aux instructions du fabricant. La responsabilité du fabricant ne s'applique pas aux défauts causés exclusivement par un montage ou usage incorrect de la trottinette, en conflit avec le mode d'emploi.

Modèle de la trottinette :

No de série du cadre :

Date de vente :

Vendeur :

Cachet et signature :

Introducción

Le recomendamos que encargue la instalación, el ajuste y el mantenimiento regular a una tienda de bicicletas especializada. Una intervención inadecuada puede provocar daños en el scooter o un accidente con graves consecuencias para la salud.

Si usted posee capacidades técnicas, no se preocupe, este manual contiene toda la información necesaria para ayudarle a montar su nuevo patinete.

Envíenos sus preguntas, comentarios y sugerencias para la mejora de nuestros productos al correo electrónico: info@yedoo.eu.

Los cuadros de los patinetes Yedoo están protegidos por diseños industriales registrados.

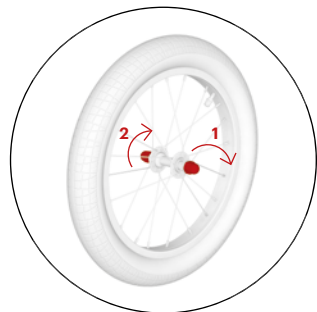
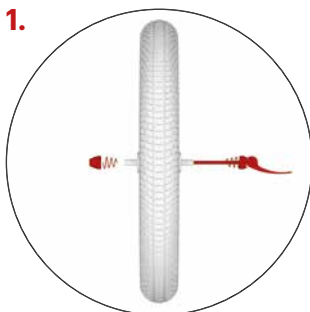
Los nombres comerciales están protegidos por marcas registradas.

Puede encontrar información adicional del “mundo de los patinetes” y una lista de distribuidores en www.yedoo.eu.

Manual de instalación

El proceso de montaje es igual para todos los modelos y difiere solamente en pequeños detalles (véanse las imágenes adicionales).

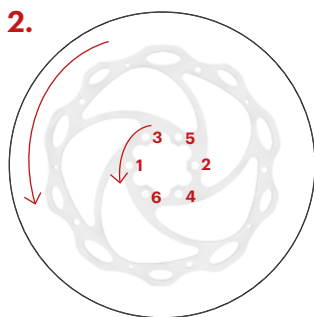
Al apretar las conexiones, no exceda el par de apriete especificado.



Instalación de las ruedas

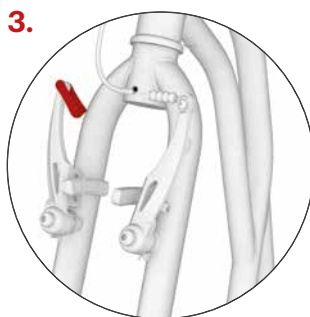
Three

Inserte el mecanismo de cierre rápido en la rueda, asegurándose que en ambos lados de la rueda los extremos estrechos de los muelles estén orientados al centro de la rueda.

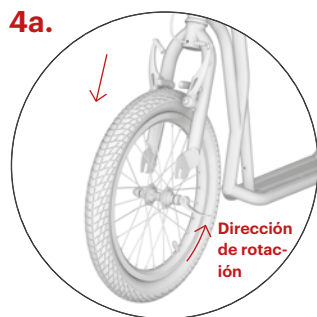


Frenos de disco - S2016 Disc / Mezeq

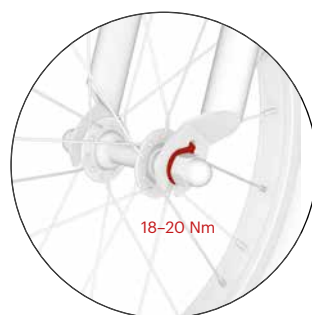
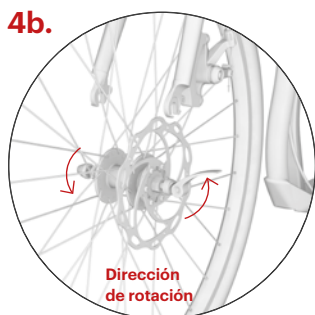
Ponga los discos de freno embalados por separado en los cubos de la rueda. Fije el el rotor del freno de disco de manera que la flecha en el rotor se corresponda con el sentido de giro de la rueda. Atornille el rotor al cubo con la llave incluida (torx). Cuando ajuste los tornillos, siga la secuencia que ilustra la figura.



Primero verifique que la horquilla delantera del patinete está correctamente alineada (los brazos del freno en V deben apuntar hacia adelante, hacia la parte frontal del patinete), luego suelte el cable del freno de la guía.



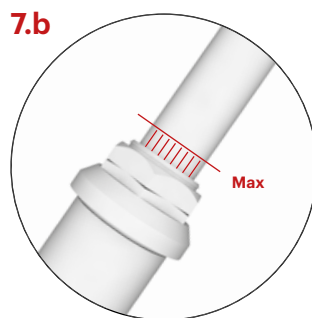
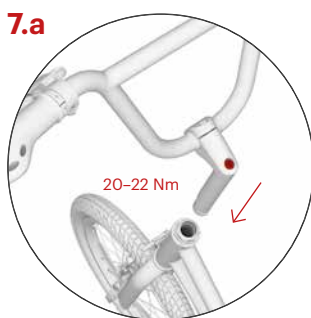
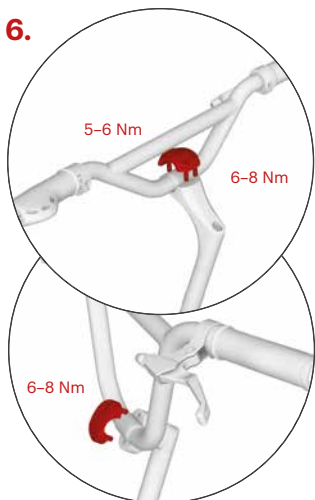
Inserte la rueda en la horquilla delantera de tal manera que quede exactamente en el medio. **Precaución:** Cuando inserte la rueda, asegúrese que la flecha en la banda de rodadura del neumático apunte en la dirección de rotación cuando el patinete se desplace hacia delante (en algunos neumáticos, vea la flecha de dirección en el lateral).



Apriete la tuerca de ajuste del mecanismo de cierre rápido hasta la posición correcta. Cuando alcance la posición correcta, notará una resistencia evidente justo antes de que cierre el mecanismo por completo. Cierre la palanca del cierre rápido a una posición en la cual no toque la horquilla y simultáneamente no pueda abrirse de forma accidental al usar el patinete.

Three

Asegúrese de que los dientes de las pastillas encajen en el orificio correcto (ver figura) y después ajuste ambas tuercas.



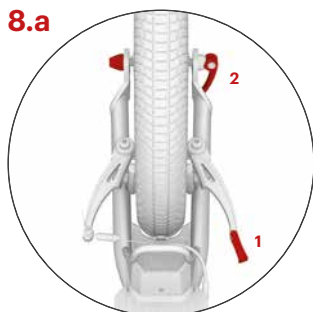
Inserte el vástago en el tubo del bastidor del patinete y ajuste la altura del manillar teniendo cuidado de no situarlo por encima de la línea marcada, véase img. 7.b. Asegúrese que el manillar está recto (perpendicular al eje de la rueda) y luego apriete el tornillo en el vástago.

La máxima altura posible del manillar está marcada por ranuras verticales, en la altura máxima las ranuras tienen que ser solo parcialmente visibles.

Instalación del manillar

Instale el manillar en el vástago. Apriete los tornillos ligeramente, de tal manera que pueda ajustar posteriormente el ángulo del manillar.

Manual de instalación

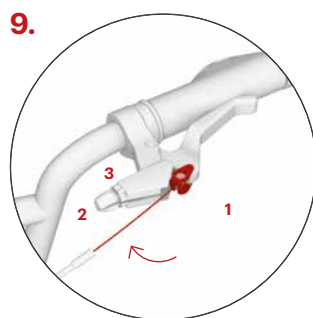
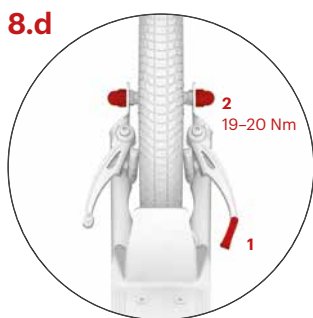


Instalación de la rueda trasera (los frenos "V")

Suelte el cable de freno de la guía (1), sitúe la rueda en uno de los dos soportes de la horquilla (véase 8.b, 8.c.) después centre la rueda y apriete el mecanismo de cierre rápido (2).

La horquilla trasera de dos posiciones le permite ajustar la altura sobre el suelo de la plataforma de apoyo. La posición superior de la horquilla, la cual reduce la altura de la plataforma de apoyo, está diseñada para conducir en superficies lisas y planas. La conducción así será físicamente menos demandante. La palanca de cierre rápido tiene que apuntar hacia abajo.

Utilice la posición más baja para conducir sobre un terreno difícil. Cierre la palanca de cierre rápido. Tiene que apuntar hacia arriba.



Three

Libere el cable de freno de la guía (1), ponga la rueda en una de las punteras de la horquilla (ver 8.b, 8.c.), centre la rueda y ajuste ambas tuercas (2).

Montaje de la rueda trasera (freno de disco)

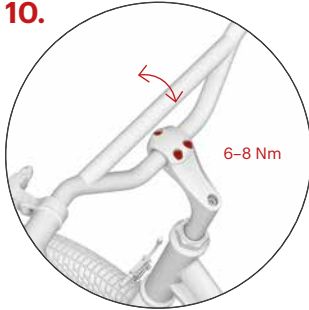
Ponga la rueda en el hueco de la horquilla, céntrala y fije la palanca de cierre rápido.

Instalación de los cables de freno

Apriete la palanca del freno al máximo e inserte el extremo del cable del freno en la lengüeta redonda (1). Inserte el cable en la ranura y apriete el tornillo de ajuste (2) y la tuerca (3). Repita el proceso con el otro freno.

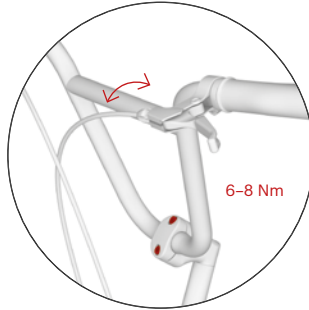
El cable del freno trasero generalmente está instalado en la palanca de freno derecha y el cable de freno delantero en la izquierda.

10.



Ajuste del manillar

Ajuste el ángulo del manillar según las necesidades y altura del conductor y apriete los tornillos. Un ángulo más amplio da más espacio para el conductor y proporciona un estilo de conducción más deportiva.



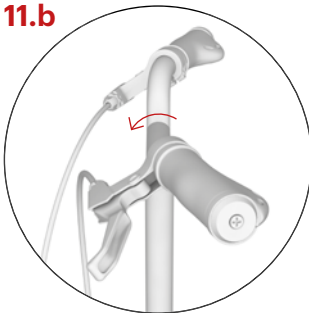
11.a



Ajuste del ángulo de las palancas de freno

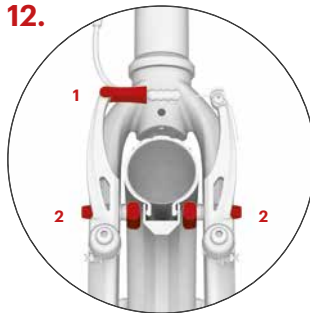
Suelte los tornillos del manguito en ambas palancas de freno.

11.b



Para obtener los mejores resultados, póngase de pie en la plataforma de apoyo, agarre el manillar y estire los dedos de forma que se extiendan en línea recta desde sus manos. Fije las palancas de freno en esa posición y apriete los dos tornillos de montaje, véase 11.a.

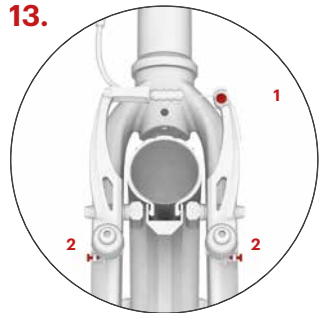
12.



Ajuste de los frenos (los frenos "V") es el mismo para la rueda delantera y trasera.

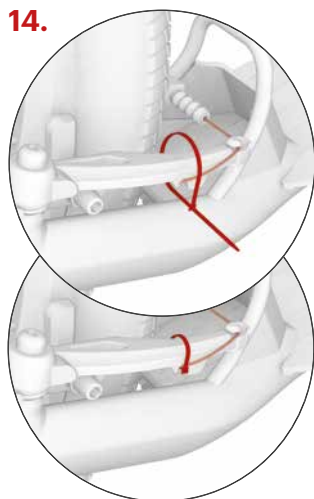
Vuelva a insertar el cable del freno en la guía (1) y verifique la pastilla de freno durante el frenado, asegúrese de que su superficie entera encaja a la perfección contra el lado de la llanta. En caso contrario, ajuste el tornillo (2), que sujeta las pastillas de freno a los brazos del freno en V. Las pastillas de freno no tienen que tocar la rueda.

13.



Asegúrese que las pastillas de freno se separan suficientemente de la llanta (1-2 mm) cuando se suelta las palancas de freno. Ajuste la distancia de las pastillas de freno, apretando o aflojando el cable de freno en el perno de anclaje (1). Si las pastillas de freno entran en contacto con la llanta mientras gira la rueda, ajuste el espaciado de los brazos del freno simétricamente con los tornillos tensores (2).

Manual de instalación



Conecta el extremo del cable del freno a la horquilla, sujétalo con una correa y córtala (válido para los frenos trasero y delantero).

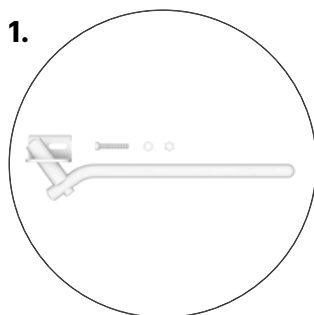


Ajuste de frenos - S2016 Disc / Mezeq

Controle en ambas ruedas si el disco o el freno no raspan la pastilla de freno. de ser así, afloje los pernos de ajuste (1) y ajuste la posición de ambas pastillas de manera que su superficie esté paralela a la superficie del disco, y después vuelva a ajustar los pernos de ajuste.



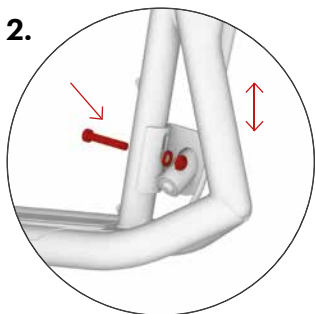
La distancia entre las pastillas de freno y el disco debe ser la menor posible. Puede ajustarla con el rodillo de ajuste (2) que regula la tensión del cable de freno. Si no es suficiente, puede aflojar el cable en el perno de anclaje (3).



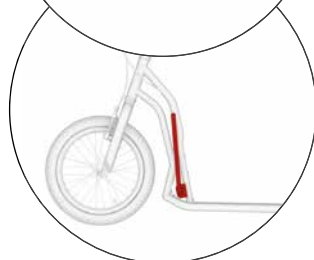
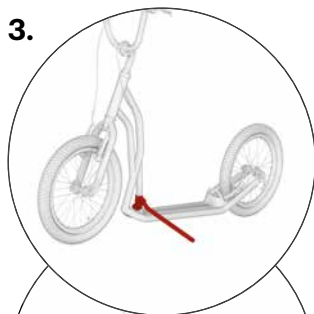
Montaje del soporte (Steel, Around the world)

El soporte no se incluye en el suministro. Puede comprarlo junto a otros accesorios de Yedoo en su distribuidor local. Véase www.yedoo.eu.

La capacidad máxima del soporte es de aproximadamente 15 kg. No se ponga de pie en el patinete cuando esté aparcado.



Instale el soporte fijándolo al bastidor en la parte delantera utilizando el orificio preparado (ver figura). Antes de apretar el tornillo, asegúrese de colocarlo en el centro del encaje. La abertura ovalada del zócalo permite ajustar la altura del soporte, para proporcionar al modelo la mayor estabilidad posible.



El soporte debe alinearse con el marco del monopatín en la posición de conducción.

Recomendaciones de seguridad

El patinete en su configuración básica está diseñado para conducir a la luz del día en áreas designadas para el deporte y la animación, idealmente en superficies lisas y secas.

Para circular en carreteras y en la oscuridad debe equipar al patinete con dispositivos de seguridad adicionales (luces, reflectores, etc.) de acuerdo con las regulaciones aplicables en su país. Tenga en cuenta las normas de tráfico, los principios de conducción segura y use equipos de protección personal (casco, guantes de bicicleta, rodilleras y coderas, botas, etc.).

Antes de cada conducción revise los frenos y el estado técnico general del patinete. Infle las ruedas hasta la presión máxima recomendada (véase en el lateral de la rueda). No exceda su capacidad. El patinete está diseñado solo para un conductor. No sobrecargue el patinete. El patinete no debe usarse para saltos o conducción acrobática.

Todos los componentes diseñados para reducir la velocidad (pastillas de freno, llantas, ruedas, etc.) se calientan durante el uso. ¡No toque éstas partes hasta que no se hayan enfriado!

Instrucciones de conducción

Mantenga las dos manos en el manillar mientras conduce. Mientras usa una pierna para arrancar, mantenga la otra pierna para mantenerse de pie en la plataforma de apoyo. Alterne las piernas de forma regular. Para frenar presione las palancas de freno en el manillar. Frene con el freno trasero que se controla con la palanca derecha. Use el freno delantero solo para un frenado más rápido o en caso de emergencia. **Precaución:** Un frenado brusco puede causar una caída.

Mantenimiento

Un mantenimiento adecuado mejora la seguridad y aumenta la vida de su patinete. Por ello y de forma regular, apriete las conexiones de tornillo, compruebe el estado de los mecanismos de cierre rápido, compruebe la presión de las ruedas y lubrique las partes móviles (cojinetes en las ruedas y el manillar, pasadores de la palanca de freno, puntos de pivote del mecanismo de freno, cables de freno, etc.).

Asegúrese que el lubricante aplicado no acabe en las llantas o las pastillas de freno. La grasa reduce su efecto! Si esto ocurriera, desengrase las áreas afectadas con, por ejemplo, gasolina técnica. Compruebe de forma regular la profundidad de la banda de rodadura y sustituya si fuera necesario las ruedas por unas nuevas con los mismos parámetros. Si el patinete no está listo para su uso, márquelo claramente como tal.

Compruebe de forma regular el estado de las tuercas autoblocantes (si se sueltan espontáneamente, reemplácelas por otras nuevas).

Compruebe de forma regular los radios de las ruedas, una tensión irregular de los cables puede causar grietas o la descentralización de las ruedas. Es importante volver a ajustar un monopatín nuevo después de usarlo, cuando las piezas se han asentado (el periodo es individual, pero no debería superar los 150 km). La negligencia podría resultar en daños a las partes flojas.

Mantenga el monopatín limpio. En caso de suciedad, limpie con un paño mojado. Guárdelo adentro y un lugar seco y oscuro, evite

exponerlo por largo tiempo a humedad o temperaturas extremas. Para almacenamiento prolongado, por ejemplo, en invierno, mantenga los neumáticos suficientemente inflados o cuelgue el monopatín para evitar la carga.

El producto cumple con las normas de la UE pertinentes (EN 14619) y también ha obtenido certificados de calidad y seguridad por parte de un puntero instituto checo de pruebas (Strojirénský zkušební ústav, s. p.).

El fabricante y el importador en la UE es INTREA – PIKO, s.r.o., Sasanková 2657/2, 106 00 Praga 10, República Checa, www.yedoo.eu.

Ejercicio de los derechos derivados de un cumplimiento defectuoso

Provisiones generales

El contenido, el alcance y la duración de los derechos del comprador derivados de un cumplimiento defectuoso se rigen por las leyes aplicables del país en el que se haya adquirido el patinete. Los derechos del comprador dentro de estas disposiciones, no se ven afectados por este documento o la información contenida en él.

Periodo para el ejercicio de los derechos derivados de un cumplimiento defectuoso

El comprador puede aplicar el derecho de defectos en el patinete Yedoo recién comprado (en adelante, bienes) en un plazo de 36 meses a partir de la fecha de recepción. Si el comprador define legítimamente el defecto de los bienes, el período para el ejercicio de los derechos derivados de un cumplimiento defectuoso quedará suspendido durante el tiempo durante el cual el comprador no puede utilizar los bienes.

Especificaciones para la aplicación de los derechos derivados de un cumplimiento defectuoso

Los derechos derivados del cumplimiento defectuoso se aplican al distribuidor en el que se adquirieron los bienes (véanse los detalles más abajo). Recomendamos presentar este documento, el comprobante de compra y el patinete completo libre de cualquier impureza al aplicar los derechos de defectos.

El vendedor emitirá una confirmación por escrito de la confirmación del ejercicio de los derechos derivados de un cumplimiento defectuoso la confirmación de la reparación.

Especificación de los derechos de un cumplimiento defectuoso

Siga al montar el patinete las instrucciones proporcionadas en el manual de instalación. Use el patinete exclusivamente para el propósito para el cual fue fabricado. El patinete se tiene que almacenar y ser mantenido de acuerdo a las instrucciones suministradas por el fabricante. La responsabilidad del fabricante no se aplica a defectos causados exclusivamente por una instalación incorrecta o por el uso de los patinetes en conflicto con el manual del usuario.

Modelo de patinete:

Número de serie del bastidor:

Fecha de venta:

Vendedor:

Sello y firma:

Introduzione

Raccomandiamo di affidare il montaggio, la riparazione e la regolare manutenzione ad una officina professionale. Un intervento inesperto potrebbe causare danni al monopattino oppure un incidente con conseguenze significative sulla salute.

Se siete tecnicamente esperti, non vi preoccupate e provate ad eseguire il montaggio insieme a noi.

Vi preghiamo di mandare le vostre domande, osservazioni e suggerimenti per migliorare i nostri prodotti all'indirizzo email info@yedoo.eu.

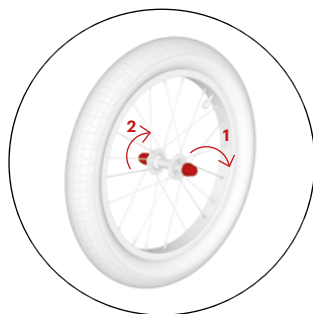
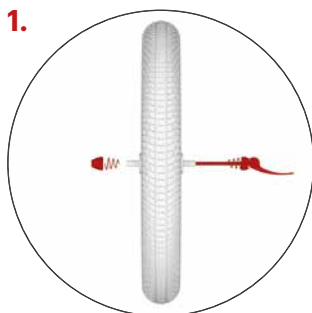
I telai dei monopattini Yedoo sono protetti da marchi industriali registrati nella Comunità, i nomi commerciali sono protetti da registrazione di marchi di fabbrica.

Maggiori informazioni sul mondo dei monopattini e l'elenco dei distributori al sito web www.yedoo.eu

Istruzioni di montaggio

La procedura di montaggio è la stessa per tutti i modelli, varia solo per alcuni dettagli (vedi immagini aggiuntive).

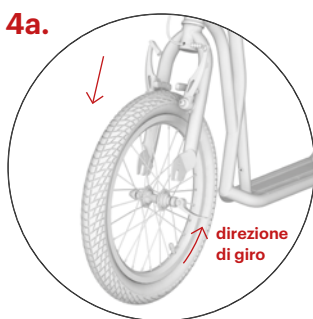
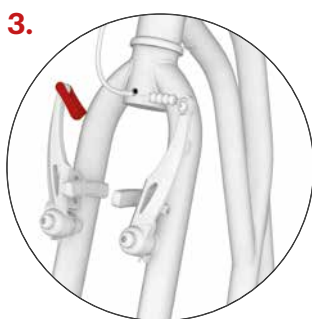
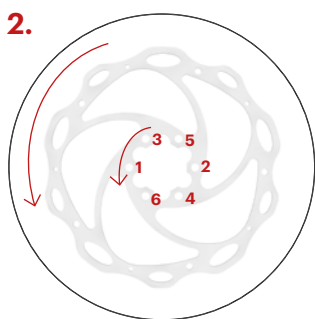
Serrando i giunti non oltrepassare la coppia di serraggio indicata.



Installazione ruote

Three

Inserire lo sgancio rapido nella ruota in modo che su ogni lato ci sia una molla e la sua parte più stretta punti al centro della ruota.



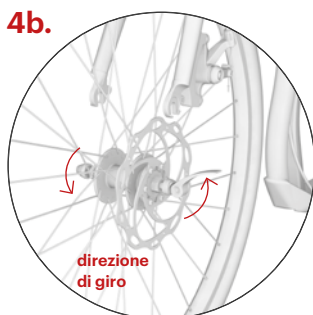
Freni a disco - S2016 Disc / Mezeq

Installare i freni a disco imballati a parte sui mozzi delle ruote. Fissare il rotore del freno a disco in modo tale che la freccia raffigurata sul rotore corrisponda alla rotazione della ruota. Avvitare il rotore al mozzo mediante la chiave in dotazione (torx). Nel serrare le viti attenersi alla corretta sequenza illustrata nella figura.

Per prima cosa controllare che la forcella anteriore del monopattino sia girata nella direzione giusta (la pinza del freno deve essere orientata in avanti); dopodiché allentare i cavi del freno.

Inserire la ruota nella forcella anteriore e centrarla. **Attenzione:** il battistrada dovrebbe essere orientato in avanti seguendo il senso di marcia (vedi la freccia del senso di rotazione sul lato del copertone).

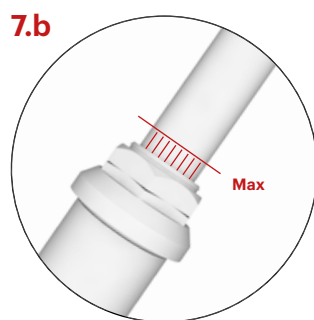
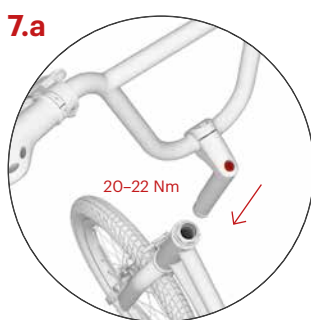
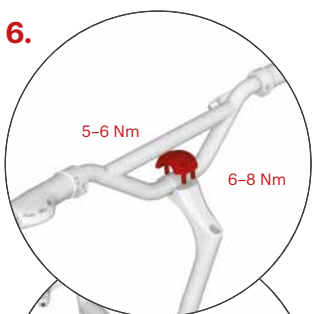
Istruzioni di montaggio



Stringere il dado dello sgancio rapido fino sterzo a sentire una discreta resistenza prima leggero di chiudere completamente la levetta. Chiudere la levetta verso l'alto in modo da non toccare la forcella ed allo stesso tempo evitare una apertura accidentale durante la corsa.

Three

Accertarsi che la punta della rondella si inserisca nell'apertura giusta (vedi figura), quindi serrare entrambi i dadi.

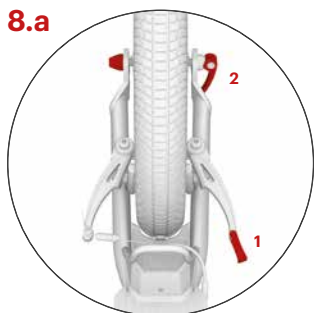


Inserire l'asta del manubrio nel tubo dello sterzo del monopattino e regolare l'altezza desiderata, senza oltrepassare la tacca (vedi fig. 7b). Controllare che il manubrio sia dritto (perpendicolarmente all'asse della ruota) e serrare le vite sull'asta.

L'altezza massima del manubrio è contrassegnata dalle linee verticali. Se l'asta è alzata al massimo, le linee dovrebbero essere visibili solo parzialmente.

Installazione del manubrio

Installare il manubrio sullo. Stringere le viti in modo così che sia possibile più tardi modificare l'inclinazione del manubrio.



8.a

Montaggio della ruota posteriore (freni a V) non si distingue dal montaggio della ruota anteriore.

Allentare il cavo del freno (1), inserire la ruota in uno di due dentelli della forcella (vedi fig. 8.b, 8.c), centrare la ruota e serrare lo sgancio rapido (2).



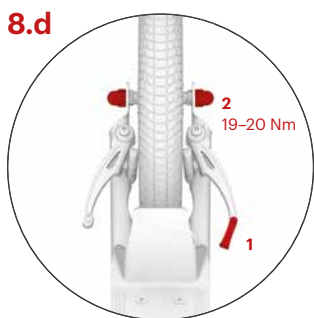
8.b

La forcella posteriore ha due posizioni possibili, il che permette di variare l'altezza della pedana. Il dentello superiore, che abbassa l'altezza della pedana ed allo stesso tempo alleggerisce il peso sulla gamba d'appoggio, serve per la corsa su superfici lisce e piane, rendendo l'andatura meno faticosa. Chiudere lo sgancio rapido verso il basso.



8.c

Usare il dentello inferiore per uscite su terreni sconnessi o fuoristrada. Chiudere lo sgancio rapido in modo che punti verso l'alto.



8.d

Three

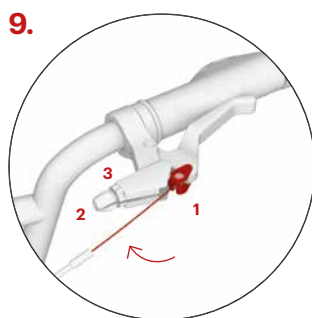
Allentare il cavo del freno dalla guida (1). Inserire la ruota in uno dei due forcellini (vedi 8.b, 8.c.); quindi centrare la ruota e serrare entrambi i dadi (2).



8.e

Installazione della ruota posteriore (freno a disco)

Inserire la ruota nel forcellino, centrare la ruota e serrare la leva di sgancio rapido.



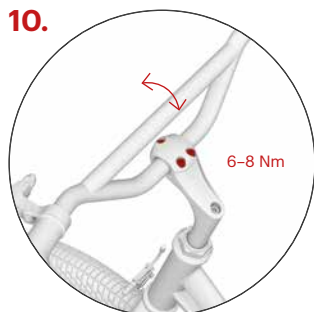
9.

Installazione dei cavi del freno

Tirare la leva del freno al massimo e inserire l'estremità del cavo del freno nell'occhiello circolare (1). Inserire il cavo nella scanalatura e serrare il morsetto (2) e il dado (3). Ripetere lo stesso procedimento anche per il secondo freno.

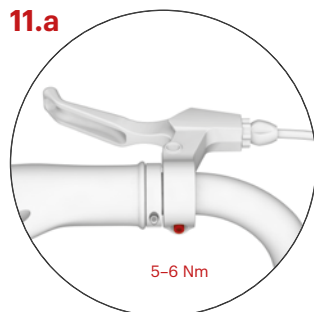
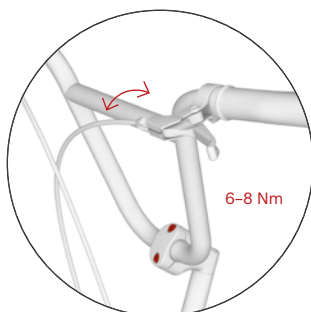
Di norma il cavo del freno posteriore viene collegato alla leva freno destra, l'anteriore a quella sinistra.

Istruzioni di montaggio



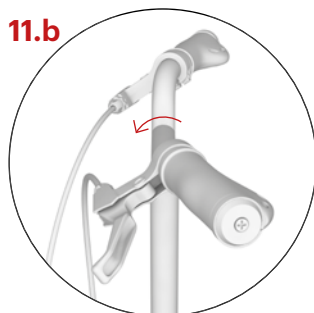
Regolazione dell'inclinazione del manubrio

Modificare l'inclinazione del manubrio secondo il bisogno e l'altezza del ciclista e serrare le viti. Maggiore sarà l'inclinazione e più ampio sarà lo spazio per il ciclista, ideale per una corsa dallo stile sportivo.

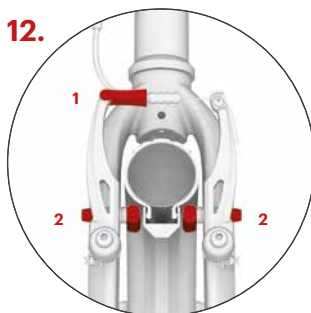


Regolazione dell'inclinazione di leve del freno

Allentare la vite di fissaggio sulla boccola di entrambe le leve del freno.

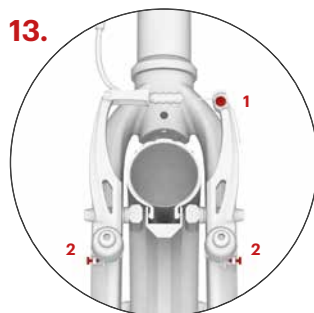


Per trovare la giusta inclinazione delle leve del freno, salire sulla pedana, mettere le mani sul manubrio e allungare le dita in modo che siano in linea con la mano. Fissare le leve in questa posizione e serrare tutte e due le viti di fissaggio, vedi fig. 11a.

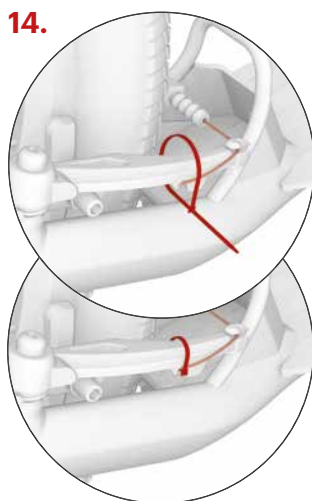


La regolazione dei freni (freni a V) è uguale per tutte e due le ruote.

Inserire di nuovo il cavo del freno (1) e controllare se durante la frenata l'intera superficie delle pastiglie del freno sia aderente al lato del cerchione. In caso contrario, correggere la loro posizione con l'aiuto delle viti (2), che collegano i pattini alla pinza del freno. Le pastiglie non devono toccare il copertone.



Controllare se quando si rilascia la leva del freno i pattini si allontanano sufficientemente dal cerchione (1-2 mm). La distanza tra i pattini può essere regolata tendendo oppure allentando il cavo del freno sul bullone di ancoraggio (1). Se girando, la ruota tocca i pattini del freno, regolare simmetricamente la distanza dei due braccetti del freno con l'aiuto delle viti di fissaggio (2).

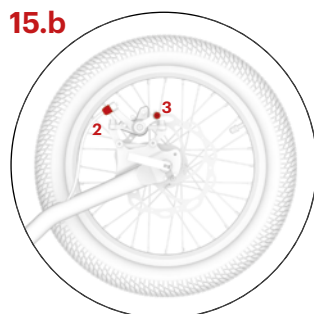


14. Fissare l'estremità del cavo del freno nel blocco e fissare con un nastro, quindi tagliare il nastro (vale per il freno anteriore e posteriore).

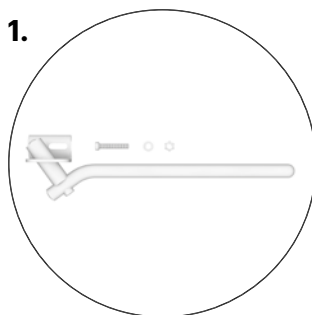


15.a Regolazione freni - S2016 Disc / Mezeq

Sulla ruota anteriore e posteriore verificare che il disco del freno non vada a creare attrito con la pastiglia freno durante la rotazione. In caso affermativo, allentare le viti di regolazione (1) e impostare la posizione di entrambe le pastiglie in modo che siano parallele al disco lungo la loro intera superficie; quindi serrare di nuovo le viti di regolazione.



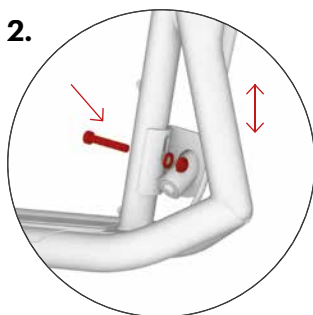
15.b La distanza tra le pastiglie freno e il disco dovrebbe essere la più esigua possibile. È possibile regolarla mediante l'apposito cilindro di regolazione (2) che adatta la tensione del cavo del freno. Se ciò non dovesse bastare, tirare o allentare il cavo nel bullone di ancoraggio (3).



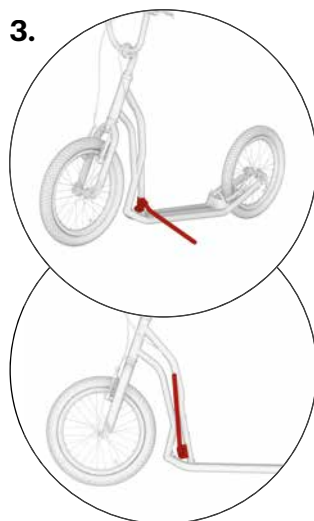
1. Montaggio del cavalletto (Steel, Around the world)

Il cavalletto non è incluso. Potete acquistarlo successivamente assieme agli altri accessori Yedoo. Maggiori informazioni su yedoo.eu.

La portata massima del cavalletto è di circa 15 kg. Non salire sul monopattino parcheggiato.



2. Montare il supporto sul telaio davanti, servendosi del foro approntato - vedi figura. Prima di serrare le viti assicurarsi che essa sia posizionata al centro della boccola. L'apertura ovale nella boccola consente la regolazione dell'altezza del supporto, in modo che il modello abbia la migliore stabilità possibile.



3. Nella posizione di guida, il supporto dovrebbe essere in linea con il bordo del telaio del monopattino.

Misure su sicurezza

Il monopattino in equipaggiamento base è pensato per un utilizzo alla luce del giorno su campi sportivi e ricreativi, idealmente su superfici lisce e asciutte.

Per la corsa su strada o al buio dovete munire il monopattino degli elementi di sicurezza (fanali, catadiottri, ecc.) secondo il regolamento in vigore nel vostro paese. Rispettate le regole del codice stradale e le norme di sicurezza ed utilizzate le opportune protezioni (casco, guanti, ginocchiere, paragoniti, scarpe solide ecc.).

Prima di ogni corsa controllate la funzionalità dei freni e lo stato generale del monopattino dal punto di vista tecnico. Gonfiate gli pneumatici alla pressione massima raccomandata indicata sul fianco dei copertoni. Non superare la portata massima del monopattino. Il monopattino è omologato per una persona sola. Non sovraccaricarlo; il monopattino non è ideato né per salti né per corse acrobatiche.

Tutti i componenti atti alla riduzione della velocità (pastiglie dei freni, cerchioni, pneumatici ecc.) si surriscaldano durante il loro utilizzo perciò evitate di toccarli finché non si saranno raffreddati!

Istruzioni per l'uso

Durante la corsa tenete sempre entrambe le mani sul manubrio. Mentre spingete con una gamba, lasciate la seconda sulla pedana del monopattino. Alternate regolarmente la gamba di spinta. Per frenare tirate le leve dei freni sul manubrio. In genere per frenare si usa la leva destra, che controlla il freno posteriore. Il freno anteriore va usato solo come supporto della potenza frenante del freno posteriore. **Attenzione:** Una frenata improvvisa può causare una caduta.

Manutenzione

Una manutenzione regolare del vostro monopattino aumenta la sicurezza e prolunga la sua durata. Per questo motivo raccomandiamo regolarmente di stringere le viti, controllare lo stato degli sganci rapidi, la pressione degli pneumatici e lubrificare le parti mobili (cuscinetti delle ruote e del manubrio, perni della leva del freno, cavi del freno ecc.).

Prestate attenzione affinché il lubrificante non entri in contatto con i cerchioni e le pastiglie del freno. Il grasso li rende meno efficaci! Se dovesse accadere, sgrassare le parti unte con l'aiuto di un solvente. Controllate regolarmente lo spessore delle scanalature sui copertoni delle ruote; in caso di necessità sostituite il copertone usurato con uno nuovo dai parametri conformi.

Controllate lo stato dei dadi antibloccanti (se si allentano durante la corsa sostituirli con dei nuovi).

Controllate regolarmente la raggiatura delle ruote, la tensione non uniforme dei raggi può causare la loro rottura oppure una deformazione delle ruote. È importante regolare di nuovo il monopattino dopo il rodaggio, quando i componenti si assestano tra loro (il periodo cambia da mezzo a mezzo, ma non dovrebbe mai superare i 150 km). Eventuali negligenze possono causare deterioramento di pezzi allentati.

Mantenere pulito il monopattino. Se dovesse essere intaccato da impurità, strofinare con un panno umido. Conservare al coperto, in una zona asciutta e all'ombra. Non esporre ad umidità aumentata o temperature estreme per lunghi periodi. In caso di stoccaggio a lungo termine, per esempio durante l'inverno, mantenere gli pneumatici sufficientemente gonfiati oppure appendere il monopattino, in modo che non siano soggetti a sollecitazioni.

Il prodotto è ai sensi delle direttive UE (EN 14619) e ha ottenuto le certificazioni di qualità e sicurezza sia da un eminente istituto di prova ceco (Strojirenský zkušební ústav, s. p.).
Produttore e importatore UE: INTREA-PIKO, s.r.o., Sasanková 2657/2, 106 00 Praga 10, Repubblica Ceca, www.yedoo.eu.

Garanzia

Regolazioni generali

Il contenuto, l'ampiezza e la durata della garanzia sono regolati dalle leggi in vigore nel paese in cui è effettuato l'acquisto del monopattino. I diritti dell'acquirente in merito a queste disposizioni non sono influenzati né da questo documento né dal suo contenuto.

Periodo della garanzia

L'acquirente di un monopattino Yedoo nuovo può avvalersi della garanzia per un periodo di 36 mesi a partire dalla ricezione del prodotto. Nel caso in cui venisse applicata la garanzia il periodo di 36 mesi si prolunga del periodo in cui l'acquirente non può utilizzare il monopattino.

Applicazione della garanzia

La garanzia deve essere applicata dal rivenditore da cui è stata acquistata la merce (vedi sotto). Per avvalersi della garanzia raccomandiamo di presentare questo documento, la ricevuta e il monopattino ben pulito assieme a tutti i suoi componenti. Il rivenditore deve emettere un documento scritto in cui confermerà l'applicazione della garanzia ed una eventuale riparazione.

Condizioni della garanzia

Il monopattino deve essere assemblato secondo le istruzioni descritte nel manuale di montaggio. Il monopattino deve essere usato esclusivamente per lo scopo per cui è stato fabbricato e deve essere conservato e mantenuto secondo le istruzioni del produttore. La garanzia non copre danni causati dal montaggio errato oppure dall'uso non corretto in contraddizione con il manuale delle istruzioni.

Modello del monopattino:

Numero di produzione del telaio:

Data di vendita:

Rivenditore:

Stampa e firma:

Bevezetés

Az összeszerelést, beállítást és rendszeres karbantartást ajánlott profi kerékpárszervizre bízni. A nem szakszerű beavatkozások a roller megsérüléséhez vagy súlyos egészségügyi következményekkel járó balesethez vezethetnek.

Ha azonban Ön műszakilag jártas személy, ne féljen semmitől és nyugodtan vágjon bele maga az összeszerelésbe.

Kérjük, küldjön a kérdéseit, észrevételeit, valamint a termékeink fejlesztésével kapcsolatos javaslatait a következő e-mail címre küldje el: info@yedoo.eu.

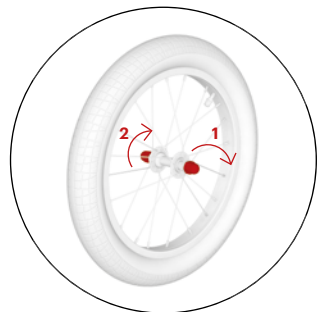
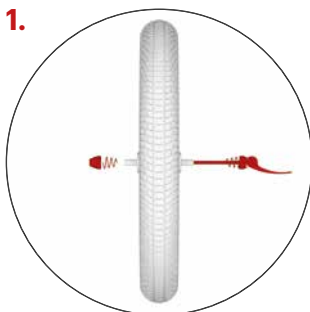
A Yedoo rollerek vázai bejegyzett közösségi formatervezési minták, a márkaneveket bejegyzett védjegyek védik.

További információk a rollerek világáról, valamint a forgalmazók listája a www.yedoo.eu oldalon található.

Összeszerelési útmutató

Az összeszerelés minden modell esetében azonos és csak részletekben különbözik, lásd a további képeket.

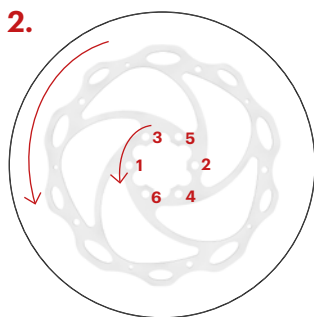
A csatlakozások meghúzásakor ne lépje túl a megadott meghúzási nyomatékot.



A kerekek felszerelése

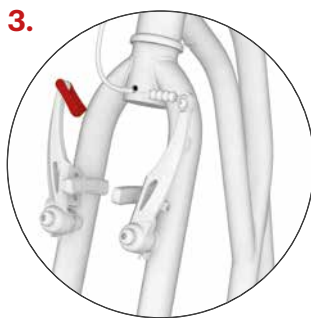
Three

Fogja be a gyorskioldót a kerékbe úgy, hogy mindkét oldalán egy a kerék közepe felé kisebbedő rugó legyen.

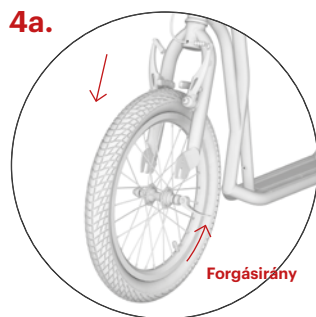


Tárcsafékek - S2016 Disc / Mezeq

Helyezze a külön csomagolt féktárcsákat a kerékagyakra. A tárcsafék rotorját úgy rögzítse, hogy a forgórészen látható nyíl megfeleljen a kerék forgásirányának. Csavarja a rotort az agyhoz a mellékelt torxkulccsal. A csavarok meghúzásakor ügyeljen arra, hogy kövesse az ábrán látható sorrendet.

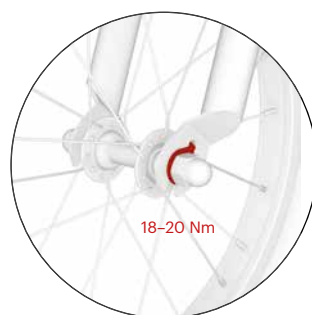
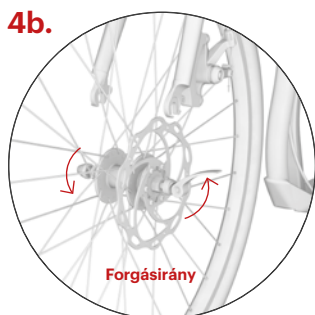


Először ellenőrizze, hogy a roller első villája a megfelelő irányba van-e fordítva (az V-fékkarok előre mutatnak), majd vegye ki a fékbowdent a horonyból.



A kereket úgy helyezze be az első villába, hogy az pontosan középen legyen.

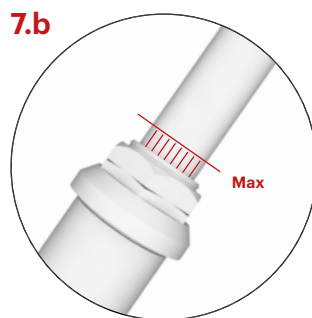
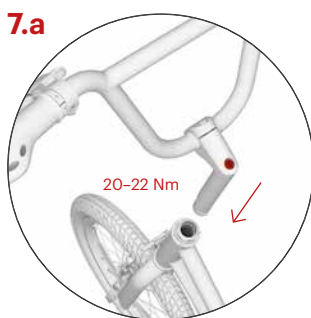
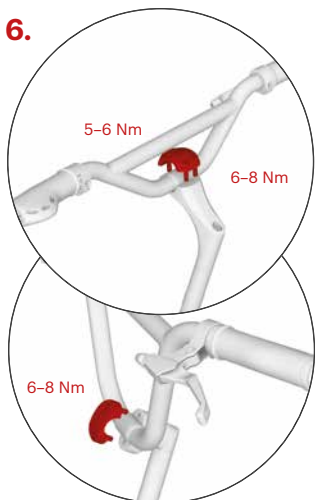
Figyelem! A gumiabroncs mintázatának a haladási iránynak megfelelően előre kell néznie (egyes gumiabroncsok esetében lásd az oldalukon található irányjelző nyilat).



Húzza meg a gyorskioldó beállító anyáját úgy, hogy közvetlenül a gyorskioldó kar bezárása előtt észrevehető ellenállást érezzen. Zárja le a kart úgy, hogy ne érjen a villához, és menet közben ne nyíllasson véletlenszerűen ki.

Three

Győződjön meg róla, hogy az alátét csőre a megfelelő nyílásba illeszkedik (lásd az ábrát), majd húzza meg mindkét anyát.



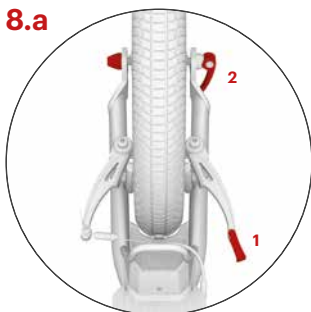
Csúsztassa a kormányoszárát a rollerváz csővébe, majd állítsa be a kormány szükséges magasságát, legfeljebb azonban a megjelölt vonalig, lásd a 7.b ábrát. Ellenőrizze, hogy a kormány egyenes-e (merőleges a kerék tengelyére), majd húzza meg a kormányoszár csavarját.

A kormány lehető legnagyobb magasságát függőleges hornyok jelölik, amelyeknek ekkor a maximális kinyúlás helyzetében csak részben kell láthatóknak lenniük.

A kormány telepítése

Helyezze fel a kormányt a kormányoszárra. Csak kissé húzza meg a csavarokat, hogy később még beállíthassa a kormány pontos dőlésszögét

Összeszerelési útmutató



A hátsó kerék (V-fék) beszerelése
nem különbözik az első kerék beszerelésétől.

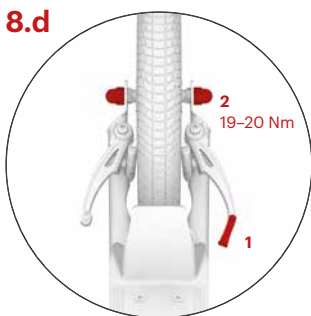
Vegye ki a fékbowdent a horonyból (1), helyezze be a kereket a két villafogó egyikébe, lásd 8.b, 8.c., centeresse ki a kereket és húzza meg a gyorskioldót (2).



A kétállású hátsó villa lehetővé teszi a fellépő talajszint feletti magasságának beállítását. A fellépő magasságát és egyúttal az álló láb terhelését csökkentő felső villatartó sima és vízszintes felületen való haladásra tervezték. Fizikailag kevésbé megerőltető lesz a haladás. A gyorskioldó kart úgy zárja le, hogy lefelé mutasson.



Az alsó fogantyút terepen haladáshoz használja. A gyorskioldó kart úgy zárja le, hogy felfelé mutasson.



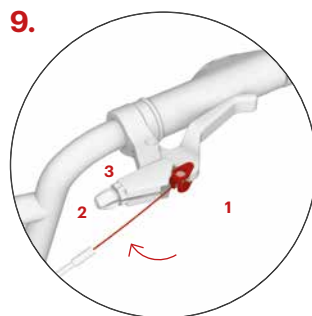
Three

Vegye ki a fékbowdent a horonyból (1), helyezze be a kereket a két villafogó egyikébe, lásd 8.b, 8.c., centeresse ki a kereket és húzza meg mindkét anyát (2).



A hátsó kerék beszerelése (tárcsafék)

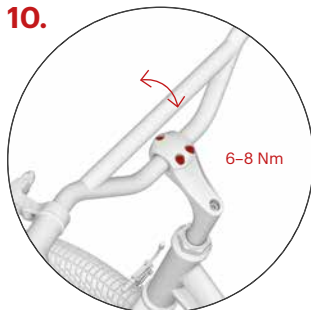
Helyezze be a kereket a villatartóba, centeresse ki, majd húzza meg a gyorskioldót.



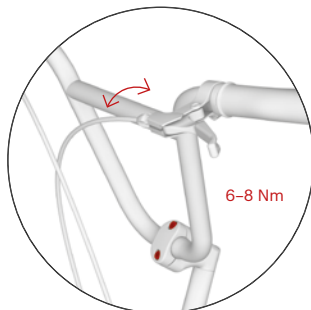
Fékbowdenek felszerelése

Nyomja be maximálisan a fékkart, és helyezze a fékbowden (1) végét a kerék szembe. Helyezze be a kábelt a horonyba és húzza meg az állítócsavart (2), illetve az anyát (3). Azonos módon járjon el a másik fék esetében is.

A hátsó fékbowdent általában a jobb, az elsőt pedig a bal fékcarhoz rögzítik.

10.**A kormány dőlésszögének beállítása**

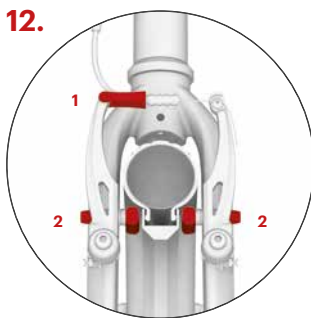
Szükség és a felhasználó magassága szerint állítsa be a kormány dőlését, majd húzza meg a csavarokat. A kormány nagyobb dőlésszöge nagyobb szabad teret biztosít a rollerező számára, valamint sportos vezetéshez is alkalmas.

**11.a****A fékkarok dőlésszögének beállítása**

Mindkét fékkar esetében lazítsa meg a foglalat rögzítőcsavarját.

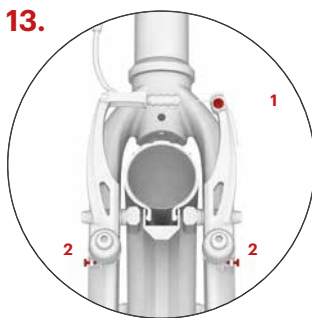
11.b

A fékkarok megfelelő dőlésszögének beállításához lépjen fel a fellépőre, fogja meg a kormányt, és a kéz vonalának meghosszabbításához nyújtsa ki ujjait. Állítsa a karokat ebbe a helyzetbe, majd mindkettőben húzza meg a rögzítő csavart, lásd 11.a.

12.

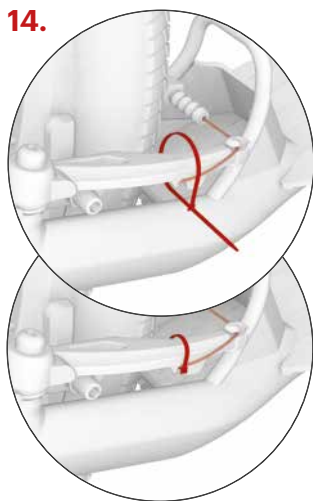
A fékbeállítás (V-fék) az első és a hátsó kerék esetében azonos.

Helyezze vissza a fékbowdent a horonyba (1), és fékezőkor ellenőrizze le, hogy a fékpók teljes felszínükkel felfeksznek a felni oldalára. Ha nem, állítson a helyzetükön a fékpókat a V-fékkarokhoz hozzáfogó csavar (2) segítségével. A fékpók nem érhetnek hozzá a külsőkhöz.

13.

A fékkar elengedését követően ellenőrizze le, hogy elég távol vannak-e a fékpókák a felniktől (1-2 mm). A fékpókák távolsága a rögzítőcsavarban (1) lévő fékbowden meghúzásával vagy lazításával állítható be. Ha a kerék kanyarodás közben bármikor hozzáér a fékpókához, a feszítőcsavarok (2) segítségével állítsa be szimmetrikusan a fékkarok távolságát.

Összeszerelési útmutató



Rögzítse a fékbowden végét a reteszhöz, majd rögzítse kábelkötegelővel, végül vágja le a kábelkötegelő kiálló végét (ez egyformán vonatkozik az első és a hátsó fékre).

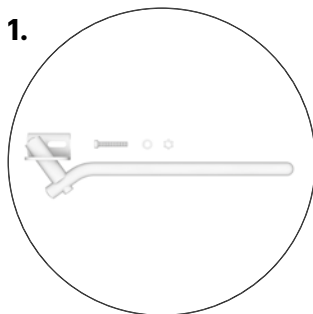


Fébbeállítás - S2016 Disc / Mezeq

Az első és hátsó kerekeken ellenőrizze le, hogy a kerék forgása közben nem ér-e hozzá a féktárcsa a fékbetétekhez. Ha igen, lazítsa meg az állítócsavarokat (1), és módosítson mindkét fékbetét állásán úgy, hogy párhuzamosak legyenek a tárcsa teljes felületével, majd húzza meg ismét az állítócsavarokat.



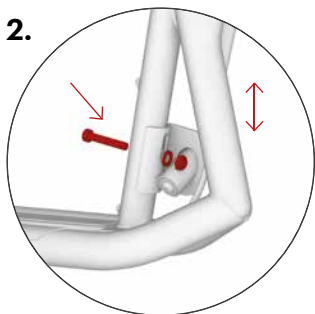
A fékbetétek és a tárcsa közötti távolságnak a lehető legkisebbnek kell lennie. A fékkábel feszességét beállító állítógörgő segítségével (2) állíthatja be. Ha ez nem elegendő, húzza meg vagy lazítsa meg a bowden a rögzítő csavarban (3).



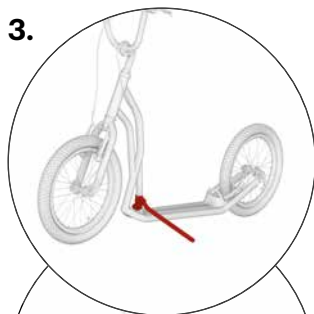
A kitémasztó kar felszerelése (Steel, Around the world)

A kitémasztó kar nem része a csomagolásnak, miként a Yedoo egyéb opcionálisan megvásárolható kiegészítői sem. Bővebben a yedoo.eu oldalon.

A kitémasztó kar maximális teherbírása kb. 15 kg. Ne álljon fel az álló rollerre



Szerelje fel a kitémasztó kart a ház elején található előkészített lyukba. lásd a képen. A csavar meghúzása előtt ellenőrizze le, hogy az a foglalat közepén található. A foglalatban lévő ovális furat lehetővé teszi a kitémasztó kar magasságának beállítását oly módon, hogy az a lehető legnagyobb stabilitást biztosítsa az adott modell számára.



A kitémasztó karnak menet közben a rollervázhöz kell illeszkednie.

Biztonsági rendelkezések

Alapkivitelben a rollert sportolásra és szabadidős tevékenységekre fenntartott területeken, ideális esetben sima és száraz felületen, nappali fényben való közlekedésre tervezték.

Közutakon, illetve sötétben használatához a rollert fel kell szerelni az Ön országában hatályos előírások szerinti kiegészítő biztonsági tartozékokkal (lámpák, fénysvisszaverők stb.). Tartsa be a közúti forgalom szabályait, a biztonságos vezetés alapelveit és viseljen egyéni védőeszközöket (sisak, kerékpáros kesztyű, térd- és könyökvédő, erős cipő stb.).

Minden használatba vétel előtt ellenőrizze le a fékek működését és a roller általános műszaki állapotát. Fújja fel a gumibroncsokat az ajánlott maximális nyomásra, lásd a gumibroncs oldalfalát. Soha ne lépje túl a megengedett teherbírást. A rollert egyszerre kizárólag egyetlen személy használhatja. Kerülje a roller túlterhelését, a rollert ugratásokra vagy akrobatikus mutatványok végzésére nem alkalmas.

A sebesség csökkentésére szolgáló összes alkatrész (fékpofák, felnik, gumik stb.) használat közben felmelegednek, ezért ne érjen hozzájuk, amíg ki nem hűlnék!

Használati utasítások

Menet közben mindig tartsa mindkét kezét a kormányon. Miközben az egyik lábával löki magát előre, a másik lábát tartsa a roller fellépőjén. Rendszeresen váltogassa a rollert hajtó lábát. Fékezéshez nyomja meg a kormányon lévő fékkarokat. Az általában a jobb fékkarral vezérelt hátsó fékkel fékezzen. Az első féket csak rásegítő fékezéshez vagy vész helyzetben használja. **Vigyázat:** az erős befekézés esését okozhat.

Karbantartás

A megfelelő karbantartás növeli a biztonságot és meghosszabbítja a roller élettartamát. Ezért rendszeresen húzza meg a csavarokat, ellenőrizze a gyorskijelző elemek állapotát, az abroncsnyomást és kenje meg a mozgó alkatrészeket (kerék- és kormánycsapágók, fékkar csapok, fékpofák, fékbowdenek stb.).

Vigyázzon azonban, hogy ne kerüljön kenőanyag se a felnikre, se a fékbetétekre. A kenőanyag csökkenti a hatásukat! Ha ez bekövetkezik, zsirtalanítsa a beszenyeződött felületeket pl. benzinnel. Rendszeresen ellenőrizze a kerékabroncsok mintázatának állapotát, szükség esetén cserélje ki őket ugyanolyan paraméterekkel rendelkező új abroncsokra. A használatra nem alkalmas rollert megfelelően jelölje meg.

Ellenőrizze az önzáró anyák állapotát (ha vezetés közben spontán meglazulnak, cserélje ki őket újakra).

Rendszeresen ellenőrizze le a kerekek küllőit, azok egyetlen feszülése miatt a kerekek megrepedhetnek vagy elállíthatnak. Fontos, hogy az új rollert a bejáratást és az alkatrészek összeállítását követően ismét be kell állítani (az ezzel kapcsolatos időtartam egyedi, de nem haladhatja meg a 150 km-t). Ennek elmulasztása a laza részek megsemmisülését okozhatja.

Tartsa tisztán a rollert, a szennyeződések nedves ruhával törölje le róla. Belső térben, száraz és naptól védett helyen tárolja, ne tegye ki hosszú ideig magas páratartalomnak se szélsőséges hőmérsékletnek. Hosszabb ideig tartó - például téli - tárolás esetén tartsa a gumibroncsokat megfelelően felfújt állapotban, vagy a megterhelése megelőzése érdekében akassza fel a rollert.

A termék megfelel a vonatkozó uniós előírásoknak (ČSN EN 14619 SPORTESTSKÖZÖK), és rendelkezik a Strojirenský zkušební ústav, s.p. vezető cseh vizsgálóintézet minőségi és biztonsági tanúsítványával.

EU gyártó és importőr: INTREA - PIKO, s.r.o., Sasanková 2657/2, 106 00 Prága 10, Csehország, www.yedoo.eu.

Hibás teljesítésből következő jogérvényesítés

Általános rendelkezések

Az áruval kapcsolatos hibás teljesítéséből eredő vásárlói jogok tartalmát, terjedelmét és időtartamát megfelel a rollert vásárlásának helye szerinti országban alkalmazandó jogszabályoknak. Jelen szabályozás értelmében a vásárlói jogait nem érinti sem ez a dokumentum, sem a benne foglalt információk.

Hibás teljesítésből következő jogérvényesítés határideje

Az újonnan vásárolt Yedoo roller (a továbbiakban: áruk) hibáival kapcsolatos vásárlói jogok érvényesítésére a kézhezvételtől számított 36 hónapon belül nyílik mód. Ha a vásárló jogosan emel kifogást a termék hibájával szemben, a hibás teljesítésből eredő jogok érvényesítésének időtartamába nem számítódik bele azon időszak, amikor a vásárló nem használhatja a terméket.

Hibás teljesítésből következő jogérvényesítés módja

A hibás teljesítésből fakadó jogok érvényesítésére a terméket forgalmazó viszonteladónál nyílik mód (lásd az alább feltüntetett adatokat). Áruhívával kapcsolatos jogok érvényesítése esetén javasolt a jelen dokumentum, a vásárlást tényét igazoló dokumentum, valamint a szennyeződésektől mentes roller bemutatása. Az eladó írásos visszaigazolást ad a vásárlónak a hibás teljesítésből eredő jogok gyakorlásáról vagy a javításról.

Hibás teljesítésből következő jogérvényesítés feltételei

A roller összeszerelésekor be kell tartani az összeszerelési útmutató utasításait. A rollert kizárólag rendeltetészerűen szabad használni. A rollert a gyártó utasításainak megfelelően kell tárolni és karbantartani. A gyártó felelőssége nem vonatkozik azokra a hibákra, amelyeket kizárólag a roller felhasználói kézikönyv utasításainak ellentmondó hibás összeszerelése vagy használata okozott.

Roller modell:

Váz gyártási száma:

Eladás dátuma:

Viszonteladó:

Bélyegző és aláírás:

Inledning

Vi rekommenderar att du överlåtar installation, injustering och regelbundet underhåll till en specialiserad cykelhandlare. Felaktig ingripande kan leda till skador på skotern eller en olycka med allvarliga konsekvenser för hälsan.

Om du är teknisk duktig, oroa dig inte, denna handbok innehåller all information du behöver för att hjälpa dig montera ihop din nya skoter.

Skicka dina frågor, kommentarer och förslag till förbättringar av våra produkter via e-post till: info@yedoo.eu.

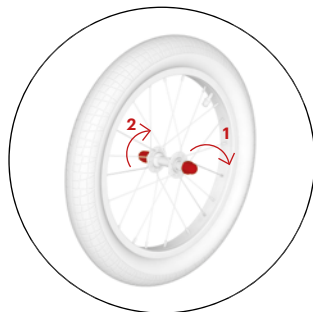
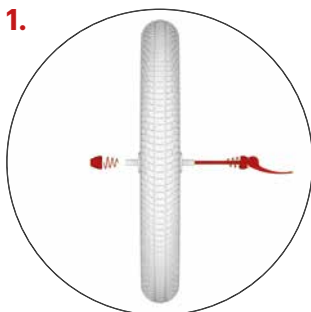
Ramarna till sparkcykeln Yedoo är registrerade gemenskapsformgivningar, varunamnen är skyddade registrerade varumärken.

Mer information från skoter-världen och en lista på distributörer finns på www.yedoo.eu

Installation manual

Monteringssättet är det samma för alla modeller, det skiljer sig endast i mindre detaljer (se fler bilder).

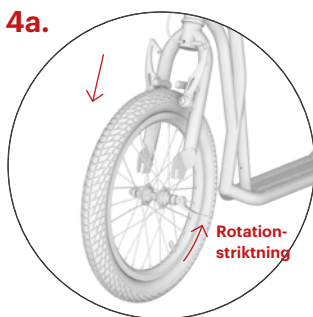
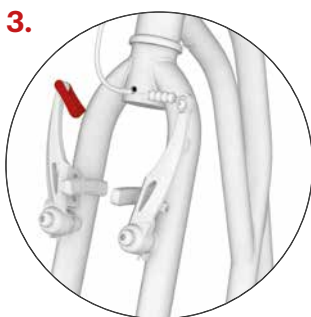
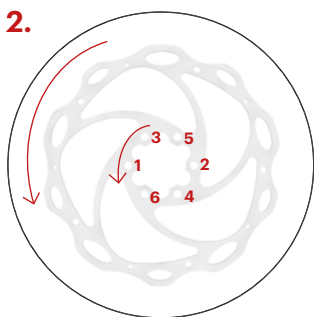
Vid åtdragning av anslutningarna överstig inte angivet åtdragningsmoment.



Montering av hjulen

Three

Sätt in snabbfrigöringsmekanismen i hjulet för att säkerställa att de smala ändarna av fjädrarna på båda sidor av hjulet vetter mot mitten av hjulet.



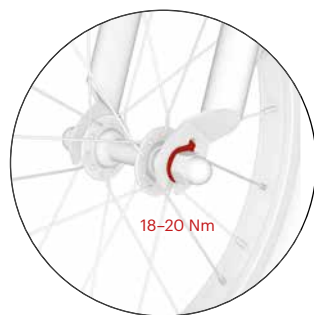
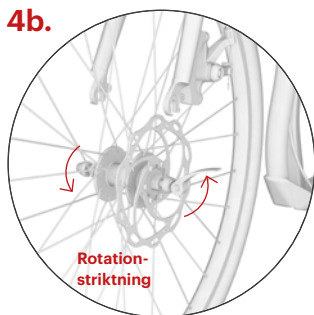
Skivbromsar - S2016 Disc / Mezeq

Sätt på de separat förpackade bromsskivorna på hjulnaven. Fäst skivbromsarnas rotor så att pilen på som finns på rotorn motsvarar hjulets rotation. Skruva fast rotorn till navet med hjälp av den medföljande nyckeln (torx). När du skruvar fast skruvarna se till att du följer sekvensen enligt bilden.

Kontrollera först att framgaffeln på skotern är korrekt inriktad (V-bromsaxlarna ska peka framåt mot framsidan av skotern), släpp sedan bromskabel från guiden.

Sätt in hjulet i framgaffeln så att det är exakt i mitten. **Varning:** När du sätter i hjulet, se till att pilen på däcksidan pekar i rotationsriktningen när skotern rullar framåt (på sidan av vissa hjul finns en riktningsspil).

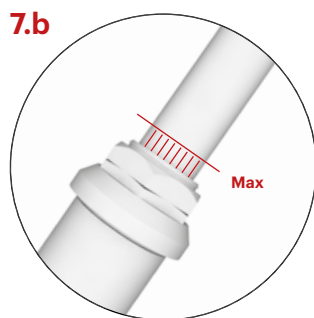
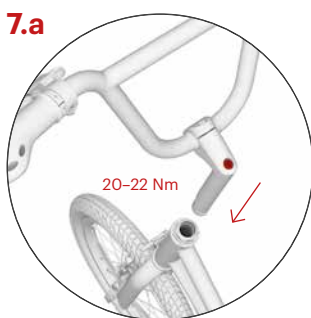
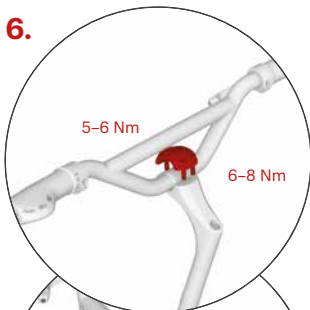
Installation manual



Dra åt inställningsmuttern av snabbfrigöringsmekanismen till rätt position. När det är i rätt läge kommer du att känna ett märkbart motstånd precis innan du stänger mekanismen helt. Stäng snabbfrigöringspaken i ett läge där det inte kommer i kontakt med gaffeln och samtidigt inte kan öppnas av misstag när du åker.

Three

Se till att brickans flik passar i rätt öppning (se bilden) och dra sedan åt bägge muttrarna.

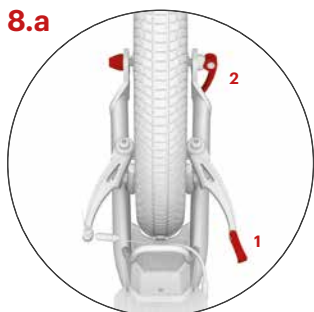


Sätt in spindeln i ramröret av skoter och justera styrets höjd noga, och inte placera den ovanför den markerade raden, se bild. 7b. Se till att styret är raka (vinkelrätt mot hjulaxeln) och sedan dra åt skruven på spindeln.

Den högsta möjliga höjden på styret är märkt med vertikala spår, vid den maximala höjden spåren ska vara synliga endast delvis.

Montering av styren

Montera styret på spindeln. Dra åt skruvarna endast lätt så att du kan justera vinkeln på styret senare.



8.a **Montering av bakhjulet (V-broms)** skiljer sig från frontmontering hjulet.

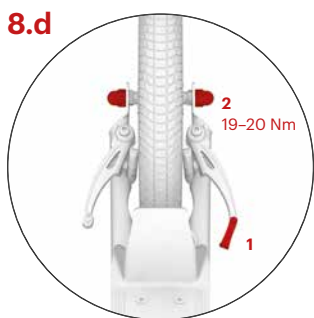
Släpp bromskabel från styrningen (1), sätt hjulet i en av de två gaffel-avhopp (se 8.b, 8.c.) sedan centrera hjulet och dra åt snabbkopplingen (2).



8.b Med tvåläges bakre gaffel kan du justera höjden på fotstödet över marken. Den övre gaffelläge, vilket minskar höjden på fotstödet, är utformad för att rida på en jämn, plan yta. Ridning kommer att vara mindre fysiskt krävande. Den slutna snabbfrigöringsspaken ska peka nedåt.



8.c Använd det nedre läget för ridning över ojämn terräng. Stäng snabbfrigöringsspaken. Det ska peka uppåt.



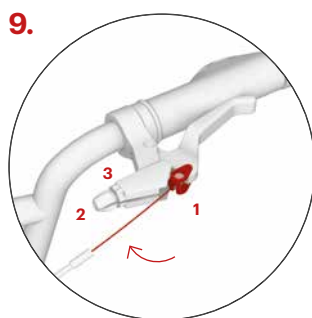
Three

Lossa bromsvajern från styrledningen (1), sätt i hjulet i ett av gaffelns fästen, se 8.b, 8.c., centrera hjulet och dra åt de bägge muttrarna (2).



8.e **Montering av bakhjulet (skivbroms)**

Sätt i hjulet i gaffelns fäste, centrera och dra åt snabbkopplingen.

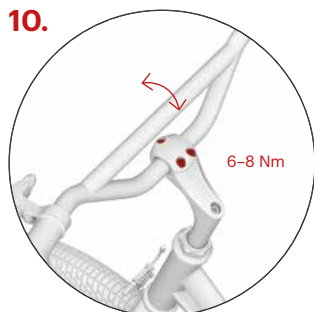


9. **Installera bromsledningar**

Tryck in bromshandtaget maximalt och stick in änden av bromskabeln i den runda tappen (1). För in kabeln i spåret och dra åt ställskruven (2) och muttern (3). Upprepa processen med den andra bromsen.

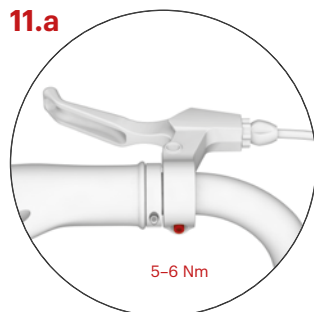
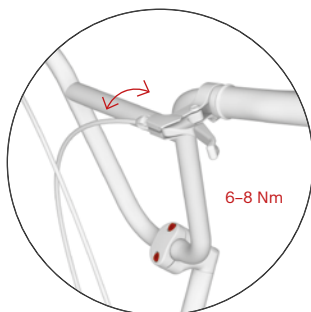
Den bakre bromskabeln är vanligtvis monterad på den högra bromsspaken och främre bromskabel på vänster.

Installation manual



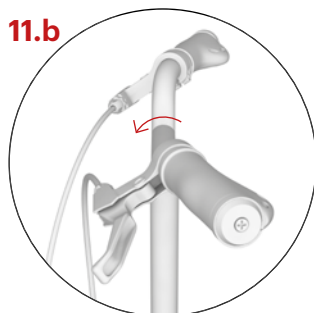
Justera styret

Justera vinkeln på styret enligt behov och höjd för förare och dra åt skruvarna. En större vinkel ger mer utrymme för föraren och ger en mer sportig körstil.

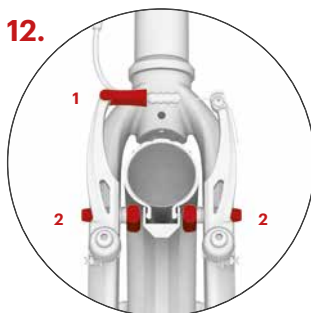


Justera vinkeln på bromshandtagen

Lösa fästskruven till styret på de båda bromsspakarna.

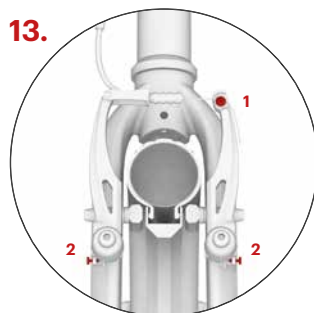


För bästa resultat, stå på fotstödet, ta tag i styret och sträck fingrarna så att de sträcker sig i en rät linje från dina händer. Ställ in bromshandtagen i detta läge och dra åt de två skruvarna, se 11.a.

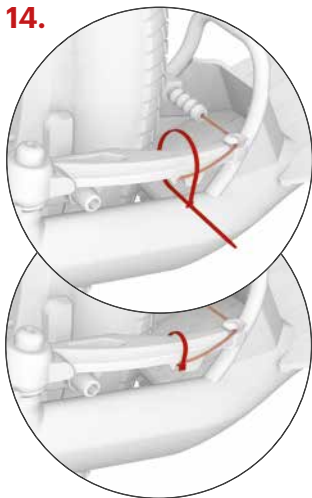


För både fram- och bakhjulet **bromsjustering (V-broms)** är densamma.

Sätt in bromskabeln tillbaka till styrningen (1). Kontrollera bromsbeläggen vid bromsning och se till att hela ytan passar tätt mot sidan av fälgen. Om inte, justera skruven (2), som fäster bromsbeläggen till axlarna av V- bromsar. Bromsbeläggen får inte vidröra fälgen.



Kontrollera att bromsbeläggen rör sig sig bort från kanten tillräckligt (1-2 mm) när bromshandtaget släpps. Avståndet för bromsbeläggen kan justeras genom att dra åt eller lossa bromskabelns ankarbulten (1). Om bromsbeläggen kommer i kontakt med kanten medan hjulet snurrar, justera avståndet mellan bromsarmarna symmetriskt med spännskruvarna (2).

14.

Fäst bromsvajers ände i låset och säkra med buntband, klipp sedan av buntbandet (gäller för fram- och bakbromsen).

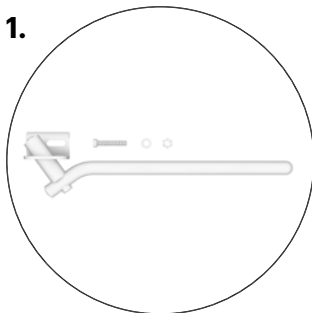
15.a

Justering av bromsarna – S2016 Disc / Mezeq

Kontrollera på både fram- och bakhjulet att bromsskivan inte skrapar i bromsbelägget när hjulet snurrar. Om den gör det, lossa justeringskruvarna (1) och ställ in bägge deras lägen så att hela ytan är parallell med bromsskiva, dra sedan åt justeringskruvarna igen.

15.b

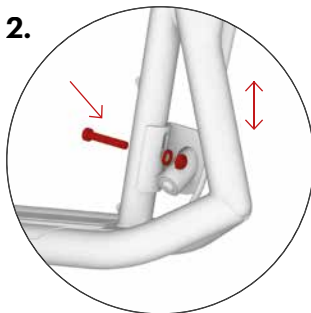
Avståndet mellan beläggen och skivorna ska vara så litet som möjligt. Du kan ställa in det genom att använda en justeringscylinder (2), som justerar bromsvajers spänning. Om det inte räcker kan du eventuellt dra åt ankarskruven (3).

1.

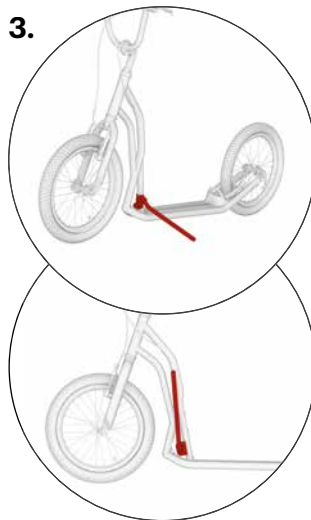
Montering av stativet (Steel, Around the world)

Stativet är inte inkluderad. Du kan köpa den tillsammans med andra Yedoo tillbehör hos din lokala återförsäljare. Se www.yedoo.eu.

Den maximala kapaciteten av stativet är ca 15 kg. Stå inte på den parkerade skoter.

2.

Montera staget till ramen genom att använda den förberedda öppningen. Innan du drar åt skruven, se till att det är placerat i mitten av fästet. Fästets ovala hål möjliggör att anpassa stagets höjd så att det ger modellen största möjliga stabilitet.

3.

I körläget ska staget vara i linje med sparkcykelns ram.

Säkerhetsrekommendationer

Skotern i sin grundkonfiguration är avsedd för ridning i dagsljus i områden avsedda för idrott och rekreation, helst på en slät, torr yta.

För att rida på vägar och i mörker måste du utrusta skoter med extra säkerhetsanordningar (ljus, reflektorer etc.) i enlighet med tillämpliga regler i ditt land. Följ trafikreglerna, principer för säker ridning och bära personlig skyddsutrustning (hjälm, cykelhandskar, knä- och armbågsskydd, stövlar, etc.).

Före varje körning kontrollera dina bromsarna och det totala tekniska tillståndet för skotern. Pumpa däcken till den rekommenderade maximala tryck (se däcksidan). Inte överskrid dens kapacitet. Skotern är endast avsedd för en ryttare. Inte överbelasta skotern. Skotern är inte avsedd för hopp eller acrobat-ridning.

Alla komponenter är utformade för att minska hastigheten (bromsbelägg, fälgar, däck, etc.) blir varma under användning. Rör inte någon av delarna tills de har svalnat!

Instruktioner för körning

Hålla båda händerna på styret medan du kör. Även om du använder ett ben för att köra, använd din andra benet för att stå på fotstödet. Att växla benen regelbundet. Tryck på bromshandtag på styret för att bromsa. Vanligen använder du högra handbromsen för att kontrollera bakbromsen. Frambromsen används bara som ett komplement till bakbromsen eller i nödfall. **Varning:** Plötslig bromsning kan orsaka ett fall.

Underhåll

Korrekt underhåll kommer att förbättra säkerheten och förlänga livslängden på din scooter. Därför dra åt skruvförbindningar, kontrollera skick av anordningarna för snabb öppning, kontrollera däcktrycket och smörj rörliga delar (lager i hjulen och styret, bromshandtaget pinnar, bromsmekanismens ledpunkter, bromskablar, etc.) regelbundet.

Se till att den tillförda smörjmedlet inte blir på fälgar och bromsbelägg. Fett minskar deras effekt! Om det händer, avfetta nedsmutsade områden med, till exempel, teknisk bensin.

Kontrollera mönsterdjup regelbundet och byta ut däcken mot nya med samma parametrar om det behövs. Om skotern inte är redo att användas, tydligt markera det som sådant.

Kontrollera tillstånd på de självblåsande muttrarna regelbundet (om de lossnar spontant, ersätta dem med nya). Regelbundet kontrollera hjul ekrar, ojämn spänning av trådarna kan orsaka sprickor eller decentralisering av hjulen. Det är viktigt att justera sparkcykeln igen efter inkörningen, när delarna har satt sig mot

varandra(den perioden är individuell men ska inte överskrida 150 km). Underlåtenhet att göra det kan orsaka att lösa delar förstörs

Håll sparkcykeln ren, om den blir smutsig torka rent den med en fuktig trasa. Förvara den inomhus på en torr och skuggig plats, utsatt den inte långvarigt för ökad fuktighet eller extrema temperaturer. Vid långvarig förvaring, till exempel under vintertid, se till att det är tillräckligt med luft i däcken eller häng upp sparkcykeln så däcken inte belastas.

Produkten uppfyller relevanta EU-normer (EN 14619) och det fick också intyg om kvalitet och säkerhet av en ledande tjeckiska testinstitut (Strojirenský zkušební ústav, s. S.).

Tillverkaren och importören i EU är INTREA - PIKO, Ltd., Sasanková 2657/2, 106 00 Prag 10, Tjeckien, www.yedoo.eu.

Utnyttjande av rättigheter som följer från bristande fullgörelse

Allmänna bestämmelser

Innehåll, omfattning och varaktighet köparens rättigheter som följer av bristande fullgörelse styrs av tillämpliga lagar lagstiftning i land för inköpet av sparkcykeln. De köparens rättigheter inom dessa regler inte påverkas av detta dokument eller uppgifterna i den.

Period för att utöva de rättigheter som följer av bristande fullgörelse

Köparen kan tillämpa rätt från fel i nyinköpta Yedoo skoter (nedan varor) inom en period av 36 månader från dagen för mottagandet. Om köparen definierar felet av varorna legitimt, är den period för att utöva rättigheter som följer av bristande fullgörelse förlängas med den tid under vilken köparen inte kan använda varan.

Specifikationer för tillämpning av rättigheter som följer av bristande fullgörelse

Rättigheter som följer av bristande fullgörelse tillämpas på den återförsäljare där varorna köptes (se detaljer nedan). Vi rekommenderar att lämna det här dokumentet, inköpsbevis och en komplett skoter fritt från föroreningar vid tillämpning av rättigheter från defekter. Säljaren kommer att utfärda en skriftligt bekräftelse på att utöva de rättigheter som följer av bristande fullgörelse eller en bekräftelse av reparation.

Specifikation av rättigheter vid materialfel

Vid montering av skotern anvisningarna i installationshandboken måste följas. Skotern får endast användas för det ändamål som den gjordes för. Skotern ska förvaras och underhållas i enlighet med den medföljande tillverkarens instruktioner. Tillverkarens ansvar gäller inte fel orsakade enbart av felaktig installation eller användning av skotrar i konflikt med bruksanvisningen.

Modell av skoter:

Serienummer av ram:

Datum för försäljning:

Försäljare:

Stämpel och underskrift:

Sissejuhatus

Soovitame, et usaldaksite paigaldamise, reguleerimise ja regulaarse hoolduse jalgrattapoe spetsialistidele. Vale sekkumine võib tõukeratast kahjustada või põhjustada tõsise tervisekahjustusega õnnetuse.

Kui olete aga tehnilise taibuga, siis ärge muretsege – sellest kasutusjuhendist leiate kogu vajaliku teabe, et oma uus tõukeratas ise kokku panna.

Saatke oma küsimused, arvamused ja meie toodete parandusettepanekud e-posti aadressil: info@yedoo.eu

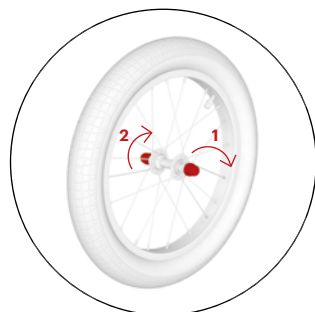
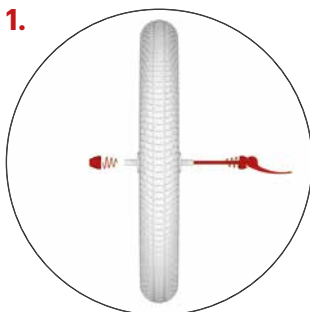
Tõukerataste Yedoo raamid on kaitstud kui henduse registreeritud disainilahendused, ärinimed on aga kaitstud kui registreeritud kaubamärgid.

Lisateavet tõukerattamaailma kohta ja edasimüüjate nimekirja leiate meie kodulehelt www.yedoo.eu

Paigaldusjuhend

Kõigi mudeli paigaldamine on sarnane ning erineb vaid väikeste detailide osas (vt lisapilte).

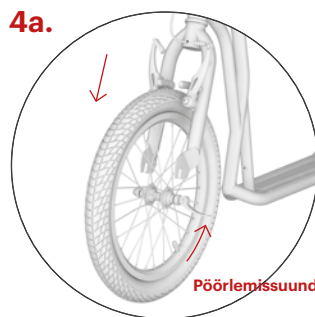
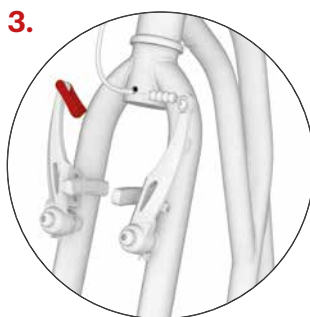
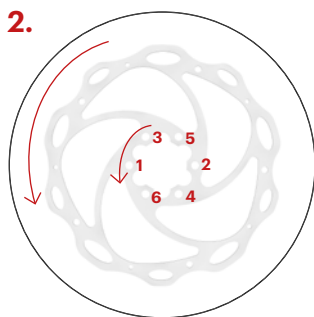
Ühenduste pingutamisel on oluline, et te ei ületaks kindlaksmääratud pingutusmomenti.



Rataste paigaldamine

Three

Sisestage rattasse kiirkinnitusmehhanism, tagamaks et mõlemal ratta küljel on vedrude kitsad otsad suunaga ratta keskele.

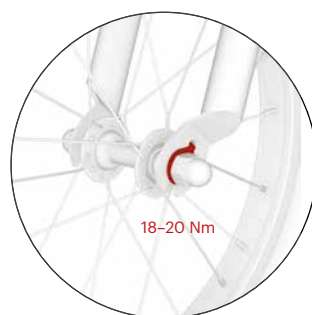
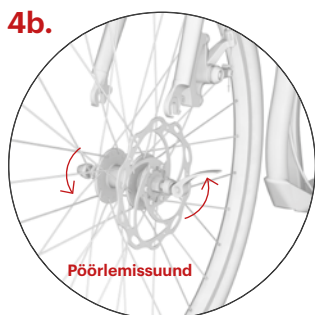


Ketaspidurid - S2016 Disc / Mezeq

Asetage eraldi pakitud pidurikettad rattarummudele. Paigaldage ketaspiduri rootor nii, et sellel olev nool vastab ratta pöörlemissuunale. Kinnitage rootor rummu külge komplektis oleva kuuskantvõtmega. Poldite kinnikeeramisel pidage kinni joonisel näidatud järjekorrast.

Kõigepealt kontrollige, et tõukeratta esihark oleks õigesti joondatud (V-piduri õlad peavad olema suunatud ettepoole, tõukeratta esiosa suunas), seejärel vabastage pidurikaabel juhikust.

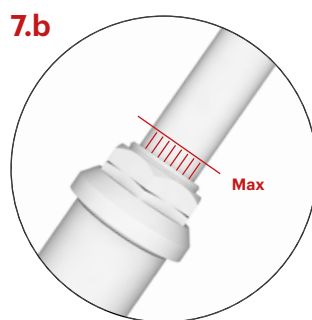
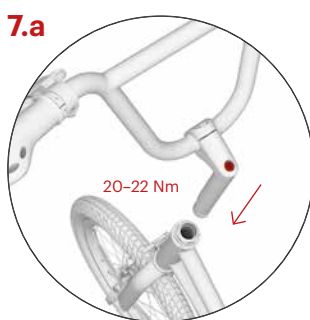
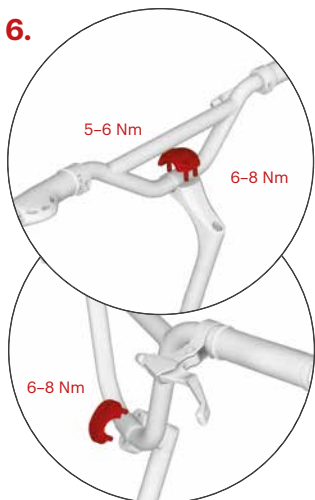
Sisestage ratas esiharki nii, et see jääks täpselt keskele. **Tähelepanu!** Ratast paigaldades jälgige, et rehvi siseküljel olev nool osutaks tõukeratta edasiveeremisel pöörlemissuunda (osadel rehvidel vt külgedel olevat suunanoolt).



Kinnitage kiirkinnitusmehhanism kohandusmutri abil oma õigele kohale. Kui see on õiges asendis, siis tunnete vahetult enne mehhanismi täielikku sulgemist märgatavat takistust. Sulgege kiirkinniti hoob asendisse, kus see ei puudutaks kahvlit ega avaneks sõitmise ajal kogemata.

Three

Veenduge, et klotsi ots läks õigesse avasse (vt joonist) ning seejärel keerake mõlemad mutrid kinni.



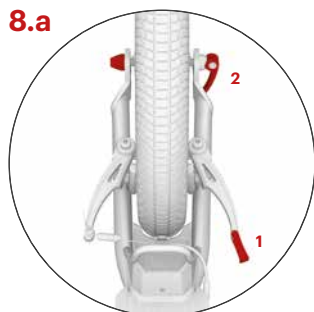
Sisestage vars tõukeratta raamitoru sisse ja reguleerige juhtraua kõrgust, hoolitsedes, et see ei jääks märgitud joonest kõrgemale, vt joonist. 7.b. Veenduge, et juhtraud oleks otse (ratta teljega risti) ja seejärel keerake varrel olev kruvi kinni.

Juhtraua kõrgeim võimalik kõrgus on tähistatud vertikaalsete soontega ja kõrgeimas asendis peaks sooned olema nähtavad ainult osaliselt.

Juhtraua paigaldamine

Paigaldage juhtraud varre külge. Keerake kruvid nõrgalt kinni, nii et saaksite juhtraua kaldenurka hiljem kohandada.

Paigaldusjuhend



8.a Tagumise ratta paigaldamine (V-pidur)

Vabastage piduritross juhikust (1), asetage ratas ühele kahest kahvli eemalduvast osast (vt 8.b ja 8.c), siis pange ratas keskele ja seejärel pingutage kiirkinnitusmehhanismi (2).



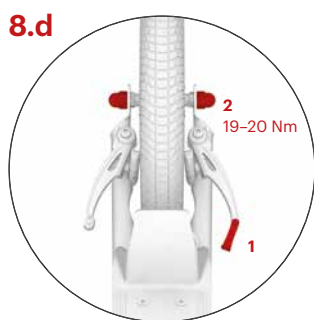
8.b



8.c

Kahe asendiga tagumise kahvli abil saab reguleerida jalatoe kõrgust maapinnast. Ülemise kahvli asend, mis vähendab jalatoe kõrgust ja mis on mõeldud sõitmiseks siledal ning tasasel pinnal. Nii on sõitmine füüsiliselt kergem. Sulatud kiirkinnitususe hoob ei tohiks olla suunaga allapoole.

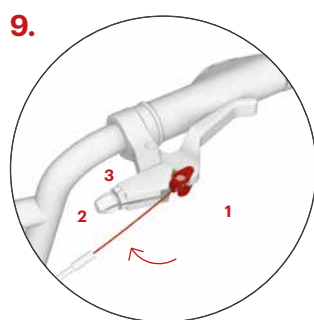
Kasutage alumist asendit, kui soovite sõita ebatasasel maapinnal. Sulgege kiirkinnitususe hoob. See peaks olema suunaga ülespoole.



8.d



8.e



9.

Three

Vabastage piduritross juhiku (1) küljest, viige ratas kahvli olevast kahest kinnitusest ühte (vt 8b, 8c), tsentreerige ratas ja keerake mõlemad mutrid (2) kinni.

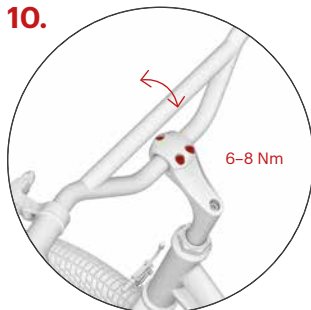
8.e Tagumise ratta paigaldamine (ketaspidur)

Asetage ratas kahvli olevasse kinnitusse, tsentreerige ratas ja fikseerige kiirkinnitus.

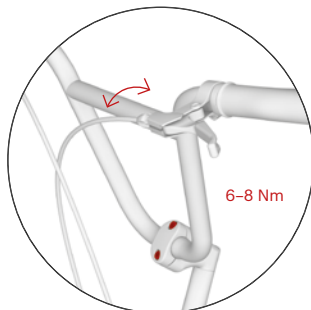
9. Piduritrosside paigaldamine

Pigistage pidurihooba maksimaalselt ja sisestage piduritrossi ots ümmargusse sanga (1). Sisestage tross soonde ja keerake fikseerimiskruvi (2) ning mutter kinni (3). Korrake protsessi teise piduriga.

Tagumine piduritross paigaldatakse tavaliselt paremale pidurihoovale ja eesmine piduritross vasakule hoovale.

10.**Juhtraua reguleerimine**

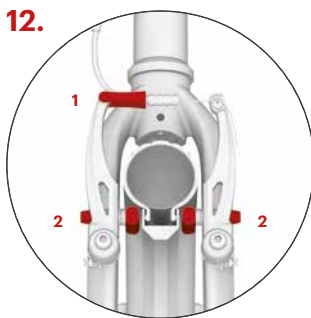
Kohandage vastavalt vajadustele juhtraua kaldenurka ja ratturi kõrgust ning keerake kruvid kinni. Suurem kaldenurk annab ratturile pikema vahemaa ja pakub sportlikumat sõidustiili.

**11.a****Pidurihoovade kaldenurka reguleerimine**

Keerake mõlema pidurihoova muhvil olev kruvi lahti.

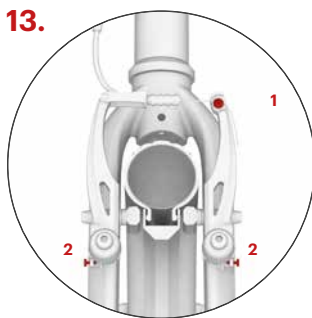
11.b

Parima tulemuse saavutamiseks seiske jalatoel, haarake juhtrauast ja sirutage oma sõrmed sirgelt välja. Seadke pidurihoovad sellesse asendisse ja keerake kahe kinnituskruviga kinni, vt 11.a.

12.

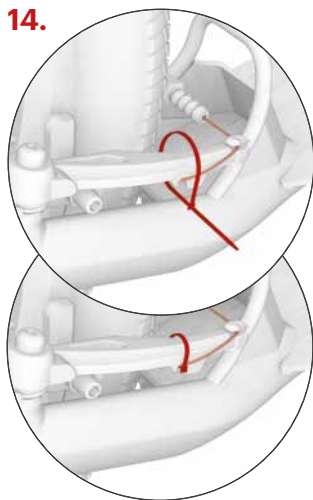
Esi- ja tagaratta **pidur (V-pidur) reguleeritakse** sarnasel viisil.

Sisestage piduritross tagasi juhikusse (1) ja kontrollige piduriklotse pidurdamise ajal, tagamaks et nende kogu pind sobitub tihedalt vastu velje. Kui ei sobitu, siis reguleerige kruvi (2), mis kinnitab piduriklotsid V-pidurite õlgade külge. Piduriklotsid ei tohi rehvide vastu puutuda.

13.

Kontrollige, et piduriklotsid eemalduks pidurihoova vabastamisel veljest piisavalt (1–2 mm). Piduriklotside kaugust saab muuta ankrupoldiga piduritrossi pingutamise või lõdvendamise teel (1). Kui piduriklotsid puutuvad ratta pöörlemise ajal velje vastu, siis reguleerige pidurivarte kaugust pingutamispoltidega (2) sümmeetriliselt.

Paigaldusjuhend



Kinnitage piduritrossi ots lukustisse ja fikseerige kaablikõidikuga. Lõigake kõidiku otsad ära (kehtib nii eesmise kui ka tagumise piduri kohta).

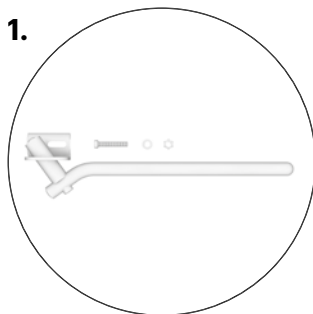


15.a Pidurite reguleerimine – S2016 Disc / Mezeq

Kontrollige eesmise ja tagumise ratta juures, et piduriketas ei käi ratta pöörlemisel vastu piduriklotsi. Kui käib, siis vabastage reguleerimiskruvid (1) ja seadke mõlemad klotsid sellisesse asendisse, et kogu nende pind oleks kettaga paralleelne. Seejärel keerake reguleerimiskruvid uuesti kinni.



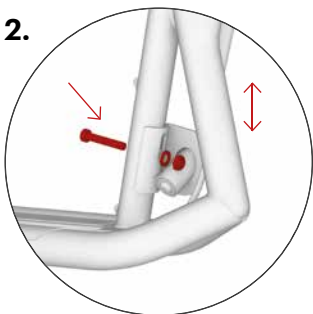
Piduriklotside ja ketta vaheline kaugus peab olema võimalikult väike. Seda saab muuta regulaatoriga (2), mis muudab piduritrossi pingsust. Kui sellest ei piisa, pingutage või vabastage trossi kinnituspoldis (3).



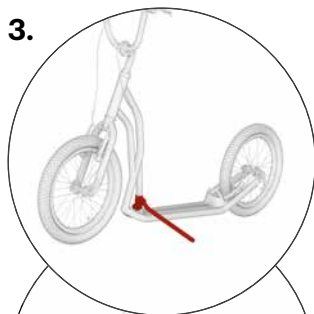
1. Statiivi ehk rattajala paigaldamine (Steel, Around the world)

Statiiv komplekti ei kuulu. Saate selle osta koos teiste Yedoo tarvikutega kohalikult edasimüüjalt. Vaadake www.yedoo.eu

Statiivi maksimaalne võimsus on umbes 15 kg. Ärge pargitud tõukerattal seiske.



Kinnitage seisujalg raamil eespool oleva ava külge, vt joonis. Enne kruvi kinnikeeramist veenduge, et see on kinnitusdetaili keskel. Kinnitusdetailis olev ovaalne ava võimaldab muuta seisujala kõrgust nii, et see tagab konkreetsel mudelil võimalikult suure stabiilsuse.



Sõiduasendis peab seisujalg olema kohakuti tõukeratta raami servaga.

Ohutusjuhised

Tõukeratas on oma põhikonfiguratsioonilt mõeldud kasutamiseks päevavalguses ning spordiks ja vaba aja veetmiseks ettenähtud aladel, kus on ideaaljuhul sile ja kuiv pind.

Liiklemiseks teedel ja pimedas, peate paigaldama tõukerattale täiendavad ohutusseadmed (tuled, helkurid jne), mis oleks kooskõlas teie riigis kehtivate eeskirjadega. Jälgige liikluseeskirju, ohutu liiklemise põhimõtteid ja kandke isikukaitsevahendeid (kiivrit, jalgrattakindaid, põlve- ja küünarnukikaitsmeid, sobilikke jalanõusid jne).

Enne igat sõitu kontrollige tõukeratta pidureid ja selle üldist tehnilist seisukorda. Täitke rehvid õhuga, soovitatud maksimaalse rehvirõhuni (vt rehvi küljel olevaid andmeid). Ärge rehvi ületäitke. Tõukeratas on mõeldud ainult ühele sõitjale. Ärge tõuketatate ülekoormake. Tõukeratas ei ole mõeldud hüpeteks ega vigursõitmiseks.

Kõik osad, mille eesmärk on kiiruse vähendamine (piduriklotsid, veljed, rehvid jne), muutuvad kasutamise ajal kuumaks. Ära puudutage osi enne, kui need on maha jahtunud!

Sõitmisjuhised

Sõitmise ajal hoidke mõlema käega juhtraust kinni. Sel ajal kui kasutate ühte jalga hoo lükkamiseks, hoidke oma teist jalga jalatoel. Vahetage oma jalgu regulaarselt. Pidurite kasutamiseks vajutage juhtraual olevatele pidurihoobadele. Pidurdage tagumise piduriga, mida tavaliselt juhitakse parempoolse hoovaga. Eesmist pidurit kasutage ainult pidurdusjõu suurendamiseks või hädaolukorras. **Tähelepanu!** Järsk pidurdamine võib põhjustada kukkumist.

Hooldus

Õige hooldus parandab ohutust ja pikendab tõukeratta kasutusiga. Seetõttu keerake kruvid korralikult kinni, kontrollige kiirvabastusmehhanismi seisukorda, kontrollige rehvirõhku ja määrige regulaarselt liikuvaid osi (rataste ja juhtraua laagreid, pidurihoova kodaraid, pidurimehhanism pöördepunkte, piduritrosse jne).

Veenduge, et kasutatud määrdeaine ei satuks pöidadele ega piduriklotsidele. Määrdeaine vähendab nende mõju! Kui see juhtub, siis eemaldage määre, näiteks tehnilise bensiiniga. Kontrollige regulaarselt rehvide mustrit sügavust ja vajadusel vahetage rehvid uute, samade parameetritega rehvide vastu välja. Kui tõukeratas ei ole kasutamiskvalm, siis tähistage see selgelt.

Kontrollige korrapäraselt rattakodaraid, sest ebaühtlane pinge kodarates võib põhjustada pragunemist või rataste desentraliseerimist.

On oluline uut tõukeratast veel kord reguleerida pärast sissesõitmist, mille jooksul detailid üksteisega sobituvad (selleks vajalik läbisõit võib varieeruda, kuid ei peaks ületama 150 km). Vastasel korral võivad lahti tulnud detailid kahjustuda.

Hoidke tõukeratast puhtana. Eemaldage mustus niiske lapiga. Säilitage

kuivas ja varjulises kohas. Ärge hoidke pikka aega suure niiskuse ega äärmuslike temperatuuride käes. Pikaajalisel säilitamisel, näiteks talvel, hoidke rehve piisavalt täis pumbatuna või riputage tõukeratas nii, et rehvid ei oleks koormatud.

Toode vastab ELi nõuetele (EN 14619) ja on saanud kvaliteedi ja ohutuse tunnistuse nii juhtivalt Tšehhi katsetamise instituudilt (Strojirenský zkušební ústav, s. p.).

Tootja ja importija ELis on ettevõtte INTREA – PIKO, s.r.o., Sasanková 2657/2, 106 00 Praha 10, Tšehhi Vabariik, www.yedoo.eu.

Tootja vastutus toote mittedõuetekohase toimimise korral

Üldsätted

Ostjate õiguste sisu, ulatus ja kestus, mis on seotud toote mittedõuetekohase toimimisega, on reguleeritud selle riigi õigusaktidega, kus tõukeratast on ostetud. Käesolev dokument ja selles sisalduv teave ei mõjuta ostja õiguste seoses nimetatud määrustega.

Tootja vastutuse periood toote mittedõuetekohase toimimise korral

Ostja saab rakendada oma õiguseid seoses äsja ostetud defektse Yedoo tõukerattaga (edaspidi „kaubad“) 36 kuu jooksul alates selle kättesaamise kuupäevast. Kui ostja määratleb kaupade defekti õiguspäraselt, siis õiguste rakendamise periood mittedõuetekohase toimimise korral algab ajast, mil ostja ei saa kaupa kasutada.

Õiguste rakendamise erisused mittedõuetekohase toimimise korral

Mittedõuetekohasest toimimisest tulenevate õiguste rikkumise korral tuleb pöörduda edasimüüja poole, kelle juurest kaup soetati (vt allpool). Defektse toote korral soovitage esitada edasimüüjale käesoleva dokumendi, ostutšeki ja täieliku, ilma igasuguste lisanditeta tõukeratta. Müüja väljastab defektse toote osas kirjaliku kinnituse või remonditööde teostamise kinnituse.

Täpsustus seoses õiguste rikkumisega

Tõukeratta kokkupanemisel tuleb järgida paigaldusjuhendit. Tõukeratast tohib kasutada ainult sel eesmärgil, milleks see on valmistatud. Tõukeratast tuleb hoida ja hooldada vastavalt tootja juhistele. Tootja vastutus ei kehti defektidele, mis on põhjustatud vales paigaldusest, ega tõukeratta kasutamisest viisil, mis on vastuolus kasutusjuhendiga.

Tõukeratta mudel:

Raami seerianumber:

Müügikuupäev:

Müüja:

Tempel ja allkiri:

Wprowadzenie

Zaleca się powierzenie instalacji, regulacji oraz okresowe przeglądy specjalistycznym sklepom rowerowym. Niewłaściwe działanie może doprowadzić do uszkodzenia hulajnogi lub wypadku z poważnymi konsekwencjami zdrowotnymi.

Jeśli znasz podstawy techniki, nie martw się; Niniejsza instrukcja zawiera wszystkie informacje potrzebne, aby pomóc Ci złożyć Twoją nową hulajnogę.

Wyślij swoje pytania, uwagi i sugestie dotyczące poprawy naszych produktów pod adres e-mail: info@yedoo.eu.

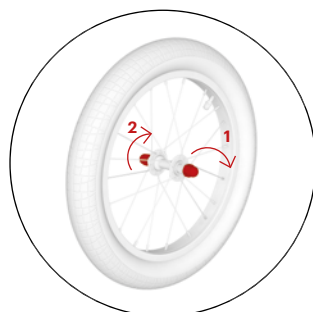
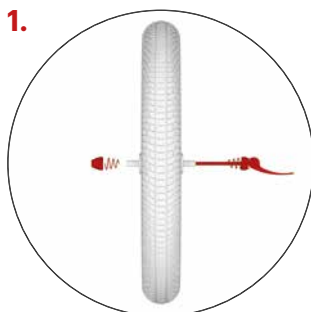
Ramy hulajnogi Yedoo są chronione przez zarejestrowane wzory przemysłowe
Wspólnotowe nazwy handlowe są chronione przez zarejestrowane znaki towarowe.

Więcej informacji ze świata hulajnóg oraz listę dystrybutorów można znaleźć na www.yedoo.eu

Instrukcja instalacji

Procedura montażu jest taka sama dla wszystkich modeli, różni się tylko drobnymi szczegółami (patrz dodatkowe zdjęcia).

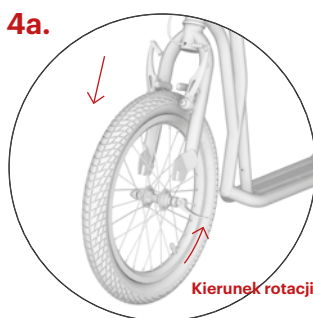
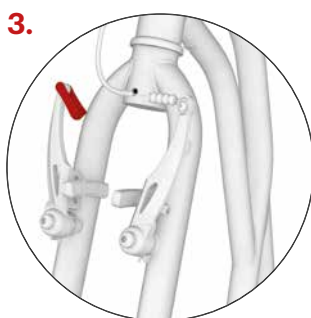
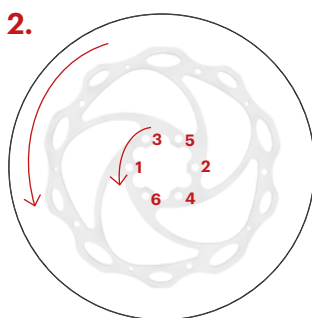
Podczas dokręcania połączeń nie przekraczaj określonego momentu dokręcania.



Montaż kół

Three

Wstawić szybki mechanizm zwalnający do koła upewniając się, że po obu stronach koła wąskie końce sprężyn są skierowane w stronę środka koła.



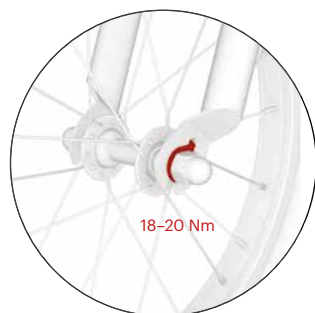
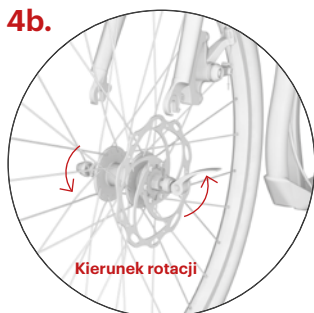
Hamulce tarczowe - S2016 Disc / Mezeg

Założ oddzielnie zapakowane tarcze hamulcowe na piastach kół. Wirnik hamulca dyskowego zamocuj tak, aby strzałka znajdująca się na wirniku była zgodna z rotacją koła. Przykręć wirnik do piasty za pomocą załączonego klucza (torx). Podczas dokręcania śrub postępuj zgodnie z kolejnością pokazaną na rysunku.

Najpierw sprawdź, czy przedni widelec skutera jest prawidłowo ustawiony (ramiona V-brake powinny być skierowane do przodu w kierunku przedniej części skutera), a następnie zwojnij linkę hamulca z prowadnicy.

Włóż koło do przedniego widelca tak, aby znajdowało się dokładnie pośrodku. **Uwaga:** Podczas zakładania koła upewnij się, że strzałka na boku opony wskazuje kierunek obrotu koła, gdy hulajnoga toczy się do przodu (na niektórych oponach patrz strzałka kierunkowa z boku).

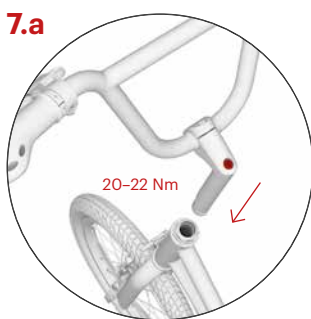
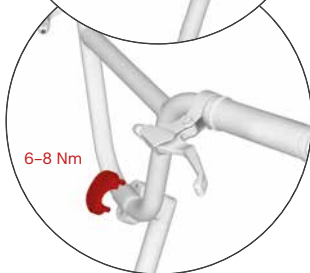
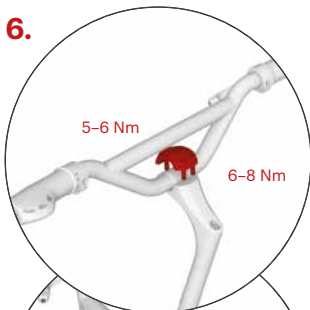
Instrukcja instalacji



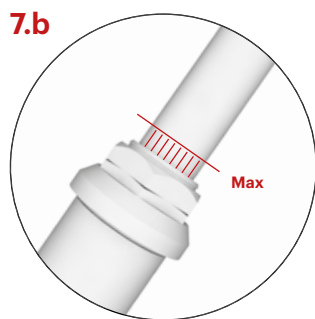
Dokręć nakrętkę regulującą mechanizm szybkiego uwalniania do właściwej pozycji. Gdy znajdzie się w prawidłowej pozycji poczujesz zauważalny opór tuż przed całkowitym zamknięciem mechanizmu. Zamknij dźwignię zwalnającą w takiej pozycji, aby nie dotykała widelca i aby jednocześnie nie było możliwe przypadkowe otwarcie jej podczas jazdy

Three

Upewnij się, że nosek podkładki znajduje się w odpowiednim otworze (patrz rysunek) i następnie dokręć obie nakrętki.



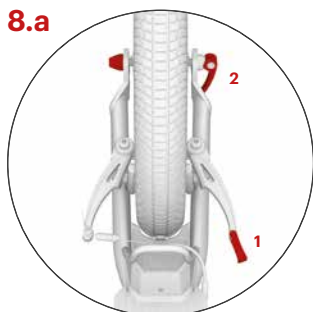
Włóż rdzeń kierownicy do otworu ramy hulajnogi i ustaw wysokość kierownicy uważając, aby nie umieścić jej powyżej zaznaczonej linii, patrz rys. 7.b. Upewnij się, że ramiona kierownicy są proste, a następnie dokręć śrubę na rdzeniu.



Najwyższa możliwa wysokość kierownicy jest oznaczona pionowymi rowkami; przy maksymalnej wysokości kierownicy rowki powinny być widoczne tylko częściowo.

Instalacja kierownicy

Zainstaluj kierownicę na rdzeniu. Dokręć śruby tylko nieznacznie, aby móc regulować kąt kierownicy później.



8.a



8.b



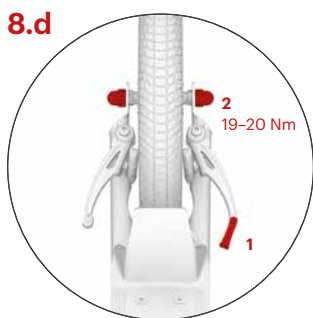
8.c

Instalacja tylnego koła (V-brake)

Zwolnij linkę hamulca z przewodnika (1). Włóż koło w jedno z ramion widełki (zob. 8.b, 8.c.), a następnie wycentrumuj koło i dokręć szybki mechanizm zwalniający (2).

Dwupozycyjny widelec tylni pozwala na regulację wysokości podnożka nad ziemią. Widełki w górnym położeniu oznaczają niższą pozycję podnożka. Ustawienie to jest przeznaczone do jazdy na gładkiej, płaskiej powierzchni. Taka jazda będzie mniej wymagająca fizycznie. Zamknięta dźwignia szybkiego zwalniania powinna być skierowana w dół.

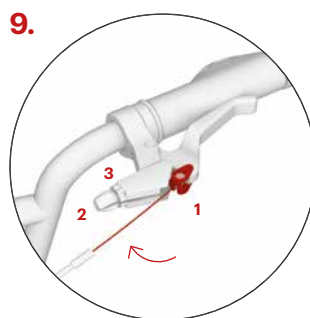
Niższa pozycja jest przydatna do jazdy w trudnym terenie. Zamknij dźwignię zwalniającą. Powinna być skierowana w górę.



8.d



8.e



9.

Three

Zwolnij linkę hamulca z prowadnicy (1), włóż koło do jednego z dwóch haków widełki, patrz 8.b, 8.c., wypośrodkuj koło i dokręć obie nakrętki (2).

Montaż tylnego koła (hamulec dyskowy)

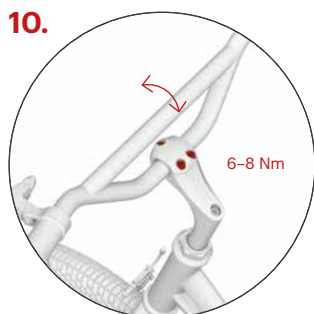
Włóż koło do haka widełki, wypośrodkuj i dokręć szybkozłączkę.

Instalacja przewodów hamulcowych

Ściśnij dźwignię hamulca do maksimum i włóż koniec przewodu hamulcowego do okrągłego występu (1). Włóż kabel w rowek i dokręć śrubę ustalającą (2) i nakrętkę (3). Powtórz operację z drugim hamulcem.

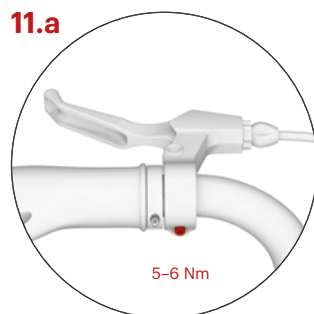
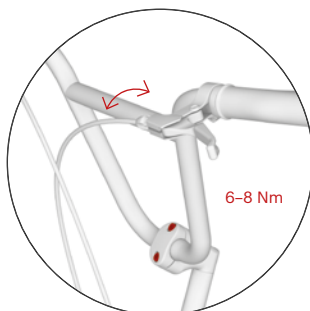
Tylni przewód hamulcowy jest zwykle montowany na prawej dźwigni hamulca, a przewód przedniego hamulca po lewej stronie.

Instrukcja instalacji



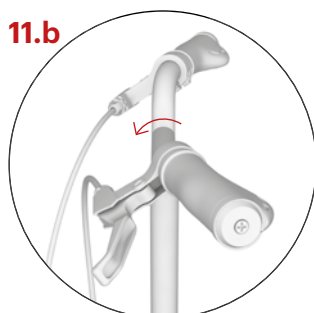
Regulacja kierownicy

Ustaw kąt kierownicy zależnie od potrzeb oraz wzrostu osoby kierującej hulajnogą i dokręć śruby. Szerszy kąt kierownicy oznacza więcej miejsca dla kierującego i daje możliwość bardziej sportowego stylu jazdy.

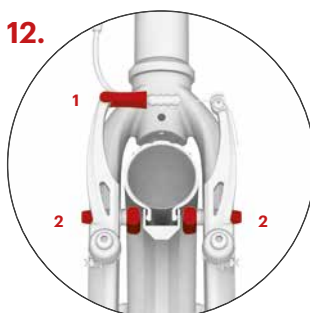


Regulacja kąta dźwigni hamulcowych

Poluzuj śrubę na rękawie przy obu hamulcach.

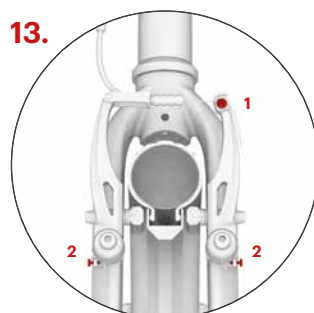


Aby uzyskać najlepsze rezultaty, stań na podnóżku, chwyc kierownicę i rozłóż palce tak, by rozszerzały się w linii prostej od twoich rąk. Ustaw dźwignie hamulców w tym położeniu i dokręć dwie śruby mocujące, patrz 11a.

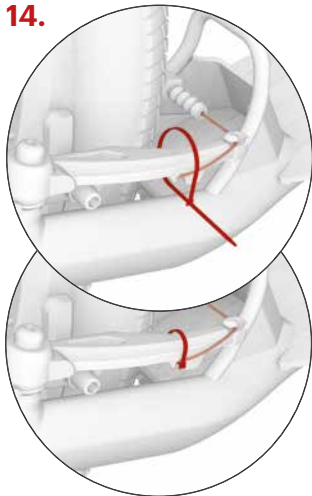


W przypadku przedniego i tylnego koła **regulacja hamulców (V-brake)** je rovnaké pre predné i zadné koleso.

Włóż przewód hamulcowy z powrotem do prowadnicy (1) i sprawdź klocki hamulcowe podczas hamowania, upewniając się, że całą powierzchnię przylegają do obręczy. Jeśli nie, wyreguluj śrubę (2), która mocuje klocki hamulcowe do ramion hamulców V-brake. Klocki hamulcowe nie mogą dotykać opon



Sprawdź, czy klocki hamulcowe odsuwają się od obręczy w dostatecznym stopniu (1-2 mm), kiedy dźwignia hamulca zostanie zwolniona. Odległość klocków hamulcowych można regulować poprzez dokręcenie lub poluzowanie śruby mocującej linkę hamulca (1). Jeśli klocki hamulcowe wchodzą w kontakt z obręczą w czasie, kiedy koło się obraca, ustaw odstęp ramion hamulców symetrycznie za pomocą śrub regulujących (2).

14.

Przymocuj koniec linki hamulca do zamka zablokuj i zabezpiecz za pomocą paska Pasek potem przytnij (dotyczy hamulca przedniego i tylnego).

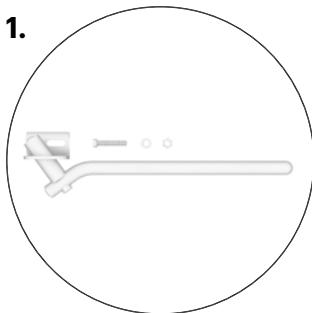
15.a

Regulacja hamulców - S2016 Disc / Mezeq

Na przednim i tylnym kole sprawdź, czy tarcza hamulca podczas obracania kółka nie trze o klocki hamulcowy. Jeśli tak, poluzuj śrubki regulacyjne (1) i ustaw położenie obu klocków tak, aby były równoległe do tarczy na całej ich powierzchni, a następnie ponownie dokręć śrubki regulacyjne.

15.b

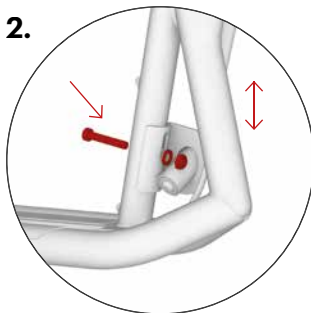
Odległość klocków hamulcowych od tarczy powinna być jak najmniejsza. Można ją ustawiać za pomocą rolki regulacyjnej (2), która reguluje napięcie linki hamulca. Jeśli to nie wystarczy, przykręć lub poluzuj linkę w śrubie kotwiącej (3).

1.

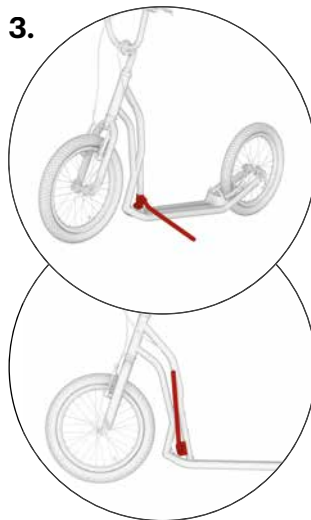
Montaż podstawki (Steel, Around the world)

Podstawa nie jest wliczona w cenę. Możesz ją kupić razem z innymi akcesoriami Yedoo u lokalnego sprzedawcy. Sprawdź na stronie www.yedoo.eu.

Maksymalna wytrzymałość podstawki wynosi ok 15 kg. Nigdy nie stawaj na zaparkowanej hulajnodze.

2.

Zamontuj stojak, mocując go do ramy z przodu, za pomocą przygotowanego otworu, patrz rysunek. Przed dokręceniem śruby upewnij się, że znajduje się pośrodku tulejki. Owalny otwór w tulejce umożliwi regulację wysokości stojaka tak, aby zapewnić danemu modelowi jak największą stabilność

3.

Stojak powinien pokrywać się z ramą hulajnowy w pozycji przeznaczonej do jazdy.

Zalecenia dotyczące bezpieczeństwa

W swojej podstawowej konfiguracji hulajnoga przeznaczona jest do jazdy dziennej na obszarach przeznaczonych do użytku sportowego i rekreacyjnego, najlepiej na gładkiej i suchej powierzchni.

Do jazdy po drogach i w ciemności należy wyposażyć hulainogę w dodatkowe elementy zwiększające bezpieczeństwo (światła, reflektory itd.), zgodnie z obowiązującymi w Twoim kraju przepisami. Należy przestrzegać przepisów ruchu drogowego, zasady bezpiecznej jazdy i nosić sprzęt ochrony osobistej (kask, rękawiczki rowerowe, ochraniacze na kolana i łokcie, buty, itp.)

Przed każdą jazdą sprawdzić hamulce i ogólny stan techniczny hulajnogi. Napompować opony do zalecanego maksymalnego ciśnienia (patrz bok opony). Nie należy przekraczać granic wytrzymałości hulajnogi. Hulajnoga jest przeznaczona dla jednej osoby. Nie należy przeciążać hulajnogi. Hulajnoga nie jest przeznaczona do skoków lub jazdy akrobatycznej.

Wszystkie komponenty służące do zmniejszania prędkości (klocki hamulcowe, obręcze, opony itd.) stają się gorące w trakcie używania. Nie dotykaj żadnej z tych części, dopóki nie wystygną!

Instrukcje dotyczące jazdy

Podczas jazdy należy trzymać obie ręce na kierownicy. Podczas uruchamiania hulajnogi jedną nogą, druga noga powinna stać na podnóżku. Używaj obydwu nóg naprzemiennie i zmieniaj je regularnie. Naciśnij dźwignie hamulców, aby zahamować. Hamuj za pomocą hamulca tylnego, ten jest zwykle sterowany prawą dźwignią. Hamulec przedni należy używać tylko do przyhamowania lub w sytuacji awaryjnej. **Uwaga:** Nagłe hamowanie może spowodować wypadek.

Pielęgnacja

Właściwa pielęgnacja poprawi bezpieczeństwo oraz przedłuży czas użytkowania hulajnogi. Z tego powodu regularnie dokracaj śruby, sprawdzaj stan mechanizmu szybkiego zwalniania, ciśnienie powietrza w oponach oraz nasmarowanie części ruchomych (łożyska w kołach i hamulcach, dźwignie hamulców i nakrętki przy nich, miejsca obrotu w mechanizmie hamowania, linki hamulcowe itd.).

Upewnij się, że zastosowany środek smarujący nie znajduje się na obręczach i klockach hamulcowych. Tuszcz zmniejsza ich efek! Jeśli tak się zdarzy, możesz odtłuścić te powierzchnie benzyną techniczną. Regularnie sprawdzaj stan bieżników opon i wymieniaj opony na nowe o takich samych parametrach, jeśli zajdzie taka potrzeba. Jeśli hulajnoga nie nadaje się do użytku, należy ją odpowiednio oznaczyć.

Regularnie sprawdzaj stan nakrętek samozaciskowych (jeśli się poluzują, należy je wymienić).

Regularnie sprawdzaj szprychy koła, nierównomierne napięcie przewodów może spowodować pękanie lub decentralizację kół. Ważne jest wyregulowanie nowej hulajnogi u dotarcia, kiedy nastąpi wzajemne osadzenie części (ten czas jest indywidualny i nie powinien przekroczyć 150 km). Nieprzestrzeganie tego zalecenia może spowodować zniszczenie poluzowanych części.

Utrzymuj hulainogę w czystości, brud zetrzyj wilgotną szmatką. Przechowuj ją w suchym i zacienionym miejscu, nie wystawiaj jej na długotrwałe działanie zwiększonej wilgotności lub ekstremalnych temperatur. W przypadku długotrwałego przechowywania, np. w okresie zimowym, utrzymuj opony odpowiednio napompowane lub zawiesz hulainogę tak, aby nie była obciążona.

Produkt jest zgodny z normami UE (EN 14619), a także otrzymał certyfikaty jakości i bezpieczeństwa wiodącego czeskiego instytutu badawczego (Strojirienský Zkušební ÚSTAV, s. p). Producentem i importerm w UE jest firma INTREA – PIKO, s.r.o., ul. Sasanková 2657/2, 106 00 Praga 10, Czechy, www.yedoo.eu.

Dochodzenie praw wynikających z nieprawidłowego wykonania.

Postanowienia ogólne

Treść, zakres i czas trwania praw nabywcy wynikających z wadliwego wykonania są regulowane stosownymi przepisami prawa w kraju zakupu hulajnogi. Ten dokument i informacje w nim zawarte nie mają wpływu na prawo do reklamacji, regulowane powyższymi przepisami.

Okres przysługujący na dochodzenie praw wynikających z nieprawidłowego wykonania

Nabywca może zareklamować nowo zakupioną hulainogę Yedoo (dalej: towar) w okresie 36 miesięcy od dnia jego otrzymania. Jeśli nabywca zareklamuje towar, wtedy okres przysługujący na dochodzenie swoich praw z uwagi na nieprawidłowe wykonanie produktu ulega zawieszeniu na czas, kiedy kupujący nie może używać produktu.

Określenie okresu przysługującego na dochodzenie praw wynikających z nieprawidłowego wykonania

Roszczenia wynikające z nieprawidłowego wykonania należy zgłaszać do sklepu, w którym towar został zakupiony (szczegóły poniżej). Zalecamy dostarczenie niniejszego dokumentu wraz z dowodem zakupu oraz kompletną hulainogą, która powinna być czysta. Sprzedawca wyda pisemne potwierdzenie przyjęcia sprzętu do reklamacji lub naprawy.

Specyfikacja praw wynikających z nieprawidłowego wykonania

Podczas montowania hulajnogi należy przestrzegać wskazówek zawartych w instrukcji obsługi. Hulajnoga może być używana jedynie w celu, w którym została skonstruowana. Należy przechowywać i czyścić hulainogę zgodnie z instrukcjami producenta. Gwarancja producenta nie obejmuje uszkodzeń spowodowanych niewłaściwym montażem lub użytkowaniem niezgodnym z instrukcją użytkownika.

Model hulajnogi:

Numer seryjny ramy:

Data sprzedaży:

Sprzedawca:

Pieczętka i podpis:

Uvod

Priporočamo, da montažo, prilagoditve in redno vzdrževanje zaupate strokovnemu servisu koles. Nestrokovni posegi lahko vodijo v poškodbe skiroja ali nesrečo z resnimi zdravstvenimi posledicami.

Če ste tehnično veščji, se lahko brez strahu in z našo pomočjo posvetite montaži.

Vprašanja, pripombe in ideje za izboljšanje naših izdelkov nam, prosimo, pošljite na e-mail: info@yedoo.eu

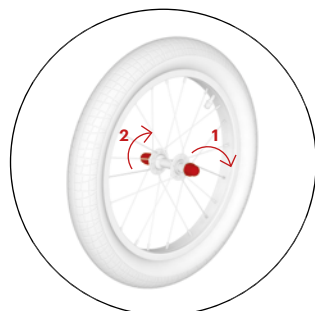
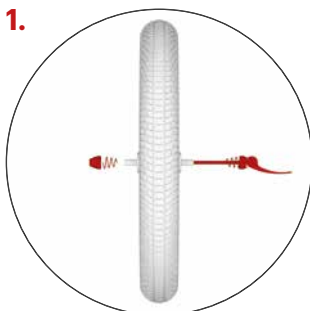
Okvirji skirojev Yedoo so zaščiteni z registriranim modelom Skupnosti, trgovska imena so zaščiteni z zaščitenimi blagovnimi znamkami.

Več informacij iz sveta skirojev in seznam distributerjev najdete na www.yedoo.eu

Navodila za montažo

Postopek montaže je za vse modele enak, razlikuje se le v podrobnostih, glej spremne slike.

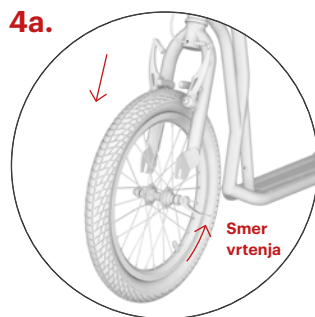
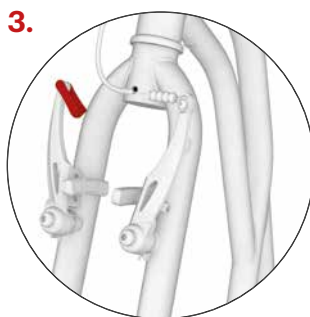
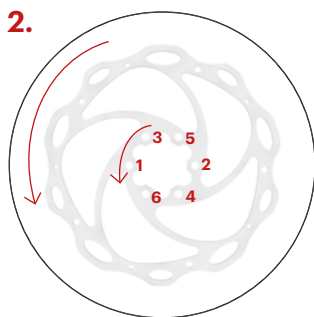
Pri zategovanju spojev ne presegajte navedenega zateznega momenta.



Montaža koles

Three

Hitri zapenjec v kolo vstavite tako, da bo na vsaki strani ena vzmet z zoženim delom v smeri sredine kolesa.

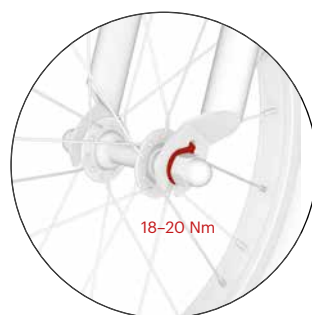
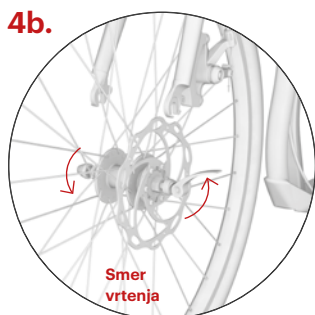


Kolutne zavore – S2016 Disc / Mezeq

Put the separately packaged brake discs Namestite ločeno pakirana zavorna diska na pesti koles. Rotor kolutne zavore pritrдите tako, da bo puščica na rotorju ustrezala rotaciji kolesa. Privijte rotor na pesto s pomočjo priloženega ključa (torx). Pri zategovanju vijakov upoštevajte zaporedje v skladu s sliko.

Najprej preverite, da so sprednje vilice skiroja pravilno postavljene (čeljusti V-zavore so usmerjene naprej), nato sprostite zavorno žico z vodila.

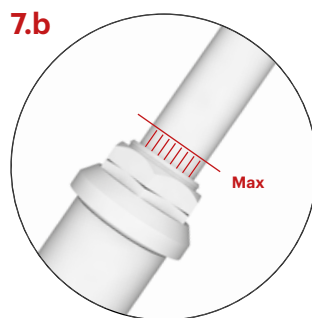
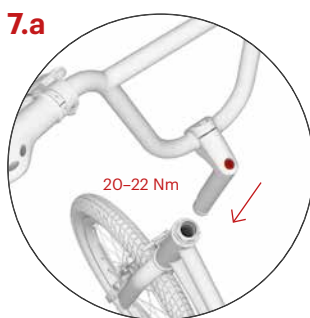
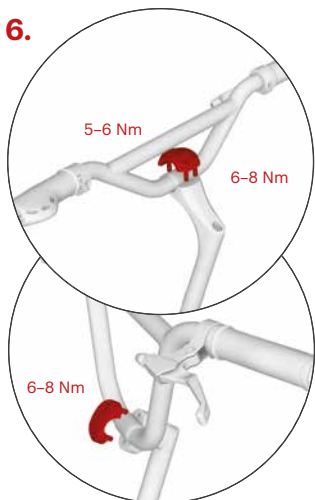
Kolo vstavite v sprednje vilice, tako da bo točno na sredi. **Pozor:** Vzorec pnevmatike mora biti usmerjen naprej v smeri vožnje (na nekaterih pnevmatikah je ob strani smerna puščica).



Z nastavitveno matico zategnite hitri zapenjalca, tako da boste tik pred zatesnitvijo ročice hitrega zapenjalca začutili opazen odpor. Ročico zaprite v tak položaj, da se ne bo dotikala vilic in hkrati ne bi moglo priti do njenega naključnega odprtja med vožnjo.

Three

Prepričajte se, da so se vilice usedle v pravo odprtino (glej sliko) in na to zategnite obe matici.



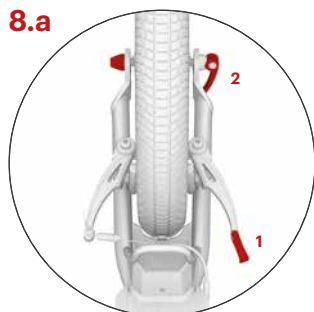
Nosilec krmila vstavite v cev okvirja skiroja in nastavite zeleno višino krmila, vendar največ do oznake, glej sliko 7.b. Preverite, da je krmilo ravno (pravokotno na os kolesa) in zategnite vijak na nosilcu krmila.

Največja možna višina krmila je označena z navpičnimi zarezami, ki so lahko v primeru maksimalnega izvleka vidne le delno.

Namestitev krmila

Krmilo nasadite na nosilec krmila. Vijake rahlo zategnite, da boste pozneje lahko spremenili naklon krmila.

Navodila za montažo



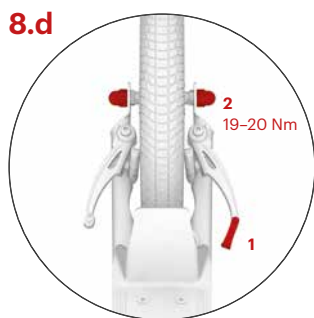
Montaža zadnjega kolesa (V-zavora)
se od montaže sprednjega ne razlikuje.

Sprostite zavorno žico iz vodila (1), vstavite kolo v enega od dveh držal vilic, glej 8.b, 8.c., kolo naravnajte na sredino in zategnite hitri zapenjalac (2).



Dvopoložajne zadnje vilice omogočajo prilagoditev višine opore za noge nad tlemi. Zgornji nosilec vilic, ki zniža višino opore za noge in hkrati razbremeni stojno nogo, je namenjen vožnji po gladki in ravni površini. Vožnja bo manj fizično obremenjujoča. Ročico hitrega zapenjalca zaprite tako, da bo usmerjena navzdol.

Spodnji nosilec uporabite za vožnjo po terenu. Ročico hitrega zapenjalca zaprite tako, da bo usmerjena navzgor.



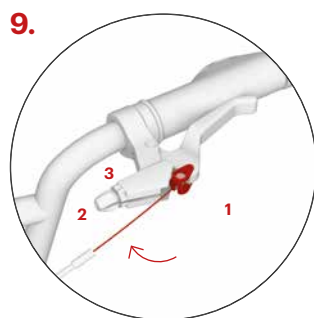
Three

Sprostite zavorno žico iz vodila (1), vstavite kolo v enega od dveh držal vilic, glej 8.b, 8.c., kolo naravnajte na sredino in zategnite obe matici (2).



Montaža zadnjega kolesa (kolutna zavora)

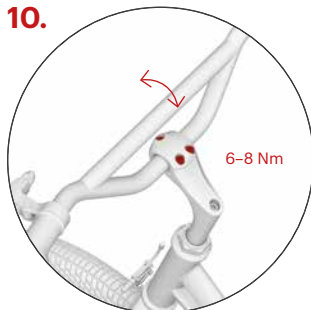
Kolo vstavite v nosilec vilic, ga poravnajte in zategnite hitri zapenjalac.



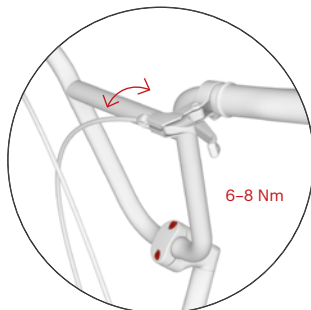
Namestitev zavornih žic

Stisnite zavorno ročico do konca in v okroglo uho vstavite konec zavorne žice (1). Žico vstavite v utor in zategnite pritrdilni vijak (2) in matico (3). Enak postopek ponovite tudi na drugi zavori.

Zadnja zavorna žica se praviloma pričvrščuje v desno zavorno ročico, sprednja pa v levo.

10.**Nastavitev naklona krmila**

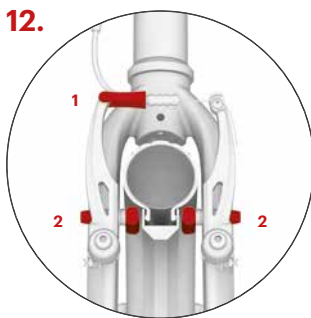
Po potrebi in glede na višino voznika prilagodite naklon krmila in zategnite vijake. Večji naklon krmila poveča prostor za voznika, prav tako je primeren za športni stil vožnje.

**11.a****Nastavitev naklona zavornih ročic**

Pri obeh zavornih ročicah zrahljajte zatezni vijak na objemki.

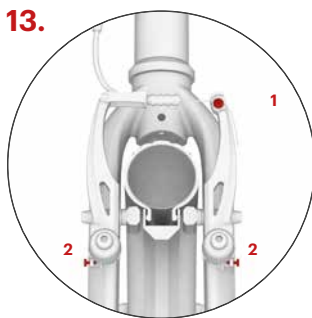
11.b

Pravilen naklon zavornih ročic nastavite tako, da stopite na oporo za noge, primete krmilo in iztegnete prste, da bi podaljšali oprijem roke. V ta položaj nastavite ročici in pri obeh zategnite zatezni vijak, glej 11.a.

12.**Prilagoditev zavor (V-zavora)**

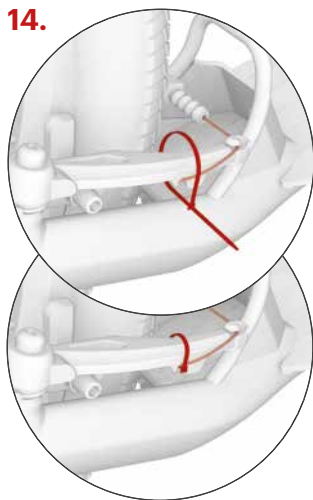
je za sprednje in zadnje kolo enaka.

Vstavite zavorno žico nazaj v vodilo (1) in preverite, da se zavorni oblogi pri zaviranju usedata s svojo celotno površino na bok platišča. Če se ne, prilagodite njun položaj s pomočjo vijaka (2), s katerima sta oblogi pritrjeni na roki V-zavora. Oblogi se ne smeta dotikati pnevmatike.

13.

Preverite, da se oblogi pri sprostitvi zavorne ročice dovolj oddaljita od platišča (1-2 mm). Oddaljenost oblog je mogoče spremeniti s zategovanjem oz. sproščanjem zavorne žice v sidrnem vijaku (1). Če kolo pri vrtenju na nekem mestu drsa ob zavorno ploščico, simetrično naravnajte oddaljenost zavornih čeljusti z napenjalnima vijakoma (2).

Navodila za montažo



Konec zavorne žice fiksirajte v zaklep in ga zavarujte z zatezno vezico, vezico nato prirežite (velja za sprednjo in zadnjo zavoro).

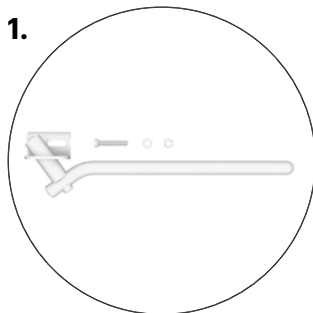


Prilagoditev zavor – S2016 Disc / Mezeq

Na sprednjem in zadnjem kolesu preverite, da disk zavore pri premikanju ne drsa ob zavorno ploščico. Če drsa, sprostite nastavitvena vijaka (1) in nastavite položaj obeh ploščic tako, da bosta po celi svoji površini vzporedni z diskom, nato nastavitvena vijaka znova zategnite.



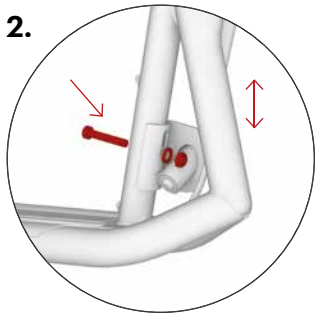
Oddaljenost zavornih ploščic od diska mora biti čim manjša. Nastavite jo lahko s pomočjo nastavitvenega valjčka (2), ki spreminja napetost zavorne žice. Če to ni dovolj, zategnite oziroma sprostite žico v sidrnem vijaku (3).



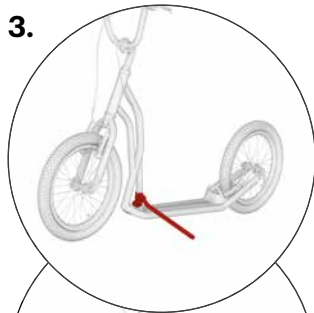
Montaža stojala (Steel, Around the world)

Stojalo ni priloženo, kot ostale dodatke Yedoo ga je mogoče dokupiti. Več na yedoo.eu.

Največja nosilnost stojala je okoli 15 kg. Ne stopajte na parkiran skiro.



Stojalo namestite na okvir spredaj v pripravljeno odprtino, glej sliko. Preden vijak zategnete, se prepričajte, da je nameščen na sredino obojke. Ovalna odprtina v obojki omogoča prilagoditev višine stojala, da bi predmetni model nudil kar največjo stabilnost.



Stojalo mora biti pri vožnji poravnano z okvirjem skiroja.

Varnostna priporočila

Skiro je ob osnovni opremi namenjen vožnji pri dnevni svetlobi v prostorih, ki so namenjeni športu in rekreaciji, najbolje na gladki in suhi površini.

Za vožnjo po cesti in za vožnjo v temi ga morate dodatno opremiti z varnostnimi elementi (luči, odsevnik itd.) v skladu z veljavno zakonodajo vaše države. Upoštevajte pravila cestnega prometa, načela varne vožnje in nosite osebne varnostne pripomočke (čelado, kolesarske rokavice, ščitnike za kolena in komolce, čvrste čevlje ipd.).

Pred vsako vožnjo preverite delovanje zavor in splošno tehnično stanje skiroja. Pnevmatike napolnite na največjo dovoljeno vrednost tlaka, glej oznake ob strani pnevmatike. Ne prekoračujte njegove nosilnosti. Skiro je zasnovan samo za enega voznika. Izogibajte se preobremenjevanju skiroja, skiro ni zasnovan za skoke in akrobatsko vožnjo.

Vse komponente, ki znižujejo hitrost (zavorne obloge, platišča, pnevmatike ipd.) se pri uporabi segrevajo, zato se jih ne dotikajte, dokler se ne ohladijo!

Napotki za vožnjo

Pri vožnji imejte vedno obe roki na krmilu. Medtem ko se z eno nogo poganjate, z drugo nogo stojte na skirojevi opori za nogo. Redno menjajte odzivno nogo. Za zaviranje stisnite zavorni ročiči na krmilu. Zavirajte s pomočjo zadnje zavore, le-to običajno upravlja desna ročica. Sprednjo zavoro uporabljajte le za dodatno zaviranje ali v sili.

Pozor: nenadno zaviranje lahko povzroči padec.

Vzdrževanje

Pravilno vzdrževanje veča varnost in podaljšuje življenjsko dobo vašega skiroja. Zato redno zategujte vijake spoje, preverjajte stanje hitrega zapenjalca, tlak v pnevmatikah in mažite gibljive dele (ležaje koles in krmila, zatiča zavornih ročic, čeljusti zavor, zavorni žici itd.).

Bodite pozorni, da mazivo ne bi prišlo na platišča in zavorne ploščice. Mast zmanjšuje njihov učinek! Če se to zgodi, razmastite umazane dele, npr. s tehničnim bencinom. Redno preverjajte višino profila na pnevmatikah koles, po potrebi pnevmatike zamenjajte za nove z ujemajočimi se parametri. Skiro, ki ni pripravljen na uporabo, primerno označite.

Preverjajte stanje samozapornih matic (če se pri vožnji same rahljajo, jih zamenjajte za nove).

Redno preverjajte špice koles, neenakomerna napetost žic v špicah lahko povzroči njihovo pokanje ali izgubo centriranosti koles.

Pomembno je dodatno prilagajanje novega skiroja po začetni uporabi, ko se deli medsebojno usedejo (ta čas je različen, vendar ne bi smel presegati 150 km). Malomarnost lahko vodi v uničenje zrahljanih delov.

Skiro ohranjajte čist, umazanijo brišite z vlažno krpo. Skladiščite ga na suhem in senčnem mestu, ne izpostavljajte ga dolgoročno povišani vlagi ali ekstremnim temperaturam. V primeru dolgoročnega

skladiščenja, na primer pri prezimovanju, ohranjajte pnevmatike dovolj napolnjene oziroma skiro obesite tako, da ne bi prihajalo do njegovega obremenjevanja.

Izdelek izpolnjuje ustrezne standarde EU (EN 14619 Oprema za športe na kolesčkih), prav tako je prejel certifikata za kakovost in varnost s strani vodilnega češkega preskuševalnega zavoda (Strojirnsky zkušební ústav, s. p.).

Proizvajalec in uvoznik v EU INTREA-PIKO, s.r.o., Sasanková 2657/2, 106 00 Praha 10, Češka republika, www.yedoo.eu.

Uveljavljanje pravic zaradi nepravilne izpolnitve blaga

Splošne določbe

Vsebina, obseg in trajanje pravic kupca, ki izhajajo iz nepravilne izpolnitve blaga, ureja veljavna zakonodaja države, v kateri je bil opravljen nakup skiroja. Na pravice kupca v smislu teh predpisov ta dokument in v njem navedene informacije ne vplivajo.

Doba za uveljavljanje pravic zaradi nepravilne izpolnitve blaga

Pravico na osnovi nepravilne izpolnitve pri novokupljenem skiroju Yedoo (v nadaljevanju »blago«) lahko kupec uveljavi v obdobju 36 mesecev od njegovega prevzema. Če kupec napako blaga uveljavlja upravičeno, rok za uveljavitev pravic iz nepravilne izpolnitve v času, ko kupec blaga ne more uporabljati, ne teče.

Način uveljavljanja pravic zaradi nepravilne izpolnitve blaga

Pravice iz nepravilne izpolnitve blaga se uveljavljajo pri prodajalcu, pri katerem je kupec blago kupil (glej podatke spodaj). Pri uveljavljanju napak blaga priporočamo predložitev tega dokumenta, dokazila o nakupu in kompletan skiro z odstranjenimi nečistočami. O uveljavitvi pravic zaradi nepravilne izpolnitve blaga oziroma o izvedbi popravila prodajalec kupcu izstavi pisno potrdilo.

Pogoji trajanja pravic zaradi nepravilne izpolnitve blaga

Pri montaži skiroja je treba upoštevati napotke iz navodil za montažo. Skiro je treba uporabljati izključno za namene, za katere je bil izdelan. Skiro je treba skladiščiti in vzdrževati v skladu z napotki proizvajalca. Proizvajalec ne odgovarja za napake, povzročene izključno z nepravilno montažo ali uporabo skiroja v nasprotju z uporabniškimi priročnikom.

Model skiroja:

Serijska številka okvirja:

Datum prodaje:

Prodajalec:

Žig in podpis:

Uvod

Preporučujemo da se montaža, podešavanje i redovito održavanje povjeri stručnom servisu za bicikle. Nestručni zahvati mogu dovesti do oštećenja romobila ili nezgode s ozbiljnim zdravstvenim posljedicama.

Međutim, ako ste tehnički nadareni, ničega se ne plašite i započnimo montažu.

Pitanja, primjedbe i ideje za poboljšanje naših proizvoda nam možete poslati na e-mail: info@yedoo.eu

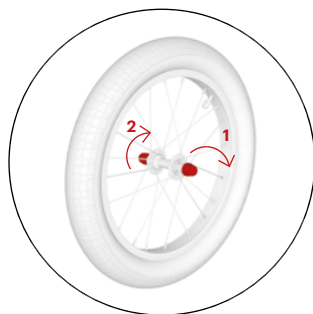
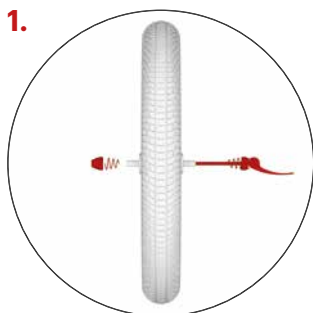
Okviri romobila Yedoo su zaštićeni upisanim industrijskim uzorima Zajednice, robni žigovi su zaštićeni upisanim robnim žigovima.

Više informacija iz svijeta romobila i listu distributera možete naći na www.yedoo.eu

Upute za montažu

Postupak montaže je isti za sve modele, razlike su samo u podrobnostima – vidjeti slike.

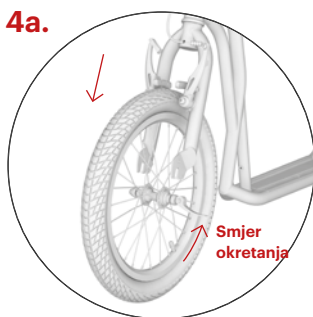
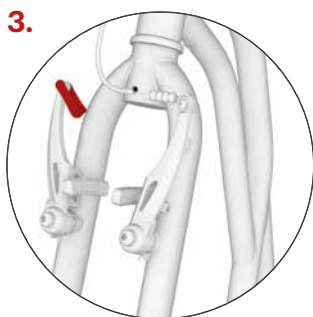
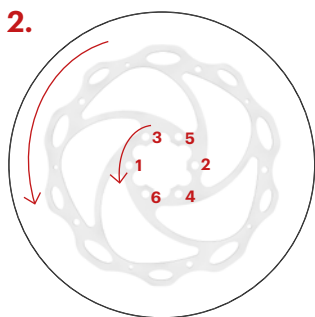
Pri zatezanju spojeva ne prekoračujte navedeni moment zatezanja.



Montaža kotača

Three

U kotač ubacite zatvarač kotača tako da sa svake strane bude jedna opruga, užim krajem okrenuta u smjeru središta kotača



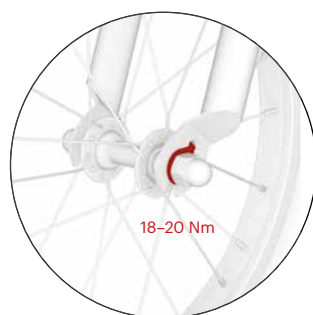
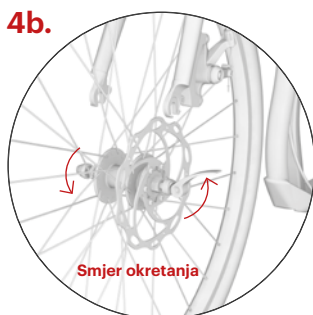
Disk kočnice – S2016 Disc / Mezeq

Stavite samostalno pakirane diskove kočnica na nabe kotača. Rotor disk kočnice pričvrstite tako da strelica koja je prikazana na rotoru odgovara smjeru okretanja kotača. Zavijte rotor na nabu pomoću priključenog ključa (torx). Pri zatezanju vijaka vodite računa o ispravnom redosljedu zatezanja prema slici.

Prvo provjerite je li prednja vilica romobila ispravno okrenuta (čeljusti V-kočnice u smjeru naprijed) te oslobodite sajlu kočnice iz vodilice

Kotač postavite u prednju vilicu tako da bude točno u središtu. **Pozor:** Dezen gume treba okrenuti u smjeru vožnje (na nekim gumama je s bočne strane strelica).

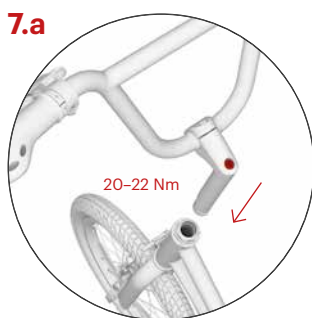
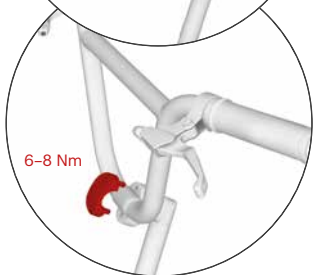
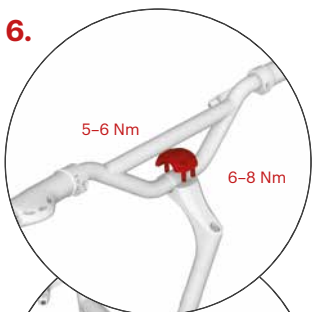
Upute za montažu



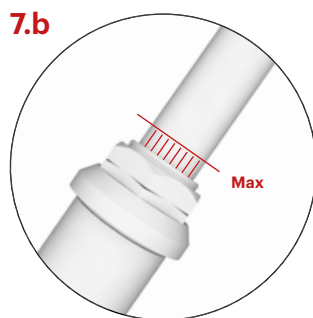
Zategnite maticu za namještanje zatvarača kotača tako da neposredno prije zatvaranja poluge zatvarača osjetite znatan otpor. Polugu zatvorite u položaju u kojem ne dodiruje vilicu, a istovremeno ne može doći do slučajnog otvaranja tijekom vožnje

Three

Uvjerite se da je začkoljica podloška ušla u ispravan otvor (vidjeti sliku) te pritegnite obadvije maticu.



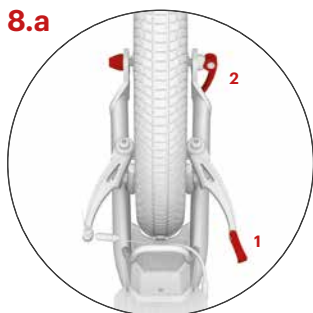
Lulu ubacite u cijev okvira romobila i podesite traženu visinu volana, ali maksimalno do označenog zareza, vidjeti sliku br. 7.b. Provjerite je li volan ravan (okomit na os kotača) te zategnite vijak na luli.



Najviša moguća visina volana je označena uspravnim zarezima, u slučaju maksimalnog izvlačenja volana bi trebali biti vidljivi samo djelomično.

Ugradnja volana

Postavite volan na lulu. Vijke pritegnite samo malo, kako biste kasnije mogli podesiti nagib volana.



8.a

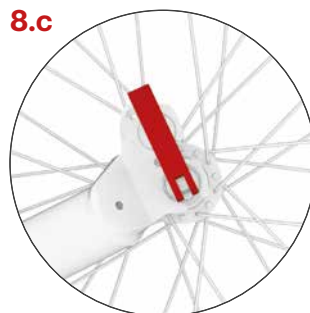
Montaža stražnjeg kotača (V-kočnica) je ista kao kod prednjeg kotača.

Oslobodite sajlu kočnice iz vodilice (1), stavite kotač u jedan od dva držača vilice, vidjeti sliku 8.b, 8.c., kotač centrirajte i pritegnite zatvarač kotača (2).



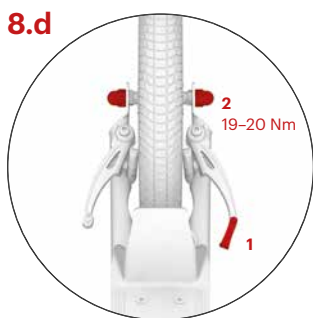
8.b

Stražnja vilica s dva položaja omogućava prilagodbu visine podnožja iznad terena. Gornji držač vilice, kojim se smanjuje visina podnožja te istovremeno ublažava naprezanje noge na kojoj stojite, namijenjen je za vožnju po glatkoj i ravnoj površini. Vožnja će biti manje fizički naporna. Zatvarač kotača zatvorite tako da bude okrenut prema dolje.



8.c

Donji držač upotrijebite za vožnju u terenu. Zatvarač kotača zatvorite tako da bude okrenut prema gore.



8.d

Three

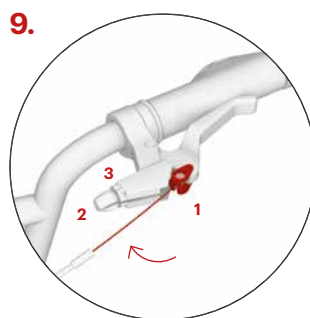
Oslobodite sajlu kočnice iz vodilice (1), stavite kotač u jedan od dva držača vilice, vidjeti sliku 8.b, 8.c., kotač centrirajte i zategnite obadviije matice (2).



8.e

Montaža stražnjeg kotača (disk kočnica)

Kotač stavite u držač vilice, centrirajte ga i zategnite zatvarač



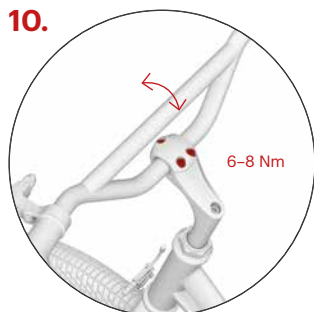
9.

Montaža sajli kočnice

Pritisnite ručicu kočnice do kraja te u okrugli otvor ubacite kraj sajle kočnice (1). Stavite sajlu u utor i zategnite postavni vijak (2) i maticu (3). Isti postupak ponovite i kod druge kočnice.

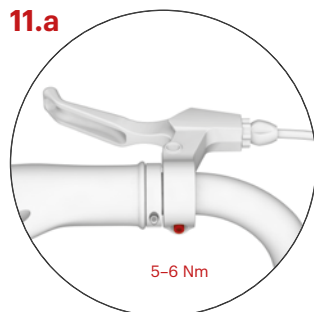
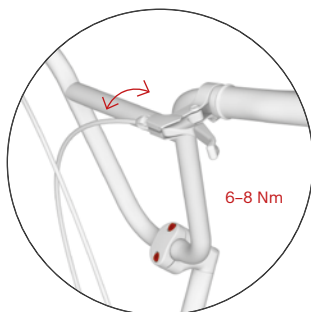
Stražnja sajla kočnice se po pravilu pričvršćuje u desnu ručicu kočnice, prednja u lijevu

Upute za montažu



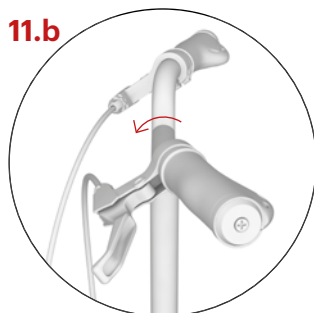
Podešavanje nagiba volana

Po potrebi i prema visini korisnika podesite nagib volana i zategnite vijke. Veći nagib volana povećava prostor za korisnika, a prikladan je i za sportski stil vožnje.

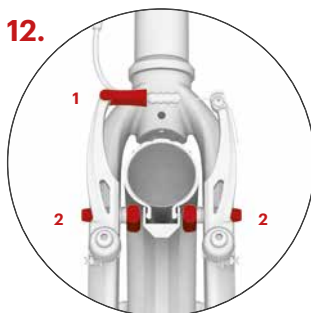


Podešavanje nagiba ručica kočnica

Kod obadvije ručice kočnica popustite vijak za pričvršćenje na objumici.

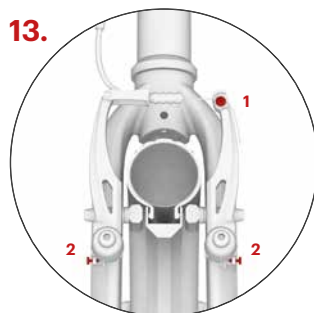


Ispravan nagib ručica kočnica podesite tako što ćete stati na podnožje, uhvatiti volan i nategnuti prste tako da produžavaju pravac ruke. U tom položaju podesite ručice i zategnite njihove vijke za zatezanje, vidjeti sliku 11.a.

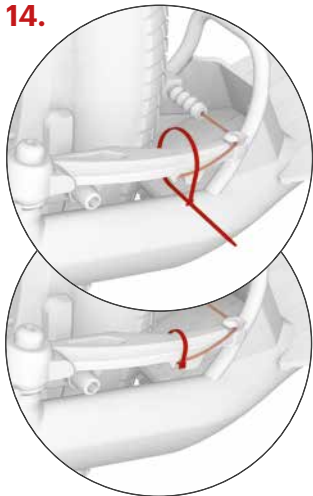


Namještanje kočnica (V-kočnica) kod prednjeg i stražnjeg kotača je isto.

Vratite sajlu kotača u vodilicu (1) te provjerite sjede li pakne kočnice tijekom kočenja cijelom svojom površinom na bočnoj strani kotača. Ako ne, podesite njihov položaj pomoću vijka (2) kojim su pakne pričvršćene za konzole V-kočnice. Pakne ne smiju dodirivati vanjsku gumu.



Provjerite odvajaju li se pakne dostatno od kotača nakon oslobađanja ručice kočnice (1-2 mm). Udaljenost pakni se može podesiti zatezanjem ili popuštanjem sajle kočnice u vijku sajle (1). Ako kotač tijekom okretanja na nekom mjestu dodiruje paknu kočnice, simetrično podesite udaljenost čeljusti kočnica pomoću vijaka za zatezanje (2).

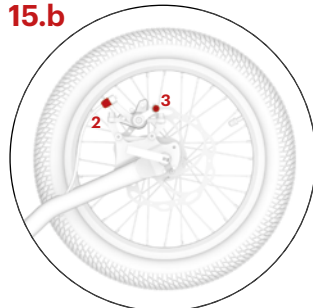
14.

Kraj sajle kočnice fiksirajte u bravici i osigurajte zateznom trakom, traku nakon toga skratite (važi za prednju i stražnju kočnicu)

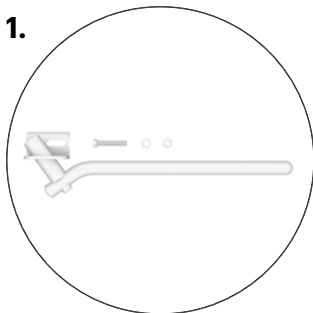
15.a

Namještanje kočnica – S2016 Disc / Mezeq

Na prednjem i stražnjem kotaču provjerite ne dodiruje li disk kočnice pri okretanju disk paknu. Ako da, popustite vijke za podešavanje (1) te podesite položaj pakni tako da su cijelom svojom površinom paralelne s diskom, te nakon toga ponovno zategnite vijke za podešavanje.

15.b

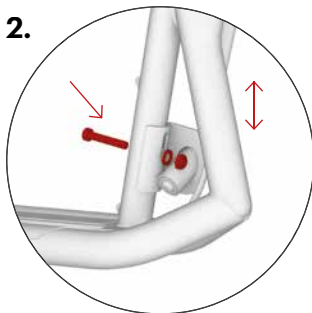
Udaljenost disk pakni od diska bi trebala biti što najmanja. Može se podesiti pomoću cilindra za podešavanje (2), kojim se namješta zategnutost sajle kočnice. Ako to nije dostatno, zategnite odnosno popustite sajlu u vijku sajle (3).

1.

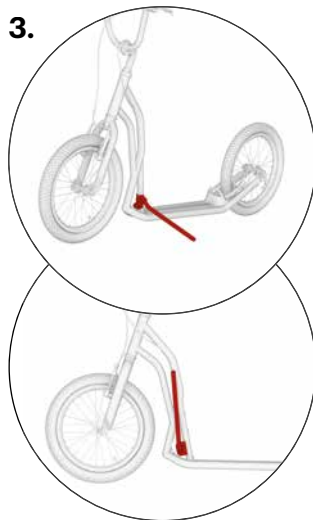
Montaža nogara (Steel, Around the world)

Nogara nije sastavni dio pakovanja, isto kao i druge Yedoo dodatke ga možete kupiti dodatno. Više na yedoo.eu.

Maksimalna nosivost nogara je oko 15 kg. Ne stupajte na parkiran romobil.

2.

Montirajte nogar u prednjem dijelu okvira u pripremljen otvor. Vidjeti sliku. Prije pritezanja vijka se uvjerite da se nalazi u središtu objumnice. Ovalni otvor u objumnici omogućava podešavanje visine nogara tako da danom modelu osigura što veću stabilnost.

3.

Nogara bi u položaju za vožnju trebao biti priljubljen uz okvir romobila.

Sigurnosne preporuke

S osnovnom opremom je romobil namijenjen za vožnju na dnevnom svjetlu u prostorima koji su namijenjeni za sport i rekreaciju, idealno na glatkoj i suhoj površini.

Za vožnju na cestama i za vožnju po mraku ga morate dodatno opremiti sigurnosnim elementima (svjetla, reflektori itd.) sukladno propisima koji važe u vašoj zemlji. Poštujte pravila cestovnog prometa, načela sigurne vožnje i nosite osobna zaštitna sredstva (kacigu, biciklističke rukavice, štitnike koljena i lakata, čvrstu obuću i sl.).

Prije svake vožnje provjerite rad kočnica i cjelokupno tehničko stanje romobila. Gume napuhajte na maksimalnu preporučenu vrijednost tlaka, vidjeti bočnu stranu gume. Ne prekoračujte njegovu nosivost. Romobil je namijenjen samo za jednog korisnika. Izbjegnite preopterećivanje romobila, nije namijenjen za skokove niti akrobatsku vožnju.

Svi dijelovi kojima se smanjuje brzina (pakne, kotači, gume i sl.) se tijekom upotrebe zagrijevaju – ne dodirujte ih dok se ne ohlade!

Upute za vožnju

Tijekom vožnje uvijek imajte obadje ruke na volanu. Dok se jednom nogom odgurujete, drugom nogom stojite na podnožju romobila. Redovito mijenjajte nogu kojom se odgurujete. Radi kočenja pritisnite ručice kočnica na volanu. Kočite pomoću stražnje kočnice, kojom se po pravilu upravlja desnom ručicom. Prednju kočnicu upotrebljavajte samo za blago kočenje ili u slučaju nužde. **Pozor:** naglo kočenje može prouzrokovati pad.

Održavanje

Redovito održavanje povećava sigurnost i produžava vijek trajanja vašeg romobila. Stoga redovito pritežite vijčane spojeve, provjeravajte stanje zatvarača kotača, tlak u gumama, te podmazuje pokretne dijelove (ležajeve kotača i volana, igle ručica kočnica, čeljusti kočnica, sajle kočnica i sl.).

Međutim, vodite računa da mazivo ne dođe na kotače i pakne kočnica. Masnoća smanjuje njihovu učinkovitost! Ako dođe do toga, odmastite onečišćene dijelove npr. tehničkim benzinom. Redovito provjeravajte dubinu dezena na gumama te po potrebi zamijenite gume za nove s istim parametrima. Romobil koji nije spreman za upotrebu označite na prikladan način.

Provjeravajte stanje sigurnosnih matica (ako tijekom vožnje same popuštaju, zamijenite ih za nove).

Redovito provjeravajte žice kotača, nejednaka zategnutost žica u kotaču može biti uzrok njihovog pucanja ili decentriranja kotača. Važno je naknadno podešavanje novog romobila nakon početka upotrebe, pošto dolazi do uzajamnog sjedanja dijelova (ovo vrijeme je individualno i ne bi trebalo prijeći 150 km). Zanemarivanje ove

akcije može dovesti do uništenja oslobođenih dijelova.

Održavajte romobil u čistom stanju, nečistoće obrišite vlažnom krpom. Čuvati u interijeru na suhom mjestu u sjenci, ne izlagati dugoročno povećanoj vlazi niti ekstremnim temperaturama. U slučaju dugoročnog skladištenja, primjerice prilikom pohrane za zimu, održavajte gume dostatno napuhane ili okačite romobil tako da ne dolazi do njihovog opterećenja.

Proizvod ispunjava odgovarajuće EU norme (ČSN EN 14619 SPORTSKA OPREMA) te je dobio certifikate kvalitete i sigurnosti od prednjeg češkog instituta za ispitivanje (Strojirenský zkušební ústav, s. p.).

Proizvođač i uvoznik u EU INTREA – PIKO, s.r.o., Sasanková 2657/2, 106 00 Praha 10, Republika Češka, www.yedoo.eu.

Ostvarivanje prava iz neispravnog izvršenja ugovora

Opće odredbe

Sadržaj, opseg i trajanje prava kupca u slučaju neispravne robe upravlja se pravnim propisima države u kojoj je izvršena kupnja romobila. Prava kupca u smislu ovih propisa ni na koji način nisu izmijenjena ovim dokumentom niti informacijama koje su u njemu navedene.

Vrijeme za ostvarivanje prava iz neispravnog izvršenja ugovora

Pravo iz nedostatka novokupljenog romobila Yedoo (u daljnjem tekstu: roba) kupac može primijeniti u roku od 36 mjeseci od primopredaje. Ako je nedostatak opravdano prigovoren, rok za ostvarivanje prava iz neispravnog izvršenja ne teče dok kupac ne može upotrebljavati robu.

Način ostvarivanja prava iz neispravnog izvršenja ugovora

Prava iz neispravnog izvršenja ugovora se primjenjuju kod prodavaoca kod kojeg je kupac kupio robu (vidjeti podatke dolje). U slučaju reklamacije zbog nedostatka robe preporučujemo da se prezentira ovaj dokument, račun i kompletan romobil bez nečistoća. O ostvarivanju prava iz neispravnog izvršenja, odnosno o izvođenju popravka prodavalac će kupcu izdati pisanu potvrdu.

Uvjeti trajanja prava iz neispravnog izvršenja ugovora

Pri montaži romobila se moraju poštivati sve upute navedene u uputama za montažu. Romobil se može upotrebljavati isključivo u svrhe u koje je proizveden. Romobil se mora čuvati i održavati prema uputama proizvođača. Na nedostatke koji su prouzrokovani isključivo neispravnom montažom ili upotrebom romobila protivno uputama za upotrebu se odgovornost proizvođača ne odnosi.

Model romobila:

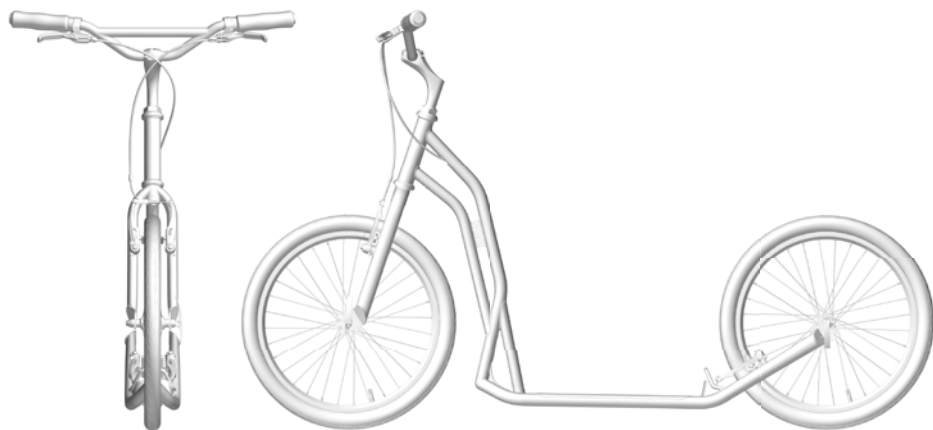
Serijski broj okvira:

Datum prodaje:

Prodavalac:

Pečat i potpis:

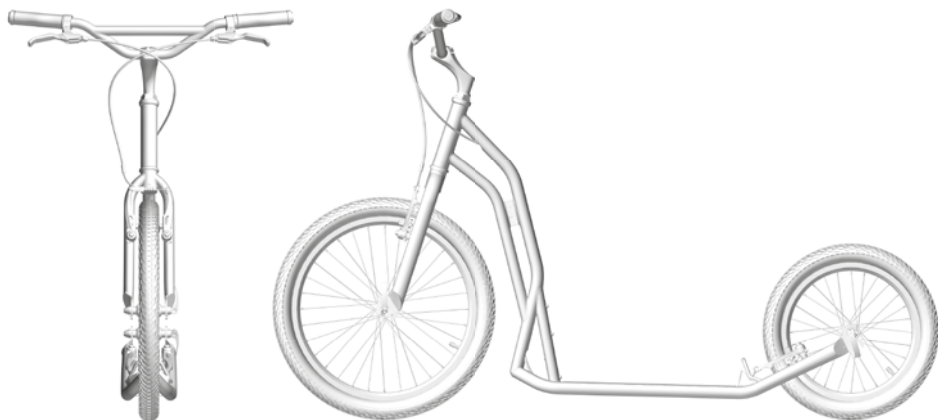
Yedoo S2020



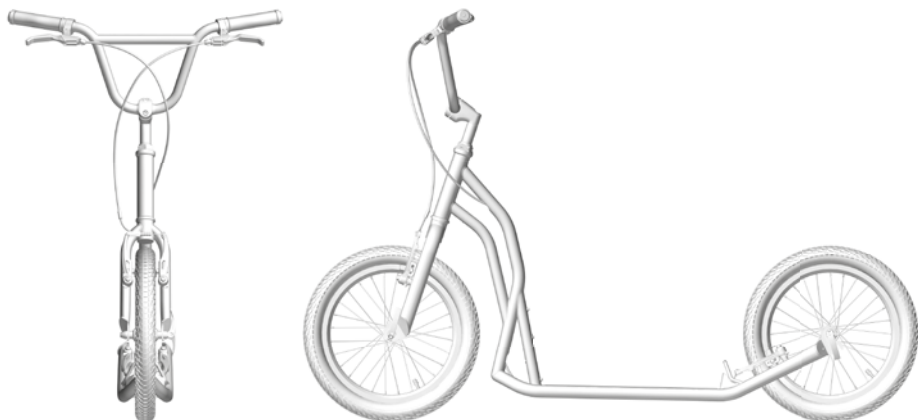
Yedoo S2016 Disc



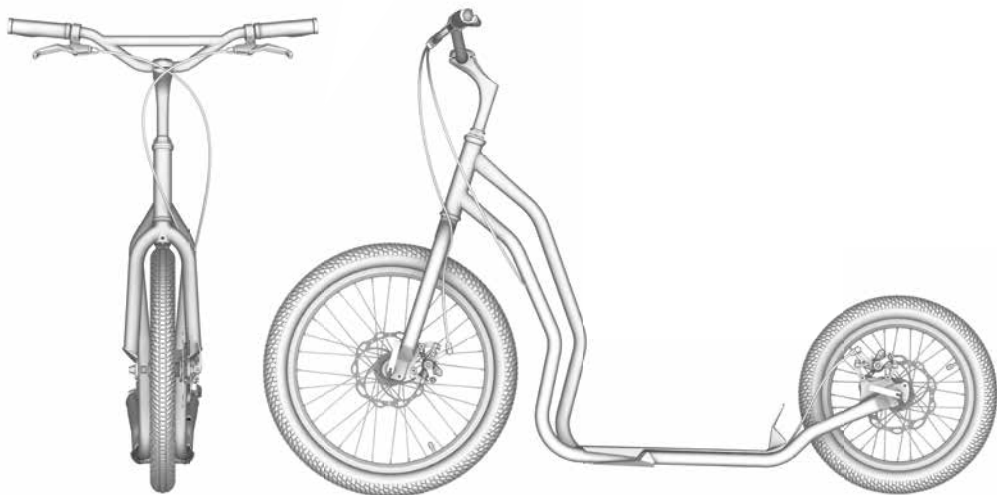
Yedoo S2016 / Around the world S2016



Yedoo S1616



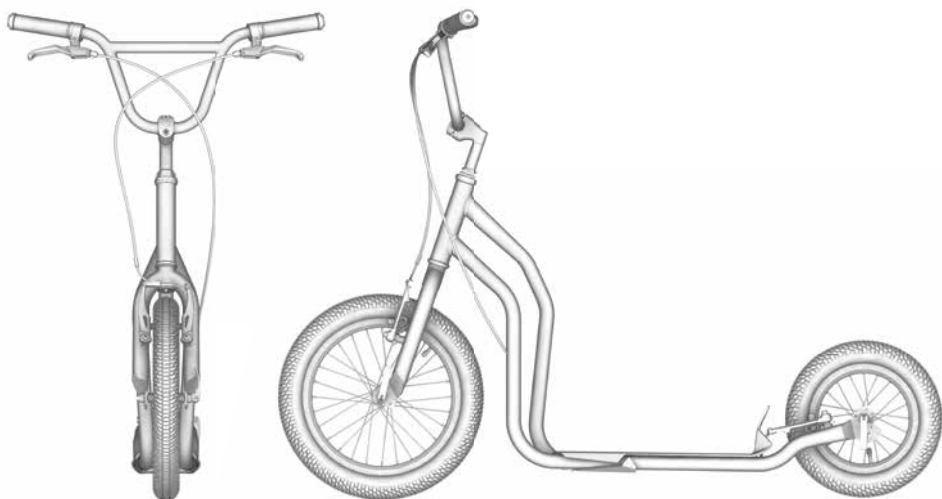
Yedoo Mezeq / Four



Yedoo Mula



Yedoo City / Cities



Yedoo Three



