



UŽÍVATEĽSKÝ MANUÁL – SK

S1518 - Posilňovač brušných svalov Spartan Smart Magic Core



OBSAH

BEZPEČNOSTNÉ POKYNY	3
PARAMETRE	3
POUŽITIE	4
CVIKY	5
ÚDRŽBA A SKLADOVANIE	6
ZÁRUČNÉ PODMIENKY, REKLAMÁCIE	6

BEZPEČNOSTNÉ POKYNY

Pred prvým použitím si pozorne prečítajte manuál a ponechajte si ho pre prípadné budúce použitie. Ak budete výrobok niekomu odovzdávať, dodajte s ním aj manuál.

- Výrobok je určený užívateľom v dobrej zdravotnej kondícii. Predtým, než ho začnete používať sa radšej poraďte s lekárom.
- Pravidelne kontrolujte, či nie sú prístroj alebo súčasti opotrebované alebo poškodené. Pred každým použitím skontrolujte najmä sedadlo, pružiny, skrutky a regulačné skrutky. Ak zistíte, že nejaké súčasti sú poškodené, alebo chýbajú, prestaňte prístroj používať.
- Cvičením v nesprávnej pozícii si môžete spôsobiť zranenie. Cvičte podľa inštrukcií v manuáli. Ak ste začiatočník, cvičte maximálne 30 minút denne. Prehnaný tréning môže spôsobiť bolesť svalov.
- Umiestnite prístroj do vhodného priestoru a na pevný, rovný povrch. Okolo prístroja ponechajte najmenej 100 cm voľného priestoru, aby Vám v cvičení nič neprekážalo.
- Ak sa počas tréningu nebudete cítiť dobre, okamžite prestaňte cvičiť.
- K cvičeniu zvolte vhodné oblečenie. Ak máte dlhé vlasy, pred cvičením si ich zopnite, aby sa Vám do prístroja nezamotali.
- Prístroj nepoužívajte po požití alkoholu a najmenej 1 hodinu po jedle.
- Pred cvičením sa najskôr rozohrejte vhodnými cvikmi. V opačnom prípade môže dôjsť k zraneniu.
- Pri používaní zabráňte deťom a zvieratám v prístupe k prístroju. Nikdy nenechávajte deti používať prístroj bez dozoru.
- Po tréningu prístroj vždy zložte a uschovajte z dosahu detí.
- Nesnažte sa prístroj sami opraviť a ani ho nemodifikujte. Hrozí nebezpečenstvo poškodenia, alebo zranenie. Ohľadom opráv kontaktujte dodávateľa.
- Nepoužívajte prístroj na iné účely ako na tie, na ktoré je určený. V opačnom prípade riskujete poškodenie, alebo zranenie.
- Prístroj nesmie naraz používať viac ako 1 osoba.
- **Nosnosť:** 120 kg
- **Kategória:** H (podľa EN 957-1) len na domáce použitie

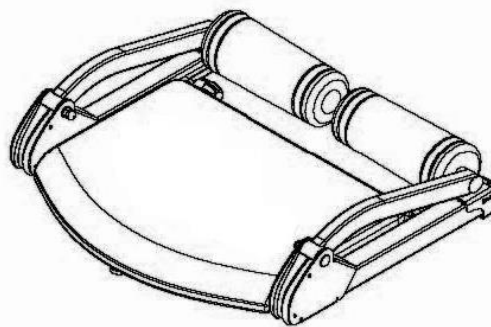
PARAMETRE

Výška	38 cm
Dĺžka	55 cm
Šírka	52 cm
Rozmery v zloženom stave	d49 x š55 x v12 cm
Hmotnosť	5,3 kg
Nosnosť	120 kg
Materiály	Oceľ, ABS, TPR, PP, POM, penový materiál

POUŽITIE

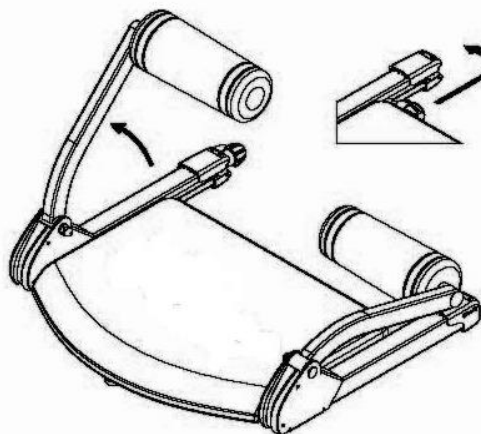
Vyberte posilňovač z balenia

Posilňovač je dodávaný v zostavenom stave.



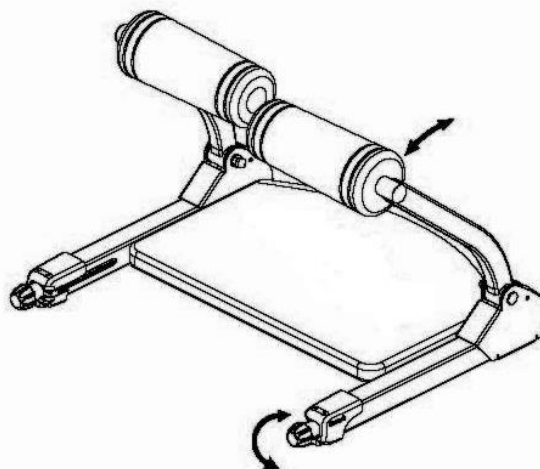
Rozloženie

Rozložte posilňovač podľa nákresu. Zdvihnite rameno a zaistíte ho zasunutím regulačnej skrutky. Rovnako postupujte aj pri druhom ramene. Ak sa Vám nepodarí skrutku zasunúť, uvoľnite ju a skúste to znova.



Nastavenie uhlu a záťaže

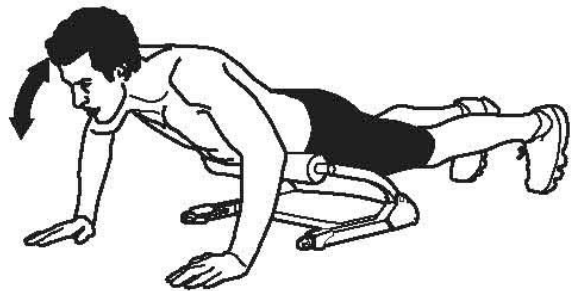
Uhol a záťaž nastavíte otočením regulačnej skrutky. Otočením v smere hodinových ručičiek uhol a záťaž zvyšujete. Otočením proti smeru hodinových ručičiek ich naopak znižujete.



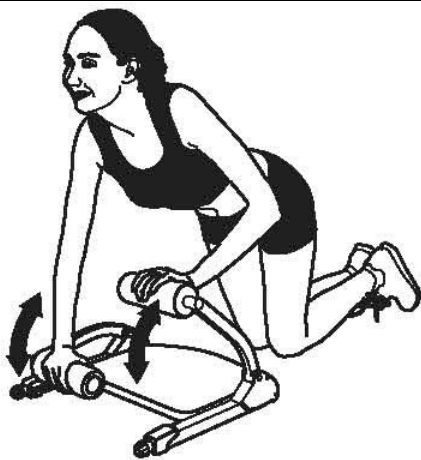
CVIKY



Sedy-lahy



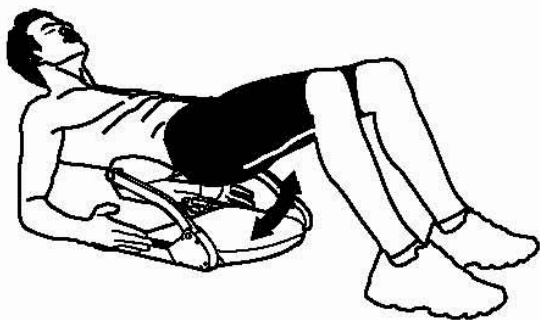
Kľuky



Precvičovanie predlaktí a bicepsov



Posilňovanie tricepsov



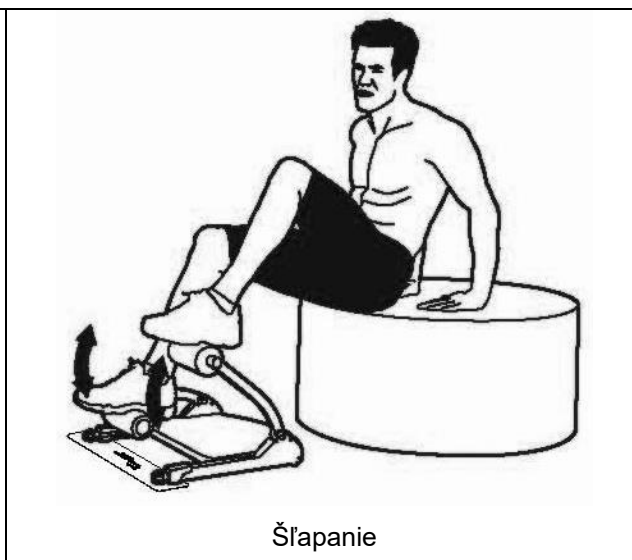
Most



Kmitanie nohami



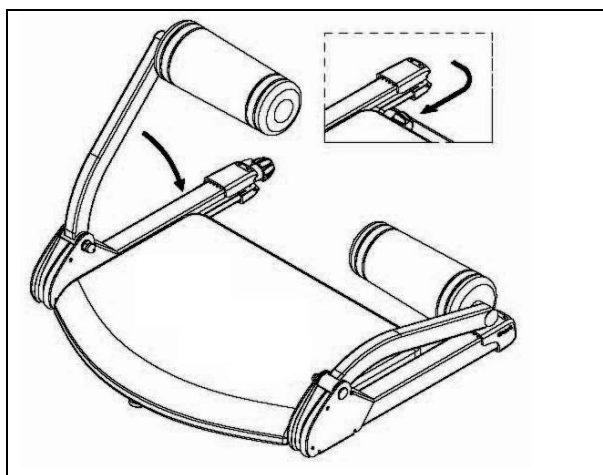
Posilňovanie brušných svalov



Šľapanie

ÚDRŽBA A SKLADOVANIE

- Výrobok neskladujte vo vysokých teplotách, vlhku alebo na priamom slnku. Odkladajte ho na dobre vetranom mieste.
- Po použití výrobok zložte a uschovajte z dosahu detí.



Zložte rameno podľa obrázka. Najskôr ho trochu nadvihnite, potom zatiahnite za regulačnú skrutku. Zároveň ňou otočte smerom k vnútornej strane prístroja. Tým rameno uvoľníte.

- Na čistenie používajte roztok neutrálneho čistiaceho prostriedku a vody. Namočte do roztoku handričku a prístroj očistite. Potom ho inou handrou osušte. Roztoky a zásadité látky môžu prístroj poškodiť, preto ich na údržbu nepoužívajte.
- Ak ste výrobok dlhší čas nepoužívali, pred tréningom sa uistite, že je plne funkčný a pripravený na použitie.
- Ak dôjde k namočeniu výrobku, utrite ho, aby ste sa pri cvičení nepošmykli.
- V prípade poškodenia a závad kontaktujte dodávateľa.
- Ak nejakému aspektu výrobku nerozumiete, kontaktujte zákaznícky servis.
- Pri likvidácii výrobku sa riadte zákonmi a nariadeniami krajiny, v ktorej sa nachádzate.

ZÁRUČNÉ PODMIENKY, REKLAMÁCIE

Všeobecné ustanovenia a vymedzenie pojmov

Tieto záručné podmienky a reklamačný poriadok upravujú podmienky a rozsah záruky poskytované predávajúcim na tovar dodávaný kupujúcemu, takisto aj postup pri vybavovaní reklamačných nárokov

uplatnených kupujúcim na dodaný tovar. Záručné podmienky a reklamačný poriadok sa riadia príslušnými ustanoveniami zákona č. 250/2007 Z.z., Občiansky zákonník č. 40/1964 Zb. v znení neskorších predpisov, podľa § 422 až § 442 zákona č. 513/1991 Zb. Obchodný zákonník v platnom znení, a Zákona o ochrane spotrebiteľa č 250/2007 Z.z. v znení neskorších predpisov, a to aj vo veciach týmito záručnými podmienkami a reklamačným poriadkom nespomenutých.

Predávajúcim je spoločnosť inSPORTline s.r.o. so sídlom Električná 6471, 911 01 Trenčín, IČO 36311723, zapísaná v obchodnom registri Okresného súdu Trenčín v odd Sro, vložka č. 11888/R.

Adresa predajní:

1. inSPORTline s.r.o., Električná 6471, 911 01 Trenčín , +421 917 864 593, predajnatn@insportline.sk
2. Stores inSPORTline SK s.r.o., Račianska 184/B, 831 54 Bratislava (Rača), +421 917 866 623, predajnaba@insportline.sk
3. Stores inSPORTline SK s.r.o., Trieda generála Ludvíka Svobodu 6/A, 040 22 Košice (Furča), +421 917 866 622, predajnake@insportline.sk

Vzhľadom k platnej právnej úprave sa rozlišuje kupujúci, ktorý je spotrebiteľom a kupujúci, ktorý spotrebiteľom nie je.

„Kupujúci spotrebiteľ“ alebo len „spotrebiteľ“ je osoba, ktorá pri uzatváraní a plnení zmluvy nejedná v rámci svojej obchodnej alebo inej podnikateľskej činnosti.

„Kupujúci, ktorý nie je „spotrebiteľ“, je podnikateľ, ktorý nakupuje výrobky alebo užíva služby za účelom svojho podnikania s týmito výrobkami alebo službami. Tento kupujúci sa riadi rámcovou kúpnu zmluvou a obchodnými podmienkami v rozsahu, ktoré sa ho týkajú a obchodným zákonníkom.

Tieto záručné podmienky a reklamačný poriadok sú nevyhnutnou súčasťou každej kúpnej zmluvy uzatvorenej medzi predávajúcim a kupujúcim. Záručné podmienky a reklamačný poriadok sú platné a záväzné, pokiaľ v kúpnej zmluve alebo v dodatku v tejto zmluve alebo inej písomnej dohode nebude stranami dohodnuté inak.

Záručné podmienky a záručná doba

Predávajúci poskytuje kupujúcemu záruku na tovar v dĺžke 24 mesiacov, u označených fitness modelov s kúpnu hodnotou vyššou ako 159,60 EUR bude poskytovaná záručná lehota 60 mesiacov na rám a na ostatné komponenty 24 mesiacov. Zákonná dĺžka záruky poskytovaná spotrebiteľovi nie je týmto dotknutá.

Zárukou za akosť preberá predávajúci záväzok, že dodaný tovar bude po určitú dobu spôsobilý pre použitie k obvyklému, príp. zmluvnému účelu a že si zachová obvyklé, príp. zmluvné vlastnosti.

Predávajúci poskytuje na tento výrobok nasledujúcu záruku:

- a) záruka fitness zariadenie na rám vyrobený z ocele pre prvého majiteľa je 60 mesiacov odo dňa predaja zákazníkovi s kúpnu hodnotou vyššou ako 159,60 EUR s DPH.
- b) záruka na riadiacu jednotku a elektrozariadenie pre prvého majiteľa je 24 mesiacov odo dňa predaja zákazníkovi.
- c) záruka na ostatné diely je 24 mesiacov odo dňa predaja zákazníkovi.

Záručné podmienky sa nevzťahujú na závady vzniknuté: (ak je možné aplikovať na zakúpený produkt):

- zavinením užívateľa tj. poškodenie výrobku neodbornou repasiou, nesprávnou montážou, nedostatočným zasunutím sedlovej tyče do rámu, nedostatočným utiahnutím pedálov v kľukách a kľúk k stredovej osi
- nesprávnou údržbou
- mechanickým poškodením
- opotrebením dielov pri bežnom používaní (napr. gumové a plastové časti, pohyblivé mechanizmy, atď.)
- neodvratnou udalosťou, živelnou pohromou

- neodbornými zásahmi
- nesprávnym zaobchádzaním alebo nevhodným umiestnením, vplyvom nízkej alebo vysokej teploty, pôsobením vody, neúmerným tlakom a nárazmi, úmyselne pozmeneným designom, tvarom alebo rozmermi
- nesprávnym použitím tovaru, ktorý je v rozpore s kategorizáciou produktu (HC, HA – na domáce použitie: SC, S – na komerčné použitie).

Upozornenie:

- 1) v dobe záruky budú odstránené všetky poruchy výrobku spôsobené výrobnou závadou alebo chybným materiálom výrobku tak, aby vec mohla byť riadne používaná.
- 2) reklamácia sa uplatňuje zásadne písomne s presným popisom o chybe a potvrdeným dokladom o zakúpení.
- 3) záruka sa uplatňuje u výrobcu: inSPORTline s.r.o., Električná 6471, 911 01 Trenčín, v predajni v ktorej ste tovar zakúpili alebo u organizácie, v ktorej bol výrobok zakúpený.

Reklamačný poriadok – reklamácia tovaru

Kupujúci je povinný tovar, dodaný predávajúcim skontrolovať čo najskôr po prechode nebezpečia škody na tovar, resp. po jeho dodaní. Prehliadku musí kupujúci vykonať tak, aby zistil všetky závady, ktoré je možné pri primeranej odbornej prehliadke zistiť.

Pri reklamacii tovaru je kupujúci povinný na žiadosť predávajúceho preukázať nákup a oprávnenosť reklamácie faktúrou alebo dodacím listom s uvedeným výrobným (sériovým) číslom, prípadne tými istými dokladmi bez sériového čísla. Ak nepreukáže kupujúci oprávnenosť reklamácie týmito dokladmi, má predávajúci právo reklamáciu odmietnuť.

Pokiaľ kupujúci oznámi závalu, na ktorú sa nevzťahuje záruka (napr. neboli splnené podmienky záruky, závala bola nahlásená omylom apod.), je predávajúci oprávnený požadovať plnú úhradu nákladov, ktoré vznikli v súvislosti s odstraňovaním závady takto oznámenej kupujúci. Kalkulácia servisného zásahu bude v tomto prípade vychádzať z platného cenníku pracovných výkonov a nákladov na dopravu.

Pokiaľ predávajúci zistí (testovaním), že reklamovaný výrobok nie je vadný, považuje sa reklamácia za neoprávnenú. Predávajúci si vyhradzuje právo požadovať úhradu nákladov, ktoré vznikli v súvislosti s neoprávnenou reklamáciou.

V prípade, že kupujúci reklamuje závady tovaru, na ktoré sa vzťahuje záruka podľa platných záručných podmienok predávajúceho, vykoná predávajúci odstránenie závady formou opravy, prípadne výmeny vadného dielu alebo zariadenia za bezporuchové. Predávajúci je so súhlasom kupujúceho oprávnený dodať výmenou za vadný tovar iný tovar plne funkčne kompatibilný, ale minimálne rovnakých alebo lepších technických parametrov. Voľba ohľadne spôsobu vybavenia reklamácie podľa tohto odstavca náleží predávajúcemu.

Predávajúci vybaví reklamáciu najneskôr do 30 kalendárnych dní od doručenia vadného tovaru, pokiaľ nebude dohodnutá dlhšia lehota. Za deň vybavenia sa považuje deň, kedy bol opravený alebo vymenený tovar prebraný kupujúcim. Ak nie je predávajúci s ohľadom na charakter vady schopný vybaviť reklamáciu v uvedenej lehote, dohodne s kupujúcim náhradné riešenie. Pokiaľ k takej dohode nedôjde, je predávajúci povinný poskytnúť kupujúcemu finančnú náhradu formou dobropisu.

**SEVEN SPORT s.r.o.**

Sídlo: Bořivojova 35/878, 130 00, Praha 3, ČR
Centrála: Dělnická 957, 749 01 Vítkov
Reklamace a servis: Čermenská 486, 749 01 Vítkov

IČO: 26847264
DIČ: CZ26847264
Telefon: +420 556 300 970
Mail: eshop@insportline.cz
reklamace@insportline.cz
servis@insportline.cz
Web: www.insportline.cz

**SK
inSPORTline s.r.o.**

Centrála, reklamácie, servis: Električná 6471, 911 01 Trenčín, SK

IČO: 36311723
DIČ: SK2020177082
Telefón: +421(0)326 526 701
Mail: objednavky@insportline.sk
reklamacie@insportline.sk
servis@insportline.sk
Web: www.insportline.sk

Dátum predaja:

Pečiatka a podpis predajcu: