



UŽÍVATEĽSKÝ MANUÁL – SK

IN S2295 Freestyle kolobežka Spartan Stunt Medium Level



Obsah

TECHNICKÉ ŠPECIFIKÁCIE VÝROBKU	3
UPOZORNENIE	3
ZÁKLADNÉ PRAVIDLÁ BEZPEČNOSTI	3
PRED A PO KAŽDOM POUŽITÍ	4
SPRÁVNE POUŽÍVANIE A BRZDENIE	4
MONTÁŽ.....	5
MONTÁŽ KORMIDLA	5
KOMPRESNÝ SYSTÉM.....	6
ÚDRŽBA	6
OCHRANA ŽIVOTNÉHO PROSTREDIA	7
ZÁRUČNÉ PODMIENKY, REKLAMÁCIE	7

Gratulujeme!

Práve ste si zakúpili vysoko kvalitnú kolobežku, s ktorou si užijete veľa zábavy. Nižšie sú uvedené pokyny a odporúčania, ktoré je potrebné pri používaní kolobežky dodržiavať, aby vám dlho a dobre slúžila. Pred prvou jazdou na kolobežke si prečítajte celý manuál. Tento výrobok nie je určený pre komerčné použitie. Používanie si vyžaduje špecifické znalosti a zručnosti. Výrobok by mal byť k dispozícii iba pre dostatočne staré osoby a mal by byť používaný iba pre účely na ktoré bol navrhnutý a vyrobený. Montáž musí byť vykonávaná iba dospelou osobou.

TECHNICKÉ ŠPECIFIKÁCIE VÝROBKU

Výrobok: Hliníková kolobežka Spartan Stunt Medium Level

Maximálna nosnosť: 100 kg

Typ, veľkosť koliesok: PU, predné 100 mm, zadné 100 mm

Brzda: Nášľapná

Hmotnosť: 4 kg

Výška kormidla: 86 cm

Norma: EN 14619, trieda A

UPOZORNENIE

Produkt nie je vhodný pre deti mladšie ako 36 mesiacov, má nestabilnú základňu, existuje riziko pádu. Vhodné pre deti od 10 rokov.

ZÁKLADNÉ PRAVIDLÁ BEZPEČNOSTI

Jazda na kolobežke môže byť riskantná. Počas jazdy môžu nastať nebezpečné situácie, pri ktorých môže dôjsť k pádu alebo nehode a vzniku vážnych či smrteľných úrazov. **JAZDA NA KOLOBEŽKE SA NELÍŠI OD JAZDY NA AKOMKOL'VEK INOM DOPRAVNOM PROSTRIEDKU, MÔŽE BYŤ RISKANTNÁ A MÔŽE PRI NEJ DÔJSŤ K VÁŽNYM PORANENIAM ČI SMRTI, AJ PRI DODRŽIAVANÍ VŠETKÝCH BEZPEČNOSTNÝCH POKYNOV.**

- Na kolobežke sa môže voziť iba jedna osoba. **Maximálna nosnosť: 100 kg.**
- Deti môžu kolobežku používať len pod dohľadom dospeléj osoby.
- Na kolobežke jazdíte iba na bezpečných miestach, tj. na rovnom, čistom a suchom povrchu s dostatkom voľného priestoru bez akýchkoľvek prekážok, kamenia alebo štrku. Nejazdite na miestach, kde sa pohybujú motorové dopravné prostriedky.
- Pred jazdou skontrolujte správne nastavenie riadiaceho systému, dotiahnutie všetkých skrutiek a upínacích páčok, upevnenie a chod koliesok. Všetky diely musia byť riadne zaistené a nesmú javiť známky mechanického poškodenia.
- Používajte ochrannú výbavu - prilbu a chrániče na kolená, lakty a zápästia.
- Nejazdite na kolobežke za zníženej viditeľnosti (v noci či šere) alebo za vlhkého či mrazivého počasia.
- Po ukončení jazdy opäť skontrolujte stav dielov (najmä spojovacieho materiálu) a uistite sa, že sa nepovolili, nezlomili a že nie sú ušpinené od hlíny, oleja či terénu a nejavia známky opotrebenia. Pred každou jazdou musí byť kolobežka plne funkčná.

- Pred jazdou na verejných pozemných komunikáciách sa oboznámte s miestnymi pravidlami a predpismi.
- Nepreceňujte sa a dbajte počas jazdy na mimoriadnu opatrnosť.
- K jazde na kolobežke používajte športovú obuv. Nejazdite naboso alebo v otvorenej obuvi. Dávajte pozor, aby sa šnúrky nezamotali do koliesok.
- Vyhybajte sa mokrým plochám, piesku, štrku, spomaľovacím prahom a ďalším prekážkam, ktoré by mohli spôsobiť zablokovanie predného kolieska. Obzvlášť nebezpečné je prechádzať cez spomaľovacie prahy, preto sa im vždy radšej vyhnite.
- Nejazdite na cestách pre motorové vozidlá a dávajte pozor na okolitých chodcov, cyklistov, skateboardistov a kolobežkárov. Kolobežku používajte len na bezpečných miestach bez akýchkoľvek prekážok. Bezpečnosť môžu ohroziť stĺpy, obrubníky, hydranty, zaparkované vozidlá a okolité dopravné prostriedky.
- **Táto kolobežka nie je určená na jazdu po nerovnom povrchu (dlažbové kocky, poľné cesty a pod.). Na defekty vzniknuté nesprávnym používaním výrobku nemôže byť uznaná reklamácia. V televízii môžete vidieť rôzne triky a kúsky s kolobežkou. Týmto kúskom však predchádzal veľmi dlhý tréning. Neskúšajte žiadne triky, pokiaľ na ne nie ste dostatočne pripravení. K zastaveniu sa používa kryt zadného kolieska (blatník). Pri jeho zošliapnutí nastane spomalenie až zastavenie kolobežky. Pri brzdení sa blatník zahrieva, preto na neho po zabrzdení nesiahajte.**

VAROVANIE: POKIAL' SA NEBUDETE RIADIŤ ZDRAVÝM ROZUMOM A NEUPOSLÚCHNETE BEZPEČNOSTNÉ UPOZORNENIA, ZVÝŠI SA RIZIKO VZNIKU VÁŽNEHO ÚRAZU. KOLOBEŽKU POUŽÍVATE NA VLASTNÉ RIZIKO A DODRŽUJTE VŠETKY BEZPEČNOSTNÉ POKYNY, TÝKAJÚCE SA MANIPULÁCIE S VÝROBKOM. BUĎTE OPATRŇ.

PRED A PO KAŽDOM POUŽITÍ

- Uistite sa, aby boli blokovacie mechanizmy správne zaistené.
- Skontrolujte dotiahnutie matíc, kolmosť kormidla a predného kolesa.
- Skontrolujte spojovacie systémy: brzdy, osi koliesok musia byť správne upravené a nesmú byť poškodené.
- Zároveň skontrolujte mieru opotrebovania koliesok.

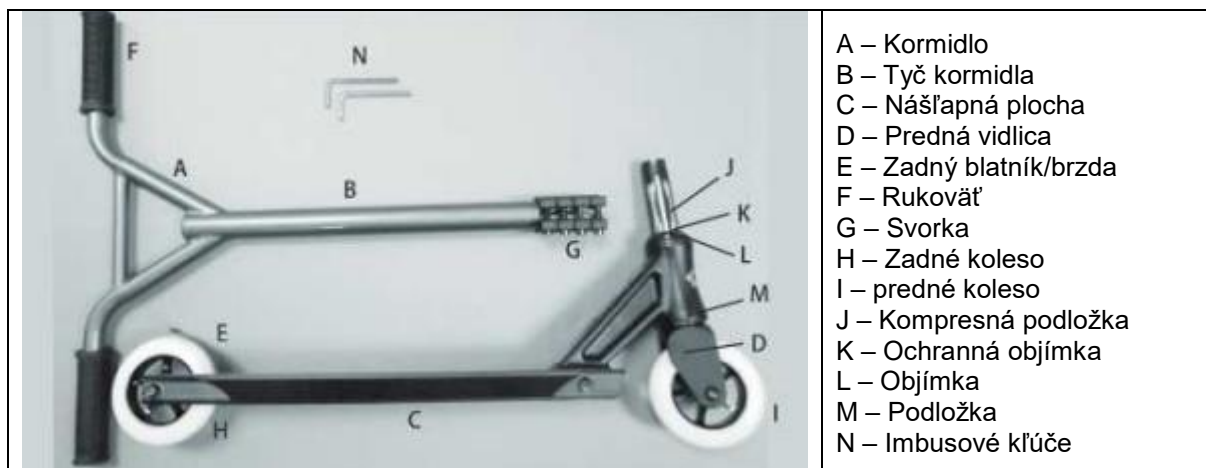
SPRÁVNE POUŽÍVANIE A BRZDENIE

- Kolobežku je treba používať opatrne, pretože jazda na nej vyžaduje veľkú zručnosť. Zručnosť riadiť a telom udržiavať rovnováhu, aby nedošlo k pádom a nehodám, ktoré spôsobujú úrazy užívateľa a iných osôb.
- Používateľ pri jazde stojí na doske (stúpadle), odráža sa nohou od podkladu a riadi kormidlom. Odrázovú novu pravidelne striedajte.
- Pri jazde sa držte oboch rukovätí (oboma rukami). Znížte rýchlosť, keď zatáčate alebo nejдете rovno a hrozí strata rovnováhy.
- Pred spustením kolobežky je nutné najprv znížiť rýchlosť. Po úplnom zastavení kolobežky zložte najprv jednu nohu a následne až druhú.
- Rýchlosť zmenšíte tým, že našliapnete na diel nachádzajúci sa nad zadným kolieskom kolobežky. Pri zošliapnutí tohto dielu (krytu) dôjde k spomaleniu až zastaveniu kolobežky.
- Z kolobežky nezoskakujte za jazdy.
- Mechanizmus znižujúci rýchlosť sa pri stálom používaní zahrieva. Preto ho po každom brzdení vždy úplne uvoľnite. Z rovnakých dôvodov tiež nie je vhodné dotýkať sa brzdneho mechanizmu ihneď po zastavení.

- Začiatočníci by mali začať s používaním kolobežky pod dohľadom ďalšej (dospelaj) osoby, ktorá bude pomáhať s udrжанím rovnováhy a pod.
- Pred začatím jazdy si vyskúšajte ovládacie prvky kolobežky, aby neskôr nedochádzalo k pádu či zachyteniu.
- Pri jazde z kopca sa predlžuje brzdná dráha a znižuje stupeň bezpečnosti. Jazdec sa vždy musí pohybovať takou rýchlosťou, aby bol schopný včas a bezpečne zastaviť.

MONTÁŽ

Kolobežka musí byť montovaná len dospelou osobou.

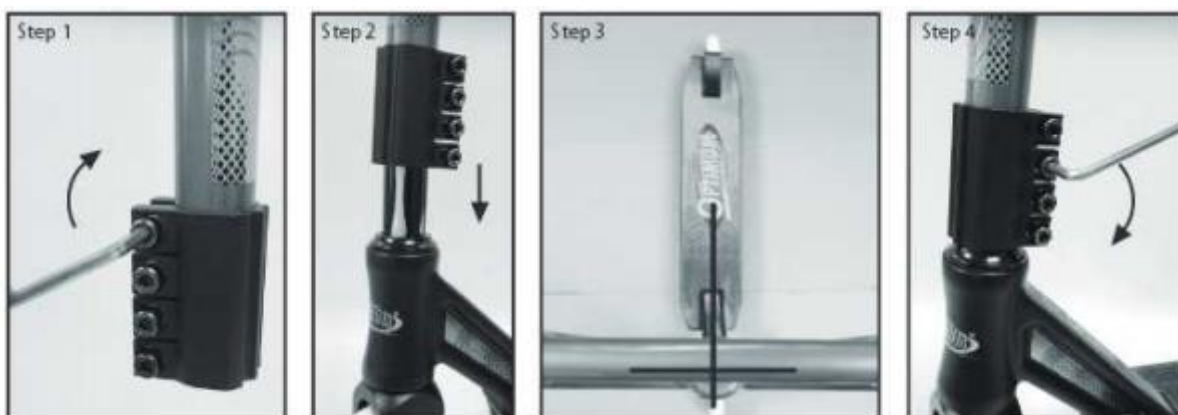


MONTÁŽ KORMIDLA

Povoľte upínaciu objímku a naskrutkujte tyč kormidla na prednú vidlicu. Skrutkujte v smere hodinových ručičiek, pokiaľ tyč nedosadne na maticu hlavového zloženia.

Nastavte kormidlo tak, aby bolo kolmé k prednému koliesku a s obrázkami vpredu v smere jazdy, pričom predné koliesko musí byť rovnobežné s nášľapnou doskou (musí smerovať dopredu).

Po každom použití skontrolujte, či sú všetky skrutky utiahnuté, aby sa kormidlo neulomilo.



VAROVANIE: Dodané príslušenstvo je kompatibilné s rámom, vidlicou a ostatnými dielmi. Príslušenstvo od iných výrobcov nemusí byť kompatibilné. Nerobte žiadne zásahy do konštrukcie kolobežky, mohla by sa znížiť jej bezpečnosť. O výmene či oprave akéhokoľvek dielu sa poraďte s predajcom.

VAROVANIE: PRED KAŽDOU JAZDOU SKONTROLUJTE CELKOVÝ STAV KOLOBEŽKY, SPRÁVNE NASTAVENIE SYSTÉMU RIADENIA A UISTITE SA, ŽE SÚ VŠETKY DIELY RIADNE ZAISTENÉ A

PLNE FUNKČNÉ. VYKONÁVANIE PRAVIDELNÝCH KONTROL KOLOBEŽKY A SPRÁVNOU ÚDRŽBOU ZNÍŽITE RIZIKO ÚRAZU.

KOMPRESNÝ SYSTÉM

Hlavové zloženie musí byť stlačená súčasne, aby správne fungovalo. Kompresný systém zaisťuje potrebný tlak, takže ložiská sú na správnom mieste. Ak je nastavený správne, umožňuje ložiskám voľne a plynulo sa otáčať. Vnútorne ložiská sú spotrebný materiál a musia sa meniť, aby sa dosiahol čo najlepší výkon po dlhšiu dobu.

Ak chcete získať čo najlepší výkon, musí byť váš produkt správne zostavený. Nesmie sa pohybovať tam a späť a nesmie byť príliš voľný, či tesný.

Krok 1: Uvoľnite svorku a odstráňte riadiacu tyč tak, že ju vytiahnete z vidlice. Povoľte prednú nápravu a odstráňte predné koleso.

Krok 2: Umiestnite koniec nastavovacej tyče vo vidlici a vložte imbusový kľúč do nej tak, aby sa nemohla matica otáčať. Teraz nastavte hlaveň. Ak ju chcete ukotviť, otočte v smere hodinových ručičiek, ak ju chcete uvoľniť, zatiahnite proti smeru hodinových ručičiek. Môže sa stať, že po nastavení sa bude ľahko otáčať, no nezabúdajte, že to nie je žiadna "hra" a všetko musí pevne sedieť. Nakoniec zostavte celý skúter dohromady.

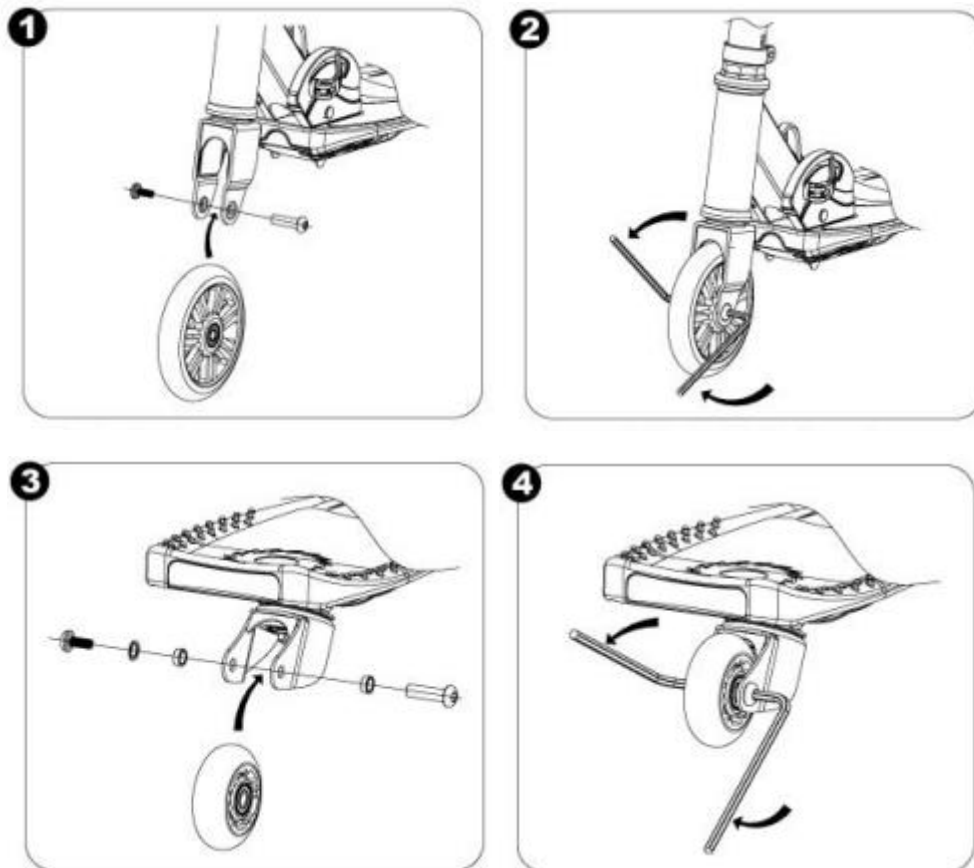


ÚDRŽBA

UPOZORNENIE: Bezpečnosť je možné zaručiť len správnu údržbou.

- **Ložiská:** Dbajte na to, aby ste nejazdili po vode, oleji alebo piesku, pretože by mohlo dôjsť k poškodeniu ložísk. Ak chcete zachovať ložiská v dobrom stave, pravidelne kontrolujte, či sa kolieska otáčajú správne – otočte kolobežku a kolieska zatočte prstami. Ak sa neotáčajú, je potrebné ich odmontovať a overiť ich stav. Najprv odskrutkujte os kolieska, vyberte os, zložte koliesko a opatrne vytlačte von obe ložiská. V prípade, ak sú vyštrbené alebo stlačené, je potrebné zakúpiť nové. V prípade, ak nie je viditeľné žiadne poškodenie, je potrebné ich naolejovať. V danom prípade pomocou papierovej utierky alebo handričky odstráňte z ložísk akékoľvek mazivo, blato alebo prach, ložiská namažte samomazacím sprejom alebo vazelínou. Na kolobežku znova namontujte ložiská, osi a kolieska. Rovnakým spôsobom pokračujte aj pri druhom koliesku.
- **Kolieska:** Kolieska sa po istej dobe opotrebojú alebo sa môžu prederaviť, ak sa často používajú na drsnom povrchu. Najmä zadné koliesko, ktorým sa brzdi. Odporúča sa pravidelne ich kontrolovať a kvôli bezpečnosti vymeniť.

- **Úpravy výrobku:** Originálny výrobok sa nesmie žiadnym spôsobom upravovať, okrem prípadov uvedených v tomto návode týkajúcich sa údržby.
- **Matice, osi a iné samopoistné upínacie systémy:** Odporúča sa pravidelne ich kontrolovať. Môžu sa, buď uvoľniť po istom čase, v danom prípade je potrebné ich znova utiahnuť, alebo stratiť svoju účinnosť, v danom prípade je potrebné ich vymeniť za nové.
- **Rám, vidlice a kormidlo:** Skontrolujte, či sa v spojoch neobjavujú praskliny alebo trhliny. Málokedy dochádza ku zlomeniu rámu. Napriek tomu môže, hlavne pri prudkom náraze pri vysokej rýchlosti, dôjsť k jeho poškodeniu, ohnutiu alebo prasknutiu. Pravidelne kontrolujte celkový stav konštrukcie. Pokiaľ zistíte poškodenie rámu, kolobežku nepoužívajte.



OCHRANA ŽIVOTNÉHO PROSTREDIA

Po uplynutí doby životnosti výrobku alebo v okamihu, kedy by oprava bola neekonomická, produkt nevyhadzujte do domového odpadu. Za účelom správnej likvidácie výrobku ho odovzdajte na určených zberných miestach, kde bude prijatý zdarma.

Správnou likvidáciou pomôžete zachovať cenné prírodné zdroje a napomáhate prevencii potenciálnych negatívnych dopadov na životné prostredie a ľudské zdravie, čo by mohli byť dôsledky nesprávnej likvidácie odpadov. Ďalšie podrobnosti si vyžiadajte od miestneho úradu alebo najbližšieho zberného miesta. Pri nesprávnej likvidácii tohto druhu odpadu môžu byť v súlade s národnými predpismi udelené pokuty.

Obrázky v tomto manuáli sú len ilustračné a slúžia len na orientačné účely.

ZÁRUČNÉ PODMIENKY, REKLAMÁCIE

Všeobecné ustanovenia a vymedzenie pojmov

Tieto záručné podmienky a reklamačný poriadok upravujú podmienky a rozsah záruky poskytované predávajúcim na tovar dodávaný kupujúcemu, takisto aj postup pri vybavovaní reklamačných nárokov

uplatnených kupujúcim na dodaný tovar. Záručné podmienky a reklamačný poriadok sa riadia príslušnými ustanoveniami zákona č. 250/2007 Z.z., Občiansky zákonník č. 40/1964 Zb. v znení neskorších predpisov, podľa § 422 až § 442 zákona č. 513/1991 Zb. Obchodný zákonník v platnom znení, a Zákona o ochrane spotrebiteľa č 250/2007 Z.z. v znení neskorších predpisov, a to aj vo veciach týmito záručnými podmienkami a reklamačným poriadkom nespomenutých.

Predávajúcim je spoločnosť inSPORTline s.r.o. so sídlom Električná 6471, 911 01 Trenčín, IČO 36311723, zapísaná v obchodnom registri Okresného súdu Trenčín v odd Sro, vložka č. 11888/R.

Adresa predajní:

1. inSPORTline s.r.o., Električná 6471, 911 01 Trenčín , +421 917 864 593, predajnatn@insportline.sk
2. Stores inSPORTline SK s.r.o., Račianska 184/B, 831 54 Bratislava (Rača), +421 917 866 623, predajnaba@insportline.sk
3. Stores inSPORTline SK s.r.o., Trieda generála Ludvíka Svobodu 6/A, 040 22 Košice (Furča), +421 917 866 622, predajnake@insportline.sk

Vzhľadom k platnej právnej úprave sa rozlišuje kupujúci, ktorý je spotrebiteľom a kupujúci, ktorý spotrebiteľom nie je. „Kupujúci spotrebiteľ“ alebo len „spotrebiteľ“ je osoba, ktorá pri uzatváraní a plnení zmluvy nejedná v rámci svojej obchodnej alebo inej podnikateľskej činnosti.

„Kupujúci, ktorý nie je „spotrebiteľ“, je podnikateľ, ktorý nakupuje výrobky alebo užíva služby za účelom svojho podnikania s týmito výrobkami alebo službami. Tento kupujúci sa riadi rámcovou kúpnu zmluvou a obchodnými podmienkami v rozsahu, ktoré sa ho týkajú a obchodným zákonníkom.

Tieto záručné podmienky a reklamačný poriadok sú nevyhnutnou súčasťou každej kúpnej zmluvy uzatvorenej medzi predávajúcim a kupujúcim. Záručné podmienky a reklamačný poriadok sú platné a záväzné, pokiaľ v kúpnej zmluve alebo v dodatku v tejto zmluvy alebo inej písomnej dohode nebude stranami dohodnuté inak.

Záručné podmienky a záručná doba

Predávajúci poskytuje kupujúcemu záruku na tovar v dĺžke 24 mesiacov, u označených fitness modelov s kúpnu hodnotou vyššou ako 159,60 EUR bude poskytovaná záručná lehota 60 mesiacov na rám a na ostatné komponenty 24 mesiacov. Zákonná dĺžka záruky poskytovaná spotrebiteľovi nie je týmto dotknutá.

Zárukou za akosť preberá predávajúci záväzok, že dodaný tovar bude po určitú dobu spôsobilý pre použitie k obvyklému, príp. zmluvnému účelu a že si zachová obvyklé, príp. zmluvné vlastnosti.

Záručné podmienky sa nevzťahujú na závady vzniknuté (ak je možné aplikovať na zakúpený produkt):

- zavinením užívateľa tj. poškodenie výrobku neodbornou repasiou, nesprávnou montážou, nedostatočným zasunutím sedlovej tyče do rámu, nedostatočným utiahnutím pedálov v kľúčoch a kľúk k stredovej osi
- neodbornou repasiou
- nesprávnou údržbou
- mechanickým poškodením
- opotrebením dielov pri bežnom používaní (napr. gumové a plastové časti, pohyblivé mechanizmy, atď.)
- neodvratnou udalosťou, živelnou pohromou
- neodbornými zásahmi
- nesprávnym zaobchádzaním alebo nevhodným umiestnením, vplyvom nízkej alebo vysokej teploty, pôsobením vody, neúmerným tlakom a nárazmi, úmyselne pozmeneným designom, tvarom alebo rozmermi.
- nesprávnym použitím tovaru, ktorý je v rozpore s kategorizáciou produktu (HC, HA – na domáce použitie: SC, S – na komerčné použitie)

Upozornenie:

- 1) v dobe záruky budú odstránené všetky poruchy výrobku spôsobené výrobnou závadou alebo chybným materiálom výrobku tak, aby vec mohla byť riadne používaná.
- 2) reklamácia sa uplatňuje zásadne písomne s presným popisom o chybe a potvrdeným dokladom o zakúpení.
- 3) záruka sa uplatňuje u výrobcu: inSPORTline s.r.o., Električná 6471, 911 01 Trenčín, v predajni v ktorej ste tovar zakúpili alebo u organizácie, v ktorej bol výrobok zakúpený.

Reklamačný poriadok – reklamácia tovaru

Kupujúci je povinný tovar, dodaný predávajúcim skontrolovať čo najskôr po prechode nebezpečia škody na tovar, resp. po jeho dodaní. Prehliadku musí kupujúci vykonať tak, aby zistil všetky závady, ktoré je možné pri primeranej odbornej prehliadke zistiť.

Pri reklamacii tovaru je kupujúci povinný na žiadosť predávajúceho preukázať nákup a oprávnenosť reklamácie faktúrou alebo dodacím listom s uvedeným výrobným (sériovým) číslom, prípadne tými istými dokladmi bez sériového čísla. Ak nepreukáže kupujúci oprávnenosť reklamácie týmito dokladmi, má predávajúci právo reklamáciu odmietnuť.

Pokiaľ kupujúci oznámi závalu, na ktorú sa nevzťahuje záruka (napr. neboli splnené podmienky záruky, závala bola nahlásená omylom apod.), je predávajúci oprávnený požadovať plnú úhradu nákladov, ktoré vznikli v súvislosti s odstraňovaním závady takto oznámenej kupujúci. Kalkulácia servisného zásahu bude v tomto prípade vychádzať z platného cenníku pracovných výkonov a nákladov na dopravu.

Pokiaľ predávajúci zistí (testovaním), že reklamovaný výrobok nie je vadný, považuje sa reklamácia za neoprávnenú. Predávajúci si vyhradzuje právo požadovať úhradu nákladov, ktoré vznikli v súvislosti s neoprávnenou reklamáciou.

V prípade, že kupujúci reklamuje závady tovaru, na ktoré sa vzťahuje záruka podľa platných záručných podmienok predávajúceho, vykoná predávajúci odstránenie závady formou opravy, prípadne výmeny vadného dielu alebo zariadenia za bezporuchové. Predávajúci je so súhlasom kupujúceho oprávnený dodať výmenou za vadný tovar iný tovar plne funkčne kompatibilný, ale minimálne rovnakých alebo lepších technických parametrov. Voľba ohľadne spôsobu vybavenia reklamácie podľa tohto odstavca náleží predávajúcemu.

Predávajúci vybaví reklamáciu najneskôr do 30 kalendárnych dní od doručenia vadného tovaru, pokiaľ nebude dohodnutá dlhšia lehota. Za deň vybavenia sa považuje deň, kedy bol opravený alebo vymenený tovar prebraný kupujúcim. Ak nie je predávajúci s ohľadom na charakter vady schopný vybaviť reklamáciu v uvedenej lehote, dohodne s kupujúcim náhradné riešenie. Pokiaľ k takej dohode nedôjde, je predávajúci povinný poskytnúť kupujúcemu finančnú náhradu formou dobropisu.

**SEVEN SPORT s.r.o.**

Sídlo: Bořivojova 35/878, 130 00, Praha 3, ČR
Centrála: Dělnická 957, 749 01 Vítkov
Reklamáce a servis: Čermenská 486, 749 01 Vítkov

IČO: 26847264
DIČ: CZ26847264
Telefon: +420 556 300 970
Mail: eshop@insportline.cz
reklamace@insportline.cz
servis@insportline.cz
Web: www.insportline.cz

SK**inSPORTline s.r.o.**

Centrála, reklamácie, servis: Električná 6471, 911 01 Trenčín, SK

IČO: 36311723
DIČ: SK2020177082
Telefón: +421(0)326 526 701
Mail: objednavky@insportline.sk
reklamacie@insportline.sk
servis@insportline.sk
Web: www.insportline.sk

Dátum predaja:

Pečiatka a podpis predajcu: