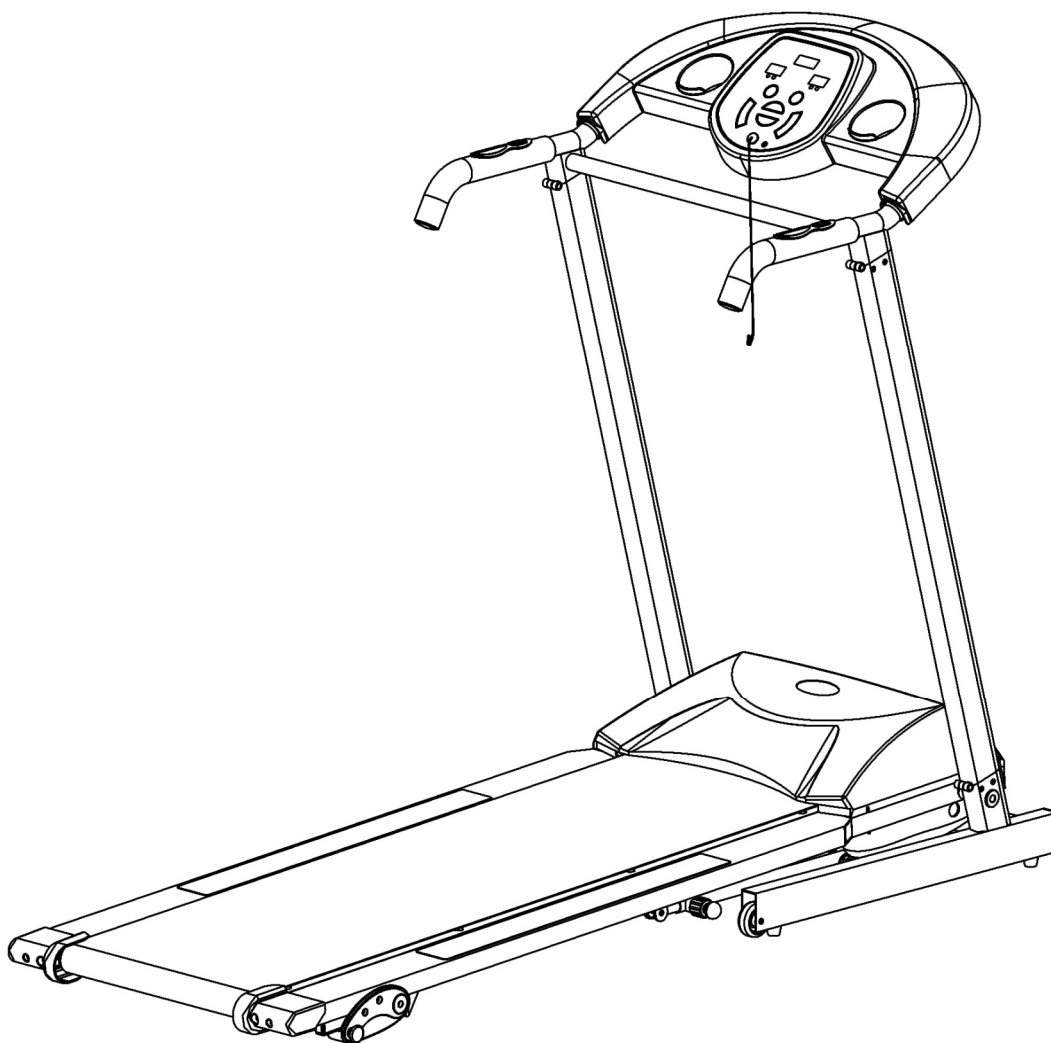




CZ - NÁVOD K POUŽITÍ

BĚŽECKÝ TRENAŽÉR STREAK - IN 2030



**ZÁRUČNÍ A POZÁRUČNÍ SERVIS ZAJIŠŤUJE:**

SEVEN SPORT s. r. o., Dělnická 957, 749 01 Vítkov

[www.insportline.cz](http://www.insportline.cz)

tel/fax: +420 556 770 191, email: [servis@insportline.cz](mailto:servis@insportline.cz)

## UPOZORNĚNÍ

Přečtěte si pozorně všechny pokyny, než začnete používat tento výrobek. Uschovejte tento manuál pro pozdější použití.

---Když používáte tento běžecký pás, mějte připnutou bezpečnostní šňůru na vašem oděvu.

---Když běžíte, nechte ruce pohybovat přirozeně podél těla, dívejte se kupředu a nikdy se nedívejte dolů na vaše nohy.

---Když běžíte, přidávejte rychlost postupně a vyčkejte, až se rychlost přizpůsobí, pak teprve přidávejte dále.

---Když se stane nehoda, odpojte ihned bezpečnostní klíč.

---Běžecký pás opouštějte tehdy, až se úplně zastaví.

**Upozornění: čtete pečlivě montážní instrukce a řiďte se jimi při montáži.**

## UPOZORNĚNÍ

1. Než začnete jakýkoliv cvičební program, konzultujte to se svým lékařem nebo zdravotním specialistou.
2. Zkontrolujte, zda jsou všechny šrouby dotaženy.
3. Nikdy nedávejte běžecký pás do vlhkého prostředí, může to způsobit problémy.
4. Nepřebíráme žádnou zodpovědnost za problémy nebo zranění, způsobené z výše uvedených příčin.
5. Noste při cvičení sportovní oděv a sportovní obuv.
6. Necvičte 40 minut před ani po jídle.
7. Abyste předešli zranění, rozcvičte se před běháním na páse.
8. Jestliže máte vysoký krevní tlak, konzultujte cvičení se svým lékařem.
9. Běžecký pás je určen pouze pro dospělé.
10. Poskytněte starým, dětem a handicapovaným péči, radu a dohled.
11. Nezasunujte nic do jakýchkoliv částí tohoto stroje, mohli byste ho poškodit.
12. Nezapojte kabel uprostřed vedení, neprodlužujte vodič nebo nevyměňujte zástrčku; nepokládejte na přívodní šňůru nic těžkého ani ji neumísťujte do blízkosti tepelného zdroje; je zakázáno používat vícenásobnou zásuvku, mohla by způsobit požár nebo poranění elektrickým proudem.
13. Vytáhněte přívodní šňůru, když nepoužíváte přístroj. Když je přístroj vypnut, netahejte za šňůru, abyste ji nepoškodili.

## **DŮLEŽITÉ BEZPEČNOSTNÍ UPOZORNĚNÍ**

1. Zapojte přívodní šňůru běžeckého pásu přímo do uzemněného obvodu o hodnotě 10 ampérů.

### **Pokyny pro uzemnění:**

Tento výrobek musí být uzemněn. Při zkratu uzemnění poskytne cestu nejmenšího odporu elektrickému proudu, aby se snížilo riziko elektrického šoku.

2. Umístěte běžecký pás na čistém a rovném povrchu. Neumísťujte běžecký pás na tlustý koberec, mohl by zapříčinit nedostatečnou ventilaci. Neumísťujte běžecký pás do blízkosti vody nebo do venkovního prostředí.

3. Umístěte běžecký pás tak, aby byla zásuvka ve stěně na dostupném a viditelném místě.

4. Nikdy nespustíte stroj, když stojíte na běžeckém pásu. Poté, co zapnete běžecký pás a nastavíte rychlost může nastat prodleva. Než se běžecký pás začne pohybovat, vždy stůjte na postranních stupačkách na rámu, pokud se pás pohybuje.

5. Noste vhodný oděv, když cvičíte na běžeckém pásu. Nenoste dlouhé volné oděvy, které by se do běžeckého pásu mohly zachytit. Vždy noste běžeckou obuv nebo boty na aerobic s gumovou podrážkou.

6. Vždy vypojte přívodní šňůru, než odejmete kryt motoru.

7. Držte malé děti mimo běžeckého pásu během všech prováděných operací.

8. Vždy se držte madel, když začínáte s chůzí nebo během na běžeckém pásu, dokud se chůze nebo běh pro vás nestanou pohodlnými.

9. Vždy připojte sponku bezpečnostní šňůry k oděvu, když používáte běžecký pás. Kdyby běžecký pás náhle zvýšil rychlost díky elektronické poruše nebo kdyby se rychlost náhodně zvýšila, pás okamžitě zastavíte, když odpojit bezpečnostní magnetický klíč od konzoly.

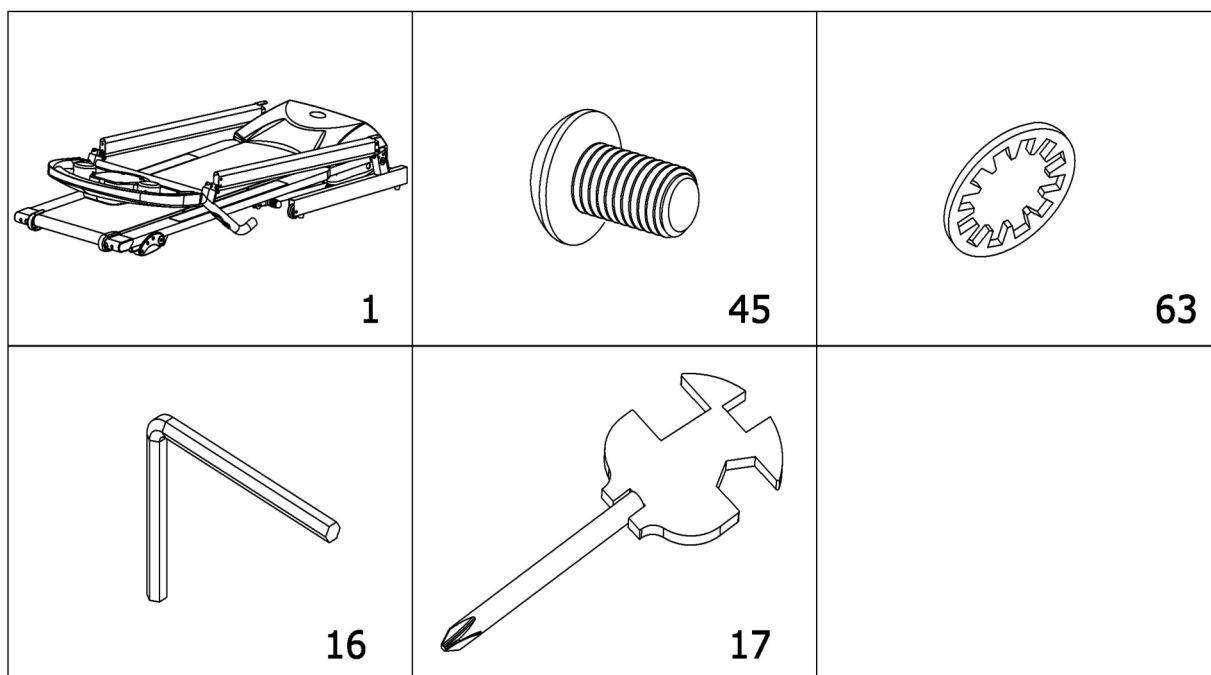
10. Když běžecký pás nepoužíváte, měli byste vytáhnout přívodní šňůru a odpojit bezpečnostní klíč.

11. Než začnete jakýkoliv cvičební program, konzultujte to se svým lékařem nebo lékařským specialistou.

Může vám pomoci nastavit frekvenci cvičení, intenzitu(cílový srdeční rytmus) a čas vhodný pro váš konkrétní věk a kondici. Jestliže pociťujete jakoukoli bolest nebo napětí na hrudi, nepravidelný srdeční rytmus, zkrácení dechu, nevolnost nebo se jakkoli necítíte dobře během cvičení – PŘESTAŇTE! Konzultujte to se svým lékařem, než budete ve cvičení pokračovat.

## MONTÁŽNÍ POKYNY

Po otevření krabice najdete níže uvedené díly:



### Seznam součástek:

číslo	popis	Specifikace	počet	číslo	popis	Specifikace	počet
1	HLAVNÍ RÁM		1	16	5#ALLENŮV KLÍČ	5MM	1
45	ŠROUB	M8*16	10	17	KLÍČ W/ŠROUBOVÁK	S=13, 14, 15	1
63	PÉROVÁ PODLOŽKA	8	10				

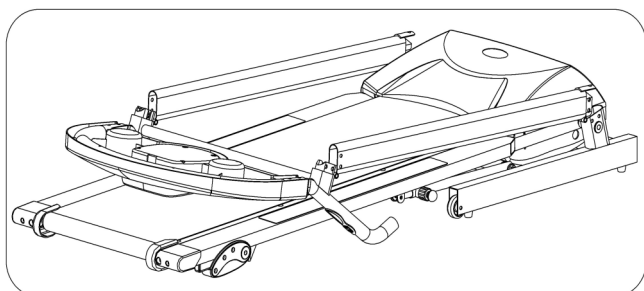
### MONTÁŽNÍ NÁŘADÍ:

5#Allenův klíč 5mm 1kus

klíč w/šroubovák s=13, 14, 15 1kus

**Poznámka: Nezapojte do elektřiny a nezapínejte, dokud není montáž úplně dokončena.**

### MONTÁŽNÍ KROK 1 :



Otevřte krabici , vydejte výše uvedené součástky a položte hlavní rám na podlahu.

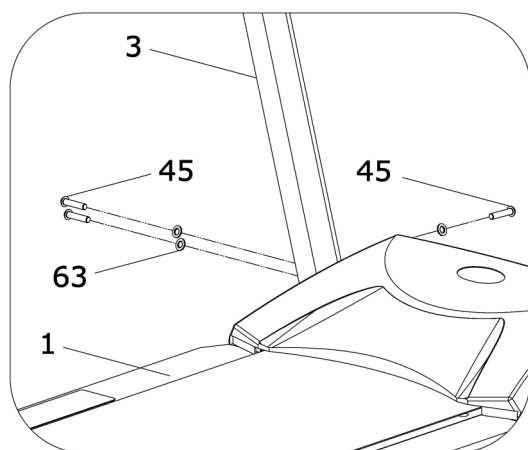
## MONTÁŽNÍ KROK 2:



Zvedněte computer a vzpřímené stojany ve směru šipek.

Poznámka: Když je zvednete, ujistěte se, že vzpřímené stojany nesvírají vedení, které je uvnitř, držte vzpřímený stojan a computer v ruce, aby nespady a nerozšly se.

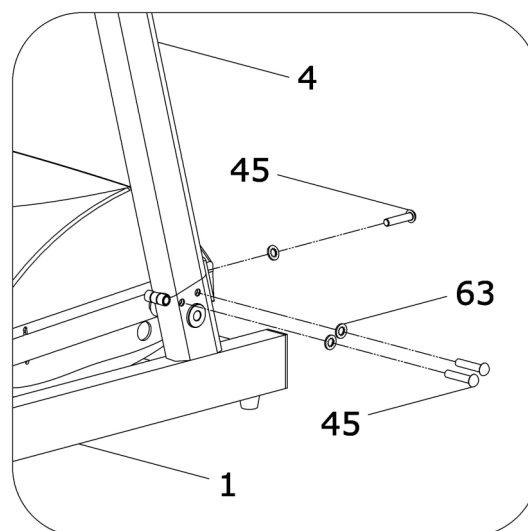
## MONTÁŽNÍ KROK 3:



Zašroubujte šroub(45) do podložky(63), pak použijte 5# allenův klíč k připevnění levého vzpřímeného stojanu (3) do hlavního rámu (1).

Poznámka: Přidržte levý vzpřímený stojan rukou, aby nepadl a nepoškodil se.

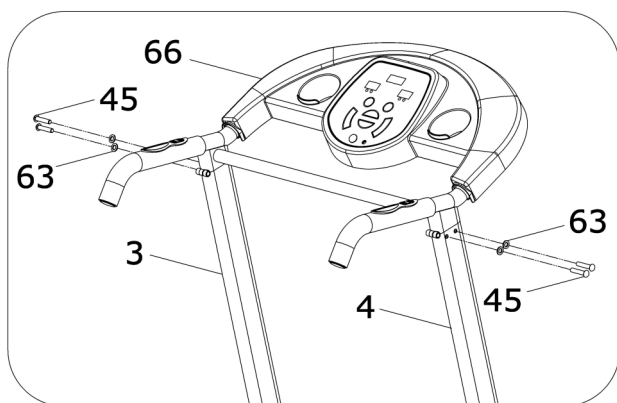
## MONTÁŽNÍ KROK 4:



Zašroubujte šroub (45) do podložky(63), pak použijte 5# Allenův klíč a připevněte pravý vzpřímený stojan (4) k hlavnímu rámu (1).

Poznámka: Přidržte levý vzpřímený stojan rukou, aby nepadl a nepoškodil se.

## MONTÁŽNÍ KROK 5:

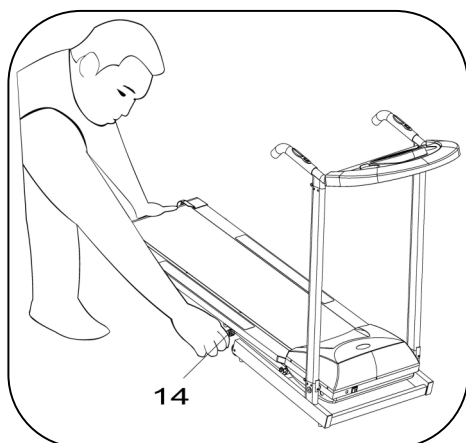


Zašroubujte šroub (45) do podložky (63), pak použijte 5# Allenův klíč a připevněte COMPUTER (66) na levý a pravý vzpřímený stojan (3,4).

**POZOR :** musíte se ujistit, že montáž byla provedená tak, jak je uvedeno výše, a že byly dotaženy všechny šrouby. V dalších operacích pokračujte poté, co zjistíte, že je vše v pořádku. Před použitím běžeckého pásu čtěte prosím pečlivě následující instrukce.

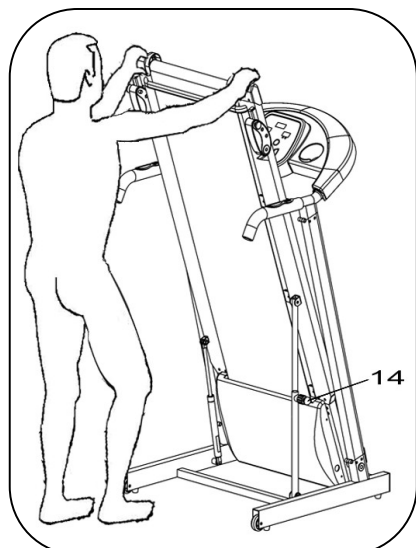
## POKYNY PRO SLOŽENÍ

### Skládání :



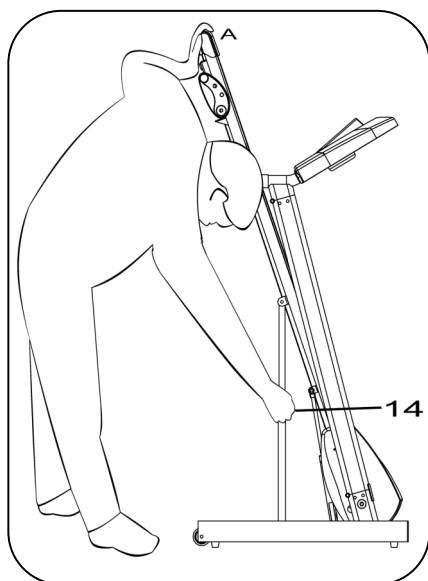
Jak ukazuje obrázek, vytáhněte pružný zajišťovací kolík (14) až je mimo zajišťovací zdířku a zvedněte rám.

### Stažení/sundání:



Vytáhněte hlavní rám a potáhněte ho dopředu, až pružný zajišťovací kolík (14) zapadne do zajišťovací zdířky.

## Rozložení :



Vytáhněte pružný zajišťovací kolík (14) ze zajišťovací zdičky a uchopte "A" díl, jak ukazuje obrázek, pak nechte hlavní rám se pomalu spustit dolů.

## TECHNICKÉ PARAMETRY

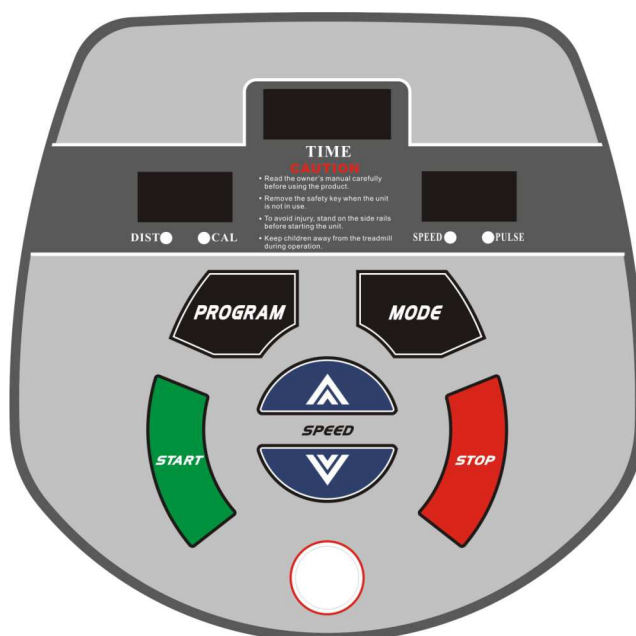
VELIKOST-ROZLOŽENÝ STAV(mm)	1575*682*1237	ROZSAH RYCHLOSTI	0.8-12KM/H
VELIKOST-SLOŽENÝ STAV(mm)	649*682*1459		
VELIKOST BĚŽECKÉHO PRKNA(mm)	1180*400		
MAXIMÁLNÍ VÁHA	150KG		
3LED DISPLAY	RYCHLOST, ČAS, VZDÁLENOST, KALORIE, TEP		

## METODY UZEMNĚNÍ

Tento výrobek musí být uzemněn. Kdyby selhal nebo měl poruchu, uzemnění poskytne elektrickému proudu cestu nejmenšího odporu, aby snížilo riziko elektrického šoku. Tento výrobek je vybaven přívodní šňůrou se zemnicím vodičem a konektorem. Tento konektor musí být zapojen do správně instalované zásuvky, zapojené podle místních norem a vyhlášek.

**POZOR** – Nesprávné zapojení uzemňovacího vodiče může mít za následek riziko elektrického šoku. Nechte zapojení zkontrolovat kvalifikovaným elektrikářem nebo servisním pracovníkem, jestli jste na pochybách, zda je výrobek správně uzemněn. Neupravujte zástrčku dodávanou k výrobku – jestliže se nehodí k zásuvce. Nechte si nainstalovat správnou zásuvku kvalifikovaným elektrikářem.

## NÁVOD K POUŽITÍ COMPUTERU



### OKÉNKO DISPLEJE:

1. **“TIME/čas”**: ukazuje dobu běhu, počítá od 0:00 do 99:59, když čas dojde k 99:59, běžecký pás pomalu zastaví a ukáže “END/konec” a přístroj přejde do režimu spánku. Když nastavíte cílový čas, čas se bude odečítat po 0:00. Když se čas odečte až po 0:00, stroj pomalu zastaví a ukáže “END/konec”.

2. **“DIST/ CAL=vzdálenost/kalorie”** okénko: ukazuje kalorie a vzdálenost běžce. Mění data co 5 sekund.

Odpovídající LED dioda bude svítit. Když ukazuje vzdálenost, počítá od 0 do 99.9, po překročení 99.9



bude znovu počítat od 0.0; když nastavíte cílovou hodnotu, bude odečítat až po 0.0, a když dosáhne 0.0, stroj pomalu zastaví a ukáže v okénku "END/konec". Když ukazuje kalorie, počítá od 0 do 999, po překročení 999 bude znovu počítat od 0; Když nastavíte cílové kalorie, bude odečítat od cílové hodnoty až po 0. Když dopočítá po 0, stroj zastaví a ukáže "END/konec".

3. **"SPEED\PULSE=rychlost/puls"** okénko: Ukazuje rychlost v rozsahu 0.8KM/H až 12KM/H. Rozsah programů P1-P9; rozsah režimů H1-H3. Systém umí automaticky zachytit tepovou frekvenci, když uživatel podrží pulsní čidlo déle než 5 sekund, systém pak ukáže hodnoty v okénku. Ve stejnou chvíli bude svítit odpovídající světélko indikátoru. Rozsah hodnot indikátoru srdečního tepu je 60-200 úderů/Min. (Toto jsou pouze orientační údaje.)

## FUNKCE TLAČÍTEK:

1. **"PROGRAM" Tlačítko:** Ve stavu standby/pohotovost slouží toto tlačítko pro výběr předvolby programu "0.8", "P1-P9-FAT/tuk", celých 9 modelů rozdílných programů. "0.8" je manuální režim. "P1-P9" jsou přednastavené programy, "FAT" je program testování tělesného tuku.

2. **"MODE/režim" tlačítko :** Ve stavu standby/pohotovost, kliknutím na toto tlačítko znovuobnovíte výběr předvoleb. "H-1" "H-2", "H-3" ("H-1" pro režim odečítání času, "H-2" pro režim odečítání vzdálenosti, "H-3" pro převrácený (invertovaný) režim odečtu kalorií). Kdykoliv si vyberete režim, můžete použít speed/rychlost "+" nebo "-" pro přidání nebo ubrání hodnot. Pak zmáčknete "STAR/STOP" pro spuštění / vypnutí stroje.

3. **"START" tlačítko :** Když zapnete elektřinu a připojíte magnetický bezpečnostní klíč. Zmáčknete tlačítko START kdykoli, umí spustit stroj.

4. **"STOP" tlačítko:** zmáčknete li toto tlačítka při běhu, umí zastavit motor a nastavit předvolbu programu.

5. **"SPEED/rychlost+", "SPEED/rychlost-" tlačítko:** Pro nastavení hodnoty rychlosti, když je běžecký pás v klidu. Když stroj začne běžet, umí nastavit rychlost, ta se bude měnit o 0.1KM/H pokaždé, když zmáčknete tlačítko. Jestliže podržíte tlačítko déle než 0.5 sekundy, bude se rychlost měnit rychle.

## Rychlý start (Manuální režim)

1. Otevřete spínač elektřiny, připojte bezpečnostní klíč.
2. Zmáčknete STATR/STOP tlačítko, systém odpočítá 3 sekundy a bzučák zabzučí a okénko displeje začne odečítat, rychlost stroje bude 0.8KM/H po 3 sekundách.
3. Zmáčknete "SPEED +/-" pro nastavení rychlosti.

### **Operace cvičebního procesu:**

1. Zmáčkněte "SPEED -" pro snížení rychlosti běhu.
2. Zmáčkněte "SPEED +" pro zvýšení rychlosti běhu.
3. Zmáčkněte "STOP" pro snížení rychlosti běhu až po zastavení.
4. Když uživatel podrží pulsní čidlo 5 sekund, okénko ukáže odečtené údaje.

### **Manuální režim:**

1. Jestliže nezvolíte žádnou předvolbu a zmáčknete přímo tlačítko START, běžecký pás začne běžet přímo rychlostí 0.8km/h, ostatní okénka začnou načítat kladným směrem od okének předvolby, zmáčknete "SPEED+", "SPEED-" pro změnu rychlosti.
2. Pro nastavení času zmáčknete "MODE" tlačítko přímo pro vstup do ovládání odečtu času H-1, TIME okénko ukáže "15 : 00" a bude blikat. Zmáčknete "SPEED+", "SPEED-" pro nastavení doby cvičení. Rozsah nastavení je 5:00-99:00.
3. V režimu nastavení času zmáčknete "MODE" tlačítko pro vstup do ovládání odečtu vzdálenosti H-2, okénko DISTANCE/vzdálenost ukáže "1.0" a bude blikat. Zmáčknete "SPEED+", "SPEED-" pro nastavení vzdálenosti vašeho běhu. Rozsah nastavení je 0.5—99.9.
4. V režimu nastavení vzdálenosti zmáčknete "MODE" tlačítko pro vstup do ovládání odečtu kalorií H-3, CAL okénko ukáže 1.0 a bude blikat. Zmáčknete "SPEED+", "SPEED-" pro nastavení cvičebních kalorií. Rozsah nastavení je 10-999.
5. Zmáčknete "START/STOP" tlačítko poté, co dokončíte nastavení. Běžecký pás bude pracovat po třech sekundách, zmáčknete "SPEED+", "SPEED-" pro změnu rychlosti. Zmáčknete znovu "START/STOP" a stroj se zastaví.

### **Vnitřní instalační program**

Zmáčknete "PROGRAM" tlačítko, "CAL /PULSE" okénko ukáže P1-P9 pro výběr libovolného programu. Nastavte dobu běhu, TIME okénko bude blikat. Ukáže přednastavený čas 10:00, zmáčknete "SPEED+", "SPEED -" pro nastavení doby cvičení, kterou potřebujete. Zmáčknete "START" tlačítko pro pro započítání vnitřního instalačního programu. Ten je rozdělen do deseti sektorů. Každá cvičební doba sektoru = nastavený čas/10. Když program vstoupí do dalšího sektoru, vydá 1 zvuk "Bi--" a rychlost se bude měnit v souladu s nastavením programu. Zmáčknete "SPEED+", "SPEED -" pro změnu rychlosti. Když program vstoupí do dalšího sektoru, vrátí se do přednastavené rychlosti. Když je dokončeno přednastavení jednoho programu, systém vydá 10 zvuků "Bi—Bi—" a stroj začne snižovat rychlost, až zastaví po pěti sekundách.

## Přehled cvičebních programů

ČASOVÝ REŽIM		ČASOVÝ INTERVAL									
		1	2	3	4	5	6	7	8	9	10
P1	RYCHLOST	3	6	5	5	5	5	4	4	4	3
P2	RYCHLOST	3	4	5	4	5	5	5	6	6	4
P3	RYCHLOST	3	5	7	6	7	8	6	4	3	3
P4	RYCHLOST	3	6	8	6	8	8	8	3	3	3
P5	RYCHLOST	2	6	8	7	8	8	7	7	3	3
P6	RYCHLOST	2	10	8	8	8	7	6	3	2	2
P7	RYCHLOST	3	5	7	6	7	8	7	6	4	3
P8	RYCHLOST	3	6	8	9	8	8	8	3	10	3
P9	RYCHLOST	2	6	8	8	8	8	7	7	3	3

## ROZSAH PROGRAMŮ

	PROGRAM	ZAČÁTEK	ROZSAH NASTAVENÍ	ROZSAH DISPLEJE
ČAS(MINUTY:SEKUNDA)	0:00	15:00	5:00-99:00	0:00 - 99:59
RYCHLOST(K/h)	0.8	0.8	0.8-12	0.8-12
VZDÁLENOST(KM)	0	1.0	0.5-99.9	0.00 - 99.9
PULS(ÚDERY/min)	P	N/A	N/A	50-200
KALORIE(TEPLO)	0	50	10-999	0 - 999

### BODY TESTER / tělesný testér:

V počátečním stavu, zmáčkněte "PROGRAM" pro plynulý vstup do testéru FAT (testér tělesného tuku), zmáčkněte "MODE" pro vstup do F-1, F-2, F-3, F-4, F-5 ( F-1 pohlaví, F-2 věk, F-3 výška, F-4 váha, F-5 FAT testér ).

Zmáčkněte "SPEED+", "SPEED -" pro nastavení F-1 – F4 ( viz následující přehled), pak zmáčkněte

"MODE" pro nastavení F-5, uchopte pulsní čidlo, okénko bude ukazovat váš index tělesné kvality po třech sekundách. Index tělesné kvality slouží k vyjádření poměru mezi výškou a váhou. Ideální FAT/tuk by měl být 20-25. Jestliže je pod 19, znamená to podváhu. Jestliže je mezi 25 a 29, znamená to nadváhu, a jestliže je přes 30, znamená obezitu. ( Tyto údaje jsou pouze orientační, nejedná se o lékařské údaje).

F-1	Segment	01 muž	02 žena
F-2	Věk	10-----99	
F-3	Výška	100----200	
F-4	Váha	20-----150	
F-5	TUK	≤19	Podváha
	TUK	=(20---25)	Normální Normální
	TUK	=(25---29)	Nadváha
	TUK	≥30	Obezita

### **Funkce bezpečnostního klíče:**

Vytáhněte bezpečnostní klíč, pak se běžecský pás ihned zastaví. Všechna okénka ukážou “———”, bzučák vydá nepřerušovaný zvuk“BB”. Připojte zase bezpečnostní klíč a běžecský pás bude zase na počátku běhu.

### **Funkce úspory energie:**

Systém pracuje s funkcí úspory energie, ve stavu, kdy čeká na nějakou operaci a je bez jakékoliv akce, funkce úspory energie je dostupná po 10 minutách a displej se uzavře. Můžete zmáčknout jakékoliv tlačítko, abyste displej znovu aktivovali.

### **Vypnutí:**

1. Vypněte elektrinu. Můžete vypnout elektrický proud pro zastavení běžecského pásu, nikdy ho tak nepoškodíte.

### **MP3 funkce( Volitelné, jestliže máte MP3)**

Když je stroj zapnut, připojte externí MP3, computer bude hrát. Hlasitost je nastavitelná z ovladače externího přehrávače MP3, hlasitost by měla být nastavena ve vhodné síle, aby nepoškodila reproduktor computeru.

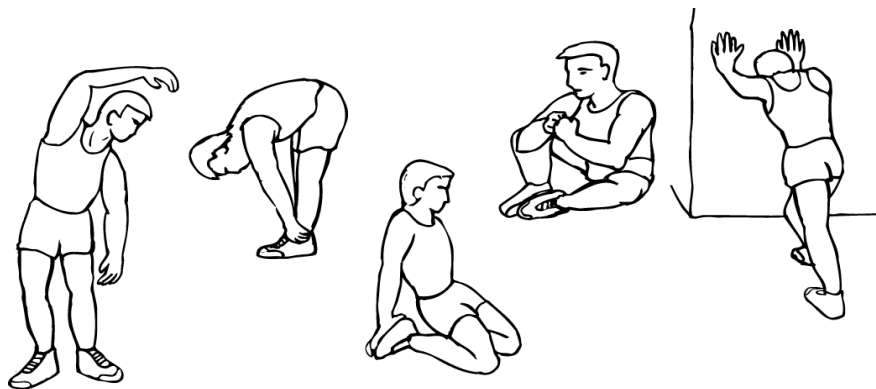
### **Upozornění:**

1. Doporučujeme, abyste na počátku cvičení udržovali nízkou rychlost a přidržovali se madel tak dlouho, až se chůze nebo běh na běžecském páse pro vás stanou pohodlné a příjemné.
2. Připojte magnetický bezpečnostní zámek k computeru a také připněte svorku bezpečnostní šňůry ke svému oděvu.
3. Abyste své cvičení bezpečně zakončili, zmáčkněte tlačítko pause nebo zatáhněte za šňůru bezpečnostního klíče, pak se běžecský pás ihned zastaví.

## **POKYNY PRO CVIČENÍ**

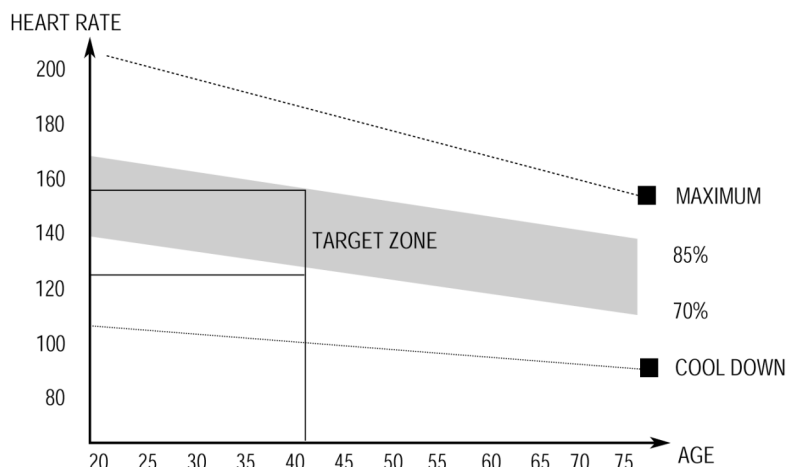
### **1. Zahřívací(rozcvičovací) fáze**

Tato fáze pomáhá rozproudit po těle krev a napomáhá správné funkci svalů. Také snižuje riziko křečí a poranění svalů. Je také vhodné udělat několik protahovacích cviků, jak je zobrazeno níže. V každé poloze byste měli vydržet nejméně 30 sekund. Necvičte silou ani nenapínejte svaly prudkým trhnutím. Jestliže pociťujete bolest – PŘESTAŇTE.



## 2. Cvičební fáze

Toto je fáze, ve které vyvinete úsilí. Po pravidelném cvičení na běžeckém pásu se svaly na vašich nohou stanou silnějšími. Je velmi důležité udržovat při cvičení stále stejné tempo. Množství vynaloženého úsilí by mělo odpovídat zvýšení srdečního rytmu do cílové oblasti tak, jak je vidět na grafu níže: heart rate – srdeční rytmus, target zone – cílová oblast, age – věk, cool down - zklidnění



Tato fáze by měla trvat minimálně 12 minut, ačkoli většina lidí začíná na 15-20 minutách.

## 3. Fáze zklidnění

Tato fáze má za úkol zklidnit váš kardiovaskulární systém i svaly. Je v podstatě zopakováním zahřívací (rozcvičovací) fáze, takže snižte tempo a pokračujte přibližně 5 minut. Nyní byste měli zopakovat protahovací cvičení, znovu dejte pozor a při protahování nepoužívejte příliš síly nebo nedělejte prudké pohyby.

Až se budete cítit lépe, můžete cvičit déle a více. Je doporučeno trénovat nejméně třikrát týdně, a je-li to možné, rozvrhněte dobu cvičení pravidelně do průběhu celého týdne.

Chcete-li si vypracovat svaly činností na vašem běžeckém pásu, budete muset nastavit odpor docela vysoko. To donutí svaly na vašich nohou vyvinout větší úsilí, ale může to znamenat, že nebudete moci cvičit tak dlouho, jak byste chtěli. Jestliže se také pokoušíte zlepšit svou kondici, je zapotřebí, abyste cvičební programy střídali. Měli byste cvičit jako obvykle během zahřívací a zklidňovací fáze, ale ke konci cvičební fáze byste měli zvýšit odpor, abyste přinutili pracovat své nohy více než normálně. Možná budete muset snížit vaši rychlost, abyste udrželi činnost srdce v cílové zóně (viz tabulka výše). Důležitým faktorem je velikost úsilí, které vyvinete. Čím více a déle budete cvičit, tím více kalorií spálíte. Je to totéž, jako kdybyste trénovali kvůli zvýšení kondice, jen cíl je jiný.

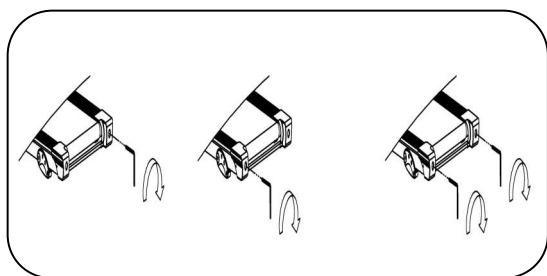
## Pokyny k údržbě

### Centrování běžeckého pásu a seřízení jeho napnutí

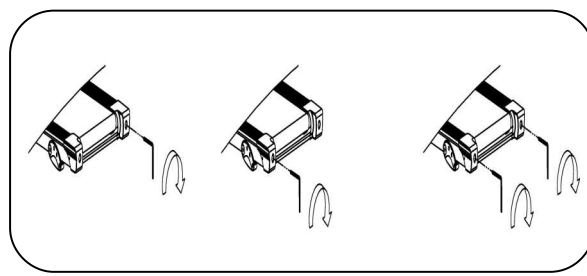
**NEPŘETĚŽUJTE běžecký pás.** Může to způsobit snížení výkonu motoru a následné větší opotřebení válce.

#### CENTROVÁNÍ BĚŽECKÉHO PÁSU:

- Umístěte běžecký pás na rovný povrch
- Nechte jej běžet rychlostí přibližně 3.5 mi/h
- Jestliže se pás vychyluje doprava, otočte pravým seřizovacím šroubem o 1/2 otáčky ve směru hodinových ručiček a levým seřizovacím šroubem 1/2 otáčky proti směru hodinových ručiček.
- Jestliže se pás vychyluje doleva, otočte levým seřizovacím šroubem 1/2 otáčky ve směru hodinových ručiček a pravým seřizovacím šroubem 1/2 otáčky proti směru hodinových ručiček.



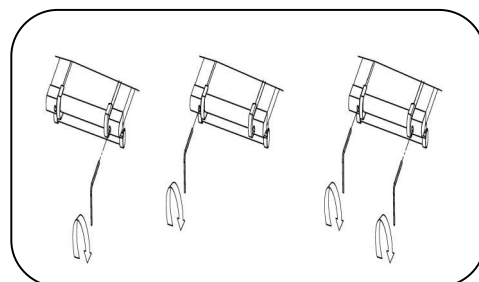
**Obrázek A** Jestliže se pás vychyluje doleva



**Obrázek B** Jestliže se pás vychyluje doprava

#### SEŘÍZENÍ NAPNUTÍ PÁSU:

- Nechte pás běžet rychlostí přibližně 3.5 mph
- Použijte Allenův klíč, otočte pravým I levým seřizovacím šroubem 1/4 otáčky ve směru hodinových ručiček
- Jestliže prokluzování pokračuje během používání pásu, zopakujte kroky uvedené výše.



Poznámka: Doporučujeme, aby držák Allenova klíče byl umístěn na vhodném místě běžeckého pásu a Allenův klíč byl umístěn v tomto držáku..

**Upozornění: Vždy vytáhněte přívodní elektrickou šňůru ze zásuvky před čištením nebo opravou zařízení.**

## ČISTĚNÍ

Celkové čišření stroje velmi prodlouží jeho životnost. Pravidelně čistíte běžecký pás. Dobře čistíte exponované části desky na straně běžeckého pásu a také na straně bočních příček. To sníží hromadění cizího materiálu(špíny) pod běžeckým pásem.

Povrch pásu můžete čistit utěrkou namočenou v mýdlovém roztoku. Dejte pozor, aby se tekutina nedostala do motorizované části rámu nebo pod pás.

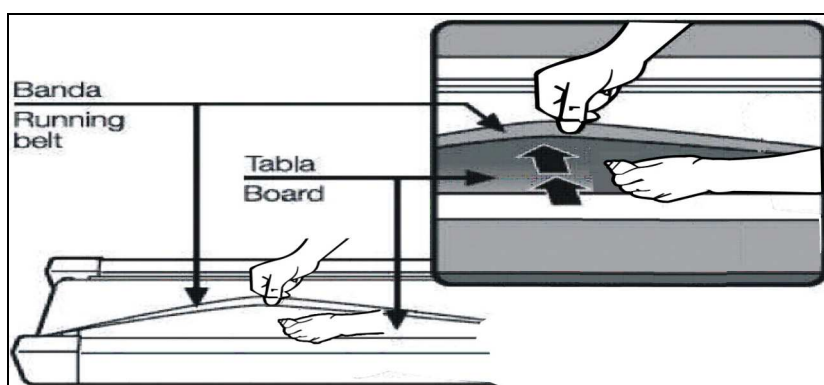
Upozornění: : **Vždy vypojte elektrickou přívodní šňůru ze zásuvky před odstraněním krytu motoru.** Nejméně jedenkrát ročně zvedněte kryt motoru a vysajte prostor pod ním.

## PROMAZÁNÍ BĚŽECKÉHO PÁSU A DESKY

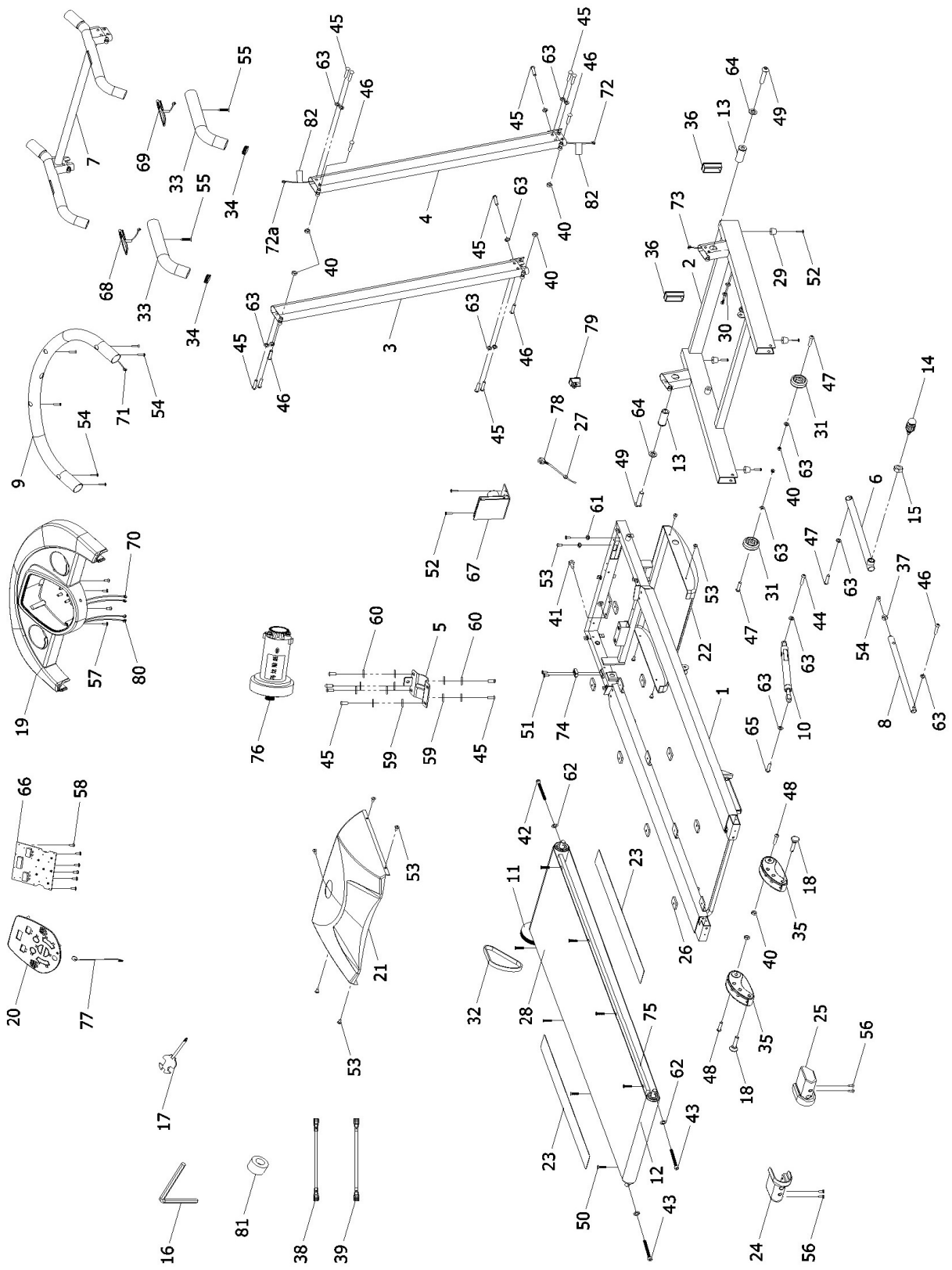
Tento běžecký pás je vybaven systémem promazávání, který nevyžaduje velkou údržbu. Tření pásu/ prkna může hrát velkou roli při funkčnosti a životnosti běžeckého pásu, a proto je zapotřebí pravidelné promazávání. Doporučujeme pravidelnou kontrolu běžecké plochy.

Doporučujeme pravidelné promazávání prkna podle následujícího rozpisu:

- |  |                     |
|--|---------------------|
| ➤ Nenáročný uživatel (méně než 3 hodiny týdně) | jednou ročně        |
| ➤ Průměrný uživatel (3-5 hodin týdně)          | každých šest měsíců |
| ➤ Náročný uživatel (více než 5 hodin týdně)    | každé tři měsíce    |



# OBRÁZEK ROZLOŽENÉHO STROJE





## SEZNAM DÍLŮ

číslo	POPIS	POZNÁMKA	KS	číslo.	POPIS	POZNÁMKA	KS
1	HLAVNÍ RÁM		1	42	ŠROUB	M6*45	1
2	RÁM ZÁKLADNY		1	43	ŠROUB	M6*65	2
3	LEVÝ VZPŘÍMENÝ RÁM		1	44	ŠROUB	M8*25	1
4	PRAVÝ VZPŘÍMENÝ RÁM		1	45	ŠROUB	M8*16	16
5	DRŽÁK MOTORU		1	46	ŠROUB	M8*38	5
6	HLADKÁ PŘIDRŽOVACÍ TRUBKA		1	47	ŠROUB	M8*42	3
7	KONZOLA COMPUTERU		1	48	ŠROUB	M8*50	2
8	NASTAVITELNÁ PŘIDRŽOVACÍ TRUBKA		1	49	ŠROUB	M10*55	2
9	DRŽÁK COMPUTERU		1	50	ŠROUB	M6*22	8
10	VÁLEC		1	51	ŠROUB	M3*8	2
11	PŘEDNÍ KLADKA/VÁLEC		1	52	ŠROUB	M4*16	6
12	ZADNÍ KLADKA/VÁLEC		1	53	ŠROUB	M5*8	11
13	LOŽISKO SKLÁDACÍHO VÁLCE/KLADKY		2	54	ŠROUB	M6*12	7
14	PERO TAŽNÉ SVORKY		1	55	ŠROUB	ST4.2*25	2
15	KRYT TAŽNÉ SVORKY		1	56	ŠROUB	ST4.2*12	5
16	5#ALLENŮV KLÍČ	5mm	1	57	ŠROUB	ST4.2*13	4
17	KLÍČ W/ŠROUBOVÁK	S=13, 14, 15	1	58	ŠROUB	ST2.9*9.5	6
18	TAŽNÁ SVORKA		2	59	POCHÁ PODLOŽKA	8	6
19	KRYT COMPUTERU		1	60	PODLOŽKA	8	6
20	PANEL COMPUTERU		1	61	PODLOŽKA	5	2
21	HORNÍ KRYT MOTORU		1	62	PODLOŽKA	6	3
22	SPODNÍ DESKA		1	63	PODLOŽKA	8	14
23	PROTISKLUZOVÁ PODLOŽKA		2	64	PODLOŽKA	10	2
24	ZADNÍ LEVÝ KRYT		1	65	ŠROUB	M8*30	1
25	ZADNÍ PRAVÝ KRYT		1	66	KONZOLA		1
26	GUMOVÁ PODLOŽKA		8	67	ŘÍDÍCÍ PANEL		1
27	ELEKTRICKÁ ZÁSTRČKA		1	68	ČIDLO PULSU		1
28	BĚŽECKÝ PÁS		1	69	ČIDLO PULSU		1
29	PODLOŽKA		4	70	HORNÍ VODIČ ČIDLA PULSU		2
30	KRUHOVÁ ZÁSTRČKA OCHRANNÉHO VODIČE		2	71	HORNÍ VODIČ COMPUTERU		1
31	ROZVODNÉ KOLO		2	72	PROSTŘEDNÍ VODIČ COMPUTERU		1
32	PÁS		1	73	DOLNÍ VODIČ COMPUTERU		1
33	PĚNOVÉ MADLO		2	74	SENSOR/ČIDLO		1
34	KONCOVÁ ZÁSLEPKA		2	75	BĚŽECKÉ PRKNO		1
35	NASTAVITELNÁ PODLOŽKA		2	76	DC MOTOR		1
36	60*30KONCOVÁ ZÁSLEPKA		2	77	BEZPEČNOSTNÍ KLÍČ		1
37	KONCOVÁ ZÁSLEPKA		1	78	ELEKTRICKÁ PŘÍVODNÍ ŠŤŮRA		1
38	AC JEDNODUCHÝ VODIČ		1	79	SPÍNAČ		1
39	AC JEDNODUCHÝ VODIČ		1	80	HORNÍ DRÁT K TLAČÍTKU SHORTCUT		2
40	MATICE	M8	8	81	MAGNETICKÝ OKRUH		1
41	ŠROUB S MATICÍ	M8*35	1	82	NÁLEPKA		2

## PŘÍRUČKA PRO VYHLEDÁVÁNÍ A ODSTRAŇOVÁNÍ ZÁVAD

1. Pravděpodobné příčiny, proč computer po zapnutí nepracuje: Vodič z computeru do spodní části řídicího panelu není dobře zapojen nebo je spálený transformátor. Zkontrolujte všechny vodiče z computeru do řídicího panelu, ujistěte se, že jsou správně zapojeny. Jestliže je zničen vodič, vyměňte jej. Jestliže výše uvedené kroky nevyřešily problém, zkuste vyměnit transformátor.
2. E01: Porucha hlášení. Pravděpodobná příčina: Vodiče z computeru a spodní části řídicího panelu nejsou dobře propojeny, zkontrolujte prosím každý vodič. Jestliže je vodič zničen, vyměňte jej.
3. E02: Zkrat. Zkontrolujte el.proud. Pro testování použijte správný el. proud. Zkontrolujte, zda neshořel řídicí panel, pokud ano, vyměňte jej a znovu připojte vodiče motoru.
4. E03: Žádný signál senzoru/čidla. Špatný vodič senzoru, vyměňte jej. Nefunguje magnetické čidlo, vyměňte jej nebo resetujte.
5. E05: Ochrana přepětí. Přetížený nebo zastavený/zaseknutý motor z důvodu zvýšení el.proudu – stroj nastartuje vlastní ochranný systém. Seřídte přístroj a restartujte jej. Zkontrolujte, zda motor nevydává(nepatřičný) hluk, nebo jestli vyhořel řídicí panel motoru, vyměňte motor a jeho řídicí část. Použijte správné napětí.
6. I Jestliže motor nepracuje po zmáčknutí tlačítka START, pravděpodobná příčina je následující: vodiče motoru jsou poškozeny; bezpečnostní trubice je pokažená nebo spadla, vodič motoru není dobře zapojen, IGBT na řídicím panelu vyhořel. Zkontrolujte výše uvedené možné příčiny a vyměňte odpovídající součástku.

**Výstraha:** Aby se zabránilo úrazu elektrickým proudem, běžecský pás před čištěním nebo běžnou údržbou vypněte a odpojte ze zásuvky.

### MAZÁNÍ

Přístroj byl při výrobě namazán. Nicméně doporučujeme mazání pravidelně kontrolovat pro optimální chod pásu. Obvykle však není nutné během prvního roku nebo po 500-tech hodinách provozu mazat.

Pokud je to možné, po každých třech měsících používání nadzvedněte strany a ohmatejte povrch pásu. Pokud objevíte stopy silikonu, není třeba mazat. Pokud je však povrch suchý, aplikujte mazadlo podle následujících instrukcí:

**POUŽÍVEJTE POUZE SCHVÁLENÉ SILIKONOVÉ SPREJE !**

- Umístěte pás tak, aby byl šev uprostřed desky
- Vložte ventil spreje do vršku nádoby
- Nadzvedněte pás na jednu stranu a přidržte ventil spreje ve vzdálenosti asi 15cm od předního konce pásu. Začněte u přední strany a pokračujte se sprejováním směrem k zadnímu konci stroje. Opakujte tento postup pro každou stranu pásu a sprejujte po dobu asi 4 sekund.
- Před zahájením cvičení nechte silikonový sprej vstřebat po dobu alespoň 1 minuty.

## ČIŠTĚNÍ

Tento běžecký pás lze čistit měkkým hadříkem a slabým detergentem. Nepoužívejte abraziva či rozpouštědla! Dávejte pozor, aby se do ovládacího panelu nedostala voda nebo nadměrná vlhkost, protože to může způsobit elektrický výboj nebo k selhání elektroniky.

Mějte běžecký pás, speciálně ovládací panel, mimo přímé sluneční světlo, aby se předešlo poškození displeje.

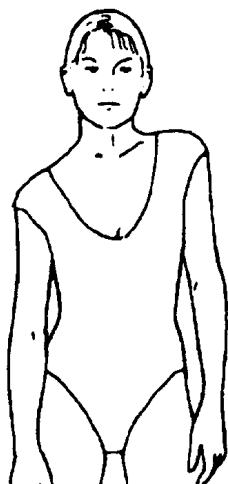
## SKLADOVÁNÍ

Skladujte běžecký pás na čistém a suchém místě. Zajistěte, aby bezpečnostní spínač byl vypnutý a v pozici „OFF“/vypnuto a aby kabel přívodu el. proudu byl odpojen z elektrické zásuvky.

## DOPORUČENÉ ZAHŘÍVACÍ CVIKY

### PROTAŽENÍ KRKU A HLAVY

Uklánějte hlavu doprava na jednu dobu, až ucítíte protažení levé strany krku. Poté se vraťte do původní pozice opět na jednu dobu a uklánějte hlavu na druhou stranu. Poté hlavu zakloňte a otevřete ústa, protahujete tím bradu. Nakonec hlavu skloňte směrem k hrudníku a vraťte se do pozice na začátku.

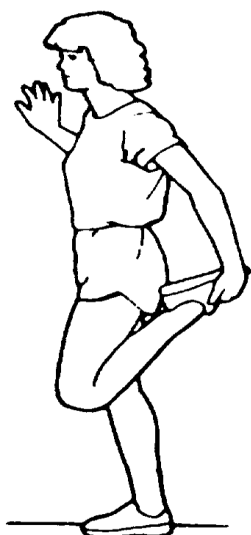
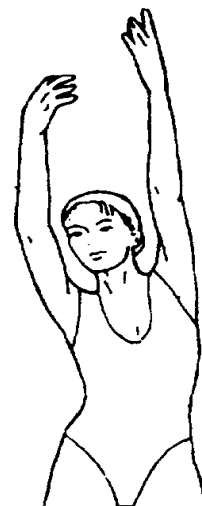


### PROTAŽENÍ RAMEN

Zdvihněte pravé rameno k uchu. Pak zdvihněte levé rameno k uchu a zároveň klesejte z pravým ramenem.

### **BOČNÍ PROTAŽENÍ**

Rozpažte a zvedněte ruce nad hlavu. Vytáhněte je co nejvýše a lehce se uklánějte do boku. Měli byste cítit protažení druhé strany zad. Opakujte na druhou stranu.

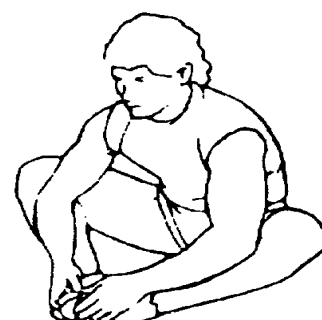


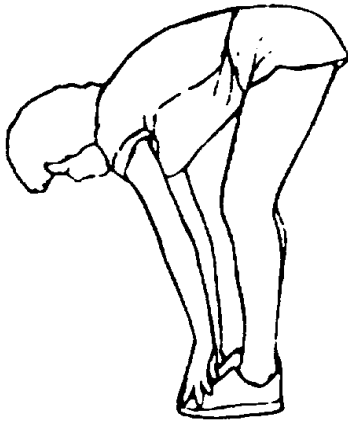
### **PROTAŽENÍ VNĚJŠÍHO STEHNA**

Jednou rukou se opřete o stěnu a druhou uchopte jednu nohu a přitáhněte směrem k hýždím. Přitahujte nohu jak to bude nejbližší snesitelné. Počítejte do patnácti a pak povolte. Opakujte s druhou nohou.

### **PROTAŽENÍ VNITŘNÍHO STEHNA**

Sedněte si s chodidly k sobě, kolena směřují ven. Přitahujte nohy tak blízko k tříslům, jak je to možné. Jemně tlačte kolena směrem k podlaze. Počítejte do patnácti.



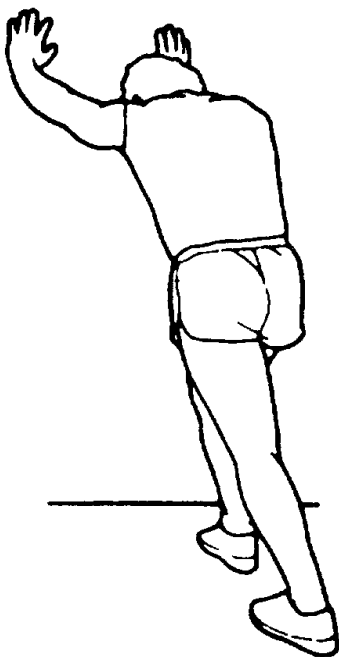
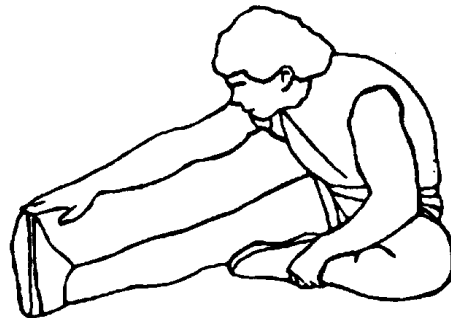


### **DOTEK PRSTŮ**

Pomalu se ohýbejte od pasu dolů k zemi s ohnutými zády a uvolněnými rameny. Snažte se rukama dotknout palců u nohou. Postupujte tak daleko, jak můžete a setrvejte asi 15 sekund

### **PROTAŽENÍ KOLENNÍ ŠLACHY**

Sedněte si s nataženou pravou nohou. Levou nohu pokrčte tak, aby chodidlo směřovalo k pravému vnitřnímu stehnu. Natahujte se směrem k palci na noze co nejvíce, jak je to možné. Počítejte do patnácti. Pak chvíli odpočiňte a opakujte s druhou nohou.



### **PROTAŽENÍ ACHILLOVY ŠLACHY A LÝTKA**

Opřete se o stěnu, ohněte pravou nohu vzad, přitáhněte rukou a pomalu se zhoupněte v bocích. Poté ohněte levou nohu a opakujte stejný pohyb. Vydržte, opakujte s každou nohou 15krát.

## Záruční podmínky CZ:

### Prodávající poskytuje na tento výrobek následující záruky:

- 1.záruka na rám vyrobený z oceli pro prvního majitele je 60 měsíců ode dne prodeje zákazníkovi.
- 2.záruka na computer a elektrozařízení je 60 měsíců ode dne prodeje zákazníkovi.
- 3.záruka na ostatní díly je 24 měsíců ode dne prodeje zákazníkovi.

### Záruka se nevztahuje na závady vzniklé:

- 1.zaviněním uživatele, tj. poškození výrobku neodbornou repasí, nesprávnou montáží, nedostatečným nebo nadměrným upnutím běžeckého pásu, nedostatečným utáhnutím všech částí stroje
- 2.nesprávnou údržbou
- 3.mechanickým poškozením
- 4.opotřebením dílů při běžném používání (např. gumové a plastové části, pohyblivé mechanismy, atd.)
- 5.neodvratnou událostí, živelnou pohromou
- 6.neodbornými zásahy
- 7.nesprávným zacházením, či nevhodným umístěním, vlivem nízké nebo vysoké teploty, působením vody, neúměrným tlakem a nárazy, úmyslně pozměněným designem, tvarem nebo rozměry

### Upozornění:

Cvičení doprovázené zvukovými efekty a občasným vrzáním není závada bránící řádnému užívání stroje a tudíž nemůže být předmětem reklamace. Tento jev lze odstranit běžnou údržbou.

Upozornění: u základních modelů jsou použita věnečková ložiska. Doba životnosti u těchto ložisek může být kratší než je doba záruky. Doba životnosti je přibližně 100 provozních hodin.

V době záruky budou odstraněny veškeré poruchy výrobku způsobené výrobní závadou nebo vadným materiálem výrobku tak, aby věc mohla být řádně užívána.

Reklamace se uplatňuje zásadně písemně s přesným popisem o závadě a potvrzeným dokladem o zakoupení.

Záruku lze uplatňovat u výrobce: Seven Sport s.r.o, Dělnická 957, 749 01, Vítkov nebo u organizace, ve které byl výrobek zakoupen.

Datum prodeje :

Razítko a podpis prodejce :

Dodavatel:

**SEVEN SPORT s. r. o.**

Dělnická 957, Vítkov 749 01

[www.insportline.cz](http://www.insportline.cz)



### **ZÁRUČNÍ A POZÁRUČNÍ SERVIS ZAJIŠŤUJE:**

SEVEN SPORT s. r. o., Dělnická 957, 749 01 Vítkov

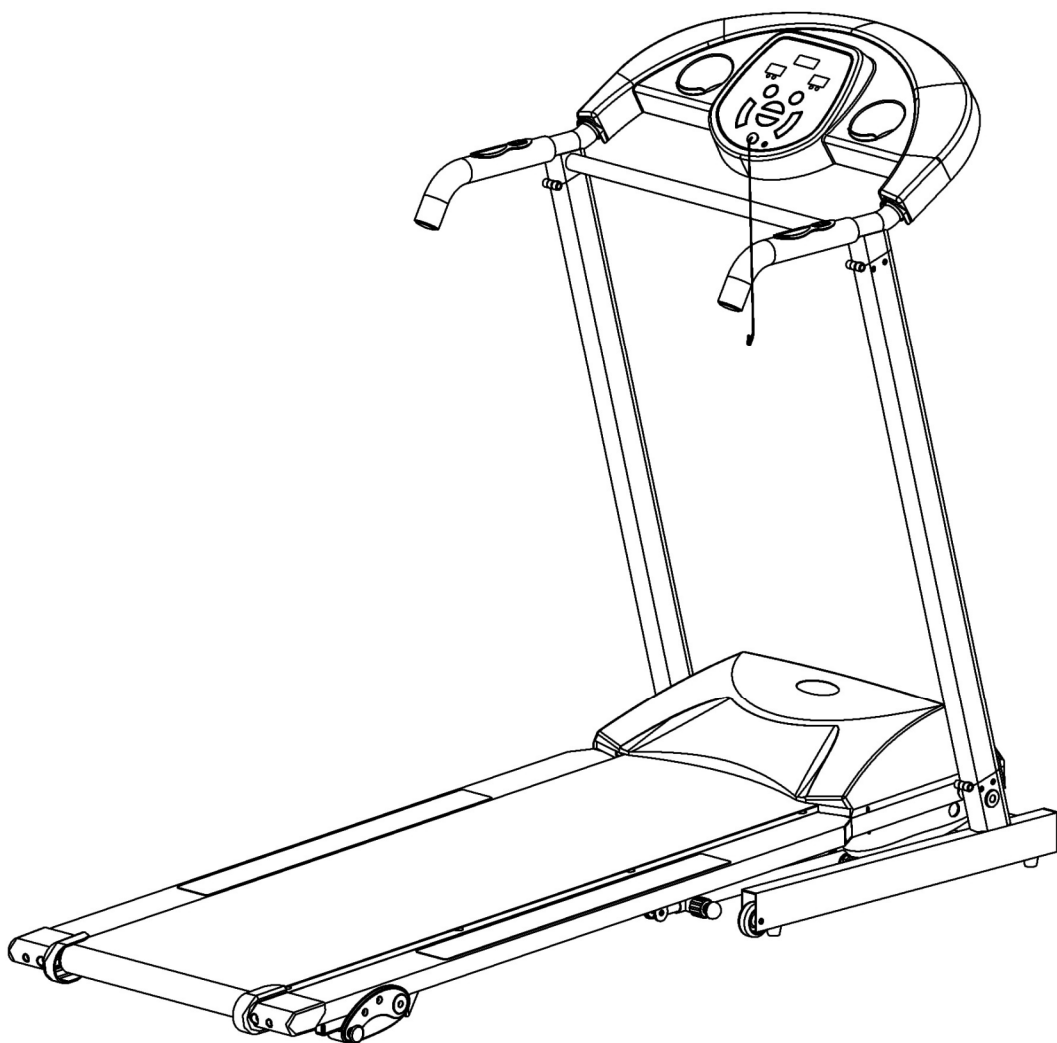
[www.insportline.cz](http://www.insportline.cz)

tel: +420 556 770 191, email: [servis@insportline.cz](mailto:servis@insportline.cz)



**RO - MANUAL DE UTILIZARE**

**STREAK - IN 2030**



**ALAGEN S. R. L.**

Etaj 4, apod.43, Judetul Hunedoara, Aleea Panselutelor, Bloc 30, Deva

Tel. 0354-882222

[Office@insportline.ro](mailto:Office@insportline.ro)

[www.insportline.ro](http://www.insportline.ro)

## AVERTIZARE

***Va rugam cititi toate instructiunile cu grija inainte de a folosi acest produs. Pastrati acest manual pentru consultari ulterioare:***

---Cand folositi aceasta banda de alergare, tineti atasata de haine sfoara ce trage siguranta.

---Cand alergati, lasati mainile sa se balanseze intr-un mod natural. Priviti inainte, nu va uitati niciodata in jos la picioarele dumneavoastra.

---Cresteti viteza pas cu pas cand alergati, asteptati pana cand treapta de viteza este adaptata de banda, apoi mai adaugati inca o treapta.

---Daca apar urgente, apasati imediat butonul "oprire urgenta".

---Opriti banda de alergare dupa ce va-ti opriti din alergare.

**Avertisment: cititi cu atentie instructiunile de asamblare, urmati aceste instructiuni.**

## ATENTIE

1. Inainte de a incepe orice program de exercitii, consultati medicul
2. Verificati daca toate suruburile sunt bine stranse.
3. Nu puneti banda de alergare in zone cu umiditate ridicata, va va provoca probleme.
4. Nu ne asumam nici o responsabilitate pentru orice tip de probleme sau accidente aparute din cauza nerespectarii indicatiilor de mai sus.
5. Purtati haine si papuci sport cand alergati.
6. Nu va antrenati in primele 40 minute dupa ce ati mancat.
7. Pentru a preveni accidentarile incalziti-va muschii inainte de exercitii.
8. Consultati-va doctorul inainte de exersare daca suferiti de hipertensiune.
9. Banda de alergare este doar pentru adulti.
10. Supravegheati: persoanele in varsta, copii, si persoanele cu dizabilitati in timp ce utilizeaza banda de alergare.
11. Nu adaugati nimic acestui aparat, puteti sa-l stricati.
12. Nu prelungiti cablul de alimentare, nu modificati stecherului, nu conectati firul din mijloc la tensiune. Nu plasati obiecte grele pe cablul de alimentare, nu lasati cablul de alimentare langa surse de caldura. Este interzis folosirea unei prize cu mai multe gauri, poate cauza incendii sau electrocutari.
13. Intrerupeti alimentarea cu tensiune cand aparatul nu este folosit. Cand intrerupeti alimentarea nu trageți de cablul.



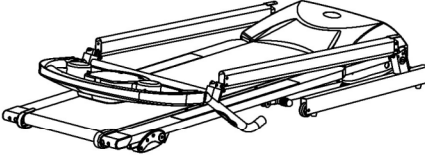
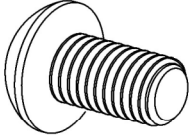

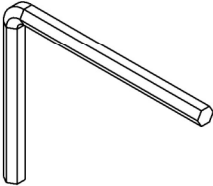
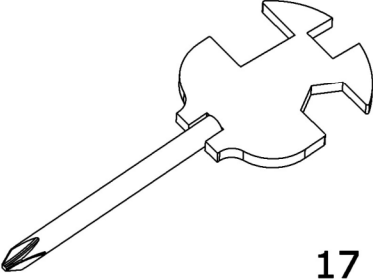
## **Instructiuni pentru impamantare:**

Acest aparat trebuie conectat la o priza cu impamantare. Daca se strica, impamantarea asigura reducerea riscului de electrocutare.

1. Conectati cablul de alimentare la o priza cu impamantare, cu circuit de 10 Amp dedicat.
  2. Pozitionati banda de alergare pe o suprafata curata si nivelata. Nu puneti pe un covor gros, ce ar putea interfera cu ventilatia motorului. Nu montati banda de alergare in exterior sau in zone interioare umede.
  3. Pozitionati banda de alergare in asa fel incat priza sa fie vizibila si accesibila.
  4. Nu porniti banda de alergare in timp ce sunteti deasupra ei. Dupa ce porniti si reglati viteza asteptati pana cand banda ajunge la viteza setata. Intotdeauna stati pe suporturile laterale inainte de a pasi pe banda.
  5. Purtati haine sport cand va antrenati pe banda de alergare. Purtati haine adecvate miscarii, nu purtati haine lungi, haine care atarna ce s-ar putea prinde in banda de alergat. Intotdeauna alergati cu pantofi sport cu talpa din cauciuc.
  6. Intotdeauna intrerupeti alimentarea cu tensiune inainte de a inlatura capacul motorului.
  7. Tineti copii mici departe de banda de alergare in timp ce aceasta functioneaza.
  8. Intotdeauna tineti-va de manere cand incepeti sa mergeti sau sa alergati, asta pana cand v-ati obisnuit cu viteza..
  9. Intotdeauna atasati de haine cordonul cheii de siguranta cand folositi banda de alergare. Daca banda isi mareste viteza brusc din cauza unei defetiuni electronice, ea se va opri automat cand cheia de siguranta este trasa.
  10. Cand banda de alergare nu este folosita intrerupeti alimentarea electrica si inlaturati cheia de siguranta.
  11. Inainte de a incepe orice program de pregatire folosind banda de alergare consultati-va medicul. Acesta va poate ajuta sa stabiliti frecventa, intensitatea si durata exercitiilor adecvate pentru varsta si conditia fizica dumneavoastra.
- Daca simtit durere, o apasare pe piept, batai ale inimii iregulate, apnee sau aveti orice tip de disconfort in timpul exercitiilor, OPRITI-VA. Consultati-va medicul inainte de a relua exercitiile.

# INSTRUCTIUNI DE ASAMBLARE

Cand deschideti cutia o sa gasiti piesele de mai jos:

 <p style="text-align: center;"><b>1</b></p>	 <p style="text-align: center;"><b>45</b></p>	 <p style="text-align: center;"><b>63</b></p>
 <p style="text-align: center;"><b>16</b></p>	 <p style="text-align: center;"><b>17</b></p>	

## Lista pieselor:

Nr.	Descriere	Specificatii	Buc.	Nr.	Descriere	Specificatii	Nr.
1	Cadru principal		1	16	Imbus 5# ALLEN WRENCH	5MM	1
45	Bolt	M8*16	10	17	Cheie multi	S=13-14-15	1
63	Saiba	8	10				

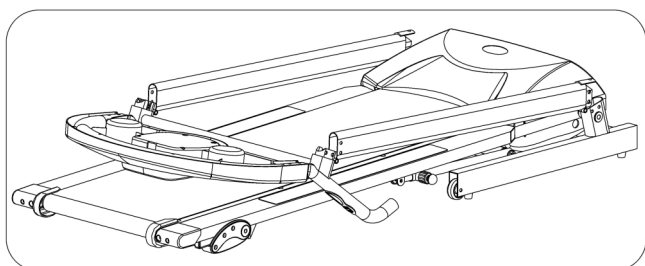
## Unelte de fixare:

Imbus 5# ALLEN WRENCH 5mm 1 buc.

Cheie multi S=13;14;15 1 buc.

**Nota:** Nu porniti aparatul pana cand nu l-ati asamblat complet.

## PASUL 1:



Deschideti cutia, scoateti toate piesele, puneti cadrul principal pe jos.

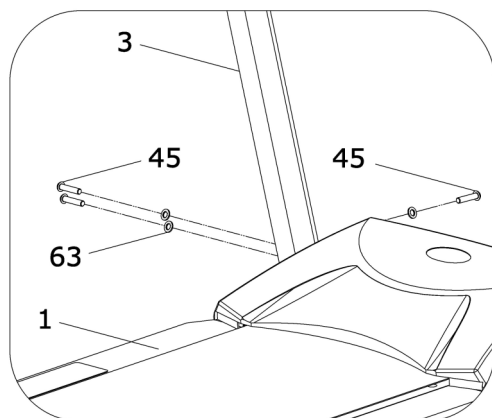
## PASUL 2:



Ridicati computerul tragang in directia aratata de sageti.

**Nota: Cand ridicati computerul aveti grija sa nu presati firele, tineti de computer ca sa evitati caderea lui.**

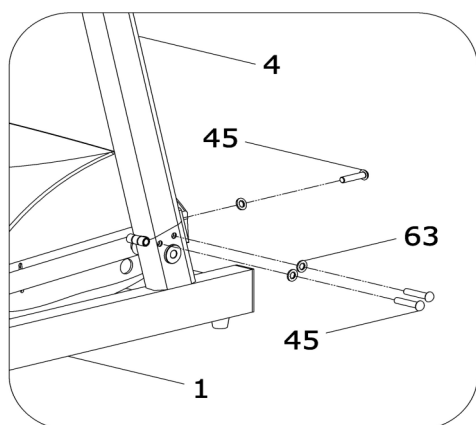
## PASUL 3:



Strangeti surubul (45) cu saiba (63), apoi folositi imbusul 5# allen pentru a fixa suportul stang (3) de cadrul principal (1)

**Nota: Tineti suportul stang cu mana evitand caderea si deteriorarea lui.**

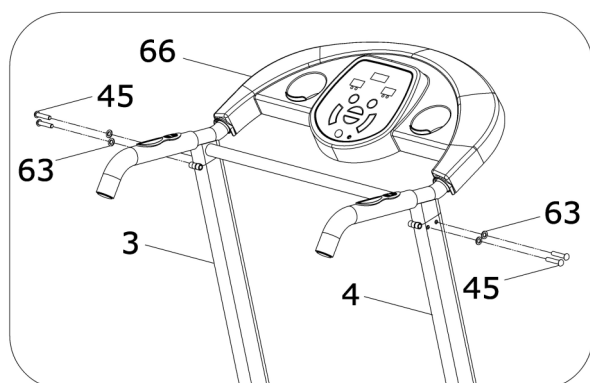
## PASUL 4:



Strangeti surubul (45) cu saiba (63), apoi folositi imbusul pentru a fixa suportul drept (4) de cadrul principal (1)

**Nota: Tineti suportul drept cu mana evitand caderea si deteriorarea lui.**

## PASUL 5:

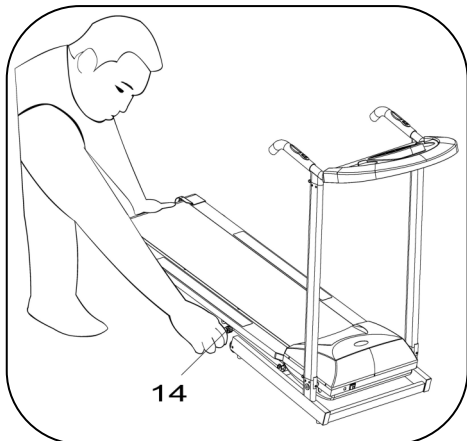


Fixati computerul (66) pe suporturile (3, 4) cu ajutorul suruburilor (45) si saibelor (63).

**ATENȚIE:** Înainte de a porni banda de alergare asigurați-vă că ați asamblat complet și toate suruburile sunt bine strânse. Înainte de a folosi banda vă rugăm să citiți instrucțiunile cu atenție.

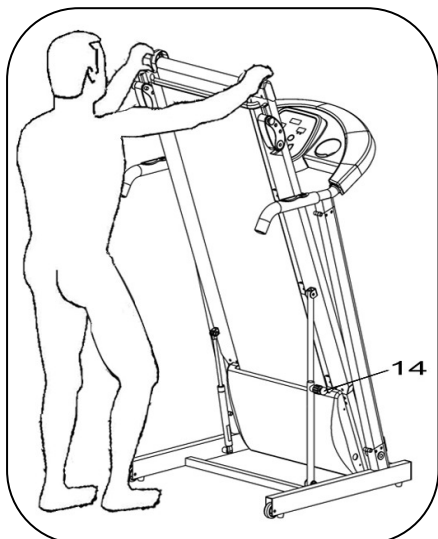
## INSTRUCȚIUNI DE STRANGERE

### Strangerea :



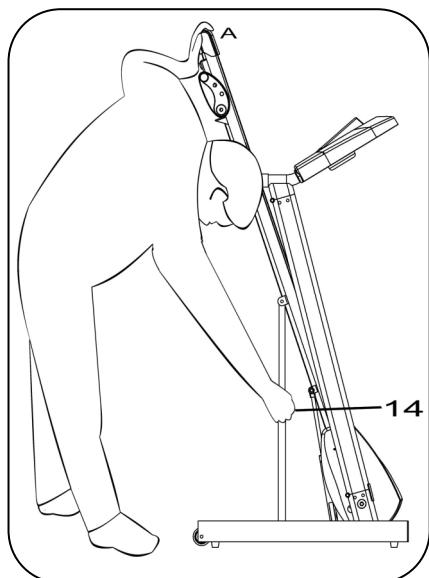
Asa cum va este aratat in imagine, trageți surubul (14) până când iese din gaura, după care ridicați cadrul.

### Pulling down:



Ridicați cadrul principal până când surubul cu arc (14) intra în gaura.

### Desfacerea :



Trageți surubul (14) din gaura. Țineți de partea "A" cum va este aratat in imagine și lasați cadrul principal să alunece ușor în jos.

## PARAMETRII TEHNICI

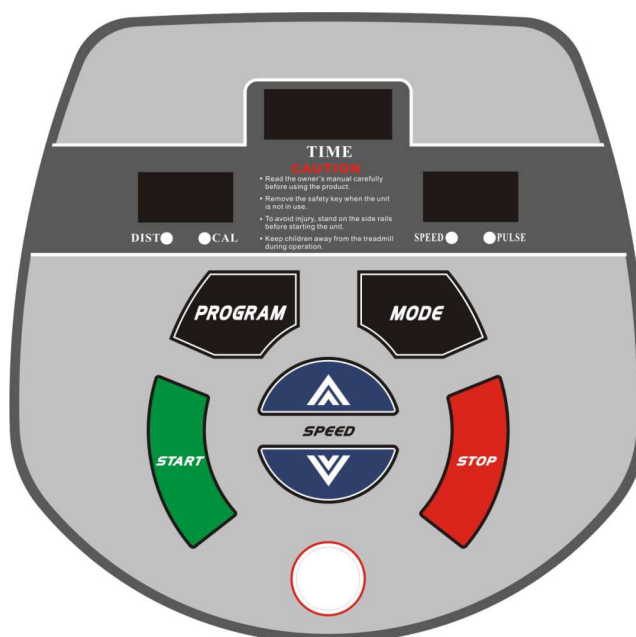
Marime dupa montare (mm)	1575*682*1237	INTERVAL VITEZA	0.8-12KM/H
Marime dupa strangere (mm)	649*682*1459		
Suprafata banda de alergare (mm)	1180*400		
GREUTATE MAXIMA	150KG		
AFISARE	VITEZA, TIMP, DISTANTA, CALORII, PULS		

## METODE DE IMPAMANTARE

Acest aparat trebuie legat la impamantare. Daca se va aparea vreo defectiune, impamantarea va va asigura reducerea riscului de electrocutare. Acest aparat este echipat cu cablu de alimentare care are conductor si stecher cu impamantare. Stecherul trebuie introdus intr-o priza corespunzatoare ce este legata la impamantare in conformitate cu codurile locale.

**PERICOL** – conectarea incorecta a aparatului la impamantare poate duce la electrocutari. Verificati cu un electrician autorizat daca aveti dubii in legatura cu impamantarea. Nu modificati cablul de alimentare daca nu se potriveste la priza, chemati un electrician autorizat pentru a face acest lucru. Acest produs este pentru folosire la o tensiune nominala de 120V. Stecherul cablului de alimentare si priza corespunzatoare sunt ilustrate in imaginea de mai jos

## GHID DE OPERARE



## **AFISAJ:**

1 **“TIME”**: Aceasta fereastră afisează timpul alergat, de la 0:00 la 99.59, când timpul ajunge la 99:59, banda de alegere se va opri ușor și se va afișa “END”, aparatul va intra în modul de așteptare. Când setați o număratoare inversă și număratoarea ajunge la 0:00 banda de alegere se va opri ușor și se va afișa “END”, aparatul va intra în modul de așteptare.

2 **“DIST\ CAL”** Acesta fereastră afisează distanța alergată și calorii consumate de alergător. Reactivare date la fiecare 5 secunde.

Când este afișată distanța va număra de la 0 până la 99.9. Va număra înspre 0 atunci când ați setat o țintă. Când ajunge la finalul numărării banda de alegere se va opri ușor și va afișa “END” în fereastră. Când este afișat numărul de calorii consumate va număra de la 0 la 999, dacă numărul depășește 999, va număra de la 0 numărul depășit. Când ați setat un număr de calorii se va număra până la 0, când se va ajunge la 0 aparatul se va opri și fereastră va afișa “END”.

3 **“SPEED\PULSE”**: Acesta fereastră va arăta viteza, intervalul fiind între 0.8KM/H-12KM/H. Programe afișate P1-P9; Programe presetate H1-H3. Sistemul ia pulsul în mod automat dacă utilizatorul ține mâna pe senzorul de puls pentru mai mult de 5 secunde și îl va afișa în fereastră concomitent cu luminarea ledului corespunzător. Valoarea pulsului este cuprinsă în intervalul: 60-200 batai/minut. (această informație este doar pentru referință)

## **FUNCTIILE BUTOANELOR:**

1 **“PROGRAM”**: în timp ce aparatul se află în starea de așteptare folosiți acest buton pentru selectarea programului “0.8”, “P1-P9-FAT”, în total 9 modele diferite de programe. “0.8” este modul manual. “P1-P9” sunt programe presetate, “FAT” este program testare țesut adipos.

2 **“MODE”** în timp ce aparatul se află în starea de așteptare apăsați selectarea modului. “H-1” “H-2” și “H-3” (“H-1” pentru număratoare inversă a timpului, “H-2” pentru numărare inversă distanță, “H-3” pentru număratoare inversă a caloriilor). Indiferent de modul ales puteți apăsa SPEED “+” sau “-” pentru a mări sau a scădea valoarea. Apăsați “STAR/STOP” pentru a porni aparatul.

3 **“START”**: după ce ați pornit aparatul și ați atârnat cheia de siguranță, apăsați butonul pentru a începe.

4 **“STOP”**: apăsați acest buton în timp ce banda de alergare funcționează veți opri motorul și setați programul standard;

5 **“SPEED+” “SPEED-”**: este pentru a regla valoarea vitezei în timp ce banda de alergare este în funcțiune. Apăsați în timpul alergării veți schimba viteza cu câte 0.1KM/H de fiecare dată când apăsați. Dacă apăsați pentru mai mult de 0.5S continuu, viteza se va schimba mai repede.

### **Start rapid (Modul manual)**

1 Aprindeți de la întrerupător, atârnați cheia de siguranță.

2 Apăsați butonul de START, sistemul va număra de la 3 secunde, “Buzzerul” va face un sunet în timp ce pe afișaj va fi arătat timpul care a mai rămas până la pornire. Banda de alergare va porni cu viteza de 0.8KM/H după 3 secunde.

3 Apăsați “SPEED +/-” pentru a regla viteza.

### Modul de operare in timpul exercitiilor:

- 1 Apasati "SPEED -" va reduce viteza.
- 2 Apasati "SPEED +" va creste viteza.
- 3 Apasati "STOP" va reduce viteza pana la oprire.
- 4 Cand utilizatorul tine mana pe senzorul de puls 5 secunde, valoarea pulsului va fi afisata.

### Modul manual:

1. . Daca nu faceti nici un fel de setare si apasati direct butonul de START, banda va incepe sa functioneze cu viteza de 0.8km/h, apasati "SPEED+", "SPEED-" pentru a schimba viteza.
2. Setati timpul, apasati "MODE" pentru a introduce valoarea timpului operati H-1, fereastra pentru timp va afisa "15:00". Apasati "SPEED+", "SPEED-" pentru a seta timpul pentru exercitiu. Timpul poate fi setat in intervalul 5:00-99:00.
3. In modelul de setare a timpului, apasati " MODE " pentru a introduce distanta dorita operati H-2, fereastra pentru distanta va afisa "1.0". Apasati "SPEED+", "SPEED-" pentru a introduce distanta dorita. Intervalul pentru distanta este 0.5—99.9.
- 4 In modelul pentru setarea distantei, apasati "MODE" pentru a introduce numarul de calorii dorite operati H-3, fereastra pentru calorii va afisa 50.0. Apasati "SPEED+", "SPEED-" pentru a seta numarul caloriilor. Valoarea setata poate fi in intervalul 10-999.
- 5 Apasati "START" dupa ce ati terminat cu setarile. Banda de alergare va incepe sa functioneze dupa 3 secunde. Apasati "SPEED+", "SPEED-" pentru a schimba viteza si "STOP" pentru a opri.

### Programe presetate:

Apasati "PROGRAM", fereastra "CAL /PULSE" va afisa pentru alegere programele P1-P9. Setarea timpului de alergare se face cand fereastra pentru timp lumineaza. Timpul afisat va fi 10:00, apasati "SPEED+", "SPEED -" pentru a seta durata dorita pentru alergare. Apasati "START" pentru am incepe programul presetat, acest program este impartit in 10 parti. Fiecare parte este egala cu timpul setat/10. Cand sistemul trece into noua parte va scoate un sunet "Bi--" si viteza va fi schimbata potrivit programului presetat. Daca doriti sa schimbati viteza pe o sectiune din program apasati "SPEED+", "SPEED -", cand programul va trece la o noua sectiune el va avea viteza presetata in program. La terminarea programului presetat sistemul va face pentru 10 secunde "Bi—Bi—" si banda de alergare va reduce viteza pana cand se va opri dupa 5 secunde.

### Diagrama cu programele presetate

Fiecare program este impartit in 10 parti egale, durata intregului program este aleasa de dumneavoastra, viteza este impartita pe sectiuni dupa cum urmeaza:

TIME MODE		TIME INTERVAL									
		1	2	3	4	5	6	7	8	9	10
P1	SPEED	3	6	5	5	5	5	4	4	4	3
P2	SPEED	3	4	5	4	5	5	5	6	6	4
P3	SPEED	3	5	7	6	7	8	6	4	3	3
P4	SPEED	3	6	8	6	8	8	8	3	3	3
P5	SPEED	2	6	8	7	8	8	7	7	3	3
P6	SPEED	2	10	8	8	8	7	6	3	2	2
P7	SPEED	3	5	7	6	7	8	7	6	4	3
P8	SPEED	3	6	8	9	8	8	8	3	10	3
P9	SPEED	2	6	8	8	8	8	7	7	3	3

### Intervalele programelor:

	Program	Inceput	Setare interval	Afisare interval
TIME(MIN:SECOND)	0:00	15:00	5:00-99:00	0:00-99:59
SPEED(Km/h)	0.8	0.8	0.8-12	0.8-12
DISTANCE(Km)	0	1.0	0.5-99.9	0.00-99.9
PULSE(hypo/min)	P	N/A	N/A	50-200
CALORII(THERM)	0	50	10-999	0-999

### TESTAREA INDICELUI MASEI CORPORALE:

La inceput, apasati " PROGRAM", introduceti FAT, indicele masei adipoase a corpului, apasati " MODE " si introduceti F-1,F-2,F-3,F-4,F-5 ( F-1 SEX, F-2 VARSTA, F-3 INALTIME, F-4 GREUTATE, F-5 FAT TESTER ).

Apasati "SPEED+", "SPEED -" pentru a selecta F1 – F4, dupa aceea apasati " MODE" pentru a seta F-5, apucati manerul cu senzorul de puls, va fi afisat indicele masei adipoase al corpului, acesta va fi afisat dupa 2-3 secunde. Acest indice este pentru a testa relatia dintre inaltime si greutate, acest indice este folositor atat pentru femei cat si pentru barbati pentru a slabi tinand cont de acest indice. Valoarea normala a indicelui masei adipoase a corpului este cuprinsa intre 20-25, daca este sub 19, inseamna ca sunteti slab. Daca indicele este intre 25 si 29, inseamna ca aveti greutate in plus, iar un indice mai mare de 30 inseamna obezitate.(Aceste date sunt doar pentru referinta, a nu se lua drept date medicale)

F-1	Seg	01 male	02 female
F-2	Age	10-----99	
F-3	Hight	100----200	
F-4	Weight	20-----150	
F-5	FAT	≤19	Underweight
	FAT	=(20---25)	Normalweight
	FAT	=(25---29)	Overweight
	FAT	≥30	Obesity

### Funcția cheii de siguranță:

Daca trageti cheia de siguranta, banda de alergare se va opri imediat. Toate ferestrele de afisaj vor afisa "———" si buzzerul va scoate un sunet "BB" neincetat. Cand reatasati cheia de siguranta banda de alergare este in starea initiala dinaintea folosirii.

### Funcția de economisire energie:

Aparatul are funcția de economisire energie, daca nu este folosit aceasta funcție se va activa dupa 10 minute, afisajul se va inchide. Pentru a porni afisajul puteti apasa orice buton.

### Inchiderea:

Stingeti aparatul de la intrerupator , puteti opri banda de alergare si intrerupand alimentarea cu energie electrica, aceasta nu va fi afectata.



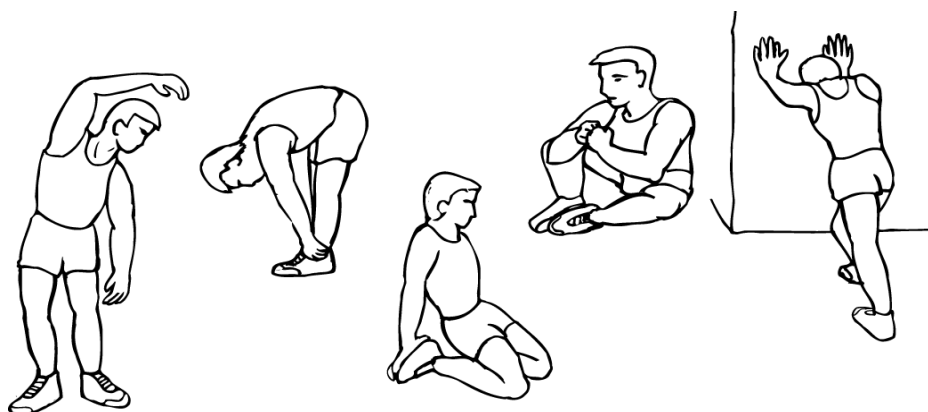
### Atentionare:

1. Va recomandam sa mentineti o viteza redusa la inceputul programului de pregatire si sa tineti mainile pe manere pana cand va simtiti confortabil pe banda de alergat.
2. Atasati cheia de siguranta la computer si prindeti cordonul cheii de siguranta de haine.
3. Pentru a termina sesiunea de antrenament in siguranta apasati PAUSE sau trageti cheia de siguranta oprind banda imediat.

## INSTRUCTIUNILE EXERCITIILOR

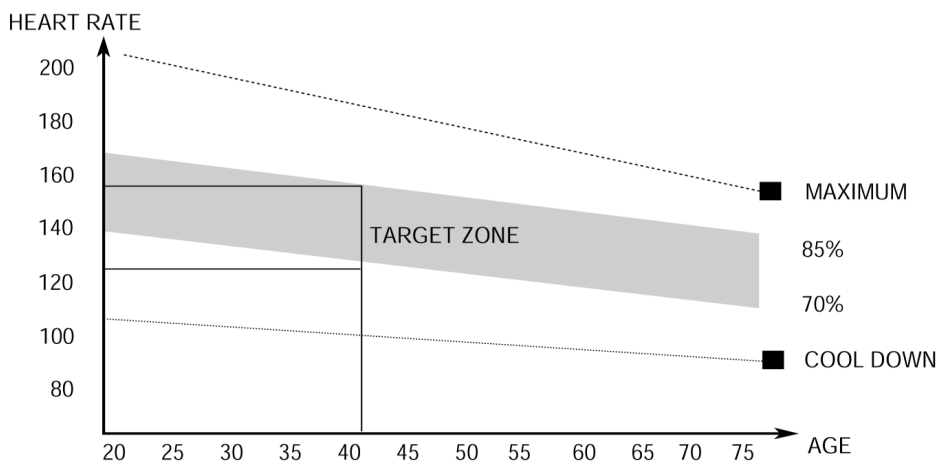
### 1. INCALZIREA

Scopul incalzirii este de a va pregatii corpul pentru exercitiu si a reduce riscul de a va accidenta. Incalziti-va cel putin 2 minute inainte de a incepe exercitiile. Pentru incalzire folositi miscari de aerobic sau de stretching. Acest lucru va creste ritmul pulsului si va va incalzi muschii care vor lucra. Intinderea muschilor este foarte importanta pentru a reduce riscul de a va accidenta. Intinderile ar trebui sa dureze intre 15 si 30secunde, nu fortati intinderile prin sarituri.



### 2. EXERCITIILE

Aceasta este etapa in care dumneavoastra depuneti effort. Dupa exercitiu regulat muschii picioarelor dumneavoastra vor deveni mai flexibili. Munciti in ritmul dumneavoastra, dar este foarte important sa pastrati un ritm constant. Rata muncii ar trebui sa fie suficienta ca sa va ridice ritmul pulsului in zona aratata de de graficul de mai jos



Aceasta etapa ar trebui sa dureze minimum 12 minute, cei mai multi oameni incep cu 15-20 minutes.

### **3. RELAXAREA MUSCHILOR**

Aceasta etapa lasa sistemul cardio-vascular si muschii sa se destinda. Aceasta este o repetitie a miscarilor de incalzire si ar trebui sa dureze inca aproximativ minute. Exerciitiile de intindere ar trebui repetate.

Cut cat sunteti mai in forma puteti sa va antrenati mai mult si mai intens. Este de recomandat sa va antrenati de cel putin 3 ori pe saptamana.

### **4. TONIFIEREA MUSCHILOR**

Pentru a va tonifia muschii folosind aceasta banda de alergare ar trebui sa aveti o rezistenta fizica destul de mare. Trebuie sa va supuneti picioarelor unui efort mai sustinut ceea ce inseamna ca durata exercitiilor nu o sa fie asa mare cum ati dori. Daca incercati sa va imbunatatiti starea fizica aveti nevoie sa alternati programul de antrenament. Trebuie sa va antrenati normal in timpul incalzirii si relaxarii muschilor, dar spre finalul programului de antrenament sa trageți mai tare. Este posibil sa trebuiasca sa reducati viteza de alergare pentru a va mentine nivelul pulsului in zona tinta.

Un factor foarte important este cat efort depuneti. Cu cat va antrenati mai tare si o perioada mai indelungata de timp cu atat veti arde mai multe calorii.

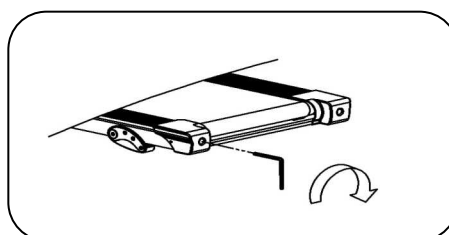
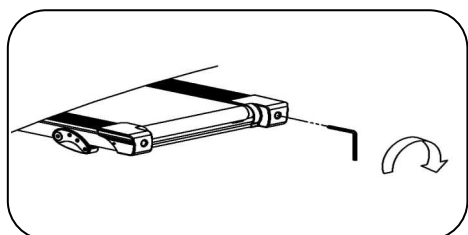
## **INSTRUCTIUNI DE INTRETINERE**

Reglarea tensiunii benzii de alergare

**NU INTINETI PREA TARE BANDA DE ALERGARE.** Aceasta va reduce performantele motorului si va scurta durata de viata a bandei de alergare.

### **CENTRAREA BANZII DE ALERGARE:**

- Puneti banda pe o suprafata orizontala
- Rulati banda cu o viteza de aproximativ 5 km/h
- Daca banda este deviata spre dreapta, opriti alimentarea cu energie electrica si reglati prin rotirea surubului de reglare din partea dreapta cu un sfert de rotatie in sensul acelor de ceasornic. Repetati pana cand banda este centrata.
- Daca banda este deviata spre stanga, opriti alimentarea cu energie electrica si reglati prin rotirea surubului de reglare din partea stanga cu un sfert de rotatie in sensul acelor de ceasornic. Repetati pana cand banda este centrata.



**Imaginea A:** banda este deviata spre dreapta

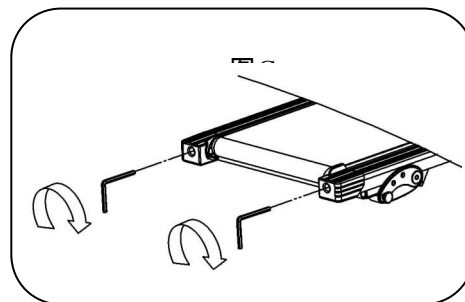
**Imaginea B:** banda este deviata spre stanga

### AJUSTAREA TENSIUNII BENZII DE ALERGARE:

- Opriti banda, opriti alimentarea cu energie electrica.
- Folositi imbusul Allen, rotiti ambele suruburi de reglare in sensul acelor de ceasornic cu un sfert de tura.

- Daca alunecarea continua repetati pasii de mai sus.

NOTA: Este recomandat sa pastrati imbusul Allen la indemana.



### CURATAREA

**ATENTIE: INTOTDEAUNA INTRERUPETI ALIMENTAREA CU ENERGIE ELECTRICA A BANDEI INAINTE DE CURATARE SI REPARARE.**

Curatarea generala a bandei de alergare va prelungi durata de functionare a acesteia. Stergeti de praf si curatati in mod regulat. Asigurati-va ca ati curatat toata banda integral. In acest mod se reduc acumularile de praf si materiale straine sub banda. Partea superioara a bandei poate fi curatata cu o carpa umeda, aveti grija sa nu existe scurgeri de lichide in interior.

**Atentie: Intotdeauna intrerupeti alimentare cu energie electrica cand inlaturati capacul motorului.**

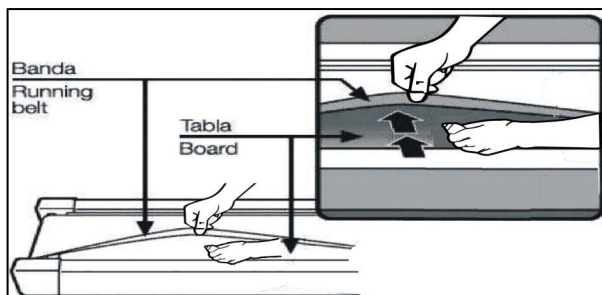
**Aspirati cel putin odata pe an praful strans la motor.**

### UNGerea BANDEI DE ALERGAT

Aceasta banda de alergat este echipata cu un sistem de ungere ce necesita putina intretinere. Frecarea banda/punte joaca un rol major in durata de viata a bandei de alergare , necesita o ungere periodica. Va recomandam o inspectare periodica a puntii.

Recomadam ca ungerea puntii sa aibe loc dupa perioadele:

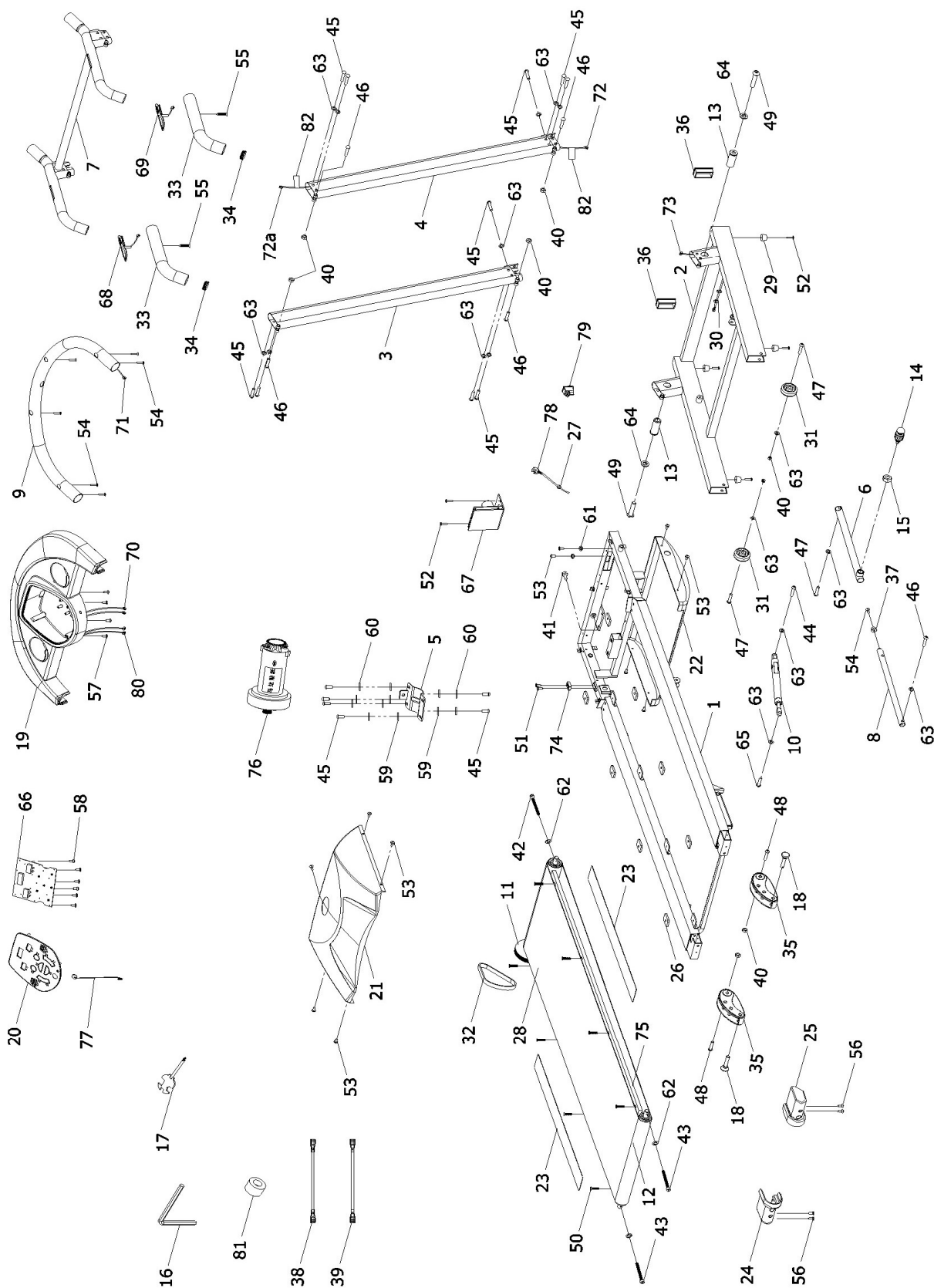
- Folosire usoara (mai putin de 3 ore/saptamana)                      anual
- Folosire medie (3-5 ore/saptamana)                                      la fiecare 6 luni
- Folosire indelungata (mai mult de 5 ore/saptamana)                la fiecare 3 luni



## DEPOZITAREA

Depozitarea trebuie sa se faca intr-un spatiu curat si uscat. Verificati ca butonul de oprire principal, sa fie oprit si cablul de alimentare scos din priza.

### DESEN DETALIAT:



**LISTA COMPONENTELOR:**

#.	DESCRIPTION	REMARK	QTY	#.	DESCRIPTION	REMARK	QTY
1	MAIN FRAME		1	42	SCREW	M6*45	1
2	BASE FRAME		1	43	SCREW	M6*65	2
3	LEFT UPRIGHT		1	44	SCREW	M8*25	1
4	RIGHT UPRIGHT		1	45	SCREW	M8*16	16
5	MOTOR BRACKET		1	46	SCREW	M8*38	5
6	SLEEK HOLDING TUBE		1	47	SCREW	M8*42	3
7	COMPUTER BRACKET		1	48	SCREW	M8*50	2
8	ADJUSTABLE HOLDDING TUBE		1	49	SCREW	M10*55	2
9	COMPUTER HOLDER		1	50	SCREW	M6*22	8
10	SYLINDER		1	51	SCREW	M3*8	2
11	FRONT ROLLER		1	52	SCREW	M4*16	6
12	REAR ROLLER		1	53	SCREW	M5*8	11
13	FOLDING ROLLER BUSHION		2	54	SCREW	M6*12	7
14	PULLING PIN SPRING		1	55	SCREW	ST4.2*25	2
15	PULLING PIN COVER		1	56	SCREW	ST4.2*12	5
16	5#ALLEN WRENCH	5mm	1	57	SCREW	ST4.2*13	4
17	WRENCH W/SCREW DRIVER	S=13, 14, 15	1	58	SCREW	ST2.9*9.5	6
18	PULLING PIN		2	59	FLAT WASHER	8	6
19	COMPUTER COVER		1	60	WASHER	8	6
20	COMPUTER PANEL		1	61	WASHER	5	2
21	MOTOR TOP COVER		1	62	WASHER	6	3
22	BOTTOM BOARD		1	63	WASHER	8	14
23	SKIDPROOF PAD		2	64	WASHER	10	2
24	LEFT BACK COVER		1	65	SCREW	M8*30	1
25	RIGHT BACK COVER		1	66	CONSOLE		1
26	RUBBER PAD		8	67	CONTROL BOARD		1
27	POWER WIRE BUCKLE		1	68	HAND PULSE		1
28	RUNNING BELT		1	69	HAND PULSE		1
29	FOOT PAD		4	70	HAND PULSE UPPER WIRE		2
30	RING PROTECTING WIRE PLUG		2	71	COMPUTER UPPER WIRE		1
31	CONVEY WHEEL		2	72	COMPUTER MIDDLE WIRE		1
32	BELT		1	73	COMPUTER LOWER WIRE		1
33	FOAM HANDLE		2	74	SENSOR		1
34	END CAP		2	75	RUNNING BOARD		1
35	ADJUSTABLE FOOT PAD		2	76	DCMOTOR		1
36	60*30END CAP		2	77	SAFETY LOCK		1
37	END CAP		1	78	POWER CABLE		1
38	AC SINGLE WIRE		1	79	SWITCH		1
39	AC SINGLE WIRE		1	80	SHORTCUT BUTTON UPPER WIRE		2
40	NUT	M8	8	81	MAGNETIC RING		1

## TROUBLESHOOTING GUIDE

1 Motivele pentru care computerul nu functioneaza dupa pornire pot fi: firele din spatele computerului nu sunt bine conectate sau transformatorul s-a ars. Verificati fiecare firele de la computer la placa de control, daca fac contacte sau daca firele sunt distruse si trebuie inlocuite. Daca nu ati putut rezolva problema inercati sa puneti un transformator nou

2 **E01**: Mesaj de avarie. Motiv probabil: firele dintre computer si placa de control nu sunt bine conectate sau firele sunt distruse si trebuie inlocuite.

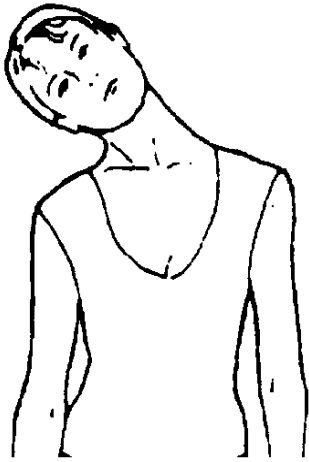
3 **E02**: Functionare cu socuri. Verificati daca tensiunea de alimentare este corecta sau daca controlerul este ars si trebuie inlocuit.

4 **E03**: Lipsa semnal de la sezor. Firul pentru senzor este rau, schimbati-l cu unul bun;

5 **E05**: Protectie supratensiuni. Acest mesaj de eroare cand motorul este supus la supratensiuni si este activ sistemul de protectie. Reglati banda si reporniti-o, verificati daca motorul afce zgomot sau daca placa de control este arsa. Puneti un motor sau o placa de control noua. Folositi un voltaj corect.

6 Daca motorul nu porneste dupa ce ati apasat START, motivele probabile sunt: ca firele motrului sa fie intrerupte; tuburile de protectie sunt rupte sau au cazut; motorul nu este bine conectat; Tranzistorul *IGBT* de pe placa de control este ars. Verificati fiecare dintre posibilele motive si schimbati partile defecte.

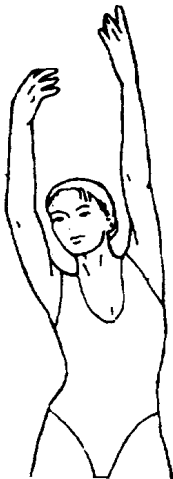
**RELAXAREA GATULUI**



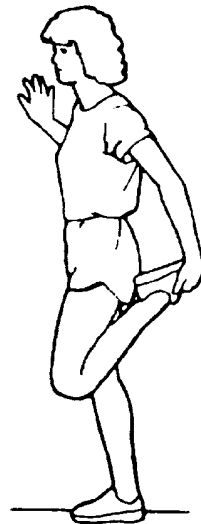
**RIDICAREA UMERILOR**



**INTINDERI CU MAINILE RIDICATE  
GENUNCHILOR**



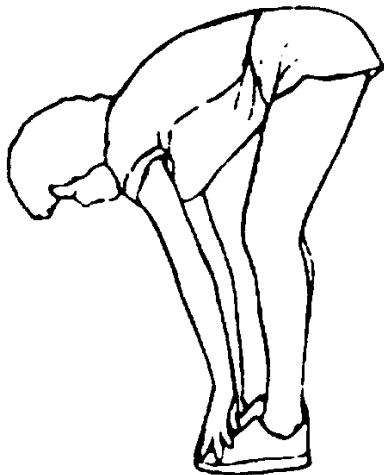
**INTINDEREA PICIOARELOR,  
GENUNCHILOR**



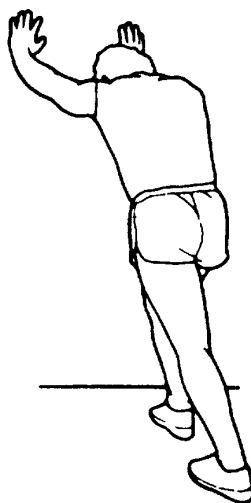
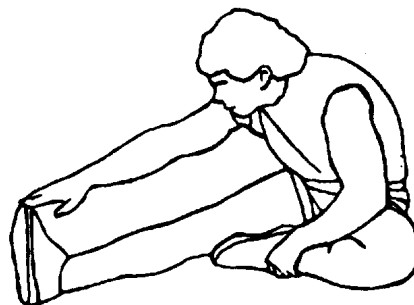
**INTINDERI CU PICIOARELE IMPREUNATE**



**APLECARI CU PICIOARELE LIPITE UNUL DE  
ALUL, PANA LA ATINGERA DEGETELOR  
PICIOARELOR**



**INTINDERI DIN POZITIA SEZUT**



**ALAGEN S. R. L.**

Etaj 4, apod.43, Judetul Hunedoara, Aleea Panselutelor, Bloc 30, Deva

Tel. 0354-882222

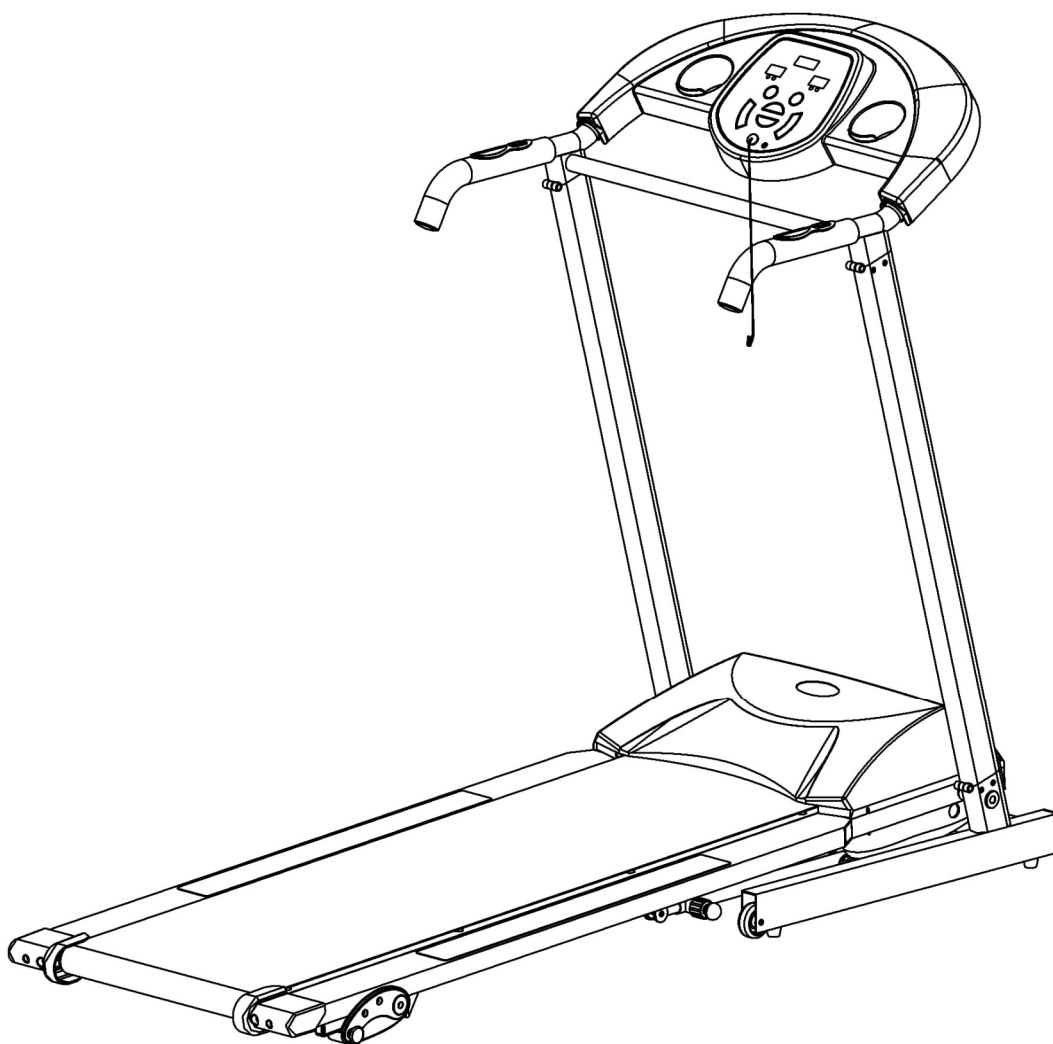
[Office@insportline.ro](mailto:Office@insportline.ro)

[www.insportline.ro](http://www.insportline.ro)





**HU - Használati utasítás**  
**Futópad STREAK IN 2030**



**A SZERVIZT ÉS AZ ALKATRÉSZEKET AZ ELADÓ BIZTOSÍTTJA!**

Insportline Hungary kft., Kossuth Lajos utca 65, 2500 Esztergom

tel/fax: +36(06)33 313242, mobil: (0670)2118227

[insportline@insportline.hu](mailto:insportline@insportline.hu)

[www.insportline.hu](http://www.insportline.hu)

### **Figyelmeztetés:**

Vegye figyelembe a használati utasításban leírtakat, valamint tartsa meg a későbbi problémák esetére:

- Használat közben a biztonsági kulcsot mindig csatolja a ruhájához
- Futás közben kezeit hagyja természetesen mozogni, soha ne nézze a lábait.
- Abban az esetben, ha baleset történik, azonnal húzza ki a biztonsági kulcsot.
- Futás után a szalagot hagyja folyamatosan lelassulni.

**Figyelmeztetés: a használati utasítást figyelmesen olvassa el, valamint pontosan kövesse az összeszerelési instrukciókat**

### *Figyelmeztetés*

14. Az edzés megkezdése előtt kérje ki kezelőorvosa véleményét
15. Ellenőrizze a csavarokat és anyákat, hogy azok kellően meg vannak-e húzva
16. A futópadot száraz környezetben tárolja, a nedvesség károkat okozhat
17. A cég nem vállal felelősséget azokért a hibákért, melyeket a gép helytelen kezelése okoz
18. Edzéshez megfelelő ruhát viseljen
19. 40 perccel evés után ne edzzen
20. Edzés előtt kérem melegítsen be
21. Edzés előtt kérje ki orvosa véleményét a vérnyomásával kapcsolatosan
22. A futópadot csak felnőttek használják
23. Gyermek és testileg, vagy szellemileg sérült személyek ne használják a gépet
24. Ne dugjon be semmi oda nem tartozót a gép részeibe
25. Fokozottan ügyeljen a kábelek épségére.
26. Amikor a gépet nem használja, húzza ki a hálózatról

### **Fontos biztonsági instrukciók**

#### **Elhelyezés:**

- A futópadot egyenes, kemény felületen helyezze el. Kerülje a szőnyegen való elhelyezést, mivel a gép szellőzését gátolja
- A gépet úgy helyezze el, hogy a hálózati csatlakozó jól látható legyen
- A futószalagot soha ne indítsa el, ha áll rajta. Amíg a gép nem indul el teljesen, álljon a két oldalon

található síneken

5. Mindig az edzéshez megfelelő ruhát viseljen

6. A gépet mindig távolítsa el a hálózathoz, mielőtt levinné a motor takaróját

7. Gyermeket tartsa távol a géptől

8. Edzés közben mindig tartsa a markolatokat.

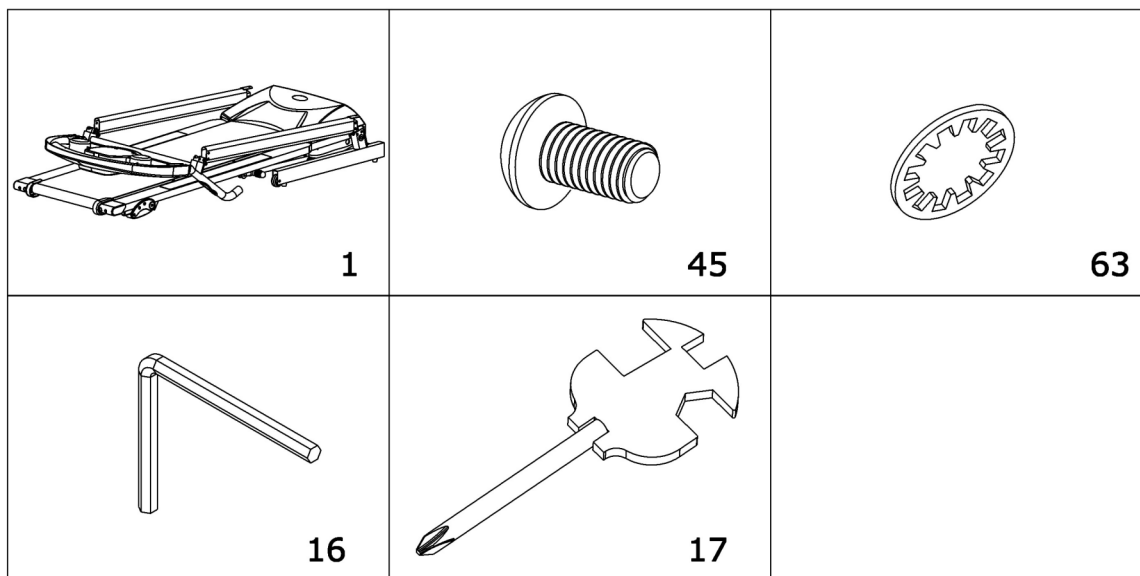
9. Mindig csatlakoztassa ruhájához a biztonsági kulcsot.

10. Amikor a gép nincs használat alatt, távolítsa azt el a hálózathoz.

11. Edzés előtt kérje ki orvosa véleményét. Abban az esetben, ha bármilyen rosszul érez, azonnal szakítsa meg az edzést.

## Összeszerelés instrukciók

A dobozban a következő tartozékokat találja:



Spare parts list :

NO.	DES.	Specification	Nos.	NO.	DES.	Specification	Nos.
1	MAIN FRAME		1	16	5#ALLEN WRENCH	5MM	1
45	BOLT	M8*16	10	17	WRENCH W/SCREW DRIVER	S=13、14、15	1
63	LOCK WASHER	8	10				

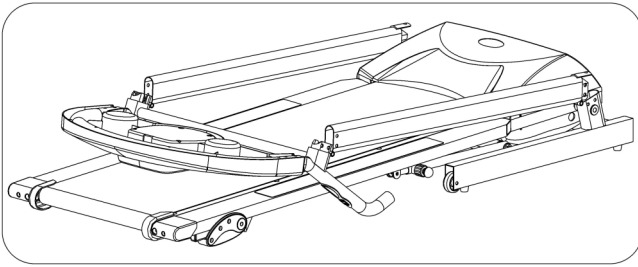
Szerszámok:

Imbuszkulcs 5mm

Csavarkulcs 13, 14, 15

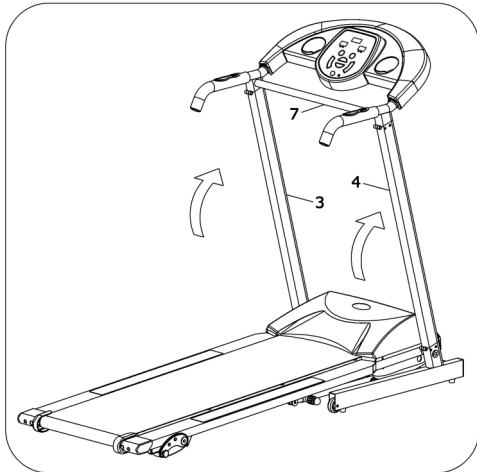
Megjegyzés: A teljes összeszerelés befejezte előtt a gépet ne csatlakoztassa az áramkörbe

### 1. lépés :



Nyissa ki a dobozt, majd helyezze a fő vázát a talajra

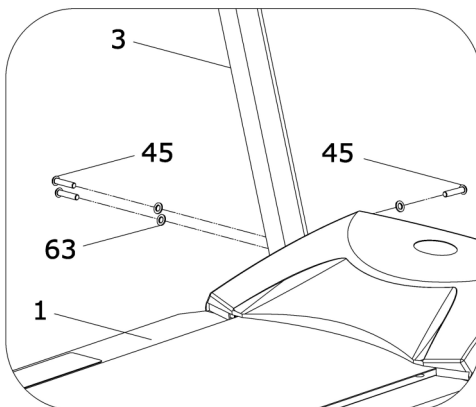
### 2. lépés:



Emelje fel a computer részt, majd rögzítse azt.

**Megjegyzés: Ügyeljen a kábelek épségére, valamint arra, hogy a kar ne essen le.**

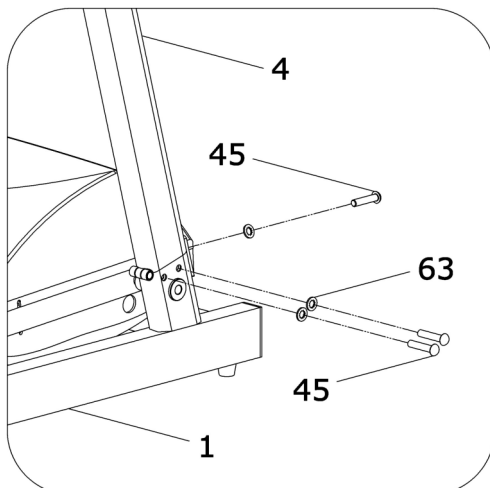
### 3. lépés:



Helyezze a csavart (45) az alátétén át (63), a vázba, majd a csavarkulcs segítségével rögzítse a bal oldali kart (3) a fő vázhoz (1)

**Megjegyzés: Szerelés közben tartsa a kart, így az nem eshet le.**

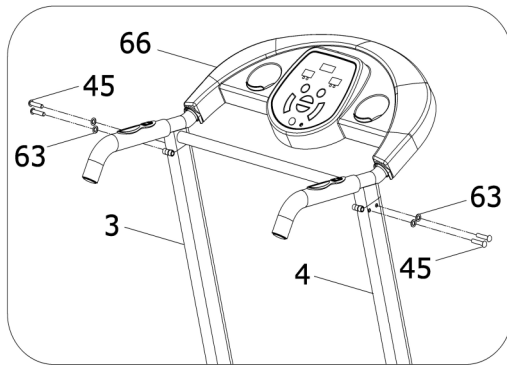
### 4. lépés:



Helyezze a csavart (45) az alátétén át (63), majd a csavarkulcs segítségével erősítse a jobb oldali kart (4) a fő vázhoz (1)

**Megjegyzés: Szerelés közben tartsa a kart, így az nem eshet le.**

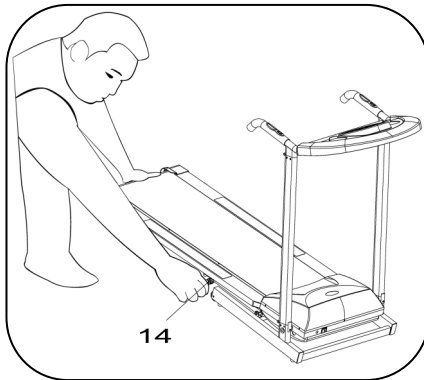
## 5. lépés:



Csavarral és (45) alátéttel (63), rögzítse a computert (58) a karokhoz (3,4).

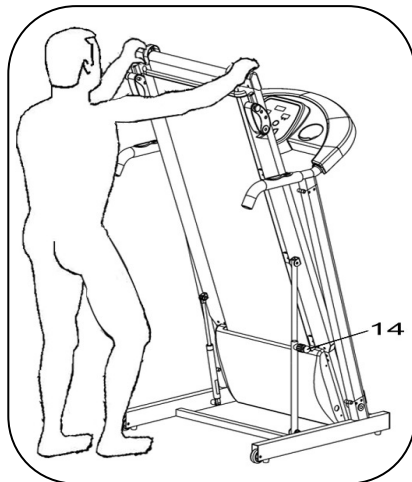
## Tárolás

### Felhajtás :



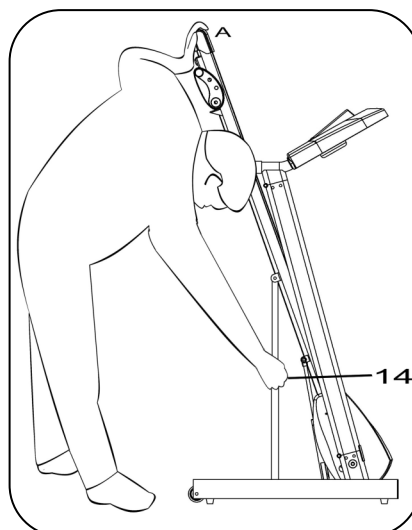
Húzza ki a pecket (14) a zárónyílásból. Majd lassan eressze le a futó részt.

### Lehajtás :



Húzza ki a pecket (14) a zárónyílásból. Majd lassan eressze le a futó részt.

### Unfolding :



## Technikai paraméterek

Nyitott méretek (mm)	1575*682*1237	Sebesség tartomány	0.8-12KM/H
Csukott méretek (mm)	649*682*1459		
Futófelület mérete (mm)	1180*400		
Max terhelhetőség	150KG		
3LED kijező	SPEED TIME DISTANCE CALORIES PULSE		

## Leföldelés

A terméket szükséges leföldelni, így elkerülhetők az áramütés okozta balesetek. A termék zsinórral ellátott, mely biztosítja a leföldelést. A dugót az annak megfelelő nyílásba dugja be.

## Computer használata



## Kijelző:

1. **“TIME”**: Mutatja a futással töltött időtartamot 0:00 - 99.59 közt, amikor az idő eléri a 99:59 - t, a szalag lassan eláll és megjelenik az “END” felirat, a gép sleep mode-ba áll. Amikor beállít értéket a gép visszaszámol 0:00-ig. Visszaszámoláskor a 0:00,elérésekor a szalag lelassul és megáll, megjelenik az “END” felirat.
2. **“DIST\ CAL”**: Mutatja az edzés ideje alatt elégetett kalóriák mennyiségét. Számolja a távolságot 0 - 99.9 közt, Amikor beálljt értéket a gép visszaszámol, majd megjelenik az “END” felirat és a szalag lassan leáll. A kalória mennyiségét 0 – 999 közt mutatja. Abban az esetben, ha beállít kalóriamennyiséget a gép visszaszámol 0 – ig, majd megjelenik az “END” felirat és a futószalag lassan leáll.
3. **“SPEED\PULSE”**: Mutatja a sebességet 0.8Km/h-10Km/h. Programok P1-P9; Módok H1-H3. A rendszer érzékeli a felhasználó pulzusát, 5 másodperc után megjelenik a pulzusa a kijelzőn. Ugyanakkor a megfelelő indikátor fog világítani. Szívverés rátája: 50-200 ütés/Min.

## Gombok funkciói:

1. **“PROGRAM” gomb**: A gomb megnyomásával az egyes programok közül választhat. “0.8”, “P1-P9-FAT”, teljes 11 különböző program. “0.8” a beállító mód. “P1-P9” előre beállított programok, “FAT” testzsírmérés program
2. **“MODE” gomb** : A gomb megnyomásával változtathatja az egyes funkciókat. “0.8”, “H-1” “H-2”, “H-3”(“0.8” a nem beállított mód. “H-1” idővisszaszámlálás, “H-2” távolság visszaszámlálása, “H-3” kalóriamennyiség beállítása). A mód beállításakor a “+ vagy –“ gombokkal beállíthatja az egyes értékeket. A “STAR/STOP” gomb megnyomásával a gépet elindítja.
3. **“START”gomb** : A gomb megnyomásával a gép bármikor elindítható, ha a biztonsági kulcs van csatlakoztatva.
4. **“STOP”gomb**: a gomb megnyomásával bármikor leállíthatja a gépet
5. **“SPEED+”、“SPEED-” gomb**: Az értékek állíthatók be a gombokkal, amikor a gép áll. Abban az esetben, ha már megkezdte az edzést, a gombok segítségével a futás sebessége állítható

## **Gyors Start (Manuális mód)**

1. Kapcsolja be a számítógépet és csatlakoztassa a biztonsági kulcsot
2. A START gomb megnyomásával , a rendszer visszaszámol 3 másodpercet, majd hangjelzéssel elindul a futószalag 0.8 Km/h sebességgel.
3. A "SPEED +/-" gombok megnyomásával állíthat a sebességen

### **Torna közben:**

1. A "SPEED -" gomb csökkenti a sebességet
2. A "SPEED +" növeli a sebességet
3. A "STOP" gomb megnyomásával leállítja a futópaddockot
4. ha a felhasználó megfogja az érzékelő markolatokat 5 másodpercre, megjelenik a pulzusa a kijelzőn

### **Manuális mód:**

1. Abban az esetben, ha nem állít be értéket és megnyomja a START gombot a szalag 0.8 km/h sebességgel indul, a "SPEED+", "SPEED-" gombokkal változtathatja a sebességet
2. Time (idő) beállítás, nyomja meg a "MODE" gombot a beállításba való belépéshez H-1 program, megjelenik a "15 : 00" felirat. A "SPEED+", "SPEED-" gombokkal beállíthatja az edzés időtartamát 5:00-99:00 közt.
3. A távolság programba való belépéshez nyomja meg a "MODE" gombot H-2, megjelenik az "1.0" felirat. A "SPEED+", "SPEED-" állíthatja be a kívánt távolságot 0.5—99.9 közt.
4. A kalória programba való belépéshez nyomja meg ismét a "MODE" gombot H-3, megjelenik az 50.0 felirat. A "SPEED+", "SPEED-" gombokkal állítsa be az elégetni kívánt kalória mennyiségét 10-999 közt.
5. Nyomja meg a "START" gombot a beállítások befejezése után. A "STOP" , gomb megnyomásával a gép bármikor leállítható

### **Belső program**

Nyomja meg a "PROGRAM" gombot, a "SPEED" ablakban megjelenik P1-P9 , ezen programok közül választhat. Az idő beállításakor, a TIME ablak villog. Mutatja az előre beállított időt 10:00, a "SPEED+", "SPEED -" gombokkal változtathat az értéken. A "START" gomb megnyomásával elindítja a belső programot, mely 10 szekcióra van felosztva. Egy szekció= edzés időtartama/10. Amikor a gép belép a következő szekcióba sípoló hanggal jelez "Bi--" , ezek után a sebesség változik az aktuális program szerint. A "SPEED+", "SPEED -" gomb megnyomásával a sebesség változtatható, Amikor a program a következő szekcióba lép, automatikusan igazodik az előre beállított sebességhez. A program lejártakor a rendszer sípolással jelez, majd a futószalag lassan leáll.



## Torna program

Az egyes szekciók felosztása.

idő mód		Idő intervallum									
		1	2	3	4	5	6	7	8	9	10
P1	sebesség	3	3	6	5	5	5	4	4	4	3
P2	sebesség	3	3	4	4	5	5	5	6	6	4
P3	sebesség	3	3	5	6	7	8	6	4	3	3
P4	sebesség	3	6	6	6	8	8	8	3	3	3
P5	sebesség	2	5	6	7	8	8	7	7	3	3
P6	sebesség	2	10	10	8	8	7	6	3	2	2
P7	sebesség	3	4	5	6	7	8	7	6	4	3
P8	sebesség	3	8	6	9	8	8	8	3	10	3
P9	sebesség	2	4	6	8	8	8	7	7	3	3

## Programok értékei

	PROGRAM	Kezdet	Beállítható érték	Kijelzett érték
TIME(MIN:SECOND)	0:00	15:00	5:00-99:00	0:00 - 99:59
SPEED(K/h)	0.8	0.8	0.8-10	0.8-10
DISTANCE(KM)	0.00	1.0	0.5-99.9	0.00 - 99.9
PULSE(hypo/min)	P	/	/	50-200
CALORIE(THERM)	0	50	10-999	0 - 999

## BODY (test) TESZTER:

Nyomja meg a "PROGRAM" gombot annyiszor, amíg nem jut el a FAT body fat tester módhoz, a "MODE" gomb megnyomásával lépjen be: F-1, F-2, F-3, F-4, F-5 ( F-1 nem, F-2 kor, F-3 magasság, F-4 súly, F-5 testzsírmérés),

A "SPEED+", "SPEED -" gombbal állítsa be a F1 – F4, ezek után nyomja meg a "MODE" gombot az F-5 beállításához, majd fogja meg a pulzusmérő szenzorokat. A teszt a magasságot és a testsúlyt hasonlítja össze. A megfelelő FAT érték 20-25 közt van, 19 alatt túl sovány. 25 – 29 túlsúly, 30 felett súlyos túlsúlyról beszélünk.

F-1	Nem	01 male	02 female
F-2	Kor	10-----99	
F-3	Magasság	100----200	
F-4	súly	20-----150	
F-5	FAT	≤19	Sovány
	FAT	=(20---25)	Normális
	FAT	=(25---29)	Túlsúly
	FAT	≥30	Súlyos túlsúly

### **Biztonsági kulcs funkció:**

Abban az esetben, ha kihúzza a biztonsági kulcsot a futópad leáll. Abban az esetben pedig, ha visszahelyezi a futópad újra működőképes

### **Energiatakarékos funkció:**

Abban az esetben, ha a gép nem érzékel jelet 10 percig, automatikusan kikapcsol. Bekapcsoláshoz bármely gomb használható

### **Figyelmeztetés:**

4. Ajánlott az edzés kezdetén a lassú futás, valamint a markolatok tartása, amíg nem érzi magát teljesen magabiztosnak
5. A biztonsági kulcsot mindig csatlakoztassa a computerhez, annak másik végét pedig a ruhájához.
6. Abban az esetben, ha be szeretné fejezni az edzést nyomja meg a PAUSE gombot, vagy húzza ki a biztonsági kulcsot

### **Torna:**

Ezen gép használatával jobb kondícióra tehet szert, ugyanakkor formálja az izmait is. Fogyókúra esetén segít a súly csökkentésében.

#### **1. Bemelegítő gyakorlatok**

Biztosítják a megfelelő vérkeringést. Meggátolja a görcsöket és az izomfájdalmat. Minden nyújtógyakorlatnak 30 másodpercig kellene tartania. Az izmokat csak addig nyújtsa, amíg a fájdalom elfogadható. Ha a gyakorlat nagyon fáj, lazítson.



Az oldalsó hasizmok nyújtása

Comb hátsó része

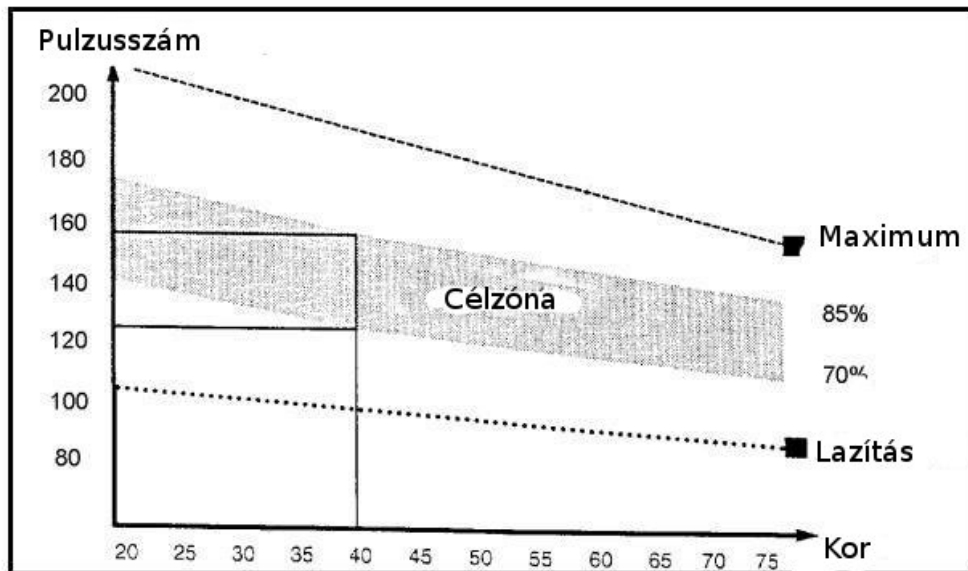
Comb első része

Comb belső része

Vádli és Akhilleusz izom

#### **2. Maga a torna**

Edzés, mely közben meg kell erőltetnie magát. A rendszeres edzésnek köszönhetően a lábai hajlékonyabbak lesznek. Fontos a tempó megtartása. Az edzés akkor a leghatékonyabb, ha a pulzusát a grafikonon látható maximumig emeli. Ennek a résznek 12 percig kellene tartania.



### 3. Lazítógyakorlatok

Ezek a gyakorlatok segítenek a kardio-vaszkuláris rendszernek megnyugodni. Ez lényegében a bemelegítő gyakorlatok megismétlése. A tempó és terhelés csökkentése legalább 5 percen keresztül. A nyújtógyakorlatokat sem szabad abbahagyni. Ne feledkezzen meg róla, hogy a gyakorlatokat lassan kell elvégezni. 3-szor ajánlott naponta tornázni.

#### Az izmok formázása

Az izmok formálásához a terhelés növelése szükséges. A bemelegítő és lazító gyakorlatok egyformák, csak az edzés végén növelje meg a terhelést. Időnként szabályozza a sebességet úgy, hogy megtartsa optimális pulzusát.

#### Súly csökkenése

Az alap faktor a megerőltetés. Minél tovább és keményebben fog edzeni, annál több kalóriát éget el, ugyanakkor jobb kondícióra is szert tehet.

#### Figyelmeztetés:

1. Edzés előtt bizonyosodjon meg róla, hogy a csavarok és az anyák megfelelően meg vannak-e húzva.
2. A használatról konzultáljon kezelőorvosával vagy háziorvosával
3. Hordjon megfelelő öltözetet
4. Ne hagyja a gyerekeket a kerékpárral felügyelet nélkül
5. Evés után 1-2 óráig ne tornázzon
6. Abban az esetben, ha a felhasználó hányingert, fájdalmat vagy bármilyen kényelmetlenséget észlel, azonnal szakítsa meg az edzést és kérje ki orvosa véleményét.

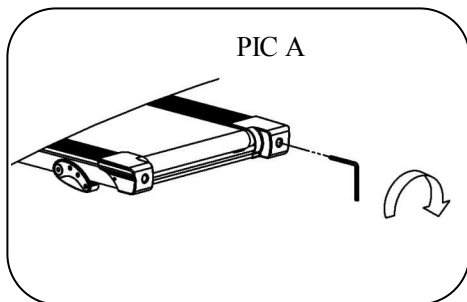
## Karbantartási instrukciók

### A futószalag beállítása

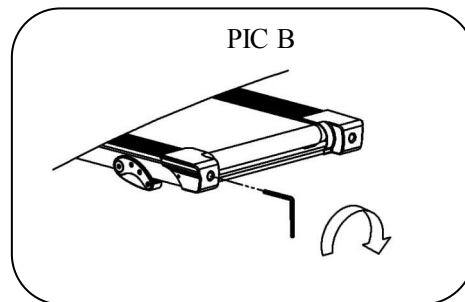
**Ne feszítse túl a futószalagot.** Ez kisebb motor teljesítményt eredményezhet.

#### A szalag centralizálása:

- Helyezze a futó részt lapos felületre
- Kapcsolja be a szalagot 3.5 mp/h sebességre
- Ha a szalag elcsúszott jobbra, állítsa meg azt, kapcsolja ki a computert, majd forgassa el a jobb oldali beállítócsavart 1/4 résszel az óramutató irányával azonos irányban, ismétlje a lépést addig, amíg a szalag nem marad középen.
- Ha a szalag elcsúszott balra, állítsa le azt, kapcsolja ki a copmutert, majd forgassa el a bal oldali beállítócsavart 1/4 résszel az óramutatóval azonos irányban, ismétlje a lépést, amíg a szalag nem marad középen.



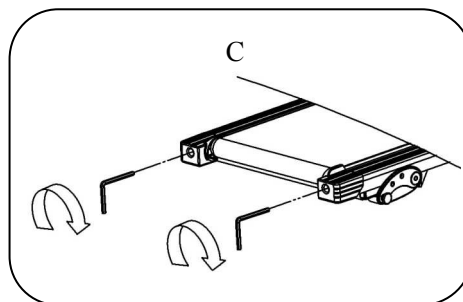
A szalag jobb oldalra csúszott el



B szalag a bal oldalra csúszott el

#### A futószalag feszességének beállítása:

- Állítsa le a szalagot és kapcsolja ki a gépet
  - Csavarkulcs segítségével fordítsa el mindkét beállítócsavart az 1/4 részben az óramutatóval azonos irányban
- Abban az esetben, ha nem eredményes ismétlje meg a lépéseket



**Figyelmeztetés: Minden tisztítás és szerelés előtt húzza ki a hálózati konektorból a futópadot.**

## Tisztítás

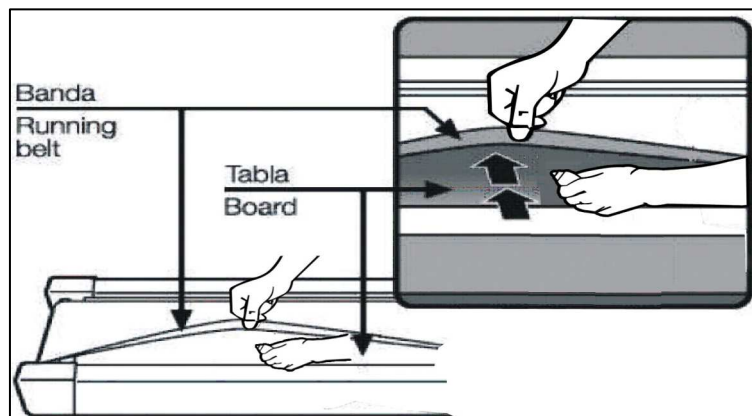
A futószalagot mindig tartsa tisztán. Tisztítsa meg a szalag külső és belső felét, valamint a mellette levő síneket is. Így kevesebb idegen anyag kerül be a szalag alá.

A szalag tetejét nedves ronggyal tisztítsa. Tisztításhoz soha ne használjon maró hatású anyagokat. **Figyelmeztetés : A motor takarójának eltávolítása előtt mindig húzza ki a kábelt az elektromos hálózathoz.** Évente egyszer tisztítsa ki a motor környékét a motortakaró eltávolítása után.

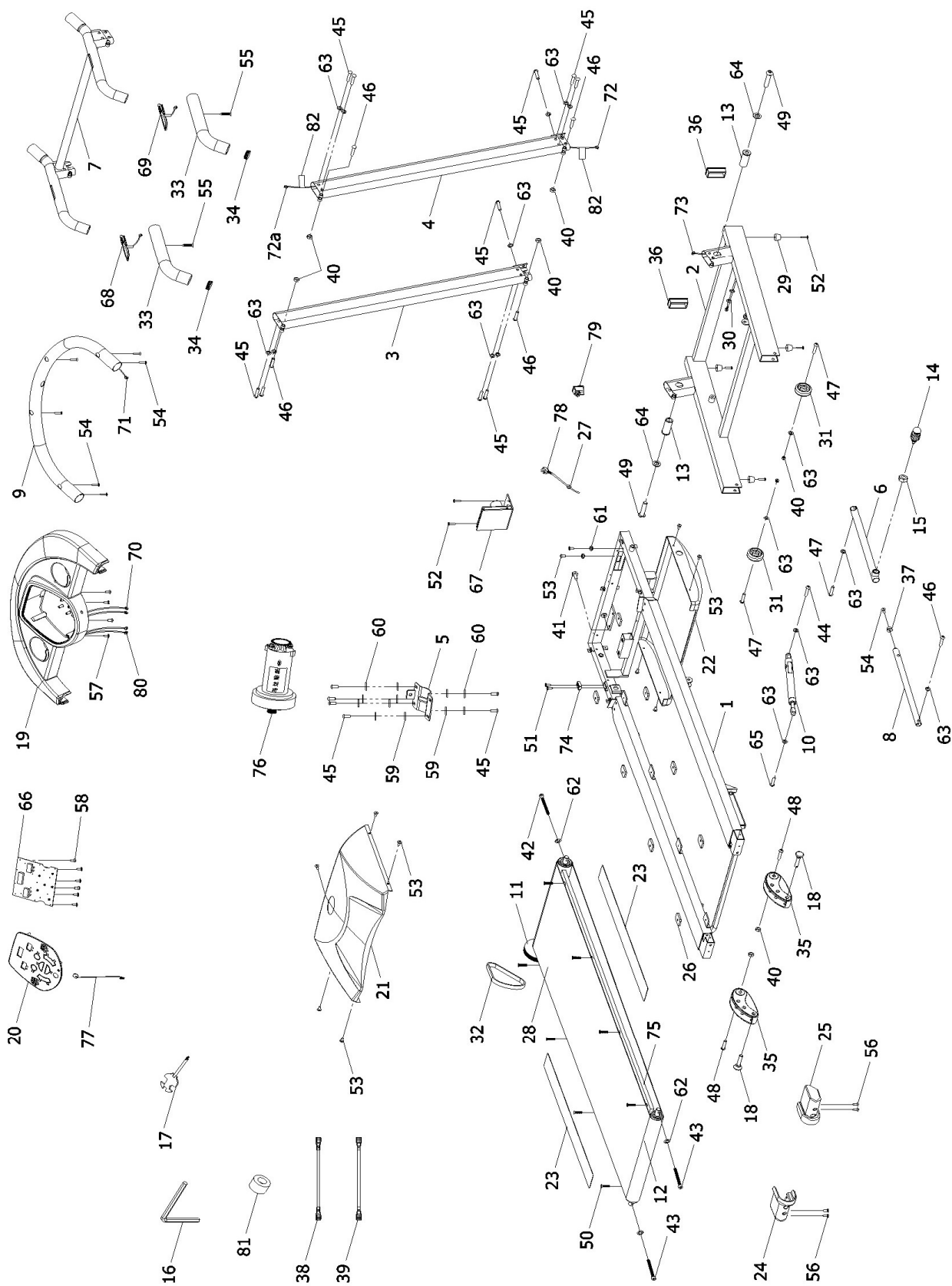
## A futószalag kenése

A szalag kenése nagyon fontos a súrlódás csökkentése érdekében. Ajánlott követni a következő utasításokat. Kenéssel meghosszabbítja a gép élettartamát.:

- Light felhasználó (kevesebb, mint 3 óra/ hét)                      évente
- Medium felhasználó (3-5 óra/ hét)                                      minden 6 hónapban
- Heavy felhasználó (több, mint 5 óra/ hét)                              minden 3 hónapban



## Részletes rajz

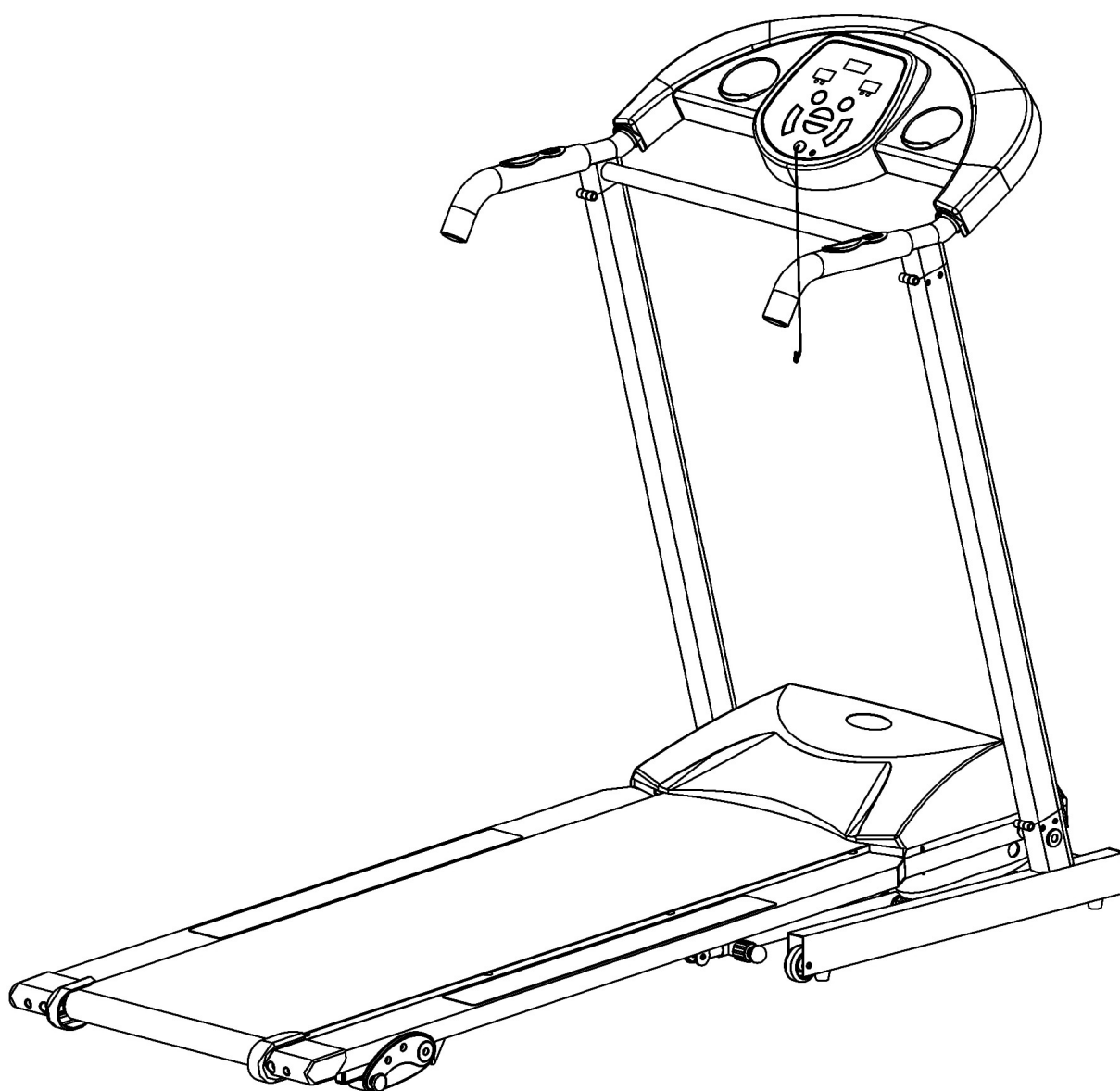


## A gép részeinek listája

#.	DESCRIPTION	REMARK	QTY	#.	DESCRIPTION	REMARK	QTY
1	MAIN FRAME		1	42	SCREW	M6*45	1
2	BASE FRAME		1	43	SCREW	M6*65	2
3	LEFT UPRIGHT		1	44	SCREW	M8*25	1
4	RIGHT UPRIGHT		1	45	SCREW	M8*16	16
5	MOTOR BRACKET		1	46	SCREW	M8*38	5
6	SLEEK HOLDING TUBE		1	47	SCREW	M8*42	3
7	COMPUTER BRACKET		1	48	SCREW	M8*50	2
8	ADJUSTABLE HOLDDING TUBE		1	49	SCREW	M10*55	2
9	COMPUTER HOLDER		1	50	SCREW	M6*22	8
10	SYLINDER		1	51	SCREW	M3*8	2
11	FRONT ROLLER		1	52	SCREW	M4*16	6
12	REAR ROLLER		1	53	SCREW	M5*8	11
13	FOLDING ROLLER BUSHION		2	54	SCREW	M6*12	7
14	PULLING PIN SPRING		1	55	SCREW	ST4.2*25	2
15	PULLING PIN COVER		1	56	SCREW	ST4.2*12	5
16	5#ALLEN WRENCH	5mm	1	57	SCREW	ST4.2*13	4
17	WRENCH W/SCREW DRIVERS=13、14、15		1	58	SCREW	ST2.9*9.5	6
18	PULLING PIN		2	59	FLAT WASHER	8	6
19	COMPUTER COVER		1	60	WASHER	8	6
20	COMPUTER PANEL		1	61	WASHER	5	2
21	MOTOR TOP COVER		1	62	WASHER	6	3
22	BOTTOM BOARD		1	63	WASHER	8	14
23	SKIDPROOF PAD		2	64	WASHER	10	2
24	LEFT BACK COVER		1	65	SCREW	M8*30	1
25	RIGHT BACK COVER		1	66	CONSOLE		1
26	RUBBER PAD		8	67	CONTROL BOARD		1
27	POWER WIRE BUCKLE		1	68	HAND PULSE		1
28	RUNNING BELT		1	69	HAND PULSE		1
29	FOOT PAD		4	70	HAND PULSE UPPER WIRE		2
30	RING PROTECTING WIRE PLUG		2	71	COMPUTER UPPER WIRE		1
31	CONVEY WHEEL		2	72	COMPUTER MIDDLE WIRE		1
32	BELT		1	73	COMPUTER LOWER WIRE		1
33	FOAM HANDLE		2	74	SENSOR		1
34	END CAP		2	75	RUNNING BOARD		1
35	ADJUSTABLE FOOT PAD		2	76	DCMOTOR		1
36	60*30END CAP		2	77	SAFETY LOCK		1
37	END CAP		1	78	POWER CABLE		1
38	AC SINGLE WIRE		1	79	SWITCH		1
39	AC SINGLE WIRE		1	80	SHORTCUT BUTTON UPPER WIRE		2
40	NUT	M8	8	81	MAGNETIC RING		1
41	BOLT	M8*35	1	82	STICKER		2

## BIEŻNIA STREAK IN 2030

### INSTRUKCJA OBSŁUGI



**Dostawca: INSPORTLINE PL**

Ul. Kantorowicka 400, 31-763 Kraków

Tel/fax 012/ 417-38-50 0602 218 882 012/645-60-00

[www.insportline.pl](http://www.insportline.pl) [biuro@insportline.pl](mailto:biuro@insportline.pl)



## OSTRZEŻENIE

Przeczytaj uważnie wszystkie instrukcje. Zachowaj tę instrukcję dla przyszłego odwołania się:

---Podczas używania bieżni, trzymaj przymocowaną do ubrania linkę bezpieczeństwa.

---Kiedy biegasz, pozwól swoim ręką na naturalne wymachy, patrz przed siebie, nigdy w dół na stopy.

---Dodawaj powoli prędkość podczas biegania i oczekuj, kiedy zaadaptujesz isę do prędkości dodaj następną.

---Kiedy zdaży się wypadek, naciśnij natychmiast przycisk "emergent stop press-button".

---Po bieganiu pozostaw Leave the treadmill after the running belt stop stably.

**Uwaga: przeczytaj uważnie instrukcję obsługi I postępuj zgodnie z nią podczas montażu.**

## UWAGA

14. Przed rozpoczęciem ćwiczeń, skonsultuj się ze swoim lekarzem.
15. Sprawdź wszystkie śruby.
16. Nigdy nie umieszczaj bieżni na mokrej powierzchni przeciwnym wypadku spowoduje to szkodę.
17. Nie bierzemy odpowiedzialności za problemy I zranienia związane z powyższymi przyczynami.
18. Ubierz przed ćwiczeniami sportową odzież I obuwie.
19. Nie ćwicz przed upływem 40 minut od posiłku.
20. Aby uniknąć zranień, rozgrzej się przed ćwiczeniami.
21. Skonsultuj się z lekarzem przed ćwiczeniami, jeśli masz wysokie ciśnienie.
22. Bieżnia przeznaczona jest jedynie do użytku dla dorosłych.
23. Zapewnij starszym, dzieciom I upośledzonym umysłowo dobrą opiekę I nadzór.
24. Nie wtykaj niczego w części tego sprzętu, w przeciwnym razie może to wywołać szkodę.
25. Nie podłączaj przewodu w środek kabla, nie wydłużaj go, lub nie zmieniaj wtyczki, nie kładź ciężkich rzeczy na kabel, nie umieszczaj go w pobliżu źródeł ciepła, zabronione jest używanie gniazdek z kłokoma otworami, to może spowodować ogień lub porażenie prądem.
26. Wyłącz bieżnię z prądu kiedy nie jest używana. Kiedy prąd jest wyłączony nie ciągnij kabla.

## WAŻNE ŚRODKI OSTROŻNOŚCI

1. Włącz przewód sieciowy bieżni prosto do przeznaczonego uziemionego obwodu z napięciem 10 amps.

## Instrukcje uziemienia

Ten produkt musi być uziemiony. Jeśli ma awarie, uziemienie zapewni ścieżkę najmniejszego oporu dla aktualnej elektryczności aby zredukować ryzyko szoku elektrycznego.

2. Umieść bieżnię na czystej, poziomej powierzchni. Nie umieszczaj bieżni na grubym dywanie ponieważ to może zaburzyć prawidłową wentylację. Również nie umieszczaj bieżni blisko wody lub na zewnątrz.

3. Umieść bieżnię tak aby była widoczna i dostępna ściana z wtyczką.

4. Nigdy nie włączaj bieżni kiedy stoisz na pasie. Po włączeniu prądu i ustawieniu prędkości, może być przerwa przed rozpoczęciem ruchu pasa, zawsze stawaj na szynie po bokach ramy dopóki pas porusza się.

5. Ubieraj odpowiednią odzież kiedy ćwiczysz na bieżni. Nie ubieraj długiej, luźnej odzieży, która może zostać wciągnięta przez bieżnię. Zawsze ubieraj sportowe buty z gumową podeszwą.

6. Zawsze wyłączaj kabel z prądem przed zdejmowaniem osłony motora.

7. trzymaj dzieci z daleka od bieżni podczas ćwiczeń.

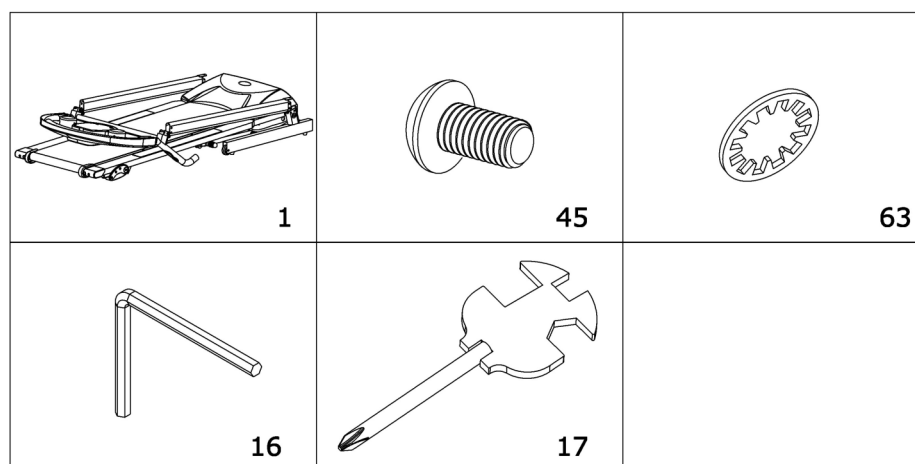
8. Zawsze trzymaj uchwyty, kiedy chodzisz lub biegasz na bieżni, dopóki czujesz się komfortowo używając bieżni.

9. Zawsze przypinaj linkę bezpieczeństwa do ubrania podczas ćwiczeń na bieżni. Jeśli bieżnia nagle zwiększy prędkość w związku z uszkodzeniami elektryczności lub jeśli prędkość będzie nieumyślnie zwiększona, bieżnia nagle wyłączy się kiedy szpilka kabla bezpieczeństwa uwolni się z konsoli.

10. Kiedy bieżnia nie jest używana, kabel prądu powinien być wyłączony a kabel bezpieczeństwa wyjęty.

11. Przed rozpoczęciem ćwiczeń, skonsultuj się ze swoim lekarzem. Może on pomóc ustalić częstotliwość ćwiczeń, intensywność (docelową akcję serca) i czas odpoczynku do twojego wieku i kondycji. Jeśli poczujesz jakiś ból lub słabość w klatce, nieregularne bicie serca, skrócenie oddechów, słabość lub jakiś dyskomfort podczas ćwiczeń, PRZERWIJ JE! Skonsultuj się ze swoim lekarzem przed ponownym rozpoczęciem ćwiczeń.

## INSTRUKCJA MONTAŻU- Kiedy otworzysz karton, znajdziesz następujące części



## LISTA CZĘŚCI

NO.	DES.	Specification	Nos.	NO.	DES.	Specification	Nos.
1	MAIN FRAME		1	13	WRENCH W/SCREW DRIVER	S=13、 14、 15	1
38	BOLT	M8*16	8	14	PIN		1
52	LOCK WASHER	8	8	15	PIN SPRING		1
12	5#ALLEN WRENCH	5MM	1	16	ADJUST BAR COVER		1

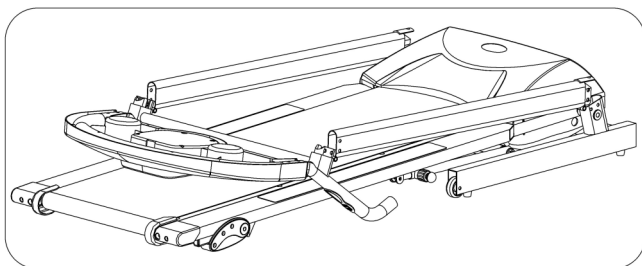
## NARZĘDZIA:

5#klucz francuski 5mm 1szt.

śrubokręt s=13、 14、 15 1szt.

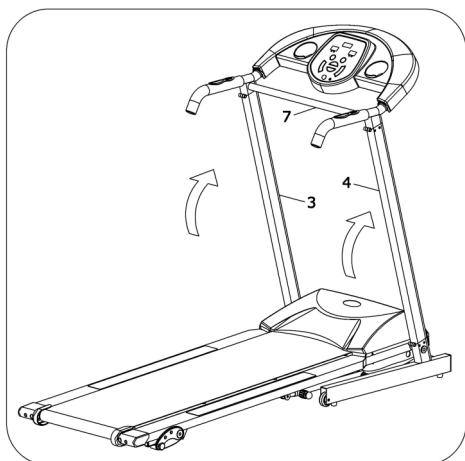
**Uwaga: Nie podłączaj urządzenia do prądu przed zakończeniem montażu.**

### KROK 1:



Otwórz karton wyjmij powyższe części umieść GŁÓWNA RAMĘ na ziemi.

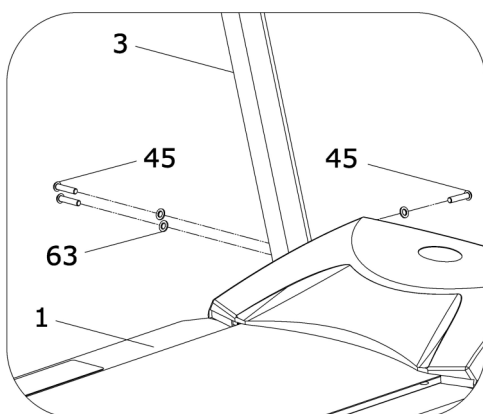
### KROK 2:



Podnieś komputer I słupki wspornika jak na rysunku obok.

Uwaga: Kiedy je podniesiesz upewnij się że słupek wspornika nie naciska na kable trzymaj słupek wspornika I komputer rękami aby uniknąć jego upadku I zepsucia.

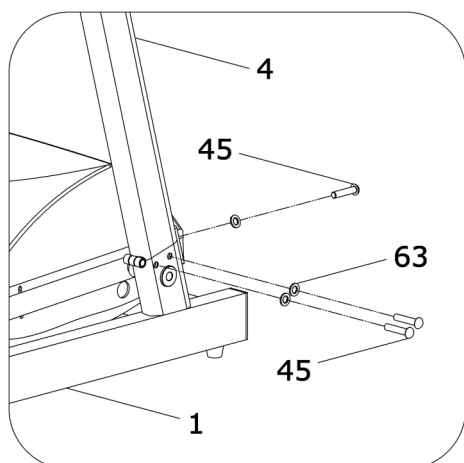
### KROK 3



Wkręć śrubę (45) do uszczelki (63), następnie użyj klucza francuskiego 5# aby zakręcić lewy słupek wspornika (3) do GŁÓWNEJ RAMY (1)

Uwaga: wesprzuj lewy słupek wspornika rękami, aby unkonąć upadku i zepsucia.

#### KROK 4:

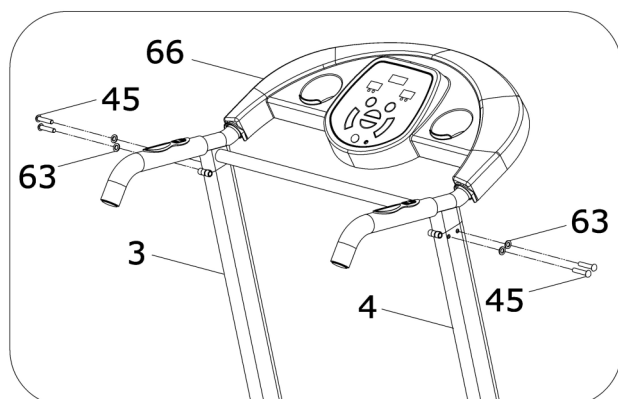


Wkręć śrubę (45) do uszczelki (63), następnie użyj klucza francuskiego 5# aby zakręcić lewy słupek wspornika (4) do GŁÓWNEJ RAMY (1)

Uwaga: wesprzuj lewy słupek wspornika rękami, aby unkonąć upadku i zepsucia.

**UWAGA: musisz potwierdzić ukończenie montażu według powyższych wymagań I dokręcić wszystkie śruby. Rozpocznij ćwiczenia jeśli wszystko zostanie sprawdzone. Przed rozpoczęciem ćwiczeń, przeczytaj uważnie instrukcję.**

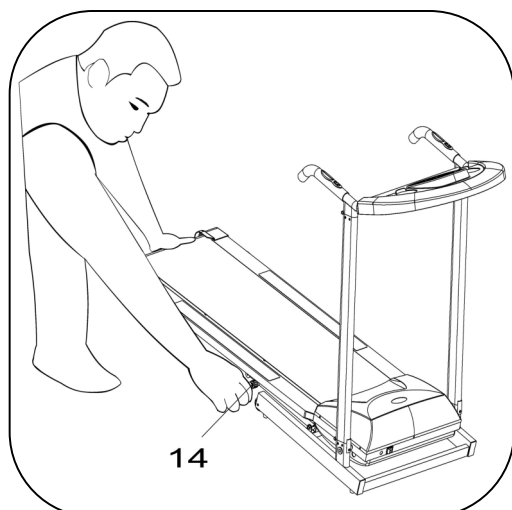
#### KROK 5:



Wkręć śrubę (45) do uszczelki (63), następnie użyj klucza francuskiego 5# aby zakręcić KOMPUTER (66) do L&P słupka wspornika (3,4).

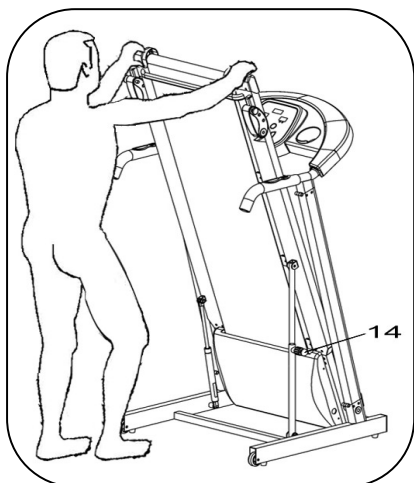
### INSTRUKCJA SKŁADANIA

#### Składanie:



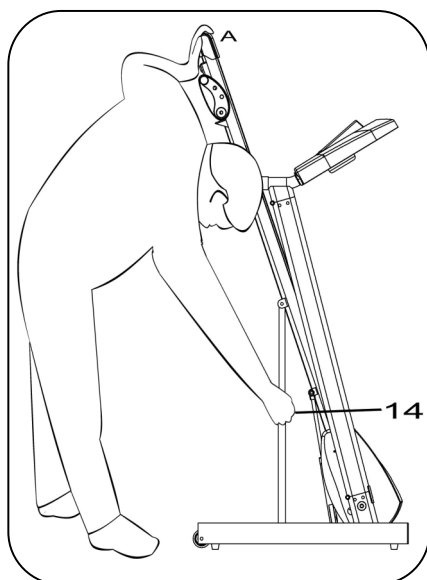
Jak na rysunku, pociągnij Sprężynową Gałkę (14) dopóki nie wyjdzie z otworu I podnieś ramę. ,

### Opuszczanie:



Podnieś główną ramę i pociągnij ją dopóki Sprężynująca Gałka (14) nie będzie w otworze zamykającym.

### Rzokładanie:



Wyciągnij gałkę sprężynową (14) z otworu zamykającego. I chwyć część "A" jak pokazuje rysunek, następnie główna rama opadnie powoli.

### PARAMETRY TECHNICZNE

ROZMIAR ROZŁOŻONEGO(mm)	1575*682*1237	PRZEDZIAŁ PRĘDKOŚCI	0.8-12KM/H
ROZMIAR ZŁOŻONEGO(mm)	649*682*1459		
ROZMIAR DESKI BIEGOWEJ(mm)	1180*400		
MAKSYMALNA WAGA	150KG		
WYŚWIETLACZ	PRĘDKOŚĆ CZAS DYSTANS KALORIE PULS		

## PRZEWODNIK



### WYŚWIETLACZ

- 1、“**TIME**”: Wyświetla przebiegnięty czas, nalicza od 0:00 do 99:59, kiedy czas osiągnie wartość 99:59, bieżnia zatrzyma się powoli i pokaże “END”, urządzenie przejdzie w tryb uśpienia. Kiedy ustawisz docelowy czas, urządzenie będzie odliczało do 0:00. Kiedy dojdzie do 0:00, urządzenie zatrzyma się powoli i pokaże “END”.
- 2、“**DIST\CAL**”: Pokaże kalorie i czas biegacza. Zmienia dane co 5 sekund. Kiedy pokazuje dystans, liczy od 0 do 99.9, powyżej 99.9, zacznie liczyć ponownie od 0.0; kiedy ustawisz docelowy dystans zacznie odliczać do 0.0, kiedy dojdzie do 0.0, urządzenie zatrzyma się powoli i pokaże “END” na wyświetlaczu. Kiedy pokazuje kalorie liczy od 0 do 999, i powyżej 999, zacznie liczyć od 0; Kiedy ustalisz docelowe kalorie, będzie odliczał od ustawionej wartości do 0. Kiedy dojdzie do 0, urządzenie zatrzyma się i pokaże “END”.
- 3、“**SPEED\PULSE**”: Pokazuje prędkość, w wartości od 0.8KM/H-12KM/H. Program pokazuje P1-P9; Tryb pokazuje H1-H3. System może wyczuć częstość uderzeń serca użytkownika automatycznie, kiedy użytkownik trzyma czujnik pulsu dłużej niż 5 sekund, i pokaże dane na wyświetlaczu. Wartość akcji serca wyświetla się w zakresie: 60-200 razy/Min.

### PRZYCISKI:

- 1 **Przycisk “PROGRAM”**: W stanie wyczekiwania, ten przycisk jest używany do wybierania programu. “0.8”, “P1-P9-FAT”, całkowite 9 modeli różnych programów. “0.8” jest ręcznym trybem. “P1-P9” to pre-set program, “FAT” to program do spalania tkanki tłuszczowej.
- 2 **Przycisk “TRYB”**: W stanie oczekiwania kliknięcie tego przycisku może odzyskać wybrane ustawienia. “H-1” “H-2” “H-3” (“H-1” trybu odliczania czasu, “H-2” dla trybu odliczania dystansu, “H-3”

dla trybu odwróconych kalorii). Jakikolwiek tryb wybierzesz, możesz użyć prędkości “+ or –” aby dodać i odjąć dane. Następnie naciśnij “STAR/STOP” aby włączyć urządzenie.

- 3 **Przycisk “START”** Kiedy podłączysz prąd i dopniesz magnetyczny klucz. Przyciśnij przycisk w każdej chwili, to może włączyć urządzenie.
- 4 **Przycisk “STOP”**: naciśnij ten przycisk podczas biegania, to może zatrzymać urządzenie i ustawić brak programu.
- 5 **Przyciski “SPEED+” “SPEED-”**: Aby ustawić wartość prędkości kiedy bieżnia nie działa.  
Kiedy zacznie działać, możesz nimi ustawić prędkość, będzie się zmieniała o 0.1KM/H za każdym razem, kiedy naciśniesz przycisk. Jeśli przytrzymasz przycisk ponad 0.5S wtedy prędkość będzie zmieniała się szybciej.

### **Szybki Start**

- 1 Włącz prąd i przypnij klucz bezpieczeństwa.
- 2 Naciśnij przycisk STAR/STOP system odlicza w 3 sekundy, “Buzzer” wyda dźwięk i wyświetlacz czasu zacznie odliczać, prędkość 0.8KM/H po 3 sekundach.
- 3 Naciśnij “SPEED +/-” aby ustawić prędkość.

### **Ustawienia procesów ćwiczeń:**

- 1 Naciśnij “SPEED -” to zredukuje prędkość.
- 2 Naciśnij “SPEED +” zwiększy prędkość.
- 3 Naciśnij “STOP” zredukuje prędkość i zatrzyma.
- 4 Kiedy użytkownik trzyma czujnik pulsu przez 5 sekund wyświetlacz pokaże dane w oknie.

### **Tryb ręczny:**

1. Jeśli nie wprowadzisz żadnych danych i naciśniesz przycisk START, bieżnia zacznie działać od prędkości 0.8km/h, inne okno zacznie odliczać, naciśnij “SPEED+”, “SPEED-” aby zmienić prędkość.
2. Ustaw czas, naciśnij przycisk “MODE” aby wejść w odliczanie czasu operuj H-1, okno CZASU wyświetli “15 : 00” i zamigocze. Naciśnij “SPEED+”, “SPEED-” aby ustawić czas ćwiczeń. Przedział ustawień to 5:00-99:00.
3. W czasie ustawienia modelu, naciśnij przycisk MODE aby wejść w odliczanie dystansu operuj H-2, okno DYSTANSU wyświetli “1.0” i zamigocze. Naciśnij “SPEED+”, “SPEED-” aby ustawić dystans ćwiczeń. Przedział ustawień to 0.5—99.9.
- 4 W trybie ustawienia dystansu, naciśnij przycisk “MODE” aby wejść w odliczanie kalorii operuj H-3, okno CAL wyświetli 1.0 i zamigocze. Naciśnij “SPEED+”, “SPEED-” aby ustawić kalorie. Przedział ustawień to 10-999.
- 5 Wciśnij przycisk “START/STOP” po zakończeniu ustawień. Bieżnia zacznie działać po 3 sekundach, naciśnij “SPEED+”, “SPEED-” aby zmienić prędkość. Naciśnij ponownie “START/STOP” i urządzenie zatrzyma się.

### **Wewnętrzna instalacja programu**

Naciśnij przycisk “PROGRAM” okno “CAL /PULSE” wyświetli P1-P9 aby wybrać program jaki chcesz. Ustawienia czasu biegania, kiedy okno CZAS migocze. Ustaw czas biegania, następnie okno CZAS

zamigoce. Wyświetl zaawansowane ustawienia czasu 10:00, naciśnij "SPEED+" "SPEED -" aby stawić czas ćwiczeń jaki chcesz. Naciśnij przycisk "START" aby rozpocząć wewnętrzną instalację programu, wewnętrzna instalacja programu jest podzielona na 10 sekund. Każda sekcja ćwiczeń czas= ustawiony czas/ 10. Kiedy system wejdzie w następną sekcję wyda 1 sekundowy odgłos "Bi--" I prędkość zmieni się zgodnie do ustawień programu. Naciśnij "SPEED+" "SPEED -" aby zmienić PRĘDKOŚĆ. Kiedy program wejdzie w następną sekcję wróci do prędkości pre-set. Kiedy skończy pre-set program, system wyda 10 sekundowy odgłos "Bi—Bi—" I urządzenie zredukuje prędkość aż do czasu kiedy się zatrzyma po 5 sekundach.

### Tabela programu ćwiczeń

Każdy program jest podzielony na 10 sekcji dla czasu ćwiczeń I każdy czas sekcji ma odpowiednią prędkość.

CZAS TRYB		CZAS PRZERW									
		1	2	3	4	5	6	7	8	9	10
P1	PRĘDKOŚĆ	3	6	5	5	5	5	4	4	4	3
P2	PRĘDKOŚĆ	3	4	5	4	5	5	5	6	6	4
P3	PRĘDKOŚĆ	3	5	7	6	7	8	6	4	3	3
P4	PRĘDKOŚĆ	3	6	8	6	8	8	8	3	3	3
P5	PRĘDKOŚĆ	2	6	8	7	8	8	7	7	3	3
P6	PRĘDKOŚĆ	2	10	8	8	8	7	6	3	2	2
P7	PRĘDKOŚĆ	3	5	7	6	7	8	7	6	4	3
P8	PRĘDKOŚĆ	3	6	8	9	8	8	8	3	10	3
P9	PRĘDKOŚĆ	2	6	8	8	8	8	7	7	3	3

### Ustawienia programów

PROGRAMPOCZATEKPRZEDZIAŁWYSWIETLANIECZAS(MIN:SECOND)0:0015:005:00-  
99:000:00 - 99:59PRĘDKOŚĆ(K/h) 0.80.80.8-120.8-12 DYSTANS(KM)01.00.5-  
99.90.00 - 99.9PULS(hypo/min)PN/AN/A50-200KALORIE(THERM)05010-9990 - 999

### TESTER CIAŁA:

W początkowym stadium, naciśnij "PROGRAM" wchodząc w FAT body fat tester, naciśnij "MODE" wchodząc w F-1, F-2, F-3, F-4, F-5 ( F-1 płeć, F-2 wiek, F-3 wysokość, F-4 waga F-5 badanie tłuszczu), Naciśnij "SPEED+", "SPEED -" aby ustawić F-1 – F4 ( odpowiednio do poniższej tabeli), po tym, naciśnij "MODE" aby ustawić F-5, chwycić czujnik pulsu, okno wyświetli twój indeks masy ciała po 3 sekundach. Indeks masy ciała to test relacji między wysokością I wagą. Tkanka tłuszczowa jest dopasowana do kobiety I mężczyzny, aby ustawić wagę w związku z tym razem z innym indeksem masy ciała. Idealna ilość tłuszczu powinna mieścić się w przedziale 20-25, jeśli jest niższa



niż 19, to znaczy że jesteś za chudy. Jeśli między 25 i 29, to oznacza nadwagę, jeśli powyżej 30, to znaczy otyłość.

F-1	Seg	01 mężczyzna	02 kobieta
F-2	Wiek	10-----99	
F-3	Wysokość	100----200	
F-4	Waga	20-----150	
F-5	FAT	≤19	Niedowaga
	FAT	=(20---25)	Normalna waga
	FAT	=(25---29)	Nadwaga
	FAT	≥30	Otyłość

### Bezpieczne funkcje :

Wyrwij bezpieczne zamknięcie, a bieżnia zatrzyma się natychmiast. Wszystkie okna wyświetlą “\_\_\_\_\_” buzzer wyda dźwięk “BB”. Przypnij zamknięcie bezpieczeństwa, bieżnia będzie gotowa do biegania.

### Funkcja oszczędzania energii:

System posiada funkcję oszczędzania energii, w stanie oczekiwania na operację, jeśli nie ma operacji funkcja oszczędzania energii będzie dostępna po 10 minutach, wyświetlacz wyłączy się. Możesz nacisnąć każdy przycisk, aby włączyć wyświetlacz.

### Zamykanie:

1. Wyłączanie prądu: możesz odciąć dopływ prądu aby zatrzymać bieżnię, nie zostanie ona przez to zniszczona.

### Funkcja MP3 ( Opcja, jeśli masz)

Kiedy prąd jest włączony, kontaktując się z zewnętrznym urządzeniem MP3 komputer zacznie grać. Dźwięk jest odpowiedni jak w urządzeniu MP3, głoś powinien być ustawiony w odpowiedniej sekcji aby ochronić megafon komputera.

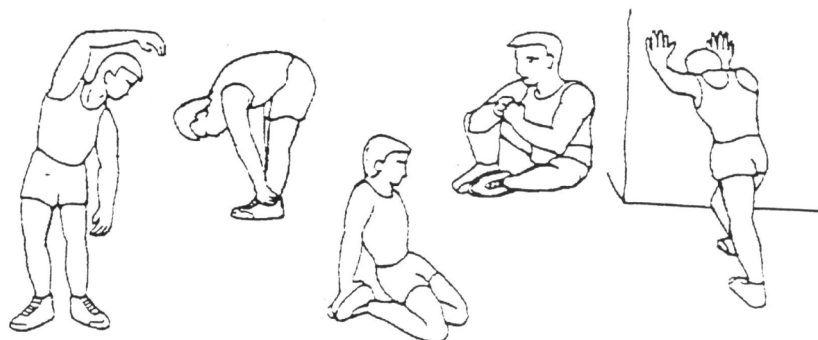
### Uwaga:

- Rekomendujemy utrzymanie małej prędkości na początku sesji I trzymanie uchwytów dopóki nie poczujesz się komfortowo z bieżnią.
- Przypnij bezpieczne zamknięcie do komputera I do ubrania.
- Na końcu ćwiczeń, naciśnij przycisk PULSU albo wyciągnij bezpieczne zamknięcie, to spowoduje że bieżnia zatrzyma się natychmiast.

## INSTRUKCJE DO ĆWICZEŃ

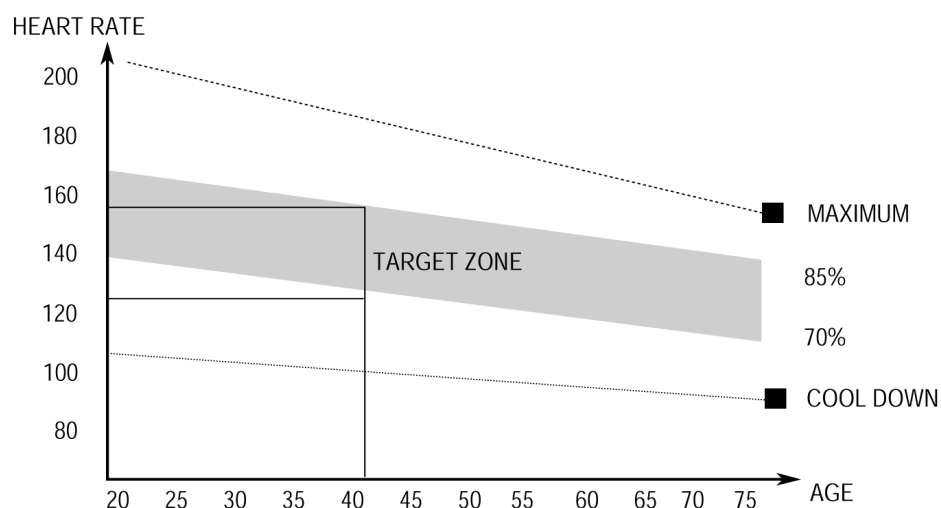
### 1. Faza rozgrzewki

Ten poziom pozwoli uzyskać przepływ krwi i odpowiednią pracę mięśni. To także zredukuje ryzyko skurczu i zranienia mięśni. Doradzamy zrobienie kilku rozciągających ćwiczeń jak pokazano poniżej. Każdy ruch powinien być zatrzymany na około 30 sekund, nie przeciążaj mięśni podczas rozciągania – jeśli czujesz ból- **PRZERWIJ JE!**



### 2. Faza ćwiczeń

To jest poziom w który wkładasz wysiłek. Po regularnym użyciu, mięśnie w twoich nogach staną się mocniejsze. Bardzo ważne jest abyś utrzymywał równe tempo przez całe ćwiczenie. Poziom ćwiczeń powinien być wystarczający aby podnieść bicie serca do strefy docelowej pokazanej na grafie poniżej.



Ten poziom powinien trwać przez minimum 12 minut, większość ludzi zaczyna od około 15-20 minut.

### 3. Faza uspokojenia

Ten poziom jest po to aby pozwolić twojemu systemowi krążenia i mięśniom odpocząć. To jest potwórka ćwiczeń rozgrzewających aby zredukować tempo, kontynuowane przez około 5 minut. Ćwiczenia

rozciągające powinny teraz być powtórzone, ponownie pamiętaj aby nie przeciążyć swoich mięśni.

Podczas jak stajesz się wyćwiczony, możesz potrzebować trenować dłużej i mocniej. Doradzamy ćwiczyć około 3 razy tygodniowo i jeśli to możliwe rozszerzaj swoje ćwiczenia w ciągu tygodnia.

Aby napinać mięśnie podczas ćwiczeń na bieżni będziesz potrzebował ustawić dość wysoki opór. To dołoży więcej napięcia do mięśni nóg i może oznaczać że nie możesz trenować tak długo jak chcesz. Jeśli także starsz się ulepszyć swoją kondycję potrzebujesz zmienić swój program treningów. Powinieneś trenować normalnie podczas rozgrzewki i fazy odpoczynku, ale pod koniec fazy ćwiczeń powinieneś podnieść opór, sprawiając, że twoje nogi będą pracowały mocniej niż normalnie. Możliwe że będziesz musiał zredukować prędkość aby utrzymać swoją akcję serca w strefie docelowej.

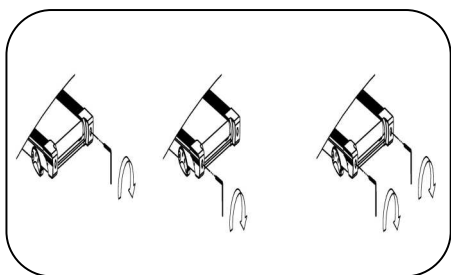
Ważnymi czynnikami tutaj są ilość wysiłku jaki wkładasz. Im ciężiej i dłużej ćwiczysz tym więcej kalorii spalasz. Efektywnie to jest to samo jakbyś ćwiczył aby polepszyć swoją kondycję, różnicą jest cel.

## INSTRUKCJE UTRZYMANIA PAS BIEŻNI I USTAWIENIA NAPIĘCIA

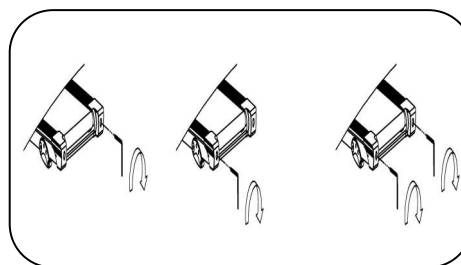
**NIE PRZECIĄŻAJ pasa bieżni.** To może spowodować redukcję pracy motora i nadmierne zwijanie rolka.

### PAS BIEŻNI:

- Umieść bieżnię na poziomej powierzchni.
- Biegnij po bieżni z około 3.5 mp/h
- Jeśli pasek przemieści się na prawo, przekręć prawy rygiel nastawczy o 1/2 obrotu zgodnie z ruchem wskazówek zegara i lewy rygiel nastawczy o 1/2 obrotu przeciwnie do ruchu wskazówek zegara.
- Jeśli pasek przemieści się w lewo, przekręć lewy rygiel nastawczy o 1/2 obrotu zgodnie z ruchem wskazówek zegara i prawy rygiel nastawczy o 1/2 obrotu przeciwnie do ruchu wskazówek zegara.



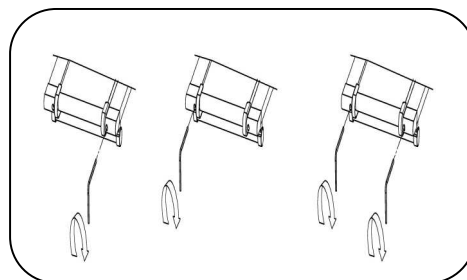
**RysunekA** jeśli pasek przemieści się w LEWO



**RysunekB** Jeśli rysunek przemieści się w PRAWO

## Aby nastawić napięcie pasa bieżni:

- Biegaj po bieżni z około 3.5 mph
- Urzywając klucza francuskiego, przekręć oba prawy I lewy rygiel nastawczy o  $\frac{1}{4}$  obrotu zgodnie z ruchem wskazówek zegara.
- Jeśli przemieszczanie będzie się powtarzało podczas użycia powtórz powyższe kroki.



UWAGA: Zalecamy aby zacisk klucza francuskiego, został zamocowany w odpowiednim miejscu w bieżni.

**OSTRZEŻENIE: ZAWSZE NAJPIERW ODŁĄCZAJ BIEŻNIĘ OD PRĄDU PRZED JEJ CZYSZCZENIEM LUB SERWISEM.**

## CZYSZCZENIE

Ogólne czyszczenie urządzenia znacząco przedłuży żywotność bieżni. Odkurzaj bieżnię regularnie.

Upewnij się, że wyczyściłeś wszystkie odsłonięte części urządzenia, obie strony pasa bieżni I szyny. To zredukuje gromadzenie się obcych materiałów pod pasem bieżni.

Góra pasa może być czyszczona wilgotną ściereczką z mydłem. Uważaj aby trzymać wilgotne rzeczy z daleka od wewnętrznej części ramy bieżni lub spodniej części pasa.

**Ostrzeżenie Zawsze odłączaj bieżnię od prądu przed zdejmowaniem pokrywy motora.**

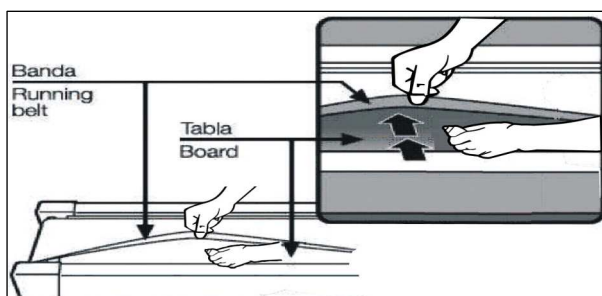
Przynajmniej raz w roku zdejmuj pokrywę motora I odkurzaj miejsca pod nią.

## SMAROWANIE PASA I POKŁADU

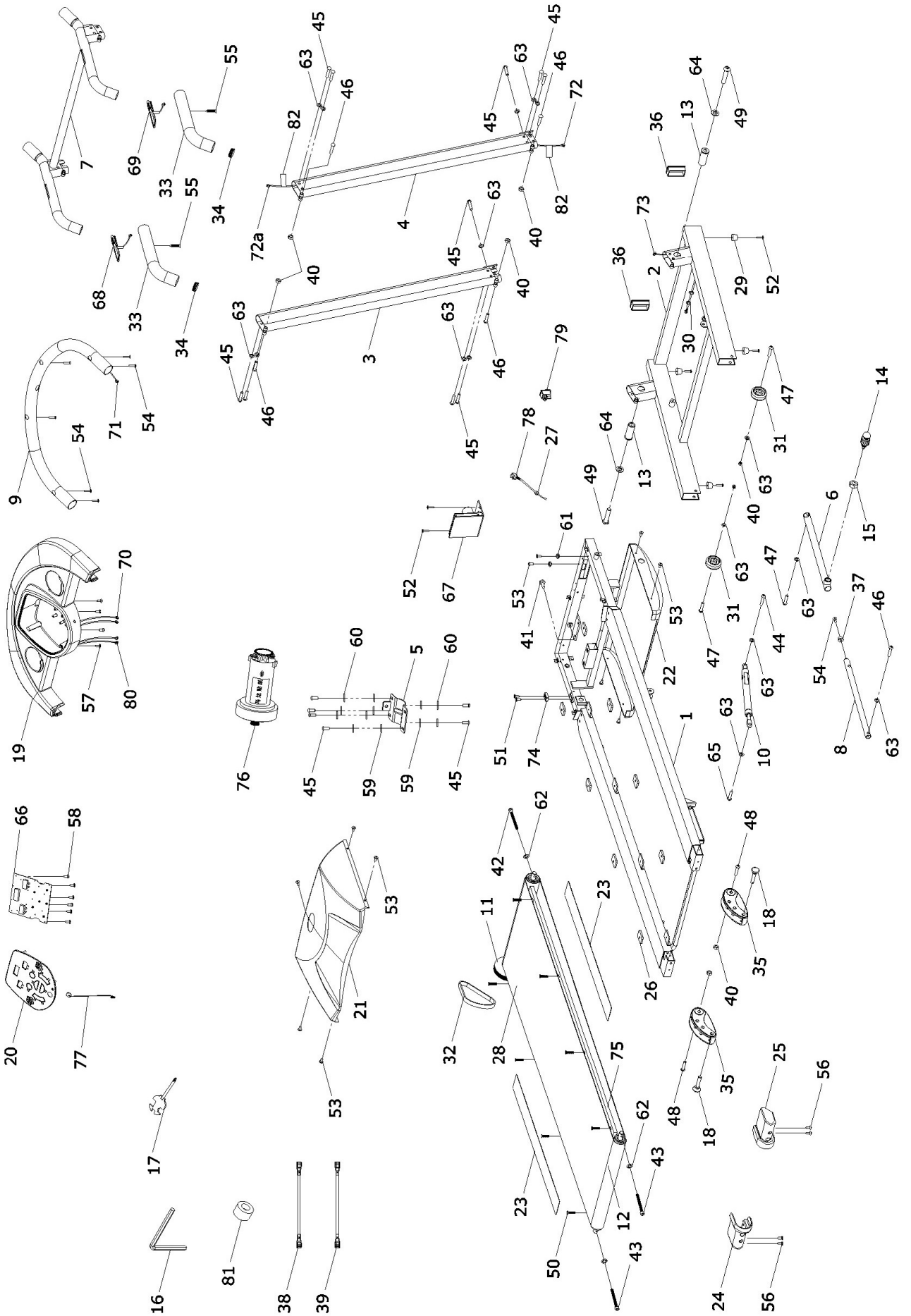
Tarcie pasa/pokładu może odegrać znaczącą rolę w funkcjonowaniu I żywotności twojej bieżni, dlatego też rekomendujemy okresowe smarowanie I inspekcję pokładu.

Zalecamy smarowanie pokładu zgodnie z poniższymi danymi:

- lekki użytkownik (Imniej niż 3 h/ tydzień) co rok
- średni użytkownik (3-5 h/tydzień) co 6 miesięcy
- Ciężki użytkownik (więcej niż 5 h/ tydzień) co 3 miesiące



# RYСУNEK CZĘŚCI



## LISTA CZĘŚCI

#.	OPIS	ZNAK	ILOŚĆ	#.	OPIS	ZNAK	ILOŚĆ
1	GŁÓWNA RAMA		1	42	ŚRUBA	M6*45	1
2	RAMA PODSTAWY		1	43	ŚRUBA	M6*65	2
3	LEWY WSPORNIK		1	44	ŚRUBA	M8*25	1
4	PRAWY WSPORNIK		1	45	ŚRUBA	M8*16	16
5	WSPORNIK MOTORA		1	46	ŚRUBA	M8*38	5
6	RURA PODTRZYMUJĄCA		1	47	ŚRUBA	M8*42	3
7	WSPORNIK KOMPUTERA		1	48	ŚRUBA	M8*50	2
8	REGULOWANA RURA		1	49	ŚRUBA	M10*55	2
9	PODSTAWKA KOMPUTERA		1	50	ŚRUBA	M6*22	8
10	SYLINDER		1	51	ŚRUBA	M3*8	2
11	PRZEDNI WAŁEK		1	52	ŚRUBA	M4*16	6
12	TYLNY WAŁEK		1	53	ŚRUBA	M5*8	11
13	TULEJA		2	54	ŚRUBA	M6*12	7
14	SPRĘŻYNA		1	55	ŚRUBA	ST4.2*25	2
15	POKRYWA		1	56	ŚRUBA	ST4.2*12	5
16	5#KLUCZ FRANCUSKI	5mm	1	57	ŚRUBA	ST4.2*13	4
17	ŚRUBOKRĘT	S=13, 14, 1 5	1	58	ŚRUBA	ST2.9*9.5	6
18	GWÓZDŹ		2	59	PŁASKA USZCZELKA	8	6
19	POKRYWA KOMPUTERA		1	60	USZCZELKA	8	6
20	PANEL KOMPUTERA		1	61	USZCZELKA	5	2
21	POKRYWA MOTORA		1	62	USZCZELKA	6	3
22	DOLNA DESKA		1	63	USZCZELKA	8	14
23	PODUSZKA PRZECIWPÓSLIZGOWA		2	64	USZCZELKA	10	2
24	LEWA TYLNA POKRYWA		1	65	ŚRUBA	M8*30	1
25	PRAWA TYLNA POKRYWA		1	66	KONSOLA		1
26	GUMOWA PODKŁADKA		8	67	PŁYTKA KONTROLNA		1
27	SPRZĄCZKA DRUTA PRĄDU		1	68	CZUJNIK PULSU		1
28	PAS BIEGOWY		1	69	CZUJNIK PULSU		1
29	PODKŁADKA POD STOPY		4	70	DRUT CZUJNIKA PULSU		2
30	PIERŚCIEŃ OCHRONNY WTYCZKI		2	71	DRUT GÓRNY KOMPUTERA		1
31	KOŁO		2	72	DRUT ŚRODKOWY KOMPUTERA		1
32	PAS		1	73	DRUT DOLNY KOMPUTERA		1
33	PIANKOWE UCHWYTY		2	74	CZUJNIK		1
34	KOŃCÓWKA		2	75	BIEŻNIA		1
35	REGULOWANA PODKŁADKA POD STOPY		2	76	DCMOTOR		1
36	60*30KOŃCÓWKA		2	77	BEZPIECZNE ZAMKNIĘCIE		1
37	KOŃCÓWKA		1	78	KABEL PRĄDU		1
38	AC POJEDYNCZY DRUT		1	79	KONTAKT		1
39	AC POJEYNCZY DRUT		1	80	DRUT		2
40	NAKRĘTKA	M8	8	81	PIERŚCIEŃ MAGNETYCZNY		1
41	RYGIEL	M8*35	1	82	STICKER		2

## PROBLEMY

1. Prawdopodobne problemy nie działania komputera po włączeniu. Druć z komputera do dolnej deski kontrolnej nie jest dobrze podłączony lub transformator spalił się. Sprawdź każdy drucik z komputera do deski kontrolnej, upewnij się, że są dobrze podłączone. Jeśli drucik jest zniszczony, zmień go. Jeśli to nie pomoże, spróbuj zmienić transformator.
2. E01: Awaria przełącznika. Prawdopodobny powód: Druć z komputera i dolnej deski kontrolnej nie są dobrze połączone, sprawdź każdy drucik. Jeśli drucik został zniszczony, zastąp go nowym.
3. E02: Odgłos wybuchu . Sprawdź czy prąd jest dobry, jeśli nie, użyj odpowiedniego prądu do testu. Sprawdź czy dolna kontrolka spaliła się, wymień ją, przełącz drucik motora.
4. E03: Brak sygnału czujnika. Kiepski gatunek drutu czujnika, zmień na dobry drucik; Imotor magnetyczny nie działa, wymień go lub go restartuj.
5. E05: Ochrona przed przeładowaniem. Zbyt duża waga ładunku lub motor zatrzymał się, urządzenie rozpoczęło samo-ochronny system. Ustaw urządzenie i restartuj je. Sprawdź czy motor wydaje hałas lub czy motor/ dolna kontrolka zostały spalone, jeśli tak, wymień motor lub dolną kontrolkę. Użyj odpowiednie napięcie.
6. Jeśli motor nie działa po naciśnięciu przycisku START, prawdopodobny powód: drucik motora jest zniszczony, ochronna rura jest zniszczona; drucik motora nie jest odpowiednio podłączony; IGBT na dolnej desce kontrolki jest spalony. Przetestuj powyższe rzeczy i wymień odpowiednie części.

## Konserwacja

**Regularnie wykonywać konserwacji urządzenia na podstawie jego zużycia, jednak co najmniej po 20 godzinach pracy urządzenia.**

### **Konserwacja obejmuje:**

Kontrolę wszystkich ruchomych części urządzenia (osie, zagięcia umożliwiające ruch, itd.), czy są dostatecznie nasmarowane. Jeśli nie, natychmiast je nasmarować. Zaleca się zwykły olej do rowerów lub maszyn do szycia albo oleje silikonowe.

Regularną kontrolę wszystkich części – śruby i nakętki oraz regularne dokręcanie.

Do czyszczenia używać roztworu wody z mydłem, nie używać ostrych środków czyszczących.

Chronić komputer przed uszkodzeniem i kontaktem z płynami czy potem.

Urządzenie przechowywać zawsze na suchym i ciepłym miejscu.

## Warunki gwarancji:

### Dystrybutor udziela na niniejszy produkt następującej gwarancji:

1. gwarancja na ramę wykonaną ze stali dla pierwszego właściciela wynosi 2 lata od dnia sprzedaży klientowi.
2. gwarancja na cały osprzęt elektroniczny wynosi 2 lata od dnia sprzedaży klientowi.
3. gwarancja na pozostałe części 2 lata od dnia sprzedaży klientowi.

### Gwarancja nie obejmuje wad powstałych:

- Z winy użytkownika tj. uszkodzenie produktu nieprofesjonalną próbą naprawy, niewłaściwym montażem,
  - uszkodzeniem mechanicznym,
  - zajęciem nieodwracalnym, klęską żywiołową,
  - nieprofesjonalną próbą dokonywania zmian,
- - nieprawidłowym użyciem, czy nieodpowiednim przechowywaniem, wpływem niskiej lub wysokiej temperatury, działaniem wody, nadmiernym naciskiem lub uderzeniem, zamierzenie zmienionym designem, kształtem lub wymiarem
- zużyciem części podczas normalnego używania (np. gumowe i plastikowe części, mechanizmy ruchome, itp.)

### UWAGA:

1. ćwiczenie któremu towarzyszą efekty dźwiękowe oraz skrzypienie nie stanowi wady, która broniłaby prawidłowemu użytkowaniu urządzenia i nie może stanowić przedmiot reklamacji. Zjawisko to można zlikwidować podczas bieżącej konserwacji.
2. uwaga: w modelach podstawowych użyto łożysk wieńcowych. Czas żywotności tych łożysk może być krótszy niż czas gwarancji. Czas żywotności to około 100 godzin pracy urządzenia.
3. podczas trwania gwarancji zostaną usunięte różne wady produktu spowodowane wadą produkcyjną lub wadliwym materiałem, w taki sposób by urządzenie nadawało się do ponownego użytku.
4. W zasadzie reklamacji dokonuje się pisemnie z podaniem informacji dotyczących wady i potwierdzoną niniejszą kartą gwarancyjną.

2. Gwarancja obowiązuje tylko w tym punkcie sprzedaży, w którym wyrób zakupiono.

Data sprzedaży:

Sprzedawca:

### Dostawca: INSPORTLINE PL

Ul. Kantorowicka 400 , 31-763 Kraków

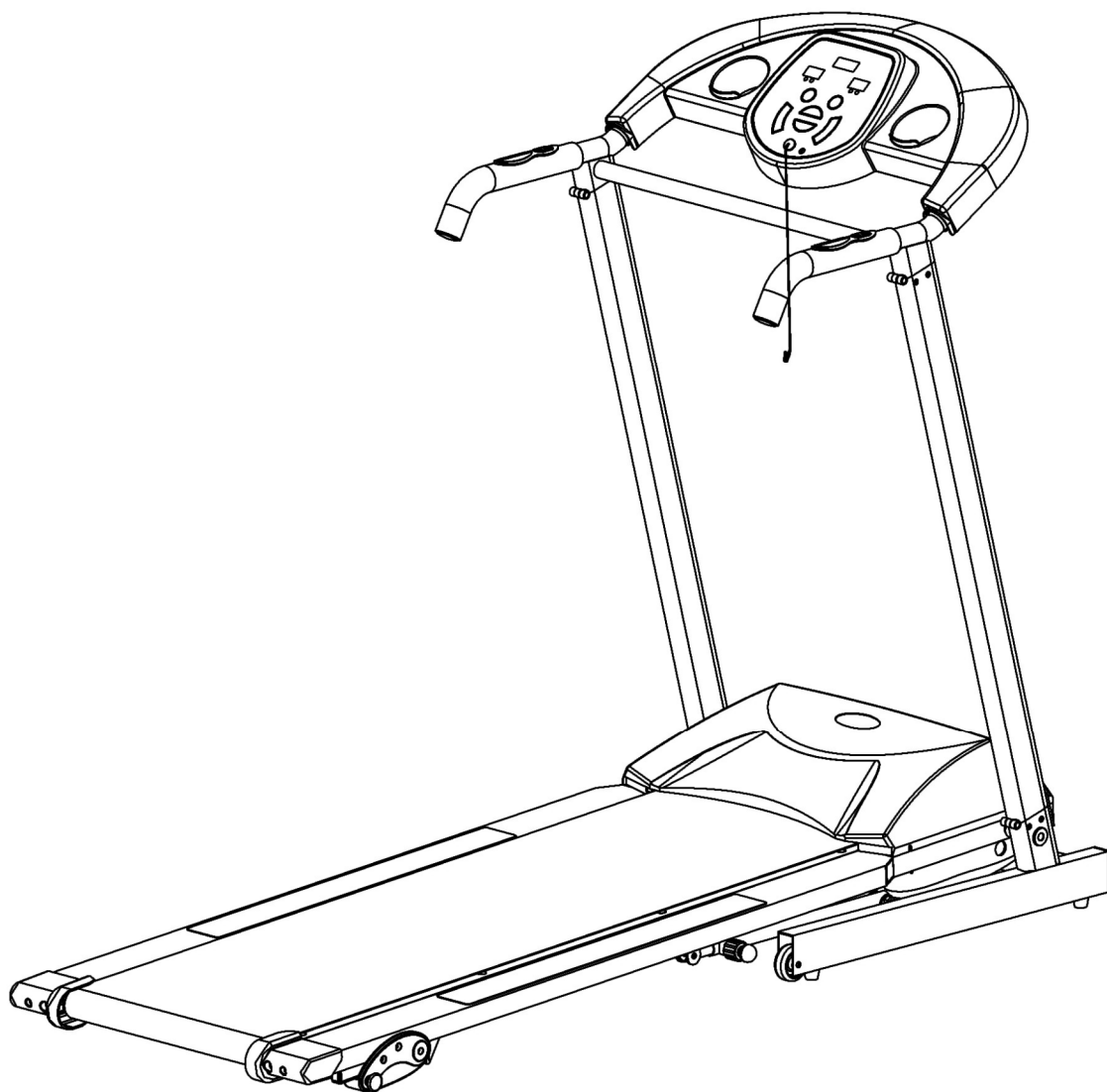
Tel/fax 012/ 417-38-50 0602 218 882 012/645-60-00

[www.insportline.pl](http://www.insportline.pl) [biuro@insportline.pl](mailto:biuro@insportline.pl)



**SK- Bežecký pás STREAK IN 2030**

## **UŽIVATELSKÝ MANUÁL**



### **ZÁRUČNÝ A POZÁRUČNÝ SERVIS ZAIŠŤUJE:**

inSPORTline s.r.o., Bratislavská 36, 911 05 Trenčín  
tel: + 421 32 6526704, email: [insportline.reklamacie@stonline.sk](mailto:insportline.reklamacie@stonline.sk)  
[www.insportline.sk](http://www.insportline.sk)



Prečítajte si pozorne všetky inštrukcie pred použitím tohto výrobku. Uchovajte si tento užívateľský manuál pre budúce použitie.

### UPOZORNENIE

Prečítajte si pozorne všetky inštrukcie pred použitím tohto výrobku. Uchovajte si tento užívateľský manuál pre budúce použitie.

----Pri používaní tohto bežiaceho pásu, uchovajte bezpečnostnú sponu na šnúrke pripnutú na vaše oblečenie.

----Pri behu, nechajte vaše ruky v prirodzenom pohybe, pozerajte sa vpred, nikdy sa nepozerajte na  
Vaše nohy.

----Pridávajte rýchlosť postupne krok za krokom počas behu, a počkajte kým naskočí jedna rýchlosť, až potom nastavujte ďalšiu.

----Ak sa stane nehoda, okamžite zariadenie zastavte tlačidlom "okamžité zastavenie".

----Opustite bežiaci pás po behu až keď bežiaci pás zastaví úplne.

**UPOZORNENIE: pozorne si prečítajte návod na montáž, dodržujte inštrukcie počas realizácie montáže.**

### POZOR!

1. Pred začiatkom akéhokoľvek cvičiaceho programu, konzultujte svoj zdravotný stav so svojim lekárom alebo zdravotným profesionálom.
2. Skontrolujte či sú všetky skrutky dostatočne dotiahnuté.
3. Nikdy nedávajte bežiaci pás do vlhkého prostredia, nakoľko to spôsobí problémy.
4. Nепreberáme žiadnu zodpovednosť za škody a zranenia, ktoré by zodpovedali vyššie uvedeným príčinám zaobchádzania so zariadením.
5. Oblečte si športové oblečenie a obuv pred behom.
6. Necvičte v dobe 40 minút po jedle.
7. Aby ste predišli zraneniam, prosím zahrejte sa cvičením pred samotným behom.

8. Konzultujte so svojím lekárom pred cvičením ak máte vysoký krvný tlak.
9. Bežiaci pás je určený na používanie výhradne pre dospelé osoby.
10. Zabezpečte starším, deťom alebo handikepovaným dobrú starostlivosť a dozor.
11. Nestrkajte žiadne predmety do zariadenia, nakoľko ho môžete týmto poškodiť.
12. Nezapájajte prípojky do stredu kábla, nepredlžujte káble, alebo nemeňte prípojky na kábloch, nepokladajte žiadne ťažké predmety na káble alebo tieto nepokladajte pri zdroj tepla, je zakázané používať zdroj s niekoľkými zásuvkami, môže to spôsobiť požiar alebo zranenie elektrickým prúdom.
13. Odpojte od zdroja elektrickej energie pokiaľ zariadenie nepoužívate. Po vypnutí, neťahajte kábel aby ste ho nepoškodili.

### **Dôležité bezpečnostné upozornenie!**

Zapojte kábel bežiaceho pásu priamo do určenej uzemnenej zástrčky, ktorá má 10 A.

#### **Inštrukcie pre uzemnenie zariadenia:**

Tento výrobok musí byť uzemnený. Ak sa poruší, uzemnenie zabezpečí cestu pre zvyšný elektrický prúd pre zníženie rizika zasiahnutia elektrickým prúdom.

2. Postavte bežiaci pás na čistý rovný povrch. Nepokladajte bežiaci pás na hrubý koberec, pretože toto môže zabrániť riadnemu vetraniu. Taktiež nepokladajte zariadenie do blízkosti vody alebo do exteriéru.

3. Postavte bežiaci pás tak, že zástrčka na stene bude viditeľná a prístupná.

4. Nikdy nezapínajte bežiaci pás počas toho ako na ňom stojíte. Po zapnutí a nastavení rýchlostného stupňa, môže nastať pauza pred tým, ako sa samontný pás dá do pohybu, vždy stojte na bočných lištách po bokoch rámu pokiaľ sa pás nedá do pohybu.

5. Oblečte si vhodné oblečenie počas cvičenia na bežiacom páse. Nenoste dlhé, voľné oblečenie, ktoré by sa mohlo zachytiť do bežiaceho pásu. Vždy majte obutú bežeckú obuv alebo obuv určenú pre aerobic s gumennou podrážkou.

6. Vždy odpojte od elektrického prúdu bežiaci pás ak dávate dole kryt motora.

7. Udržujte mimo dosahu deti počas prevádzky bežiaceho pásu.

8. Vždy sa pridržujte rukovätí počas kráčania alebo behu na bežiacom páse, pokiaľ nebudete mať

pohodlie a istotu s používaním bežiacého pásu.

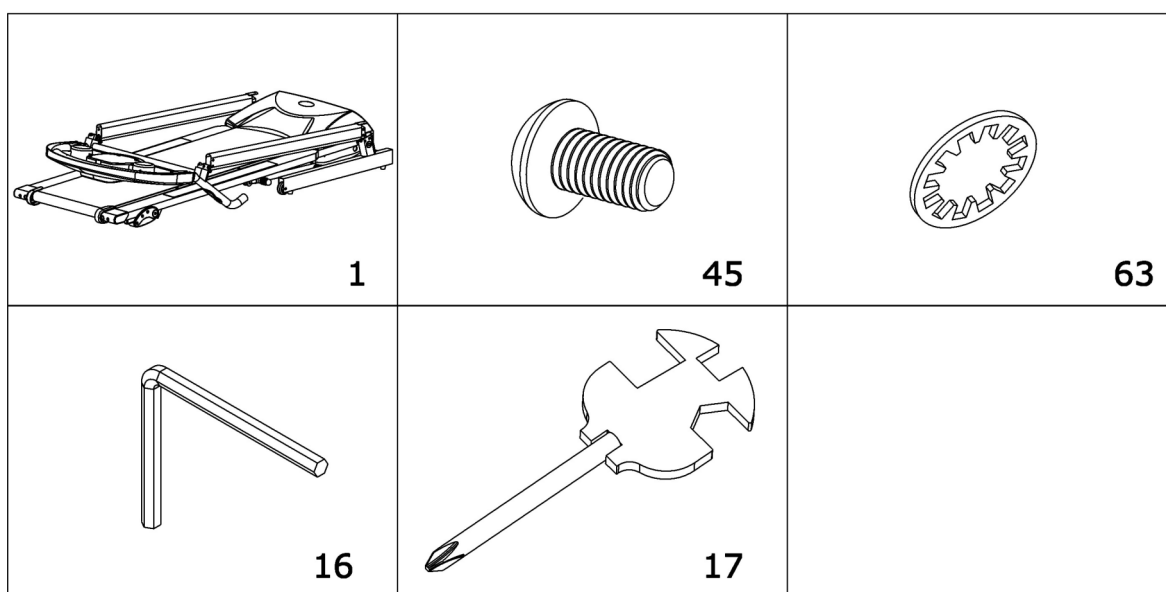
9. Vždy majte pripnutú bezpečnostnú sponu na vašom oblečení počas používania bežiacého pásu. Ak sa náhodou nepredvídateľne zvýši rýchlosť bežiacého pásu elektrickou chybou alebo je rýchlosť nevedomo zvýšená, bežiaci pás sa okamžite zastaví pri vytrhnutí kľúča z počítača.

10. Ak sa bežiaci pás nepoužíva, mal by byť odpojený z električky a bezpečnostná spona vytiahnutá.

11. Pred začiatkom akéhokoľvek cvičebného programu, konzultujte prosím so svojim lekárom alebo profesionálnym zdravotníkom. Pômožu vám nastaviť správny cvičebný program, jeho inenzitu (zónu srdcového tepu) a čas ktorý je vyhovujúci vášmu veku a kondícii. Ak pociťujete akúkoľvek bolesť alebo tlak v oblasti hrude, nepravidelné búšenie srdca, dýchavičnosť, cítite sa slabo alebo máte iné nepríjemné pocity počas cvičenia, **PRESTAŇTE S CVIČENÍM!** Konzultujte so svojim lekárom pred pokračovaním.

## Návod na montáž

Keď otvoríte krabicu nájdete tieto nižšie uvedené súčiastky:



### Zoznam častí :

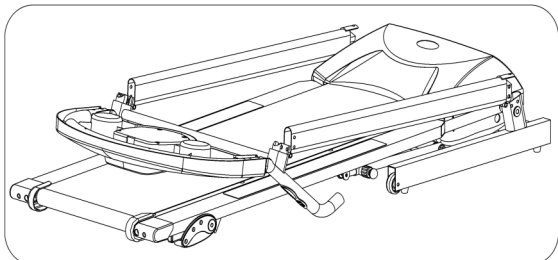
Č.	POPIS	Špecifikácia	ks	Č.	POPIS	Špecifikácia	ks
1	Hlavný rám		1	16	5#Imbusový kľúč	5MM	1
45	Skrutka	M8*16	10	17	Francúzky kľúč	S=13、 14、 15	1
63	Podložka	8	10				

## NÁSTROJE NA FIXÁCIU:

5#IMBUSOVÝ KLÚČ 5mm 1ks, FRANCÚZKY KLÚČ S=13, 14, 15 1ks

**Upozornenie: Nezapínajte do električky pokiaľ nie je ukončená montáž.**

### KROK 1 :



Otvorte krabicu, vyberte jednotlivé časti, položte hlavný rám na podlahu

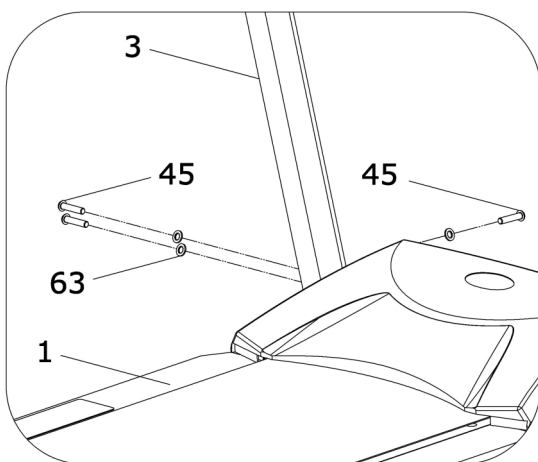
### KROK2:



Nasadte počítač na hornú časť ako je ukázané na obrázku.

**Upozornenie: Keď ich zodvihnete, presvedčte sa, že tieto nestláčajú horné káble, pridržajte počítač a hornú časť stĺpov aby ste predišli ich spadnutiu a poškodeniu.**

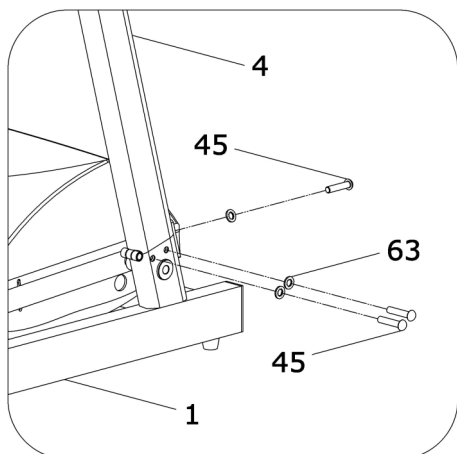
### KROK 3:



Vložte skrutky (45) do podložiek(63), spolu ich vložte do pripraveného otvoru, potom použite 5# francúzky kľúč pre pripevnenie ľavého stĺpika (3) k hlavnému rámu. (1)

**Poznámka: Podoprite ľavý stĺpik s rukou, aby ste predišli jeho spadnutiu alebo poškodeniu.**

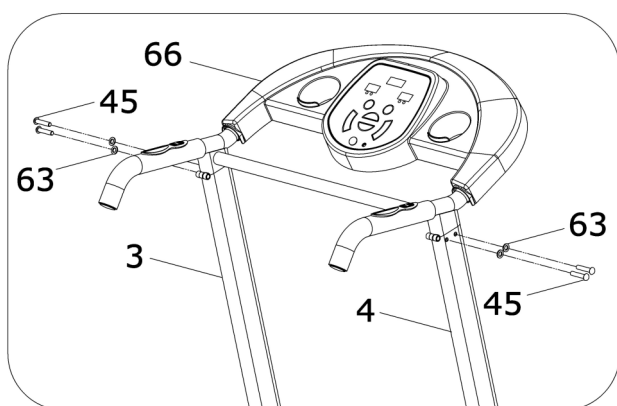
## MONTÁŽNY KROK 4:



Vožte skrutky (45) do podložiek(63), spolu ich vložte do pripraveného otvoru, potom použite 5# francúzky kľúč pre pripevnenie pravého stĺpika (3) k hlavnému rámu. (1)

**Poznámka: Podoprite pravý stĺpik s rukou, aby ste predišli jeho spadnutiu alebo poškodeniu.**

## MONTÁŽNY KROK 5:

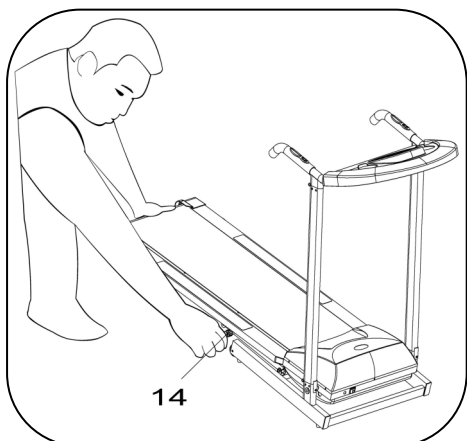


Vložte skrutky (45) do podložiek(63), vložte do otvoru a potom použite 5# francúzky kľúč pre dotiahnutie počítača (66) na L&R stĺpik (3,4).

**UPOZORNENIE :** musíte sa uistiť, že montáž je kompletná tak ako je to popísané hore-vyššie a že sú utiahnuté všetky skrutky a matice. Nezačínajte s používaním pred tým, ako si skontrolujete a overíte, že všetko je v poriadku. Pred použitím bežiaceho pásu si prosím pozorne prečítajte návod.

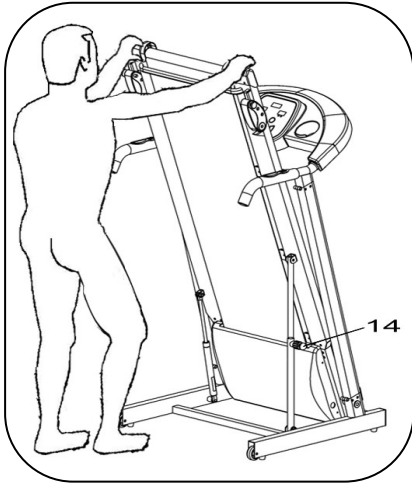
## Zloženie zariadenia

### Skladanie:



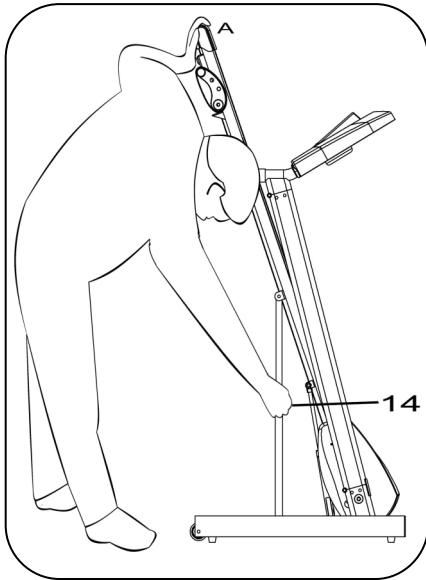
Ako ukazuje obrázok, vytiahnite pružný zaišťovací kolík (14) až je mimo zaišťovaciu dierku a zdvihnite rám.

## Zloženie nadol:



Vytiahnite hlavný rám a potiahnite ho dopredu, až pružný zaišťovací kolík (14) zapadne do zaišťovacej dierky.

## Rozkladanie:



Vytiahnite kolík (14) z uzamykacieho otvoru. Dotknite sa časti "A" ako ukazuje obrázok, potom nechajte hlavný rám jemne a pomaly sa zosunúť dole.

## Technické parametre

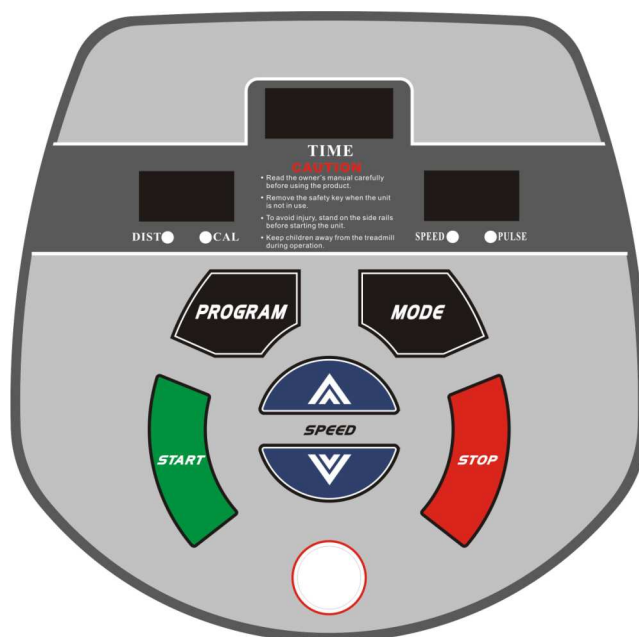
V NEZLOŽENOM STAVE (mm)	1575*682*1237	SPEED RANGE	0.8-12KM/H
ROZLOŽENÉ (mm)	649*682*1459		
VEĽKOSŤ BEŽIACEJ PLOCHY (mm)	1180*400		
MAX HMOTNOSŤ	150KG		
3LED DISPLAY	RÝCHLOSŤ ČAS VZDIALENOSŤ KALÓRIE PULZ		

## Inštrukcie pre uzemnenie zariadenia:

Tento výrobok musí byť uzemnený. Keby zlyhal alebo mal poruchu, uzemnenie poskytne elektrickému prúdu cestu najmenšieho odporu, aby sa znížilo riziko elektrického šoku. Tento výrobok je vybavený prívodným elektrickým káblom s uzemňovacím vodičom a konektorom. Tento konektor musí byť zapojený do správne inštalovanej zásuvky, zapojenej podľa miestne príslušných noriem a vyhlásiek.

**POZOR** – Nesprávne zapojenie uzemňovacieho vodiča môže mať za následok riziko elektrického šoku. Nechajte zapojenie skontrolovať kvalifikovaným elektrikárom alebo servisným pracovníkom, ak ste na pochybách, či je výrobok správne uzemnený. Neupravujte zástrčku dodávanú k výrobku – ak sa nehodí k zásuvke. Nechajte si nainštalovať správnu zásuvku kvalifikovaným elektrikárom.

## Návod na používanie computeru



### DISPLAY:

- 1, “**ČAS**”: Zobrazuje bežiaci čas, odpočítavanie od 0:00 do 99.59, keď čas dosiahne hodnotu 99:59, bežiaci pás sa pomaly zastaví a zobrazí sa koniec “END”, zariadenie spustí režim odpočinku. Pri nastavení cieľového času, tento sa začne odpočítavať až pokiaľ sa nedostanete na hodnotu 0:00, zariadenie sa zastaví pomaly a zobrazí koniec “END”.



2, “**VZDIALENOSŤ\ KALÓRIE**”: Zobrazuje bežcove kalórie a vzdialenosť.

Mení údaje každých 5 sekúnd.

Korelačné LED podsvietenie za rozsvieti. Keď zobrazí vzdialenosť, odrátava od 0,0 do 99.9, odrátavať začne znovu od 0.0 ; keď si nastavíte cieľovú hodnotu, až do koncovej zostatkovej hodnoty 0,0, kedy sa zariadenie pomaly vypne a zobrazí sa koniec “END” v na displayi. Pri zobrazovaní kalórií, odrátavanie je od 0 do 999, ak presiahne hodnotu 999, začne sa odrátavať znova od 0; Keď si nastavíte cieľovú hodnotu kalórií, začne sa odrátavať od navolenej hodnoty až po 0., keď sa dostanete na hodnotu 0, zariadenie sa vypne zobrazí koniec “END”.

3, “**RÝCHLOSŤ\PULZ**”: Zobrazuje rýchlosť, v rozmedzí od 0.8KM/H-10KM/H. Program zobrazí P1-P9;

úroveň zobrazí H1-H3. Následne na to, môže systém snímať užívateľovu frekvenciu srdcového tepu automaticky, keď užívateľ podrží ručný snímač pulzu na viac ako na 5 sekúnd, údaje sa zobrazia na displayi. V rovnakom čase, sa rozsvieti príslušný indikátor. Rozmedzie hodnôt srdcového tepu je : 50-200 úderov/min. (Tieto údaje sú iba orientačné.)

#### **FUNKCIE TLAČÍTKO:**

1, “**PROGRAM**” Tlačítko: **V stave standby/pohotovosť slúži toto tlačítko pro výber predvoľby programu “0.8”, “P1-P9-FAT/tuk ”, celých 9 modelov rozdielnych programov. “0.8” je manuálny režim. “P1-P9” sú prednastavené programy, “FAT” je program testovania telesného tuku.**

2, “**MODE/režim**” tlačítko : **V stave standby/pohotovosť, kliknutím na toto tlačítko znovuobnovíte výber predvoľieb. “H-1” “H-2”, “H-3”(“H-1” pre režim odpočítavania času, “H-2” pre režim odpočítavania vzdialenosti, “H-3” pre obrátený(invertovaný)režim odpočtu kalórií). Kedykoľvek si vyberiete režim, môžete použiť speed/rýchlosť “+ alebo –“ pre pridanie alebo ubránie hodnôt. Potom stlačte “STAR/STOP” pre spustenie / vypnutie stroje.**

3, “**START**”tlačítko : **Keď zapnete elektrinu a pripojíte magnetický bezpečnostný kľúč. Stlačte tlačítko START , čím spustíte stroj.**

4, “**STOP**”tlačítko: **ak stlačíte toto tlačítko pri behu, zastavíte motor a môžete nastaviť predvoľbu programu.**

5, “**SPEED/rýchlosť+”**,”**SPEED/rýchlosť-”** tlačítko: Pre nastavenie hodnoty rýchlosti, keď je bežecový pás v kľude. Keď stroj začne bežať, môžete nastaviť rýchlosť, tá sa bude meniť o 0.1KM/H zakaždým, keď stlačíte tlačítko. Ak podržíte tlačítko dlhšie ako 0.5 sekundy, bude sa rýchlosť meniť rýchlejšie.

## **Rýchly štart (Manuálny režim)**

1. Otvorte spínač výkonu a vložte bezpečnostný kľúč.
2. Stlačte tlačidlo START systém odpočíta 3 sekundy, "Bzučiak" zapípa a v okienku sa zobrazí odpočítavanie, rýchlosť nabehne na 0.8KM/H po 3 sekundách.
3. Stlačte rýchlosť "SPEED +/-" pre nastavenie požadovanej rýchlosti.

## **Obsluha cvičebných procesov:**

1. Stlačte rýchlosť "SPEED -" znížite bežiacu rýchlosť.
2. Stlačte rýchlosť "SPEED +" zvýšite bežiacu rýchlosť.
3. Stlačte "STOP" znížite rýchlosť až po úplne zastavenie.
4. Po podržaní rukoväte so senzorom pulzu na 5 sekúnd, sa na displayi zobrazia údaje o pulze.

## **Manuálny režim:**

1. Pokiaľ si neurobíte žiadne nastavenia a stlačíte priamo tlačidlo štart, bežiaci pás začne na úrovni rýchlosti 0.8km/h, stlačte rýchlosť "SPEED+", "SPEED-" pre zmenu úrovne rýchlosti.
2. Nastavte čas „Time“, stlačte "MODE" tlačidlo pre zadanie požadovaného času behu, odrátavanie času obsluhuje H-1, okno času TIME okno zobrazí "15 : 00" a zabliká.

Stlačte rýchlosť "SPEED+", "SPEED-" pre nastavenie požadovaného času. Rozhranie je od 5:00-99:00.

3. V modeli času , stlačte " MODE" tlačidlo pre zadanie vzdialenosti do operačného systému H-2, vzdialenosť „DISTANCE“ display "1.0" a zabliká.

Stlačte rýchlosť "SPEED+", "SPEED-" pre nastavenie požadovanej vzdialenosti. Rozhranie je od 0.5—99.9.

4. V modely vzdialenosť stlačte "MODE" tlačidlo pre zadanie kalórií operačným modelom H3 display zobrazí 50.0 a zabliká. Stlačte rýchlosť "SPEED+", "SPEED-" pre nastavenie požadovanej hodnoty kalórií. Rozhranie je od 10-999.

5. Stlačte "START" tlačidlo po ukončení nastavenia. Bežiaci pás sa naštartuje po 3 sekundách, stlačte rýchlosť "SPEED+", "SPEED-" pre zmenu rýchlosti. Stlačte "STOP" , zariadenie sa zastaví.

## Vnútorná inštalácia programu

Stlačte "PROGRAM" tlačidlo, rýchlosť "SPEED" okno zobrazí P1-P9 pre zvolenie programu, ktorý si želáte. Nastavenie bežiaceho času, potom display času zabliká. Zobrazí sa nastavený čas 10:00, stlačte rýchlosť "SPEED+", "SPEED -" pre nastavenie času cvičenia ktorý potrebujete. Stlačte "START" pre spustenie vnútorného inštaláčného programu, vnútorný inštaláčny program je rozdelený do 10 sekcií. Každá sekcia cvičenia čas=nastavený čas/10. Keď sa systém dostane do ďalšej sekcie zaznie zvuk jedenkrát "Bi--" a rýchlosť sa zmení podľa požiadavky nastaveného programu. Stlačte rýchlosť "SPEED+", "SPEED -" pre zmenu rýchlosti. Keď sa program dostane do ďalšej sekcie, vráti sa k prednastaveným hodnotám rýchlosti. Po ukončení predvoleného programu, systém zapípa 10 krát zvukom "Bi—Bi—" a zariadenie zníži rýchlosť až pokiaľ sa nezastaví.

## Prehľad cvičebných programov

	ČASOVÝ REŽIM	ČASOVÝ INTERVAL									
		1	2	3	4	5	6	7	8	9	10
P1	RÝCHLOS ↑	3	6	5	5	5	5	4	4	4	3
P2	RÝCHLOS ↑	3	4	5	4	5	5	5	6	6	4
P3	RÝCHLOS ↑	3	5	7	6	7	8	6	4	3	3
P4	RÝCHLOS ↑	3	6	8	6	8	8	8	3	3	3
P5	RÝCHLOS ↑	2	6	8	7	8	8	7	7	3	3
P6	RÝCHLOS ↑	2	10	8	8	8	7	6	3	2	2
P7	RÝCHLOS ↑	3	5	7	6	7	8	7	6	4	3
P8	RÝCHLOS ↑	3	6	8	9	8	8	8	3	10	3
P9	RÝCHLOO SŤ ST	2	6	8	8	8	8	7	7	3	3

## Rozpätie programů

	PROGRAM	ZAČIATOK	NASTAVENIE Rozpätia	ZOBRAZENIE Rozpätia
ČAS(MIN:SEKUNDY)	0:00	15:00	5:00-99:00	0:00 - 99:59
RÝCHLOSŤ(K/h)	0.8	0.8	0.8-10	0.8-10
VZDIALENOSŤ(KM)	0.00	1.0	0.5-99.9	0.00 - 99.9
PULZ(hypo/min)	P	/	/	50-200
KALÓRIE(THERM)	0	50	10-999	0 - 999

### TELESNÝ TESTER:

V začiatkovej fáze, stlačte " PROGRAM" pokračujte zadaním testera telesného tuku ,stlačte " MODE " zadajte F-1, F-2, F-3, F-4, F-5 ( F-1 POHLAVIE, F-2 VEK, F-3 VÝŠKA, F-4 HMOTNOSŤ, F-5 TESTER TUKU ),

Stlačte rýchlosť "SPEED+", "SPEED -" pre nastavenie F1 – F4 ( podľa nasledujúcej tabuľky), potom stlačte " MODE" pre nastavenie F-5, chyťte ručný senzor pulzu, okno zobrazí váš telesný index tuku po 2-3 sekundách. Telesný index tuku je pre otestovanie pomeru medzi výškou a váhou. Telesný tuk je iný pre každý typ muža alebo ženy, pre dosiahnutie váhy spoločne v súlade s telesným indexom tuku. Ideálna hodnota by mala byť 20-25, ak je pod 19, znamená to, že ste príliš chudý. Ak je medzi 25 a 29, znamená to že ste nad váhový limit, ak je to cez 30, znamená to, že ste obézny. ( Hodnoty sú len referenčné, nemôžu byť považované za medicínske hodnoty.)

F-1	Segment	01 muž	02 žena
F-2	Věk	10-----99	
F-3	Výška	100----200	
F-4	Váha	20-----150	
F-5	TUK	≤19	Podváha
	TUK	=(20---25)	Normálna
	TUK	=(25---29)	Nadváha
	TUK	≥30	Obezita

### Funkcia bezpečnostného kľúča:

Potiahnite bezpečnostný kľúč bežiacieho pásu, pás sa zastaví okamžite. Všetky displaye zobrazia "———", bzučiak začne vydávať "BB" zvuk . Vložte bezpečnostný kľúč späť, a bežiaci pás sa dá znovu do prevádzky.

### **Funkcia šetrenia energie:**

Systém obsahuje funkciu šetrenia energie, v úrovni čakania na zadanie operácie, ak táto nenastane, automaticky sa zapne šetrič a displej sa uzavrie. Stlačte ktorékoľvek tlačidlo pre opätovné spustenie systému.

### **Uzavretie:**

Vypnite prívod : Môžete vypnúť elektriku pre zastavenie bežiacieho pásu, aby sa nepoškodil.

### **MP3 funkcia( Voliteľné, len ak máte MP3)**

Keď je stroj zapnutý, pripojte externý MP3, počítač bude hrať. Hlasitosť je nastaviteľná z ovladača externého prehrávača MP3, hlasitosť by mala byť nastavená na vhodnej úrovni, aby nepoškodila reproduktor počítača.

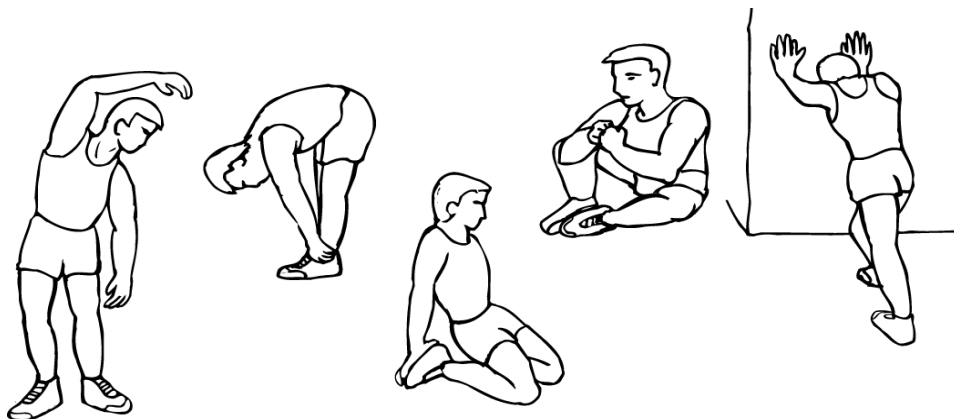
### **Upozornenie:**

7. Odporúčame Vám začínať s nižšou rýchlosťou na začiatku cvičenia a držte sa rukovätí až pokiaľ sa nebudete cítiť bezpečne a oboznámene s bežiacim pásom.
8. Vložte bezpečnostný kľúč do počítača a taktiež si pripnite sponu na Vaše oblečenie.
9. Pre bezpečné ukončenie cvičenia, stlačte pauzu „PAUSE“ tlačidlo alebo vytiahnite bezpečnostný kľúč, vtedy sa bežiaci pás zastaví okamžite.

## **Inštrukcie k cvičeniu**

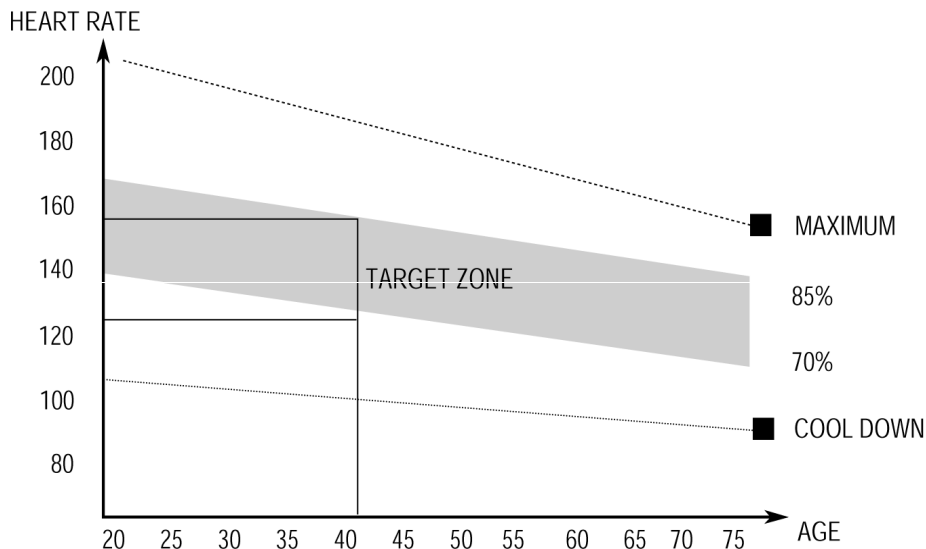
### **1. Zahrievacia fáza**

Táto fáza pomôže lepšiemu prekrveniu svalov a správne cvičeniu. Takisto znižuje možnosť rizika kŕčov alebo svalovej únavy alebo úrazu. Odporúča sa niekoľko natáhovacích cvikov ako je ukázané na dolných obrázkoch. Každé natiahnutie by malo trvať zhruba 30 sekúnd, neprepínajte sa alebo svoje svaly a ak pociťujete bolesť **PRESTAŇTE**.



## 2. Cvičiacia fáza

Toto je fáza, v ktorej naplno dávate do cvičenia svoje úsilie. Po pravidelnom používaní, sa svaly na Vašich nohách stanú silnejšími. Miera cvičenia je na Vás, ale je veľmi dôležité dodržiavať stabilné tempo počas cvičenia. Úroveň cvičenia by mala úspešne zvýšiť Váš srdcový tep v cieľovej zóne ako ukazuje dolný graf.



Cvičiacia fáza by mala trvať minimálne 12 minút, väčšina ľudí však začína okolo 15-20 minút.

## 3. Fáza vychladnutia

Táto fáza je na ukludnenie Vášho kardiovaskulárneho systému a svalov. Tu by ste mali zopakovať cvičenia na zahriatie, a znižovať tempo zhruba po dobu 5 minút. Naťahovacie cvičenia by teraz mali byť zopakované, znovu si pamätajte neprepínajte sa a nezaťažujte príliš svoje svaly.

Ako budete časom získavať lepšiu kondíciu, je možné, že budete musieť cvičiť dlhšie a intenzívnejšie. Odporúča sa trénovať minimálne tri krát do týždňa.

Pre formovanie svalstva počas cvičenia na Bašom bežiacom páse, musíte si nastaviteľný odpor mierne zvýšiť. Toto vyžaduje väčšiu námahu svalov nôh, a môže to znamenať, že nebudete môcť trénovať až toľko koľko by ste si želali. Ak sa taktiež snažíte upraviť svoju kondíciu potrebujete si pozmeniť svoj cvičebný program. Mali by ste trénovať ako počas normálneho tréningu, spolu so zahrievacími cvikmi, vychladnutím ale ku koncu Vášho cvičenia by ste si mali zvýšiť odpor, prinútiť Vaše nohy pracovať intenzívnejšie ako normálne. Je možné, že budete musieť znížiť rýchlosť, aby ste udržali Váš srdcový tep v cieľovej zóne.

Dôležitým faktorom je, koľko vlastného úsilia do toho vložíte. Čím intenzívnejšie a dlhšie budete cvičiť, tým viac kalórií spálite. Efektívnosťou je to také isté ako keď trénujete pre upravenie Vašej kondície, rozdiel je v cieľi.

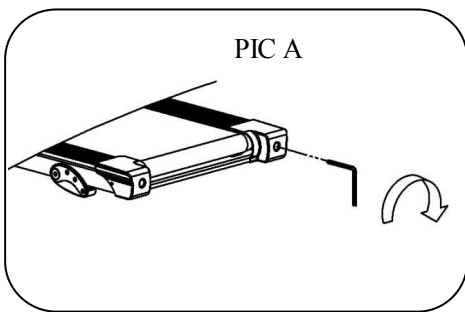
## Údržba

### VYCENTROVANIE BEŽIACEHO PÁSU A NASTAVENIE NAPNUTIA

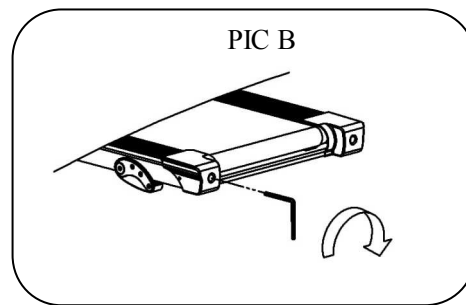
**NEPREPÍNAJTE BEŽIACI PÁS.** Toto môže spôsobiť zníženie výkonnosti motora a nadmerné opotrebenie valca.

#### VYCENTROVANIE BEŽIACEHO PÁSU:

- Umiestnite bežiaci pás na rovný povrch
- Spustite bežiaci pás na zhruba 3.5 mp/h
- Ak sa pás odchýli do prava, zastavte zariadenie, vypnite ho, otočte pravú skrutku 1/4 v smere hodinových ručičiek znovu zopakujte až pokiaľ nebude pás v strede. (obr. A)
- Ak sa pás odchýli do ľava, zastavte zariadenie, vypnite ho, otočte ľavú skrutku 1/4 v smere hodinových ručičiek znovu zopakujte až pokiaľ nebude pás v strede. (obr. B)



**Obrázok A** ak sa pás vykloní do prava

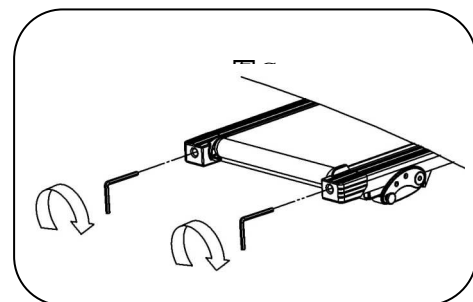


**Obrázok B** Ak sa pás vykloní do ľava

#### NASTAVENIE NAPNUTIA BEŽIACEHO PÁSU:

- Zastavte bežiaci pás, vypnite ho
- Použitím francúzskeho kľúča, otočte obe pravú aj ľavú skrutku 1/4 v smere hodinových ručičiek
- Ak kĺzanie pokračuje počas užívania, zopakujte hore uvedené kroky

POZNÁMKA: Odporúča sa, aby sa spona kľúča pripla na vhodné miesto nabežiacom páse.



**UPOZORNENIE: VŽDY VYPNITE BEŽIACI PÁS Z ELEKTRICKEJ SIETE PRED ČISTENÍM ALEBO ÚDRŽBOU.**

## ČISTENIE

Pravidelným čistením predĺžite celkovú životnosť bežiaceho pásu. Udržujte bežiaci pás čistý hlavne od prachu. Presvedčte sa, že ste vyčistili vyčnievajúce časti bežiacej plochy pásu a taktiež oboch strán bežiaceho pásu a rukovätí. Toto znižuje riziko možnosti zranenia na bežiacom páse.

Vrch bežiaceho pásu môže byť čistený vlhkou namydlenou handrou. Dávajte pozor, aby sa saponát nedostal do vnútorných častí, ktoré sú poháňané alebo pod bežiaci pás. **Upozornenie : Vždy vypnite bežiaci pás z elektrického zdroja pred tým, ako dáte dole kryt motora.** Aspoň raz za rok odokryte kryt motora a povysávajte pod ním.

## CHOD PÁSU A MAZANIE

Tento bežiaci pás s plochou je predmazaný. Ničmenej doporučujeme mazanie pravidelne kontrolovať pre optimálny chod pásu. Obvykle však není nutné počas prvého roku alebo po 500 hodinách prevádzky mazať. Trenie bežiaceho pásu so samotnou plochou môže mať hlavný vplyv v samotnej funkcii a životnosti bežiaceho pásu, preto je dôležité pravidelné mazanie. Odporúčame Vám pravidelnú kontrolu bežiacej plochy. Ak je to možné, po každých troch mesiacoch používania nadvihnite strany a ohmatajte povrch pásu. Pokiaľ objavíte stopy silikonu, není treba mazať. Pokiaľ je však povrch suchý, aplikujte mazadlo podľa nasledujúcich inštrukcí:

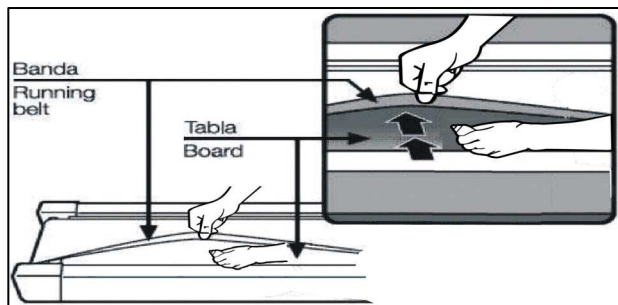
### POUŽÍVAJTE LEN SCHVÁLENÉ SILIKONOVÉ SPREJE !

- Umiestnite pás tak, aby bol spoj v strede dosky
- Vložte ventil spreju do vršku nádoby
- Nadvihnite pás na jednu stranu a pridrďte ventil spreju vo vzdialenosti asi 15cm od predného konca pásu. Začnite u prednej strany a pokračujte so sprejovaním smerom k zadnému koncu stroja. Opakujte tento postup pre každú stranu pásu a sprejujte po dobu asi 4 sekúnd.
- Pred zahájením cvičenia nechajte silikonový sprej vstrebať po dobu aspoň 1 minúty.

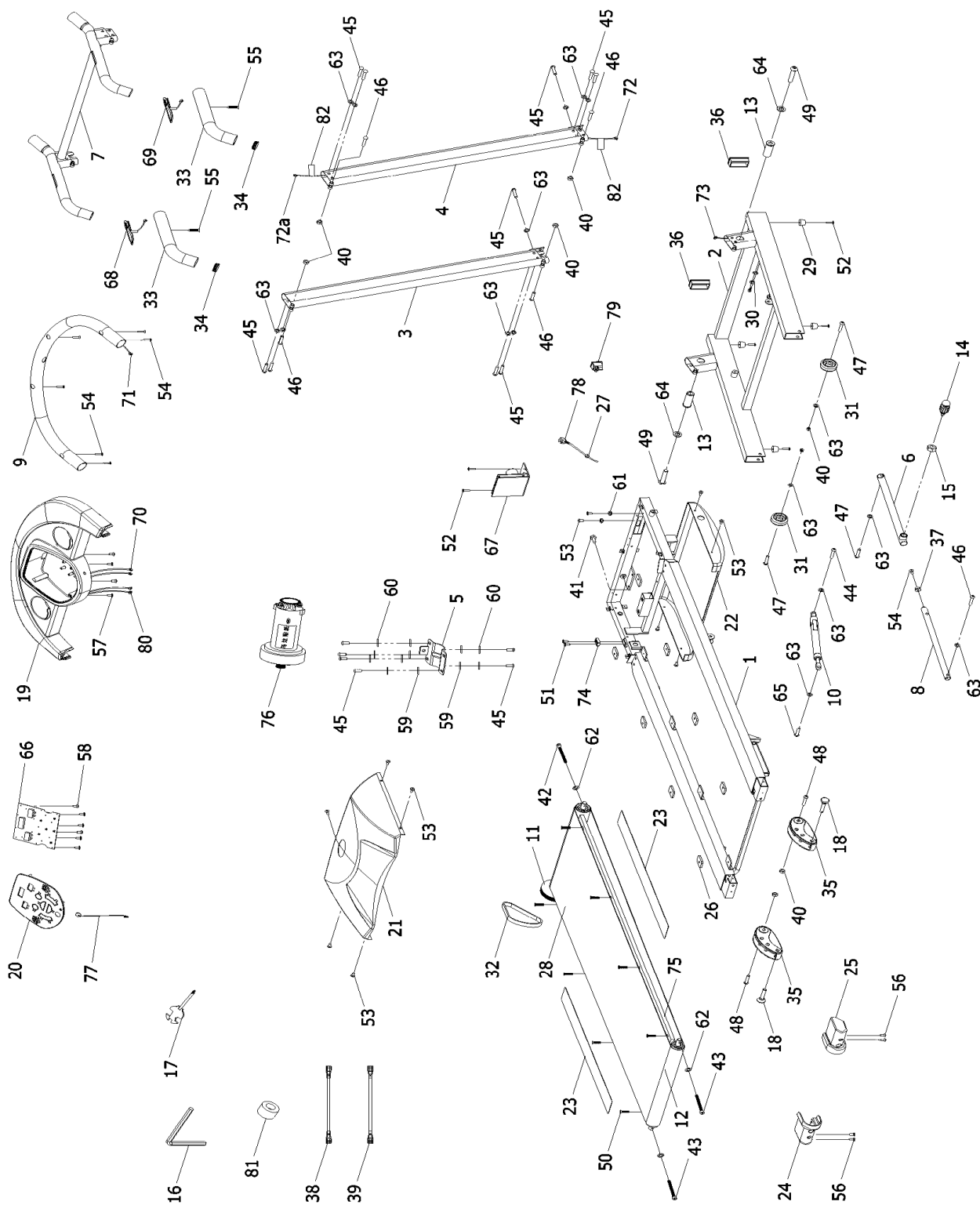
Odporúčame vám mazanie plochy podľa nasledujúcej časovej tabuľky:

- |   |                   |
|---|-------------------|
| ➤ Ľahké používanie (menej ako 3 hodiny/ týždeň) | raz za rok        |
| ➤ Stredné používanie (3-5 hodín/ týždeň)        | každý pol rok     |
| ➤ Silné používanie (viac ako 5 hodín/ týždeň)   | každé tri mesiace |





## Výkres dielcov



## Zoznam dielcov

číslo	POPIS	POZNÁMKA	KS	číslo.	POPIS	POZNÁMKA	KS
1	HLAVNY RÁM		1	42	SKRUTKA	M6*45	1
2	RÁM ZÁKLADNY		1	43	SKRUTKA	M6*65	2
3	LAVÝ VZPŘÍAMENÝ RÁM		1	44	SKRUTKA	M8*25	1
4	PRAVÝ VZPŘÍAMENÝ RÁM		1	45	SKRUTKA	M8*16	16
5	DRŽÍÁK MOTORU		1	46	SKRUTKA	M8*38	5
6	HLADKÁ PŘIDRŽOVACIA TRUBKA		1	47	SKRUTKA	M8*42	3
7	KONZOLA POCITACU		1	48	SKRUTKA	M8*50	2
8	NASTAVITELNÁ PŘIDRŽOVACIA TRUBKA		1	49	SKRUTKA	M10*55	2
9	DRŽÁK POCITACU		1	50	SKRUTKA	M6*22	8
10	VÁLEC		1	51	SKRUTKA	M3*8	2
11	PŘEDNA KLADKA/VÁLEC		1	52	SKRUTKA	M4*16	6
12	ZADNA KLADKA/VÁLEC		1	53	SKRUTKA	M5*8	11
13	LOŽISKO SKLÁDACIEHO VALCA/KLADKY		2	54	SKRUTKA	M6*12	7
14	PERO TAŽNÉJ SVORKY		1	55	SKRUTKA	ST4.2*25	2
15	KRYT TAŽNÉJ SVORKY		1	56	SKRUTKA	ST4.2*12	5
16	5#IMBUSOVY KLUČ	5mm	1	57	SKRUTKA	ST4.2*13	4
17	KLUČ W/SKRUTKOVAC	S=13、14、15	1	58	SKRUTKA	ST2.9*9.5	6
18	TAŽNÁ SVORKA		2	59	PLOCHÁ PODLOŽKA	8	6
19	KRYT POCITACU		1	60	PODLOŽKA	8	6
20	PANEL POCITACU		1	61	PODLOŽKA	5	2
21	HORNY KRYT MOTORU		1	62	PODLOŽKA	6	3
22	SPODNY DESKA		1	63	PODLOŽKA	8	14
23	PROTISKLZOVÁ PODLOŽKA		2	64	PODLOŽKA	10	2
24	ZADNY LAVÝ KRYT		1	65	SKRUTKA	M8*30	1
25	ZADNY PRAVÝ KRYT		1	66	KONZOLA		1
26	GUMOVÁ PODLOŽKA		8	67	RADIACI PANEL		1
27	ELEKTRICKÁ ZÁSTRČKA		1	68	ČIDLO PULZU		1
28	BĚŽECKÝ PÁS		1	69	ČIDLO PULZU		1
29	PODLOŽKA		4	70	HORNY VODIČ ČIDLA PULZU		2
30	KRUHOVÁ ZÁSTRČKA OCHRANNÉHO VODIČA		2	71	HORNY VODIČ POCITACU		1
31	ROZVODNÉ KOLO		2	72	STREDNY VODIČ POCITACU		1
32	PÁS		1	73	DOLNY VODIČ POCITACU		1
33	PĚNOVÉ MADLO		2	74	ČIDLO		1
34	KONCOVÁ ZÁSLEPKA		2	75	BĚŽECKA DOSKA		1
35	NASTAVITELNÁ PODLOŽKA		2	76	DC MOTOR		1
36	60*30KONCOVÁ ZÁSLEPKA		2	77	BEZPEČNOSTNY KLUČ		1
37	KONCOVÁ ZÁSLEPKA		1	78	ELEKTRICKY PRÍVODNY KABEL		1
38	AC JEDNODUCHÝ VODIČ		1	79	SPÍNAČ		1
39	AC JEDNODUCHÝ VODIČ		1	80	HORNY DROT K TLAČÍTKU		2
40	MATICA	M8	8	81	MAGNETICKÝ OKRUH		1
41	ŠKRUTKA S MATICOU	M8*35	1	82	NÁLEPKA		2

## Riešenie problémov

1. Možná príčina prečo počítač nepracuje správne po zapnutí : Kábel z počítača k spodnému kontrolnému panelu nie je správne zapojený, alebo sa vypálil transformátor. Skontrolujte každý kábel vedúci z počítača do kontrolného panelu, presvedčte sa, že tieto sú správne zapojené. Ak je kábel poškodený, vymeňte ho. Ak vyššie uvedené nie je konkrétnou príčinou problému, skúste vymeniť transformátor za dobrý.
2. E01: Porucha odkazov. Možná príčina: Káble z počítača a spodného kontrolného panelu nie sú správne zapojené, prosím skontrolujte každý z nich. Ak je kábel porušený, vymeňte ho za dobrý.
3. E02: Kolízia impulzu. Skontrolujte či je prísun energie, ak nie, použite správnu kontrolku. Skontrolujte či spodná kontrolka nie je vypálená, vymeňte ju za dobrú, znovu zapojte motorový kábel.
4. E03: Nie je signál senzora. Porušený kábel senzora, vymeňte ho za dobrý. Ak sa nedá použiť motorový magnet, vymeňte tento a zresetujte.
5. E05: Ochrana prepätia. Zaťaženie nad normálnu hranicu, alebo je motor zaseknutý, zapríčiňuje odklon od cvičenia, zariadenie automaticky zapne samo-ochranný systém. Nastavte zariadenie a reštartujte ho. Skontrolujte či z motora nevychádzajú nežiadúce zvuky alebo či motor / spodný kontrolný panel neboli vypálené , ak áno vymeňte motor za dobrý a tak isto aj spodný panel. Použite vhodné napätie.
6. Ak motor nepracuje správne po stlačení tlačidla START , možná príčina : kábel motora je porušený, bezpečnostný kolík je zlomený alebo poškodený, kábel motora nie je správne zapojený; IGBT na spodnom kontrolnom paneli je vypálený. Skontrolujte vyššie uvedené pre pravú príčinu a vymeňte poškodené časti.

## Záručné podmienky

### Predávajúci poskytuje na tento výrobok nasledujúce záruky:

- a) záruka na rám vyrobený z ocele pre prvého majiteľa je 60 mesiacov odo dňa predaja zákazníkovi.
- b) záruka na riadiacu jednotku a elektrozariadenie je 60 mesiacov odo dňa predaja zákazníkovi.
- c) záruka na ostatné diely je 24 mesiacov odo dňa predaja zákazníkovi.

### Záruka sa nevzťahuje na závady vzniknuté:

- a) zavinením užívateľa tj. poškodením výrobku neodborným používaním, nesprávnou montážou, nedostatočným zasunutím sedlovej tyče do rámu, nedostatočným utiahnutím pedálov v kľukách a kľuke k stredovej osi
- b) nesprávnou údržbou
- c) mechanickým poškodením
- d) opotrebením dielov pri bežnom používaní (napr. gumové a plastové časti, pohyblivé mechanizmy, atď.)
- e) neodvratnou udalosťou, živelnou pohromou
- f) neodbornými zásahmi
- g) nesprávnym používaním, či nevhodným umiestnením, vplyvom nízkej alebo vysokej teploty, pôsobením vody, neúmerným tlakom a nárazmi, úmyselne pozmeneným designom, tvarom alebo rozmermi

### Upozornenie:

- 1) cvičenie sprevádzajúce zvukovými efektami a občasným vrzganím nie je závada brániaca riadnemu užívaniu stroja a teda nemôže byť predmetom reklamácie. Tento jav možno odstrániť bežnou údržbou.
- 2) upozornenie - u základných modelov sú použité venčekové ložiská. Doba životnosti u týchto ložísk môže byť kratšia ako je doba záruky. Doba životnosti je asi 100 prevádzkových hodín.
- 3) v dobe záruky budú odstránené všetky poruchy výrobku spôsobené výrobnou závadou alebo chybným materiálom výrobku tak, aby vec mohla byť riadne používaná.
- 4) reklamácia sa uplatňuje zásadne písomne s presným popisom o chybe a potvrdeným dokladom o zakúpení.
- 5) záruku uplatňujte u výrobcu: inSPORTline, s.r.o.Bratislavská 36, 911 05 Trenčín alebo u organizácie, v ktorej bol výrobok zakúpený.

Dátum predaja:

Razítko a podpis predajcu:

Dodávateľ:

inSPORTline s.r.o.  
Bratislavská 36  
911 05 Trenčín  
[www.insportline.sk](http://www.insportline.sk)



**ZÁRUČNÝ A POZÁRUČNÝ SERVIS ZAISŤUJE:**

inSPORTline s.r.o., Bratislavská 36, 911 05 Trenčín  
tel: + 421 32 6526704, email: [insportline.reklamacie@stonline.sk](mailto:insportline.reklamacie@stonline.sk)  
[www.insportline.sk](http://www.insportline.sk)