



POUŽÍVATEĽSKÝ MANUÁL – SK

IN TJ25749 Trampolínový set inSPORTline Green 366 cm

IN TJ25750 Trampolínový set inSPORTline Green 430 cm

IN TJ25751 Trampolínový set inSPORTline Green 457 cm



Obrázky sú iba ilustračné.

Obsah

BEZPEČNOSTNÉ POKYNY	3
ROZMERY	4
INFORMÁCIE K ZOSTAVENIU TRAMPOLÍNY	4
MONTÁŽ.....	4
KROK 1: Montáž konštrukcie	5
KROK 2: Montáž plachty trampolíny a pružín.....	5
KROK 3: Umiestnenie bezpečnostného štítku.....	7
KROK 4: Umiestnenie rámového krytu.....	7
OCHRANA A ÚDRŽBA	7
BEZPEČNOSTNÁ SIETĚ	8
Montážne pokyny k sieti.....	8
VŠEOBECNÉ BEZPEČNOSTNÉ INFORMÁCIE K SIETI	10
Údržba a používanie bezpečnostnej siete	11
Bezpečnostné pokyny k sieti.....	11
POZÍCIE A SKOKY	12
OCHRANA ŽIVOTNÉHO PROSTREDIA	13
ZÁRUČNÉ PODMIENKY, REKLAMÁCIE	13

inSPORTline s.r.o., si vyhradzuje právo vykonať akékoľvek zmeny a vylepšenia svojho produktu bez predchádzajúceho upozornenia. Navštívte našu stránku www.insportline.sk, kde nájdete najnovšiu verziu manuálu.

BEZPEČNOSTNÉ POKYNY

VAROVANIE! Manuál si prečítajte ešte pred prvým použitím výrobku a ponechajte si ho pre budúce nahliadnutie. Plne dodržujte všetky obmedzenia a odporúčania, aby ste zamedzili prípadnému úrazu alebo vzniku škody. Pred začatím akéhokoľvek cvičenia odporúčame konzultovať zdravotný stav s lekárom.

- Len jeden človek smie na trampolíne skákať v daný čas, aby nedošlo k zrážkam, poraneniam a zlomeninám.
- Nerobte kotúle ani premety, popr. iné akrobatické prvky, ktoré by mohli viesť k vážnym zraneniam vrátane smrteľných.
- Nikdy neskáčte pod vplyvom alkoholu alebo drog, prípadne ak pociťujete zdravotné komplikácie.
- Pred skákaním z oblečenia odstráňte všetky ostré predmety a vyprázdňte vrecká. Vezmite si vhodné športové oblečenie.
- Zliezajte opatrne a bezpečne. Nikdy z trampolíny nezoskakujte ani ju nepoužívajte ako odrazový mostík.
- Cvičte opatrne a príliš sa neprepínajte. Začnite s malými skokmi, než prejdete na väčšie.
- Zoznámte sa so správnou technikou skákania. Ak si nie ste istí, požiadajte o radu skúsenejšiu osobu.
- Pre ukončenie skákania dopadnite na plachtu s mierne pokrčenými kolenami.
- Skáčte vždy kontrolovane, tzn. dopadnite vždy do miesta odrazu. Ak by sa nedarilo skoky kontrolovať, ukončíte cvičenie.
- Necvičte príliš dlho v kuse a dodržujte pravidelné prestávky. Nezapomnite na pravidelný pitný režim.
- Pri skákaní sa pozerajte na plachtu, aby ste ľahšie udržali kontrolu a rovnováhu.
- Deti smú trampolínu používať iba pod dohľadom dospeléj osoby. Ak nemáte so skákaním príliš skúseností, požiadajte skúsenejšiu osobu o asistenciu.
- Montáž smie vykonávať len dospelá osoba.
- Pravidelne výrobok kontrolujte čo do opotrebovania a poškodenia. Poškodenú trampolínu nikdy nepoužívajte. Všetky poškodené alebo opotrebované diely musia byť ihneď vymenené. Ak trampolína disponuje sieťou, mala by sa každý rok vymeniť za novú.
- Pravidelne kontrolujte pevnosť všetkých kolíkov a pružín. V prípade poškodenia alebo opotrebovania, vymeňte za nové.
- Všetky vzniknuté ostré hrany musia byť okamžite odstránené.
- Nevykonávajte neschválené modifikácie výrobku.
- Nevstupujte do priestorov pod trampolínu.
- Trampolínu nepoužívajte vo vnútorných priestoroch. Určené pre vonkajšie používanie.
- Počas skákania nejedzte a nepite.
- Trampolínu umiestnite iba na rovný, čistý, suchý povrch mimo dosahu prirodzených alebo umelých prekážok (napr. vetvy stromu atď.) a mimo dosahu elektrického vedenia. Nikdy ju nedávajte na zľadovatený, šikmý alebo klzký povrch. Vyhýbajte sa tiež vodným plochám a blízkosti bazénov. Výrobok nedávajte na príliš tvrdý povrch (betón, asfalt. atď.).
- Zachovajte min. 2 m odstup od akejkoľvek prekážky.

- Ohľadom možného skákania v obuvi alebo bez nej sa riadte vždy odporúčaním konkrétneho typu.
- Nikdy neskáčte za silného vetra. Trampolínu riadne zaistite.
- Vždy dodržujte max. hmotnostný limit a výrobok používajte iba pre schválený účel.
- Poučte všetkých prípadných ďalších používateľov o zásadách bezpečnosti a všetky nariadenia plne rešpektujte.
- Každý používateľ by mal cvičiť pod dohľadom, bez ohľadu na vek alebo úroveň zdatnosti.
- Pred každým používaním výrobok skontrolujte. Nikdy neskáčte, ak je trampolína mokrá, špinavá alebo poškodená. Skáčte vždy max. jednu stopu od vyznačenej stredovej značky.
- Na odrazovú plochu nič nekladte.
- Ak trampolínu aktuálne nepoužívate, zabráňte neoprávnenému používaniu inou osobou.
- Výrobok skladujte a udržiavajte v súlade s návodom. Chráňte ho pred priamym slnečným žiarením, výkyvom teplôt alebo extrémnymi teplotami, ktoré by mohli niektoré diely nenávratne poškodiť.
- Suché zipsy musia byť riadne uzavreté.
- Ak pocítite bolesť, malátnosť alebo iné zdravotné komplikácie, okamžite prestaňte cvičiť.
- Výrobky spĺňajú normu EN71.
- Vhodné na domáce využitie.

ROZMERY

Parametre	IN TJ25749	IN TJ25750	IN TJ25751
Veľkosť	366 cm	430 cm	457 cm
Pružiny	75 ks	88 ks	100 ks
Nohy	4 ks	4 ks	5 ks
Maximálna nosnosť	100 kg	100 kg	100 kg

INFORMÁCIE K ZOSTAVENIU TRAMPOLÍNY

- Trampolínu musí zostavovať iba dospelá osoba.
- Na zostavenie trampolíny sú potrební dva ľudia.
- Montáž trampolíny by mala prebiehať na tráve alebo na predpísom zodpovedajúcej bezpečnostnej podložke.
- Predtým, než začnete trampolínu zostavovať, si pozorne prečítajte inštrukcie k montáži.
- Uistite sa, že máte všetky uvedené časti. Ak vám chýba akákoľvek súčiastka, kontaktujte miesto kúpy.
- Na zostavenie tejto trampolíny potrebujete špeciálny napínací hák, ktorý je dodávaný s týmto produktom.
- **Použite rukavice k ochrane rúk (pred priškripaním). Trampolínu zostavujte na čistom a suchom mieste. Vymedzte si na zostavenie trampolíny dostatok miesta.**

MONTÁŽ

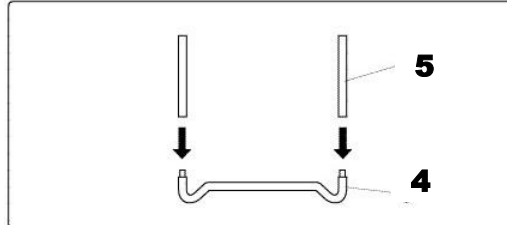
Poznámka:

- **Všetky vrchné tyče s úchyty pre nohy sú univerzálne. Pri spojení musia mať všetky rovnaký smer.**

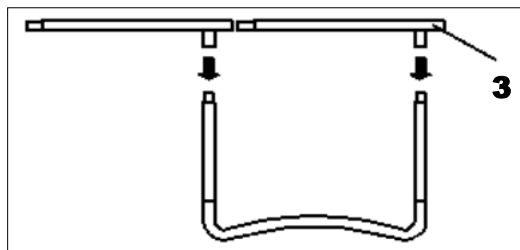
- Pre spojenie častí jednoducho vsuňte užšiu časť tyče do vedľajšej časti so širším otvorom. Toto spojenie je nazývané "spojovací bod".

KROK 1: Montáž konštrukcie

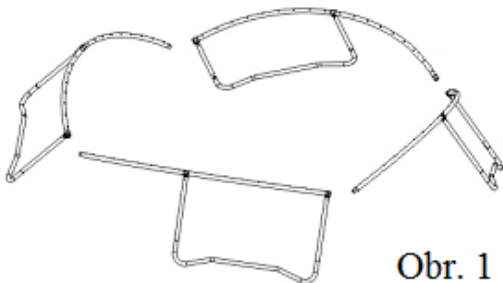
- A. Nasadte všetky vertikálne predĺžené nohy (5) na nožné podpery (4).



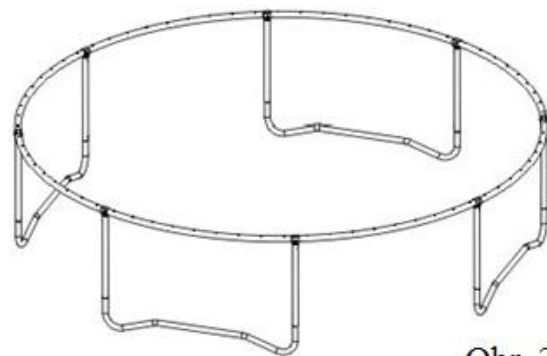
- B. Nasadte vrchné tyče s úchytmi pre nohy (3).



- C. Teraz postupne postavte jednotlivé diely do vertikálnej polohy a spojte vrchné tyče (3) do kruhu (vid obr. 2).



Obr. 1

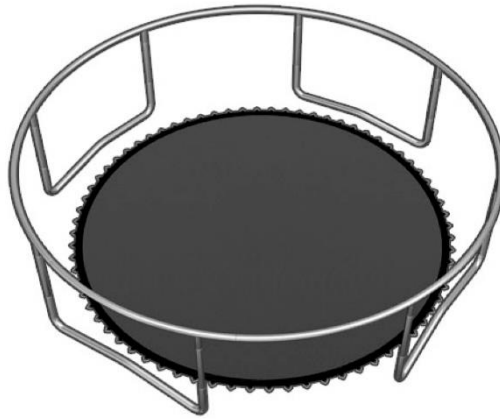


Obr. 2

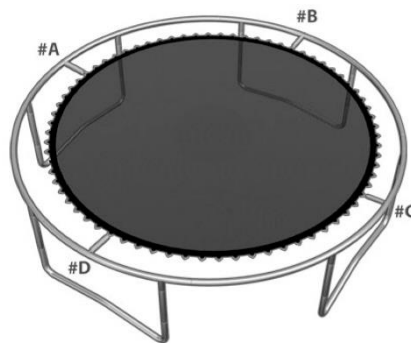
KROK 2: Montáž plachty trampolíny a pružín

UPOZORNENIE: Buďte opatrný, keď natáhujete plachtu a pripevňujete pružiny k rámu. Trampolína sa v danej chvíli zvierá (uťahuje) a spojovacie body by Vás mohli priškripnúť.

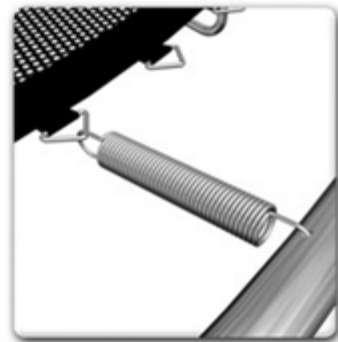
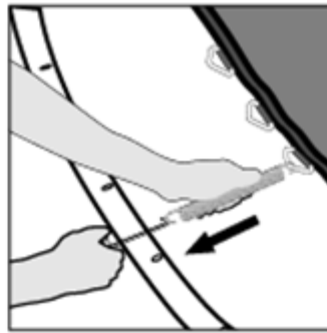
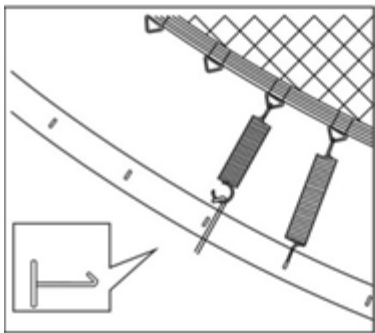
- A. Rozložte plachtu trampolíny vo vnútri zostavenej rámovej konštrukcie.



- B. Pripevnite pružiny k plachte trampolíny. Jeden koniec pružiny prichyťte k okraju plachty za kovové očko (V-krúžok). Pružiny musia byť umiestnené v správnom (celkovom) počte na správnom mieste, aby sa plachta prehla vo všetkých smeroch rovnomerne.

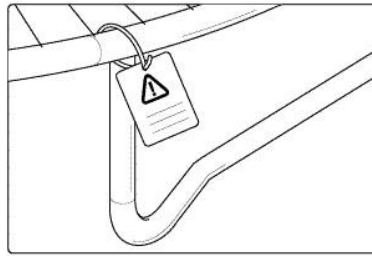


- C. Pomocou napínacieho háku pripevnite pružiny k rámu trampolíny. Koniec napínacieho háku v tvare „T“ držte v ruke medzi prstami. Zahnutým koncom napínacieho háku uchopíte druhý (voľný) koniec pružiny a ťahajte, kým sa nedostanete nad otvor v rámovej konštrukcii. Teraz vložte koniec pružiny do otvoru a uvoľnite/vytiahnite pružinový hák. Tento postup zopakujte pri všetkých pružinách. Ak zistíte, že ste vynechali otvor v rámovej konštrukcii alebo V-krúžok na plachte, prepočítajte a vyberte, alebo pripojte iné pružiny.



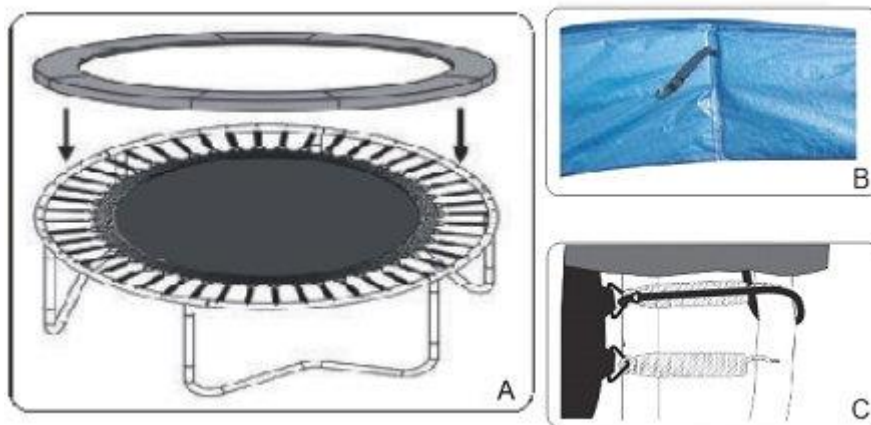
KROK 3: Umiestnenie bezpečnostného štítku

Pripevnite štítok ku konštrukcii trampolíny tak, aby štítok neskĺzol na zem.



KROK 4: Umiestnenie rámového krytu

Položte rámový kryt cez trampolínu tak, aby pružiny a kovová konštrukcia boli úplne zakryté (A). Privažte popruhy umiestnené na spodnej strane krytu k rámu trampolíny (B + C).



OCHRANA A ÚDRŽBA

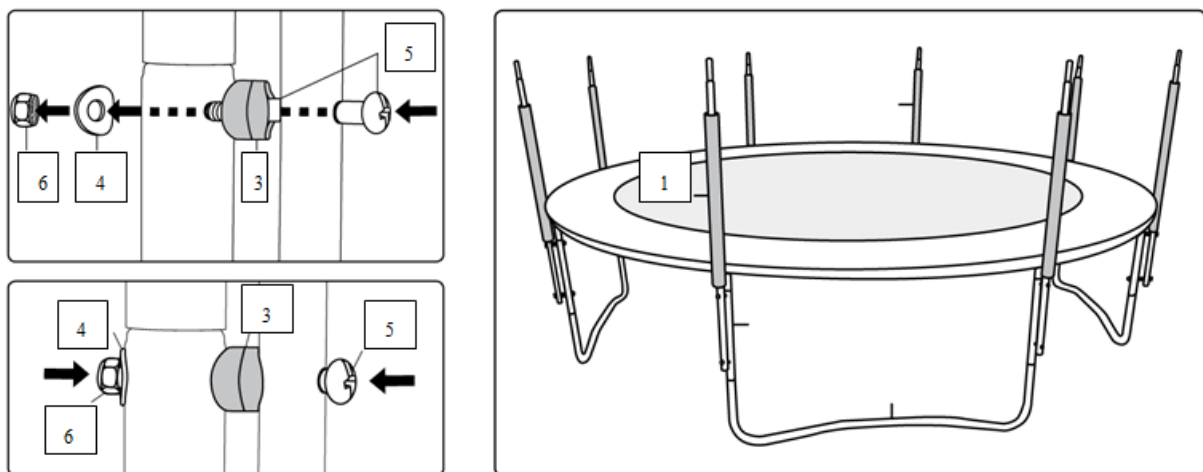
- Aby trampolína mohla dlho a dobre slúžiť, dodržujte pravidlá uvedené v predošlých kapitolách.
- Pri používaní akéhokoľvek fitness výrobku je vždy potrebné zabezpečiť, aby na jeho dobrý stav pravidelne dohliadala dospelá osoba oboznámená so všetkými bezpečnostnými pokynmi. Kontrola celkového stavu trampolíny by mala byť vykonávaná minimálne raz do mesiaca, pričom dôležité je sa zamerať najmä na všetok spojovací materiál. Pokiaľ začne ktorýkoľvek z dielov javiť známky opotrebenia či poškodenia, musí byť okamžite vymenený za nový. V opačnom prípade nemusí byť výrobok bezpečný a môže dôjsť k vzniku úrazu.
 - Skontrolujte, či sú všetky pružinové spoje (zaisťovacie kolíky) stále neporušené a či sa nemôžu počas používania uvoľniť.
 - Skontrolujte všetky kryty a ostré hrany. Ak je to potrebné, musia byť príslušné časti nahradené.
 - Skontrolujte, či sú odrazová plocha, čalúnenie a ochranná sieť bez porúch.
 - Uistite sa, že stuhové uzávery sú pri používaní trampolíny správne uzavreté.
- Trampolínu je možné používať len v prípade, že bola zostavená v súlade s montážnymi a všetkými bezpečnostnými pokynmi. Trampolíny s galvanizovanými tyčami vyžadujú príležitostnú údržbu. Ak sa objaví hrdza, je potrebné daný povrch očistiť pomocou ocelevej kefy alebo brúsneho papiera a ošetriť netoxickým náterom.
- Na trampolínu a k ochrannej sieti nesmú mať prístup domáce zvieratá. Ich ostré pazúry a zuby môžu poškodiť ako ochrannú sieť, tak odrazovú plochu.

- Trampolínu neumiestňujte do blízkosti ohniska. Vietor môže iskry a žeravé uhlíky rozfúkať a môže dôjsť k prepáleniu ochrannej siete alebo odrazovej plochy.
- Trampolíny s väčším priemerom, či už s ochrannou sieťou alebo bez nej, sa môžu za veterného počasia prevrátiť a spôsobiť škody na zdraví či majetku. Preto odporúčame ochrannú sieť za týchto podmienok demontovať a uskladniť na suchom, bezpečnom mieste a trampolínu rozložiť, alebo ju premiestniť do krytého priestoru.
- Akékoľvek úpravy vykonané spotrebiteľom (napr. prídanie príslušenstva) musia byť vykonané podľa pokynov výrobcu.
- Slnéčné svetlo, dážď, sneh a extrémne teploty znižujú postupom času pevnosť týchto častí. V zimných mesiacoch môže byť trampolína poškodená nánosmi snehu alebo extrémne nízkymi teplotami. Radšej preto uložte odrazovú plochu do vnútorných priestorov.
- Pre istotu môže byť trampolína pripevnená k zemi aj za normálneho počasia. Odporúčame pripevniť konštrukciu na troch miestach. Priviažte konštrukciu za hornú časť rámu, nielen za nohy, aby nedošlo k ich vytiahnutiu z úchyty vrchnej tyče.
- Pre premiestnenie trampolíny sú potrebné aspoň dve dospelé osoby. Trampolínu zdvihnite mierne od zeme (neťahajte ju po zemi) a držte ju stále vodorovne. Spojovacie body obalte ochrannou páskou, aby nedošlo k rozpojeniu konštrukcie. Pre zložitejšie (náročnejšie) druhy premiestňovania by ste mali trampolínu najprv rozložiť. **PO KAŽDOM PREMIESTNENÍ VYKONAJTE ÚPLNÚ BEZPEČNOSTNÚ PREHLIADKU.**

BEZPEČNOSTNÁ SIEŤ

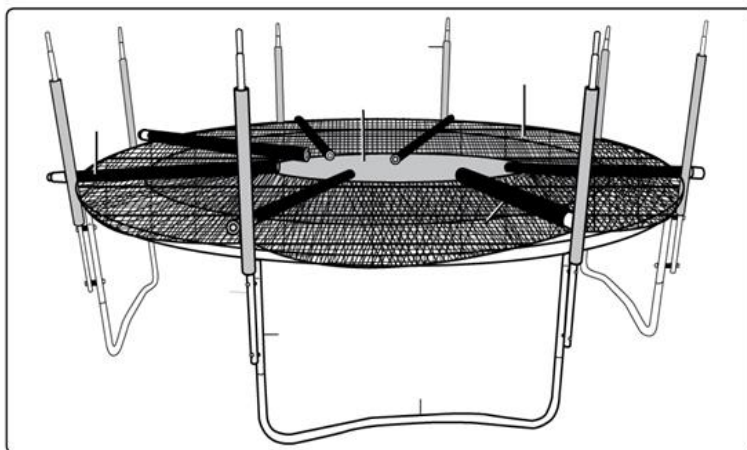
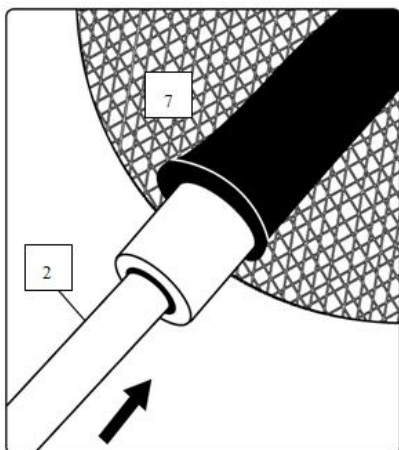
Montážne pokyny k sieti

KROK 1: Pripevnite horné tyče **A** ku stojným nohám trampolíny pomocou dielov (3), (4), (5) a (6).

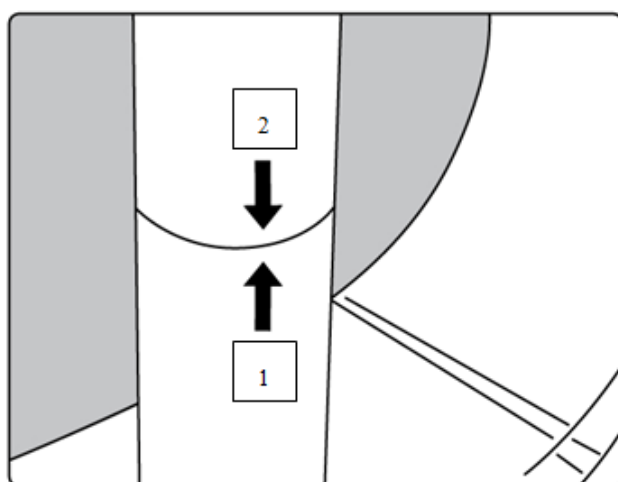
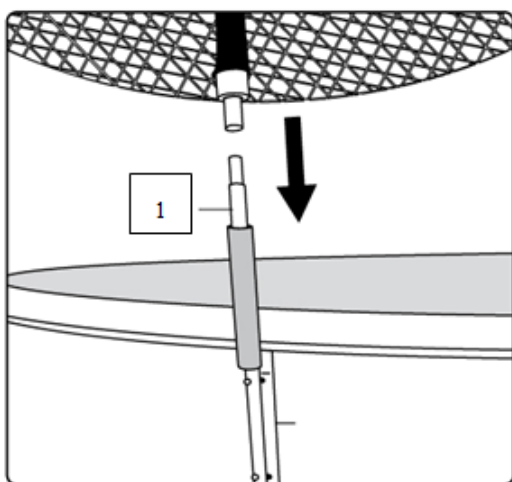


KROK 2: Roztiahnite ochrannú sieť (7) na odrazovú plochu trampolíny tak, aby návleky na hornej tyči **A** smerovali nahor. Porovnajte návleky s hornými tyčami **A**.

Zasuňte do návlekov hornej tyče **B** (2).



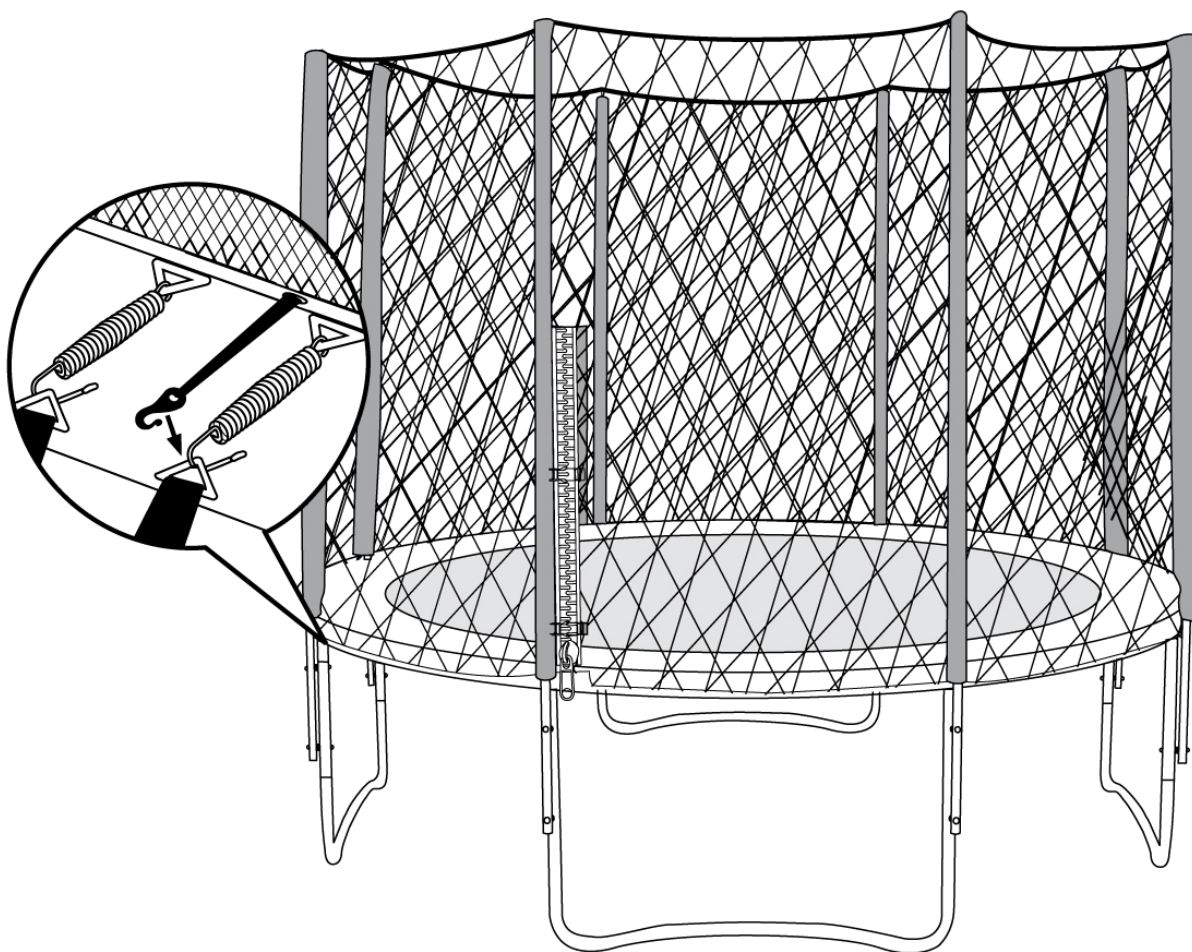
KROK 3: Nasadte diely (2) na diely (1).



Posuňte horné penové chrániče dole tak, aby nadväzovali na spodné penové chrániče.

Opatrne a rovnomerne stiahnite a napnite ochrannú sieť (7).

KROK 4: Pripnite ochrannú sieť zo spodnej strany k trampolíne. Zaistite gumičky od ochrannej siete do očiek, ktoré zafixujú odrazovú plochu.



KROK 5: Zapnite zips od ochrannej siete (7) a zaistite oba bezpečnostné háčiky.

DÔLEŽITÉ UPOZORNENIE!!

NA ZÁVER ODPORÚČAME SKONTROLOVAŤ UPEVNENIE VŠETKÝCH HÁČIKOV A UTIAHNUTIE VŠETKÉHO SPOJOVACIEHO MATERIÁLU. OCHRANNÁ SIETĽ MUSÍ BYŤ RIADNE UPEVNENÁ, INAK NEBUDE POSKYTOVAŤ POTREBNÚ OCHRANU.

TÝMTO JE MONTÁŽ DOKONČENÁ.

VŠEOBECNÉ BEZPEČNOSTNÉ INFORMÁCIE K SIETI

- Pred používaním si prečítajte celý manuál a uschovajte si ho pre prípad ďalšej potreby.
- Pri montáži ochrannej siete dodržujte všetky montážne pokyny v tomto manuáli.
- Deti môžu trampolínu používať len pod dohľadom dospeléj osoby, oboznámenej so všetkými bezpečnostnými pravidlami.
- Nikdy nenechávajte dieťa na trampolíne bez dozoru.
- Vždy dbajte na dodržiavanie bezpečnostných pokynov dodaných spolu s trampolínou a ochrannou sieťou.
- Je zakázané šplhať po tyčiach ochrannej siete, hojdať sa na nich alebo do ochrannej siete úmyselne narážať.
- V prípade vzniku akéhokoľvek poškodenia prestaňte ochrannú sieť ihneď používať.
- Ochranná sieť je určená iba na to, aby chránila používateľa pred vypadnutím z trampolíny a znížila tak riziko úrazu.
- Nedovoľte deťom, aby si na odrazovú plochu trampolíny nosili akékoľvek hračky.

- Trampolínu používajte len v prípade, že ste oboznámený so všetkými bezpečnostnými pokynmi dodanými spolu s trampolínou a ochrannou sieťou.

Údržba a používanie bezpečnostnej siete

- **Informácie k montáži:** Montáž ochrannej siete musí vykonávať dospelá osoba. Montáž musí byť vykonaná presne podľa uvedených montážnych krokov. Pre uľahčenie montáže odporúčame požiadať o pomoc ďalšiu osobu. Ochranná sieť obsahuje drobné časti, preto nie je vhodná pre deti mladšie ako 3 roky. Pred začatím montáže sa uistite, že boli dodané všetky potrebné diely. Ak niektorý z dielov chýba, obráťte sa na predajcu a ochrannú sieť nepoužívajte.
- **Umiestenie trampolíny:** Trampolínu umiestnite na rovné a dobre osvetlené miesto. V žiadnom prípade nestavajte trampolínu na tvrdý povrch (betónový či asfaltový), pokiaľ nie je okolo celej trampolíny zabezpečená voľná plocha o veľkosti aspoň 2 metrov, vybavená ochrannou podložkou a pokiaľ nie je nad trampolínou zabezpečený voľný priestor o veľkosti aspoň 7 metrov. Ideálnym miestom pre trampolínu je trávnik, piesok alebo podobná hracia plocha. Priestor pod odrazovou plochou musí byť vždy prázdny - nikdy nedávajte pod trampolínu žiadne predmety. Prečítajte si tiež celý manuál dodaný s trampolínou.

UPOZORNENIE: Sieť by sa mala vždy po roku vymeniť.

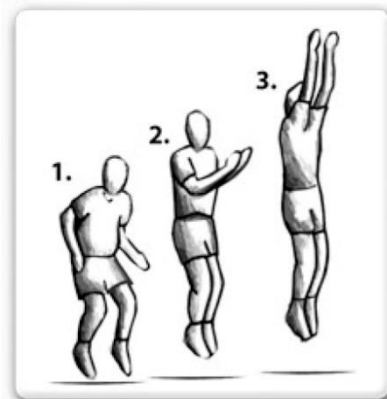
Bezpečnostné pokyny k sieti

- Ochranná sieť je určená pre domáce používanie a používateľov starších 6 rokov. Používatelia nesmú do ochrannej siete úmyselne narážať. Jedná sa iba o ochrannú pomôcku určenú pre vymedzenie vstupu a výstupu z odrazovej plochy, umožňujúce používateľom získať sebadôveru, natrénovať rovnováhu, zlepšiť koordináciu a pohybovú orientáciu, bez toho aby sa museli obávať pádu z trampolíny a prípadných zranení.
- Prítomnosť dospeljej osoby: Deti si môžu na trampolíne vybavenej ochrannou sieťou hrať iba pod dohľadom dospeljej osoby, ktorá zaistí správne a bezpečné používanie trampolíny. Najmä je potom potrebné dohliadať:
 - Aby si deti na odrazovú plochu nenosili žiadne predmety.
 - Na bezpečný pohyb dieťaťa v trampolíne.
 - Na celkový stav ochrannej siete.
 - Na spôsob, akým deti vstupujú a vystupujú z odrazovej plochy.
- Deti by pri pohybe na trampolíne nemali používať ochrannú prilbu (napr. cyklistickú).
- Rám trampolíny je vyrobený z ocele a je elektricky vodivý. Preto nenoste na odrazovú plochu ani nevešajte na ochrannú sieť žiadne elektrické zariadenia (osvetlenie, vykurovacie telesá, predlžovacie káble či akékoľvek iné domáce príslušenstvo), hrozí riziko úrazu elektrickým prúdom.
- Keďže je odrazová plocha nad zemou, hrozí pri vystupovaní cez ochrannú sieť riziko pádu. Pre zníženie rizika úrazu by mala dieťaťu pri nastupovaní a vystupovaní z odrazovej plochy vždy pomáhať dospelá osoba.
- K výstupu a nástupu na odrazovú plochu vždy použite vstupný/výstupný otvor v ochrannej sieti.
- Poveternostné podmienky: Pri používaní trampolíny vždy berte ohľad na aktuálne počasie. Vo vlhkom počasí je povrch trampolíny klzký a pri teplotách pod 0 °C môže dieťaťu k ocelevej konštrukcii primrznúť jazyk alebo pery. Pri vyšších teplotách a slnečnom počasí sa môžu diely zahrievať, preto je treba za týchto podmienok opatrnosť a kontrolovať teplotu dielov (obzvlášť oceľových).

POZÍCIE A SKOKY

ZÁKLADNÝ SKOK

1. Postavte sa na stred trampolíny, presuňte hmotnosť tela na špičky, nohy mierne rozkročené. Sledujte trampolínu.
2. Rozkývajte paže dopredu a hore v kruhových pohyboch.
3. Pri výskoku dajte nohy k sebe, špičky namierte smerom nadol.
4. Pri dopadávaní majte nohy opäť mierne rozkročené.



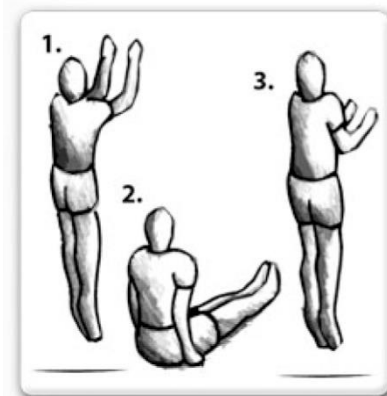
SKOKY NA KOLENÁCH

1. Začnite základným skokom. Neskáčte príliš vysoko.
2. Doskočte na kolená (mierne rozkročené), chrbát držte vzpriamený. Na udržanie rovnováhy používajte paže.
3. Dostaňte sa späť do základného skoku kmitaním paží nahor.



SKOKY V SEDE

1. Začnite základným skokom. Neskáčte príliš vysoko.
2. Doskočte do sedu (na plocho) s nohami natiahnutými pred sebou, chrbát držte vzpriamený. Ruky umiestnite vedľa bokov na trampolínu.
3. Späť do vzpriamenej pozície sa vráťte odrazením rukami.



POKROČILÝ SKOK

1. Začnite základným skokom. Neskáčte príliš vysoko.
2. Doskočte na kolená a ruky zároveň (rozťahnuté na šírku bokov/ramien), chrbát držte vodorovne s odrazovou plochou.
3. Späť do vzpriamenej pozície sa vráťte odrazením rukami.



SKOKY NA BRUCHU

1. Začnite základným, resp. pokročilým skokom. Neskáčte príliš vysoko.
2. Dopadnite na brucho (tvárou nadol), nohy držte natiahnuté za sebou, paže nechajte pretiahnuté dopredu alebo zložte tesne pred hlavu. Celé telo sa musí dotknúť podložky súčasne.
3. Odrazte sa od trampolíny rukami a vráťte sa späť do vzpriamenej polohy.



SKOKY NA BRUCHU 2

1. Začnite základným skokom. Neskáčte príliš vysoko.
2. Dopadnite na brucho (tvárou nadol), nohy držte natiahnuté za sebou, paže nechajte pretiahnuté dopredu alebo zložte tesne pred hlavu. Celé telo sa musí dotknúť podložky súčasne.
3. Odrazte sa od trampolíny rukami a vráťte sa späť do vzpriamenej polohy.



Pre informácie o ďalších zručnostiach a tréningu kontaktujte kvalifikovaného inštruktora.

OCHRANA ŽIVOTNÉHO PROSTREDIA

Po uplynutí doby životnosti výrobku alebo v okamihu, kedy by oprava bola neekonomická, produkt nevyhadzujte do domového odpadu. Za účelom správnej likvidácie výrobku ho odovzdajte na určených zberných miestach, kde bude prijatý zdarma.

Správnou likvidáciou pomôžete zachovať cenné prírodné zdroje a napomáhate prevencii potenciálnych negatívnych dopadov na životné prostredie a ľudské zdravie, čo by mohli byť dôsledky nesprávnej likvidácie odpadov. Ďalšie podrobnosti si vyžiadajte od miestneho úradu alebo najbližšieho zberného miesta. Pri nesprávnej likvidácii tohto druhu odpadu môžu byť v súlade s národnými predpismi udelené pokuty.

ZÁRUČNÉ PODMIENKY, REKLAMÁCIE

Všeobecné ustanovenia a vymedzenie pojmov

Tieto záručné podmienky a reklamačný poriadok upravujú podmienky a rozsah záruky poskytované predávajúcim na tovar dodávaný kupujúcemu, takisto aj postup pri vybavovaní reklamačných nárokov uplatnených kupujúcim na dodaný tovar. Záručné podmienky a reklamačný poriadok sa riadia príslušnými ustanoveniami zákona č. 250/2007 Z.z., Občiansky zákonník č. 40/1964 Zb. v znení neskorších predpisov, podľa § 422 až § 442 zákona č. 513/1991 Zb. Obchodný zákonník v platnom znení, a Zákona o ochrane spotrebiteľa č 250/2007 Z.z. v znení neskorších predpisov, a to aj vo veciach týmito záručnými podmienkami a reklamačným poriadkom nespomenutých.

Predávajúcim je spoločnosť inSPORTline s.r.o. so sídlom Električná 6471, 911 01 Trenčín, IČO 36311723, zapísaná v obchodnom registri Okresného súdu Trenčín v odd Sro, vložka č. 11888/R.

Adresa predajní:

1. inSPORTline s.r.o., Električná 6471, 911 01 Trenčín, +421 917 864 593, predajnatn@insportline.sk
2. Stores inSPORTline SK s.r.o., Račianska 184/B, 831 54 Bratislava (Rača), +421 917 866 623, predajnaba@insportline.sk

3. Stores inSPORTline SK s.r.o., Trieda generála Ludvíka Svobodu 6/A, 040 22 Košice (Furča), +421 917 866 622, predajna@insportline.sk

Vzhľadom k platnej právnej úprave sa rozlišuje kupujúci, ktorý je spotrebiteľom a kupujúci, ktorý spotrebiteľom nie je.

„Kupujúci spotrebiteľ“ alebo len „spotrebiteľ“ je osoba, ktorá pri uzatváraní a plnení zmluvy nejedná v rámci svojej obchodnej alebo inej podnikateľskej činnosti.

„Kupujúci, ktorý nie je „spotrebiteľ“, je podnikateľ, ktorý nakupuje výrobky alebo užíva služby za účelom svojho podnikania s týmito výrobkami alebo službami. Tento kupujúci sa riadi rámcovou kúpnu zmluvou a obchodnými podmienkami v rozsahu, ktoré sa ho týkajú a obchodným zákonníkom.

Tieto záručné podmienky a reklamačný poriadok sú nevyhnutnou súčasťou každej kúpnej zmluvy uzatvorenej medzi predávajúcim a kupujúcim. Záručné podmienky a reklamačný poriadok sú platné a záväzné, pokiaľ v kúpnej zmluve alebo v dodatku v tejto zmluve alebo inej písomnej dohode nebude stranami dohodnuté inak.

Záručné podmienky a záručná doba

Predávajúci poskytuje kupujúcemu záruku na tovar v **dĺžke 24 mesiacov**, u označených fitness modelov bude poskytovaná **záručná lehota 120 mesiacov na rám (platí na výrobky zakúpené od 13.3.2017)** a 24 mesiacov na ostatné komponenty na 1 ks fitness zariadenia. Na označené moto výrobky značky W-TEC bude poskytovaná **rozšírená záručná lehota 36 mesiacov**. Záruka sa vzťahuje iba na výrobné vady. Záručná dĺžka záruky poskytovaná spotrebiteľovi nie je týmto dotknutá.

Zárukou za akosť preberá predávajúci záväzok, že dodaný tovar bude po určitú dobu spôsobilý pre použitie k obvyklému, príp. zmluvnému účelu a že si zachová obvyklé, príp. zmluvné vlastnosti.

Batéria

Záruka 6 mesiacov na životnosť batérie - menovitá kapacita batérie neklesne pod 70% svojej celkovej kapacity v priebehu 6 mesiacov od predaja produktu.

Záručné podmienky sa nevzťahujú na poruchy vzniknuté (ak je možné aplikovať na zakúpený produkt):

- zavinením používateľa tj. poškodenie výrobku nesprávnou montážou, manipuláciou a neodborným repasom,
- nesprávnou údržbou,
- mechanickým poškodením,
- opotrebením dielov pri bežnom používaní,
- neodvratnou udalosťou, živelnou pohromou,
- neodbornými zásahmi,
- nesprávnym zaobchádzaním alebo nevhodným umiestnením, vplyvom nízkej alebo vysokej teploty, pôsobením vody, neúmerným tlakom a nárazmi, úmyselne pozmeneným designom, tvarom alebo rozmermi,
- nesprávnym použitím tovaru, ktorý je v rozpore s kategorizáciou produktu (HC, HA – na domáce používanie: SC, S – na komerčné používanie).

Upozornenie:

- 1) v dobe záruky budú odstránené všetky poruchy výrobku spôsobené výrobnou poruchou alebo chybným materiálom výrobku tak, aby vec mohla byť riadne používaná.
- 2) reklamácia sa uplatňuje zásadne písomne s presným popisom o chybe a potvrdeným dokladom o zakúpení.
- 3) záruka sa uplatňuje u výrobcu: inSPORTline s.r.o., Električná 6471, 911 01 Trenčín, v predajni v ktorej ste tovar zakúpili alebo u organizácie, v ktorej bol výrobok zakúpený.

Reklamačný poriadok – reklamácia tovaru

Kupujúci je povinný tovar, dodaný predávajúcim skontrolovať čo najskôr po prechode nebezpečia škody na tovar, resp. po jeho dodaní. Prehliadku musí kupujúci vykonať tak, aby zistil všetky poruchy, ktoré je možné pri primeranej odbornej prehliadke zistiť.

Pri reklamácii tovaru je kupujúci povinný na žiadosť predávajúceho preukázať nákup a oprávnenosť reklamácie faktúrou alebo dodacím listom s uvedeným výrobným (sériovým) číslom, prípadne tými istými dokladmi bez sériového čísla. Ak nepreukáže kupujúci oprávnenosť reklamácie týmito dokladmi, má predávajúci právo reklamáciu odmietnuť.

Pokiaľ kupujúci oznámi poruchu, na ktorú sa nevzťahuje záruka (napr. neboli splnené podmienky záruky, porucha bola nahlásená omylom apod.), je predávajúci oprávnený požadovať plnú úhradu nákladov, ktoré vznikli v súvislosti s odstraňovaním poruchy takto oznámenej kupujúci. Kalkulácia servisného zásahu bude v tomto prípade vychádzať z platného cenníku pracovných výkonov a nákladov na dopravu.

Pokiaľ predávajúci zistí (testovaním), že reklamovaný výrobok nie je chybný, považuje sa reklamácia za neoprávnenú. Predávajúci si vyhradzuje právo požadovať úhradu nákladov, ktoré vznikli v súvislosti s neoprávnenou reklamáciou.

V prípade, že kupujúci reklamuje poruchy tovaru, na ktoré sa vzťahuje záruka podľa platných záručných podmienok predávajúceho, vykoná predávajúci odstránenie poruchy formou opravy, prípadne výmeny chybného dielu alebo zariadenia za bezporuchové. Predávajúci je so súhlasom kupujúceho oprávnený dodať výmenou za chybný tovar iný tovar plne funkčne kompatibilný, ale minimálne rovnakých alebo lepších technických parametrov. Voľba ohľadne spôsobu vybavenia reklamácie podľa tohto odstavca náleží predávajúcemu.

Predávajúci vybaví reklamáciu najneskôr do 30 kalendárnych dní od doručenia chybného tovaru, pokiaľ nebude dohodnutá dlhšia lehota. Za deň vybavenia sa považuje deň, kedy bol opravený alebo vymenený tovar prebraný kupujúcim. Ak nie je predávajúci s ohľadom na charakter vady schopný vybaviť reklamáciu v uvedenej lehote, dohodne s kupujúcim náhradné riešenie. Pokiaľ k takej dohode nedôjde, je predávajúci povinný poskytnúť kupujúcemu finančnú náhradu formou dobropisu.

CZ
SEVEN SPORT s.r.o.

Sídlo: Strakonická 1151/2c, Praha 5, 150 00, ČR
Centrála: Dělnická 957, Vítkov, 749 01
Reklamácie a servis: Čermenská 486, Vítkov 749 01

IČO: 26847264
DIČ: CZ26847264

Tel: +420 556 300 970
Mail: eshop@insportline.cz
reklamace@insportline.cz
servis@insportline.cz

Web: www.inSPORTline.cz

SK
inSPORTline s.r.o.

Centrála, reklamácie, servis: Električná 6471, Trenčín 911 01, SK

IČO: 36311723
DIČ: SK2020177082

Tel.: +421(0)326 526 701
Mail: objednavky@insportline.sk
reklamacie@insportline.sk
servis@insportline.sk

Web: www.inSPORTline.sk

Reklamácia tovaru



Vrátenie a výmena tovaru do 30 dní

