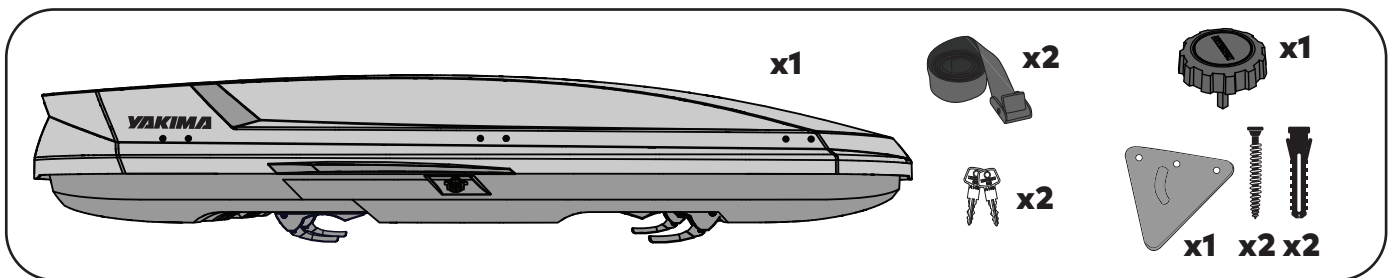


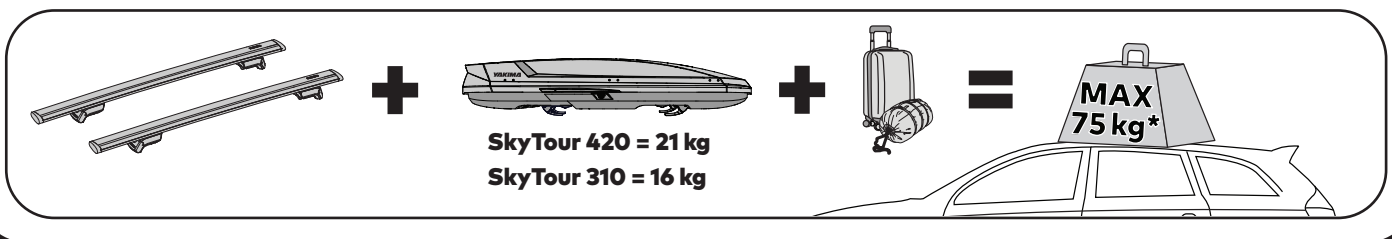
EN CONTENTS

DE INHALT	NO INNHOLD	IT CONTENUTO	SK OBSAH	DK INDHOLD
ES CONTENIDO	PT CONTEÚDO	PL ZAWARTOŚĆ	NL INHOUD	UA ЗМІСТ
FR CONTENU	RU СОДЕРЖАНИЕ	CS OBSAH	SV INNEHÅLL	FI SISÄLLYS



EN LOAD CAPACITY

DE TRAGFÄHIGKEIT	NO LASTEKAPASITET	IT CAPACITÀ DI CARICO	SK NOSNOSŤ	DK LASTEKAPASITET
ES CAPACIDAD DE CARGA	PT CAPACIDADE DE CARGA	PL NOŚNOŚĆ	NL LAADCAPACITEIT	UA ВАНТАЖОПДІЙНОМІСТЬ
FR CAPACITÉ DE CHARGE	RU ДОПУСТИМАЯ НАГРУЗКА	CS NOSNOST	SV LASTKAPACITET	FI ENIMMÄISKANTAVUUS



EN * PLEASE REFER TO VEHICLE MANUFACTURER SPECIFICATIONS FOR MAX ROOF LOAD CAPACITY OF VEHICLE. THE LOWEST LOAD RATING APPLIES.

DE * BITTE BEACHTEN SIE DIE SPEZIFIKATIONEN DES FAHRZEUGHERSTELLERS FÜR DIE MAXIMALE DACHTRAGFÄHIGKEIT DES FAHRZEUGS. ES GILT DIE NIEDRIGSTE TRAGFÄHIGKEIT.

ES * CONSULTA LAS ESPECIFICACIONES DEL FABRICANTE DEL VEHÍCULO PARA CONOCER LA CAPACIDAD DE CARGA MÁXIMA EN EL TECHO DEL VEHÍCULO. SE APLICA LA CAPACIDAD DE CARGA MÁS BAJA.

FR * VEUILLEZ VOUS REPORTER AUX SPÉCIFICATIONS DU FABRICANT DU VÉHICULE POUR CONNAÎTRE LA CAPACITÉ MAXIMALE DE CHARGE DU TOIT DU VÉHICULE. LA PLUS FAIBLE CHARGE NOMINALE S'APPLIQUE.

NO * VENNLIGST SE KJØRETØYETS PRODUSENTS SPESIFIKASJONER FOR MAKS TAKLASTKAPASITET. DEN LAVESTE KAPASITETEN GJELDER.

PT * CONSULTE AS ESPECIFICAÇÕES DO FABRICANTE DO VEÍCULO PARA SABER QUAL A CAPACIDADE DE CARGA MÁXIMA NO TEJADILHO DO VEÍCULO. APLICA-SE A CAPACIDADE DE CARGA MAIS BAIXA.

RU * ДАННЫЕ ПО МАКСИМАЛЬНОЙ НАГРУЗКЕ НА КРЫШУ АВТОМОБИЛЯ УКАЗАНЫ В ТЕХНИЧЕСКИХ ХАРАКТЕРИСТИКАХ АВТОМОБИЛЯ, ПРЕДОСТАВЛЕННЫХ ПРОИЗВОДИТЕЛЕМ. СЛЕДУЕТ ОРИЕНТИРОВАТЬСЯ НА ДОПУСТИМУЮ МИНИМАЛЬНУЮ НАГРУЗКУ.

IT * FARE RIFERIMENTO ALLE SPECIFICHE DEL PRODUTTORE DEL VEICOLO PER LA CAPACITÀ DI CARICO MAX DEL TETTO. SI APPLICA IL LIMITE DI CARICO INFERIORE

PL * ABY SPRAWDZI MAKSYMALNĄ ŁADOWNOŚĆ DACHU POJAZDU, NALEŻY ODWIEŚĆ SIĘ DO SPECYFIKACJI PRODUCENTA POJAZDU. OBOWIĄZUJE NAJNIŻSZA WARTOŚĆ WAGI.

CS * MAXIMÁLNÍ NOSNOST STŘECHY VOZIDLA VIZ SPECIFIKACE VÝROBCE VOZIDLA. PLATÍ NEJNIŽŠÍ STUPEŇ ZATÍŽENÍ.

SK * MAXIMÁLNŤ NOSNOSŤ STRECHY VOZIDLA SI POZRITE V ŠPECIFIKÁCIÁCH VÝROBCU VOZIDLA. PLATÍ NAJNIŽŠIA NOSNOSŤ.

NL * RAADPLEEG DE SPECIFICATIES VAN DE FABRIKANT VAN HET VOERTUIG VOOR HET MAXIMUM LAADVERMOGEN OP HET DAK. DE LAAGSTE LADING GELDT.

SV * SE FORDONSTILLVERKARENS SPECIFIKATIONER FÖR FORDONETS MAXIMALA TAKLASTKAPACITET. LÄGSTA BELASTNINGSGRAD GÄLLER.

DK * SE VENLIGST KØRETØJSPRODUCENTENS SPECIFIKATIONER FOR KØRETØJETS MAKSIMALE TAGBELASTNING. KUN DEN LAVESTE BELASTNINGSGRAD ER GÆLDENDE FOR DETTE PRODUKT.

UA * ІНФОРМАЦІЮ ПРО МАКСИМАЛЬНЕ НАВАНТАЖЕННЯ НА ДАХ АВТОМОБІЛЯ ДИВ. У СПЕЦИФІКАЦІЯХ ВИРОБНИКА АВТОМОБІЛЯ. ЗАСТОСОВУЄТЬСЯ НАЙНИЖЧЕ НОМІНАЛЬНЕ НАВАНТАЖЕННЯ.

FI * KATSO AJONEUVON VALMISTAJAN TIEDOISTA AJONEUVON KATON ENIMMÄISKANTAVUUS. ALHAISINTA KANTAVUUSARVOA SOVELLETAAN.

EN INSTALLATION

DE MONTAGE

NO MONTERING

IT INSTALLAZIONE

SK INŠTALÁCIA

DK INSTALLATION

ES INSTALACIÓN

PT MONTAGEM

PL MONTAŻ

NL INSTALLATIE

UA УСТАНОВКА

FR INSTALLATION

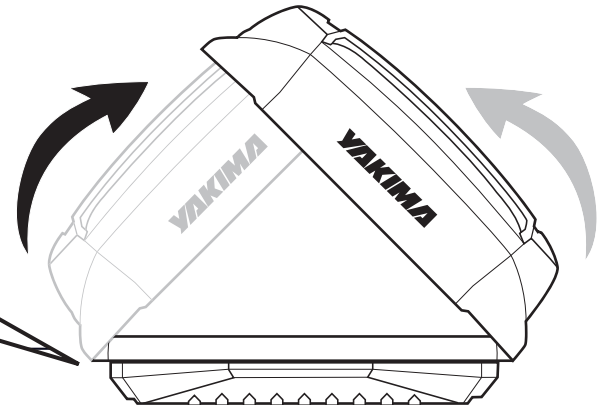
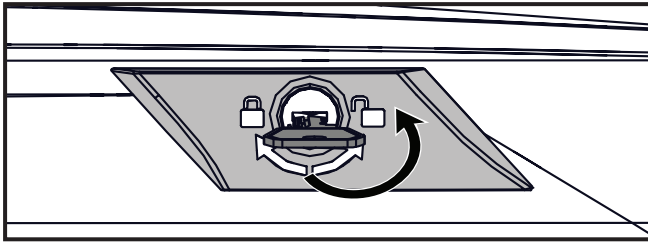
RU МОНТАЖ

CS INSTALACE

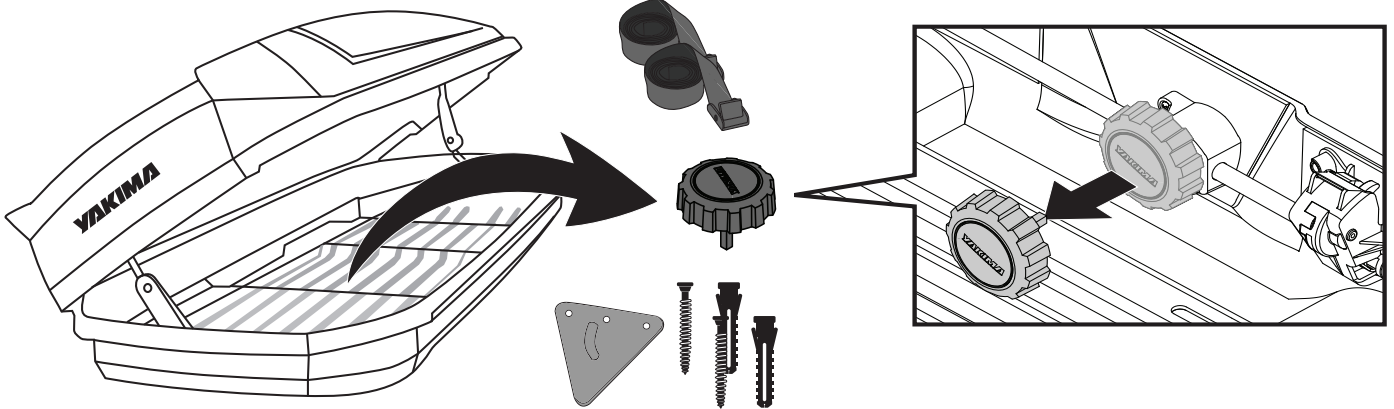
SV MONTERING

FI ASENNUS

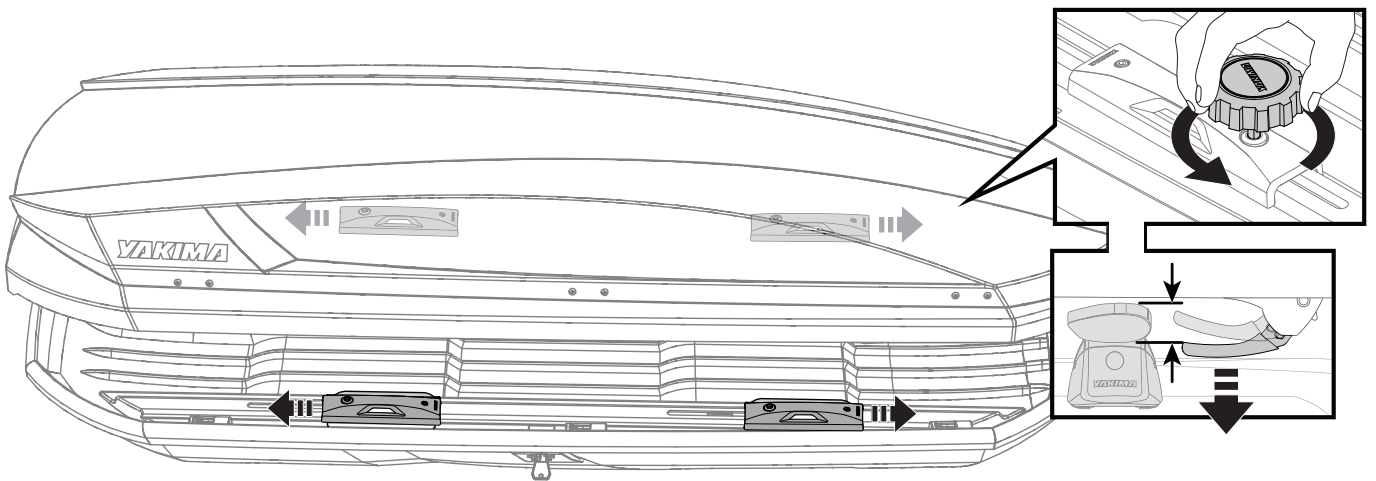
1



2

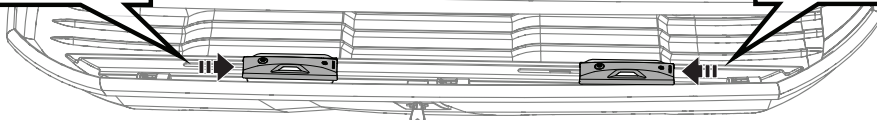
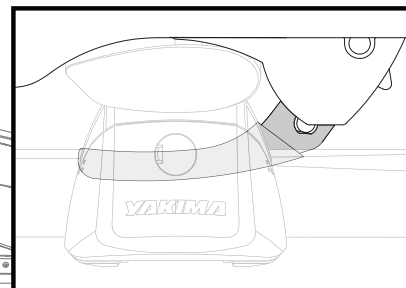
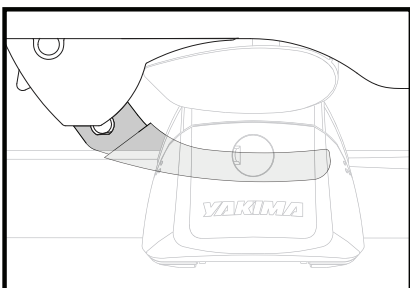
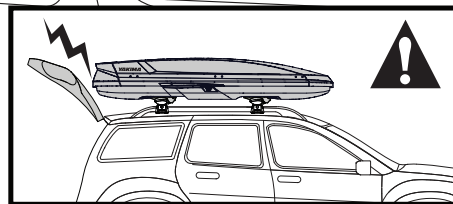
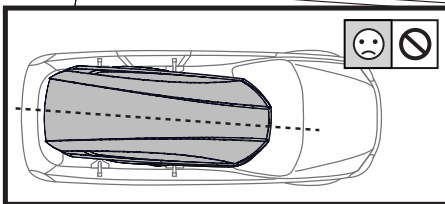
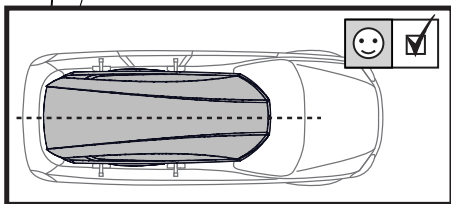
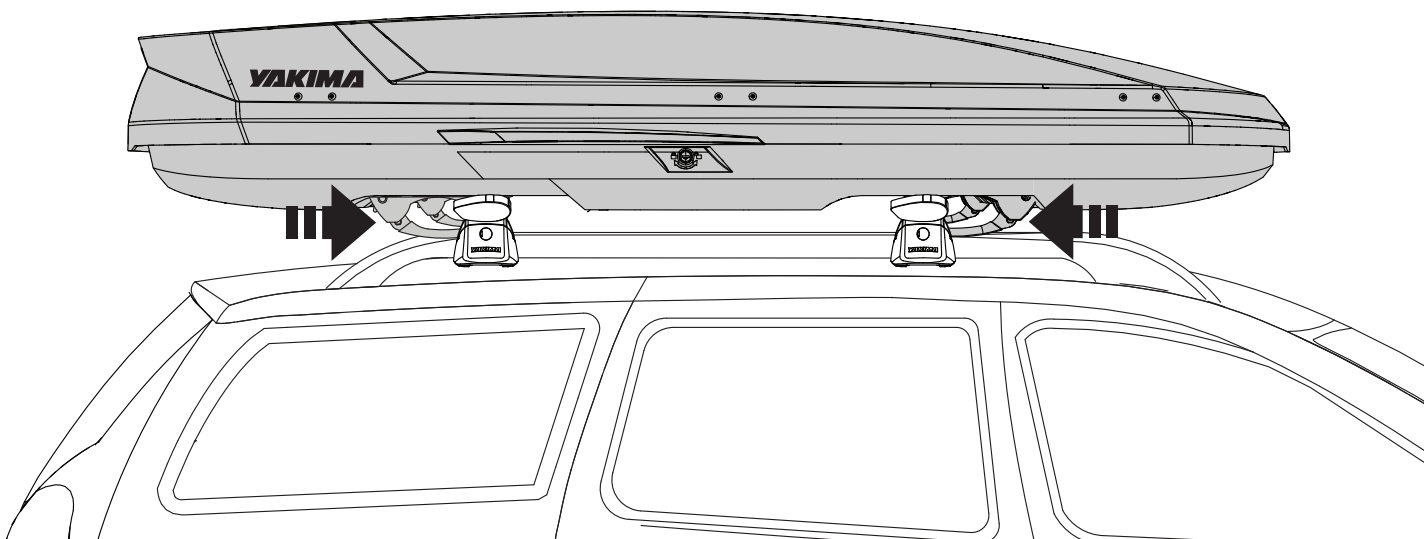
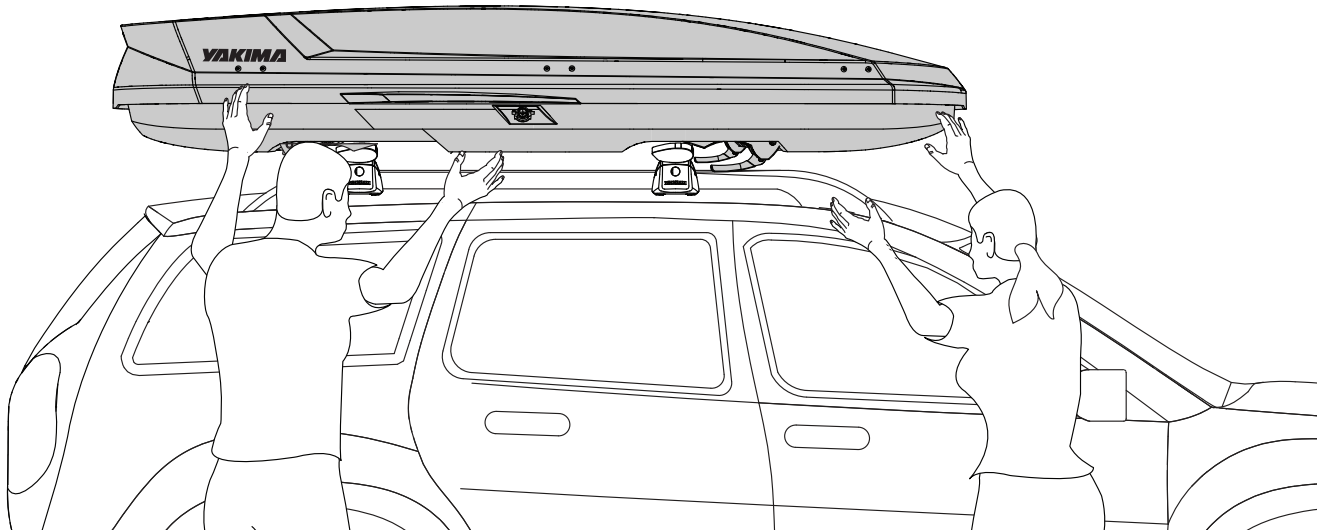


3



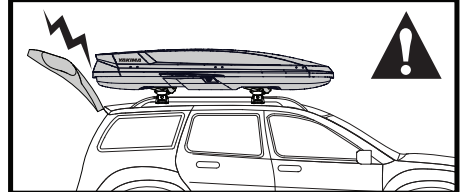
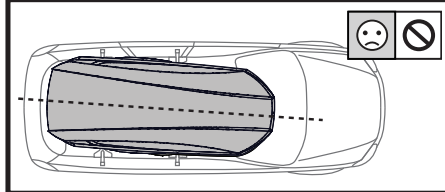
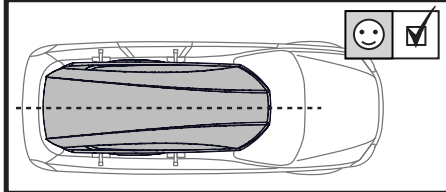
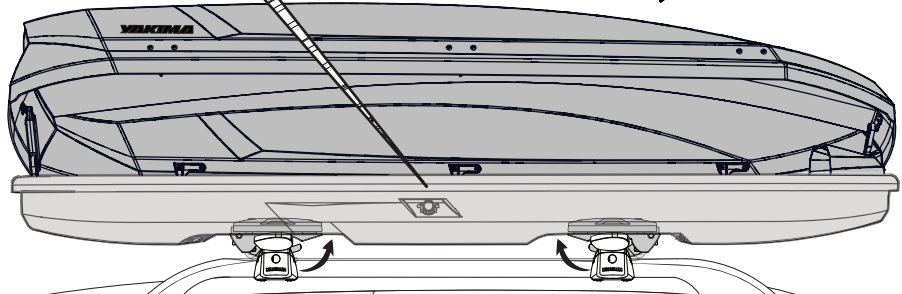
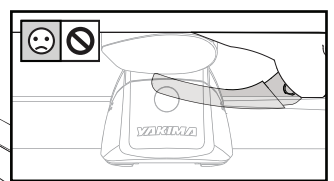
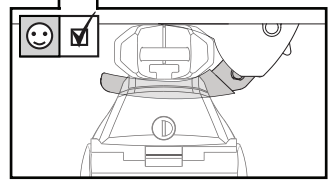
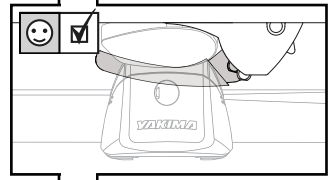
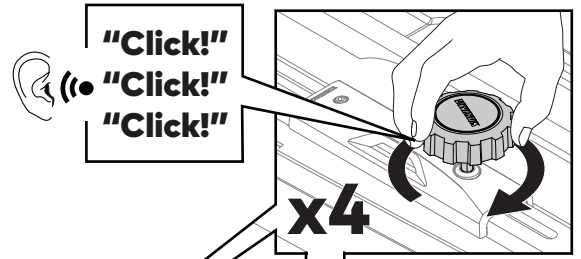
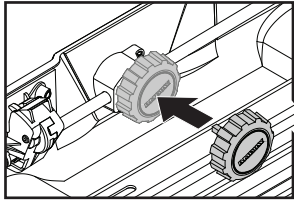
x4

4

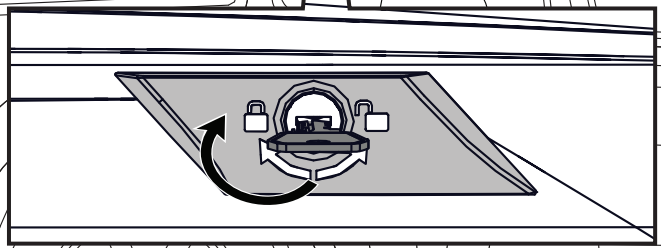
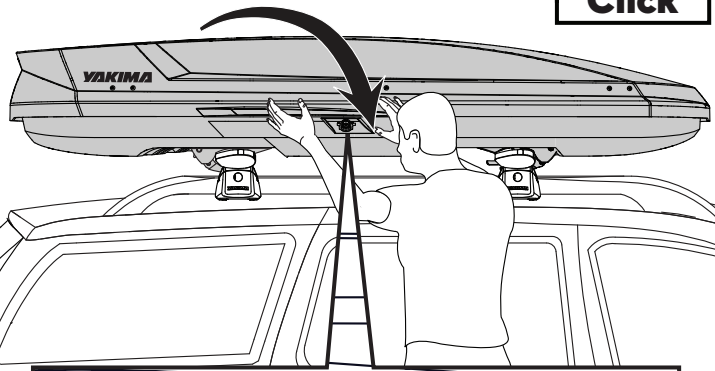


x4

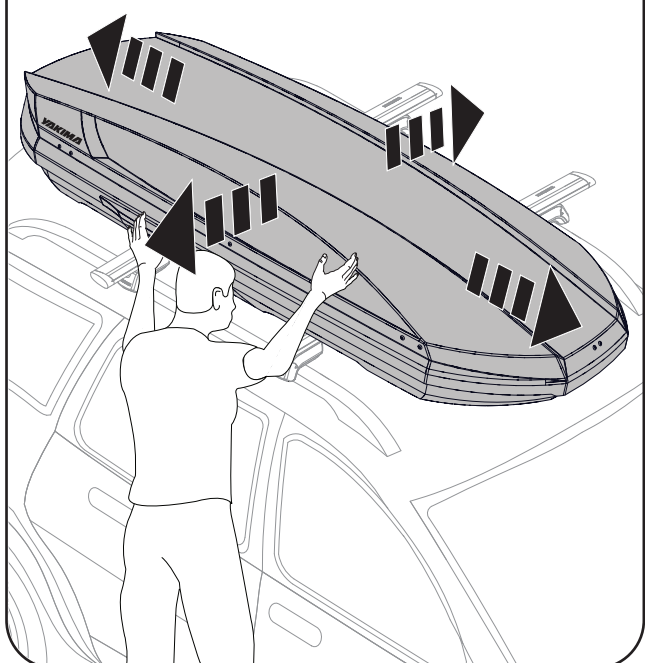
5



6



7



EN LOADING

DE MONTAGE

ES CARGA

FR CHARGEMENT

NO LASTING

PT CARGA

RU ПОГРУЗКА

IT CARICO

PL ZAŁADUNEK

CS NALOŽENÍ

SK NALOŽENIE

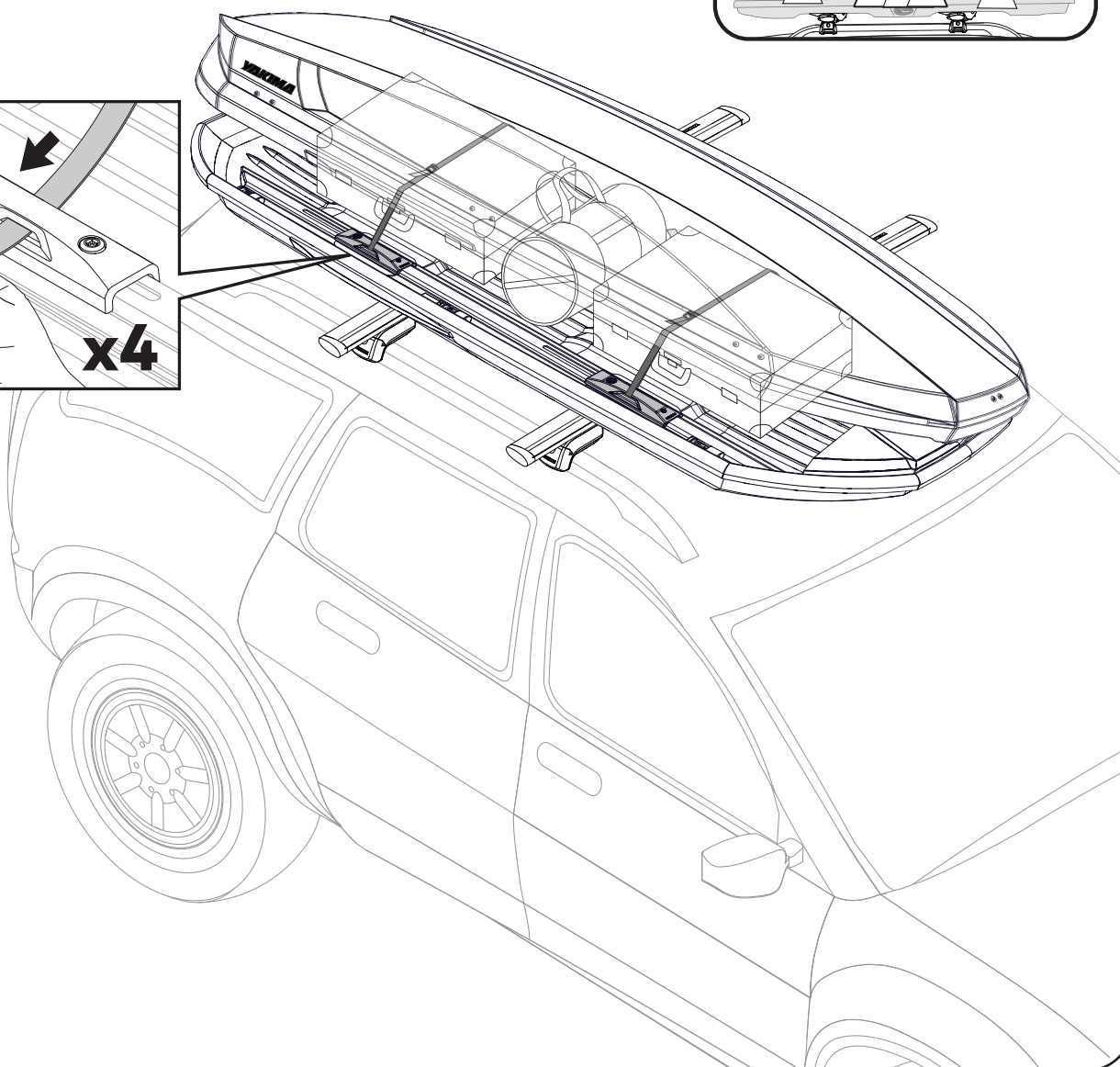
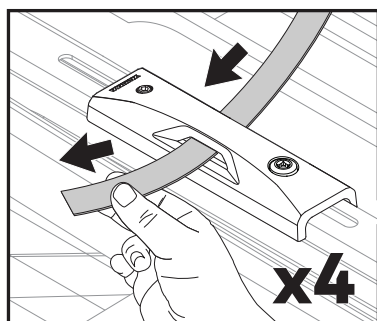
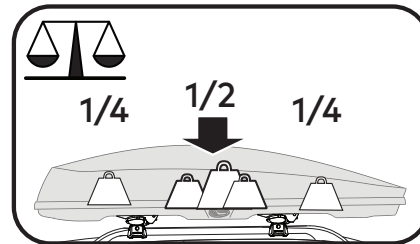
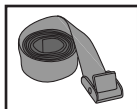
NL LADEN

SV MONTERING

DK INDLÆSER

UA ЗАВАЖАЖЕННЯ

FI LADATAAN



EN STORAGE

DE LAGERUNG

NO OPPBEVARING

IT STOCCAGGIO

SK SKLADOVANIE

DK OPBEVARING

ES ALMACENAMIENTO

PT ARMAZENAMENTO

PL PRZECHOWYWANIE

NL OPSLAG

UA ЗБЕРІГАННЯ

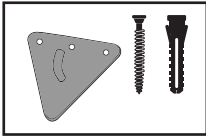
FR STOCKAGE

RU ХРАНЕНИЕ

CS ÚLOŽNÝ PROSTOR

SV FÖRVARING

FI SÄILYTYSTILA



EN FOR INSTALLATION INTO CONCRETE OR BRICK ONLY

DE NUR ZUM EINBAU IN BETON ODER ZIEGEL

ES SOLO PARA INSTALACIÓN EN HORMIGÓN O LADRILLOS

FR POUR L'INSTALLATION DANS DU BÉTON OU DE LA BRIQUE UNIQUEMENT

NO KUN FOR MONTERING I BETONG ELLER TEGL

PT APENAS PARA INSTALAÇÃO EM BETÃO OU TIJOLO

RU УСТАНАВЛИВАТЬ ТОЛЬКО НА БЕТОННОЕ ИЛИ КИРПИЧНОЕ ОСНОВАНИЕ

IT PER INSTALLAZIONE SOLO IN CALCESTRUZZO O MATTONI

PL WYŁ CZNIE DO MONTA U W BETONIE LUB CEGLE

CS UR ENO POUZE K INSTALACI DO BETONU NEBO CIHEL

SK LEN NA INŠTALÁCIU DO BETÓNU ALEBO TEHÁL

NL ALLEEN VOOR MONTAGE IN BETON OF BAKSTEEN

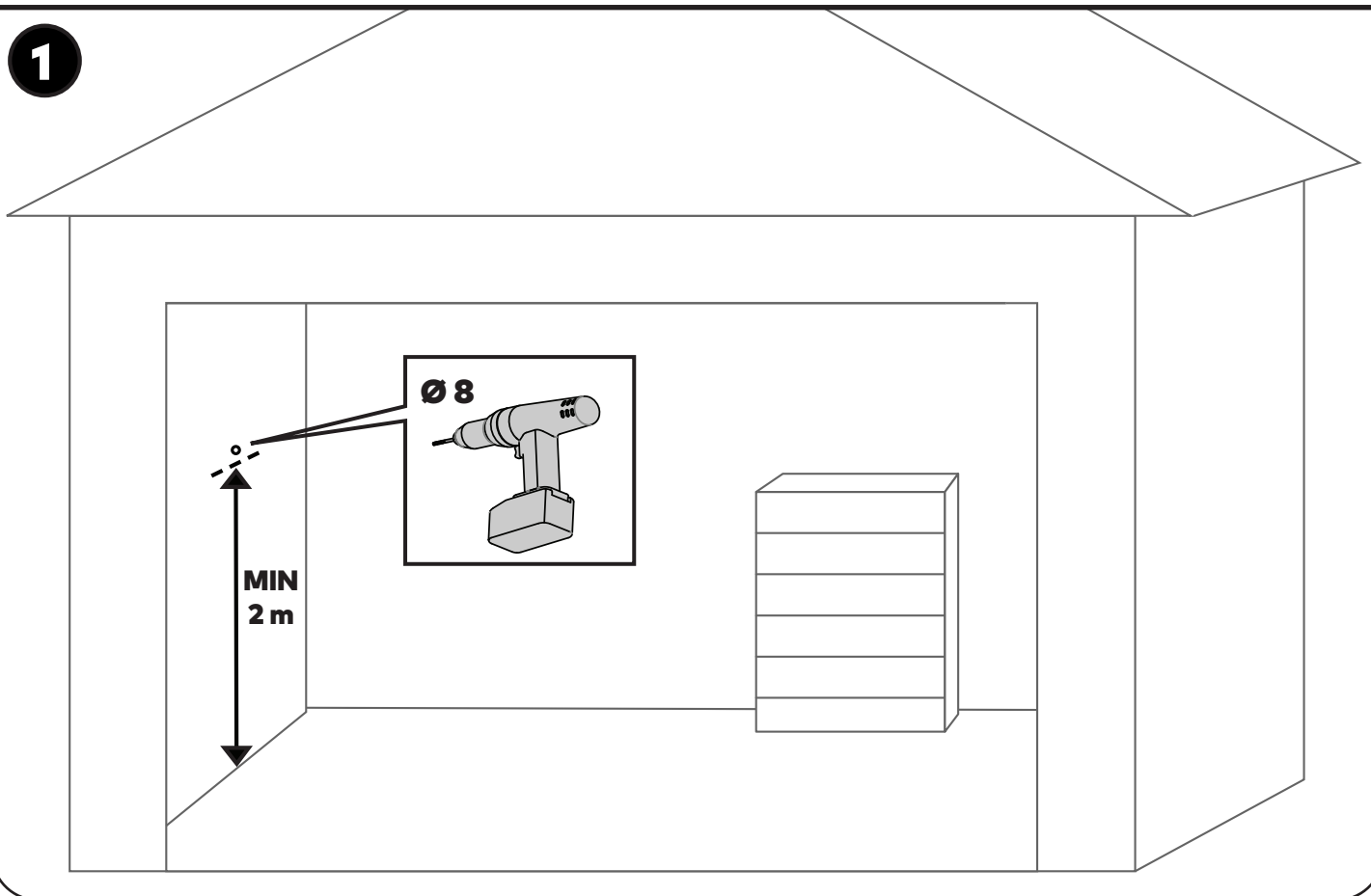
SV ENDAST FÖR INSTALLATION I BETONG ELLER TEGEL

DK KUN TIL INSTALLATION I BETON ELLER MURVÆRK

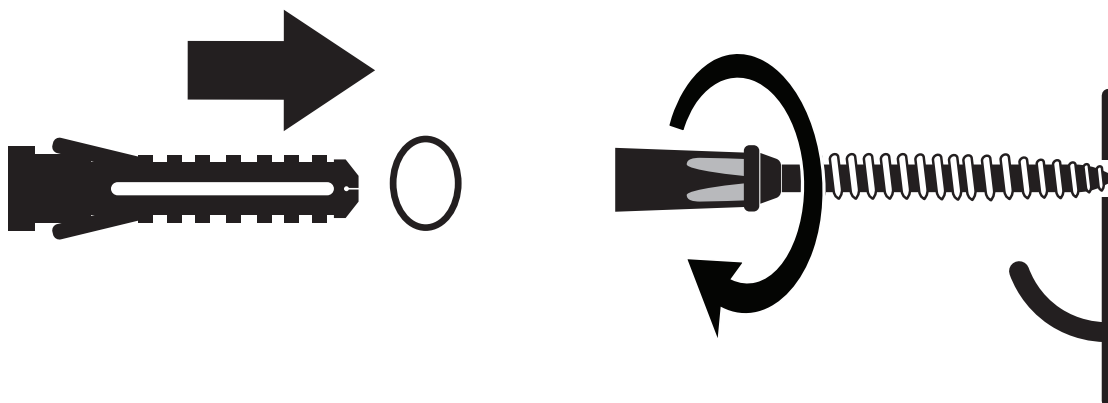
UA ТИЛЬКИ ДЛЯ ВСТАНОВЛЕННЯ НА БЕТОННУ АБО ЦЕГЕЛЬНУ ОСНОВУ

FI ASENNETTAVA VAIN BETONIIN TAI TIILEEN

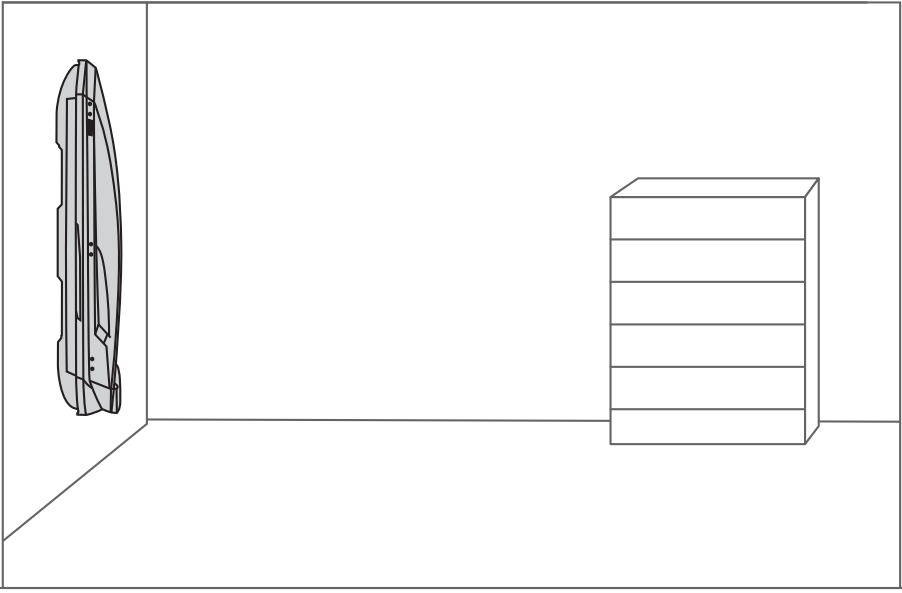
1



2



3



EN YAKIMA cargo boxes should be cared for and maintained.

- To clean, use only mild detergents. Harsh detergents could damage the cargo box surface.
- Protect your cargo box from extreme temperatures, (heat or cold) during prolonged storage.
- Remove cargo box before entering an automatic car wash.
- Hardware such as locks should be lubricated with graphite or other dry-lubricants.

ES Es necesario cuidar y mantener las cajas de techo de YAKIMA.

- Para limpiarlas, utiliza tan solo detergentes suaves; los detergentes más fuertes podrían dañar la superficie de la caja de techo.
- Protege la caja de techo de temperaturas extremas (ya sea frío o calor) si la vas a almacenar de manera prolongada.
- Retira la caja de techo antes de entrar a un túnel de lavado automático.
- Las piezas metálicas, como los candados, se deben engrasar con grafito u otros engrasantes secos.

NO YAKIMA lastebokser bør tas vare på og vedlikeholdes.

- Bruk kun milde rengjøringsmidler ved rengjøring. Sterke rengjøringsmidler kan skade takboksens overflate.
- Unngå at takboksen utsettes for ekstreme temperaturer (varme eller kulde) ved langvarig lagring.
- Fjern takboksen før du bruker en automatisk bilvask.
- Maskinvare som låser bør smøres med grafit eller andre tørrsmøremidler.

RU Багажные боксы YAKIMA требуют надлежащего ухода и обслуживания.

- Для очистки следует использовать только мягкие моющие средства. Агрессивные моющие средства могут повредить поверхность багажного бокса.
- При длительном хранении необходимо обеспечить защиту багажного бокса от воздействия экстремально низких и высоких температур.
- Перед въездом на автоматическую автомойку багажный бокс необходимо снять.
- Фурнитуру (например, замки) следует смазывать графитовой смазкой или другими сухими смазочными материалами.

PL Należy dbać o skrzynie ładunkowe YAKIMA i je konserwować.

- Do czyszczenia używać tylko łagodnych detergentów. Silne detergenty mogą uszkodzić powierzchnię skrzyni ładunkowej.
- Podczas dłuższego przechowywania należy chronić skrzynię ładunkową przed ekstremalnymi temperaturami (cieplem lub zimnem).
- Przed korzystaniem z automatycznej myjni samochodowej zdjąć skrzynię ładunkową.
- Sprzęt, taki jak zamki, należy nasmarować grafitem lub innymi suchymi smarami.

SK Nákladné boxy YAKIMA je vhodné ošetrovať a udržiavať.

- Na čistenie používajte len jemné čistiace prostriedky. Drsné čistiace prostriedky by mohli poškodiť povrch nákladného boxu.
- Počas dlhodobého skladovania chráňte nákladný box pred extrémnymi teplotami (teplom alebo chladom).
- Pred vstupom do autoumyvárne nákladný box odmontujte.
- Technické vybavenie, ako sú zámky, by sa malo mazať grafitom alebo inými suchými mazivami.

SV YAKIMA takboxar ska skötas och underhållas.

- Använd endast milda rengöringsmedel för rengöring. Starka rengöringsmedel kan skada takboxens yta.
- Skydda din takbox från extrema temperaturer, (värme eller kyla) under långvarig förvaring.
- Ta bort takboxen innan du kör in i en automatisk biltvätt.
- Hårdvara som lås bör smörjas med grafit- eller annat torrsmörjmedel.

UA Вантажні бокси YAKIMA потребують догляду та обслуговування.

- Для чищення використовуйте лише м'які миючі засоби. Жорсткі миючі засоби можуть пошкодити поверхню вантажного боксу.
- Під час тривалого зберігання захищайте вантажний бокс від екстремальних температур (спеки чи холоду).
- Зніміть вантажний бокс перед в'їздом на автоматичну мийку.
- Фурнітура, така як замки, має бути змащена графітом або іншими сухими мастилами.

DE YAKIMA Frachtboxen sollten gepflegt und gewartet werden.

- Verwenden Sie zur Reinigung nur milde Reinigungsmittel. Scharfe Reinigungsmittel können die Oberfläche der Frachtbox beschädigen.
- Schützen Sie Ihre Frachtbox bei längerer Lagerung vor extremen Temperaturen (Hitze oder Kälte).
- Entfernen Sie die Frachtbox, bevor Sie eine automatische Autowaschanlage betreten.
- Beschlagteile wie Schlösser sollten mit Graphit oder anderen Trockenschmiermitteln geschmiert werden.

FR Il est nécessaire de prendre soin des coffres YAKIMA et de les entretenir.

- Pour le nettoyage, utilisez uniquement des détergents doux. Les détergents agressifs peuvent endommager la surface des coffres.
- Protégez le coffre des températures extrêmes (chaudes ou froides) lors du stockage prolongé.
- Retirez le coffre avant de passer dans une station de lavage automatique.
- Le matériel tel que les dispositifs de verrouillage doit être lubrifié avec du graphite ou d'autres lubrifiants solides.

PT As caixas de carga da YAKIMA devem ser cuidadas e preservadas.

- Para a limpeza, utilize apenas detergentes suaves. Os detergentes agressivos podem danificar a superfície da caixa de carga.
- Proteja a sua caixa de carga de temperaturas extremas (calor ou frio) em caso de armazenamento prolongado.
- Remova a caixa de carga antes de entrar numa lavagem automática de carros.
- As ferragens, como p. ex. cadeados, devem ser lubrificadas com grafite ou outros lubrificantes secos.

IT I box di carico YAKIMA sono soggetti a cura e manutenzione.

- Per la pulizia, utilizzare solo detergenti delicati. I detergenti aggressivi possono danneggiare la superficie del box.
- Proteggere il box dalle temperature estreme (calde o fredde) durante lo stoccaggio prolungato.
- Rimuovere il box di carico prima di accedere all'autolavaggio automatico.
- Lubrificare con grafite o altri lubrificanti secchi simili, le parti metalliche come i dispositivi di bloccaggio.

CS O střešní boxy YAKIMA je nutné pečovat a udržovat je.

- K čištění používejte pouze neagresivní čisticí prostředky. Používáním agresivních čisticích prostředků dochází k poškození povrchu střešního boxu.
- Střešní nosič je třeba chránit před dlouhodobým vystavením extrémním teplotám (horku nebo chladu).
- Před návštěvou automatické myčky musíte střešní nosič sejmout.
- Kování, např. zámky, je nutné mazať grafitem nebo jinými suchými mazivami.

NL YAKIMA-dakkoffers moeten worden verzorgd en onderhouden.

- Gebruik voor het schoonmaken alleen milde reinigingsmiddelen. Agressieve reinigingsmiddelen kunnen het oppervlak van de dakkoffer beschadigen.
- Bescherm je dakkoffer tegen extreme temperaturen (hitte of kou) tijdens langdurige opslag.
- Verwijder de dakkoffer voordat u een automatische autowasstraat betreedt.
- Hardware zoals sloten moeten worden gesmeerd met grafiet of ander droog smeermiddel.

DK Det er vigtigt at tage vare om tagbokse fra YAKIMA og vedligeholde dem korrekt.

- Brug kun milde rengøringsmidler til rengøring. Skrappe rengøringsmidler kan beskadige tagboksens overflade.
- Beskyt din tagboks mod ekstreme temperaturer (varme eller kulde) under længerevarende opbevaring.
- Fjern tagboksen, før du vasker din bil i en automatisk vaskehal.
- Udstyr som f.eks. låse bør smøres med grafit eller en anden type tørt smøremiddel.

FI YAKIMA-kuljetuslaatikoita tulee hoitaa ja ylläpitää.

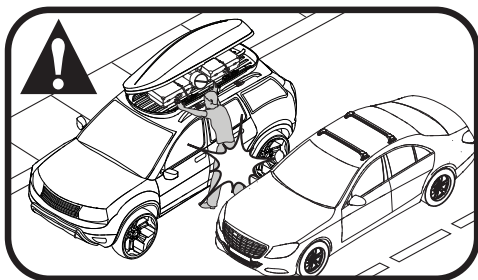
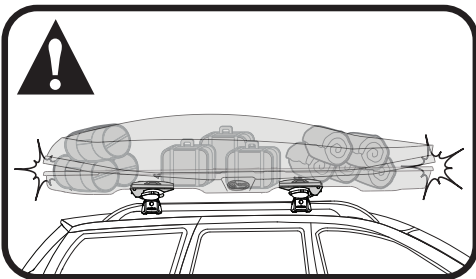
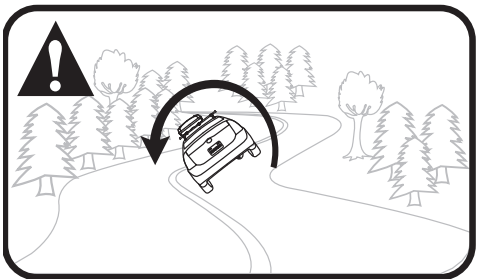
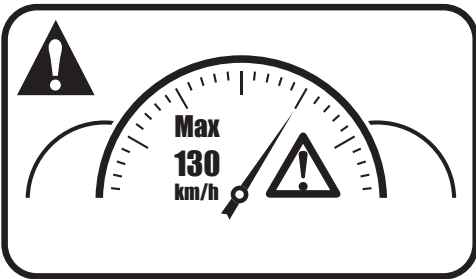
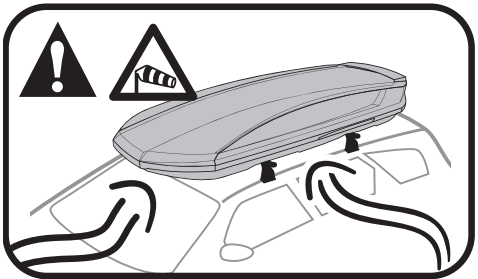
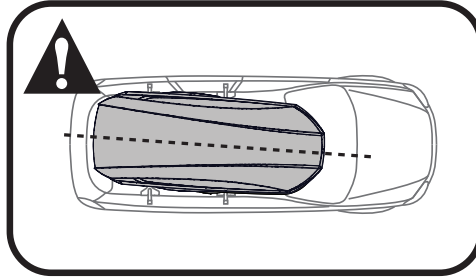
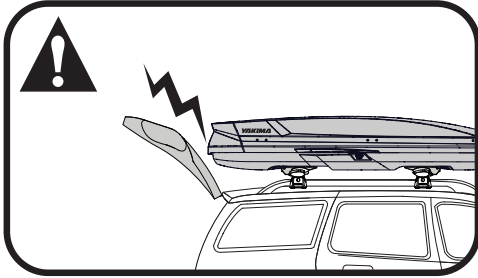
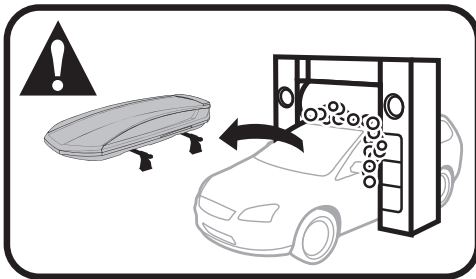
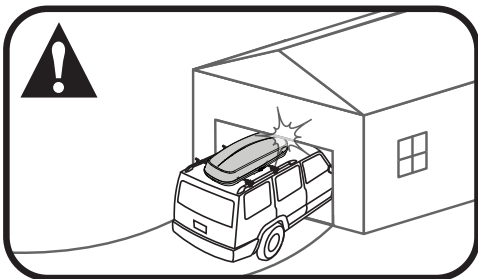
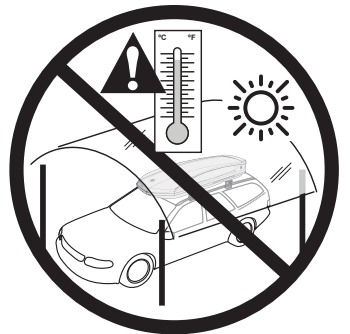
- Puhdista käyttäen vain mietoja pesuaineita. Voimakkaat pesuaineet voivat vaurioittaa kuljetuslaatikon pintaa.
- Suojaa kuljetuslaatikkoa äärimmäisiltä lämpötiloilta, (kuumuus tai kylmyys), kun se on käytettävissä pitkään.
- Poista kuljetuslaatikko ennen koneelliseen autopesuun ajamista.
- Rautaosat, kuten lukot, tulee voidella grafiitilla tai muilla kuivavoiteluaineilla.

EN SAFETY INSTRUCTIONS

DE SICHERHEITSHINWEISE
ES INSTRUCCIONES DE SEGURIDAD
FR INSTRUCTIONS DE SECURITE
NO SIKKERHETSINFORMASJON
PT INSTRUÇÕES DE SEGURANÇA

RU ИНСТРУКЦИЯ ПО БЕЗОПАСНОСТИ
IT ISTRUZIONI DI SICUREZZA
PL INSTRUKCJE BEZPIECZEŃSTWA
CS BEZPEČNOSTNÍ POKYNY
SK BEZPEČNOSTNÉ POKYNY

NL VEILIGHEIDSINSTRUCTIES
SV SÄKERHETSANVISNINGAR
DK SIKKERHEDSINSTRUKTIONER
UA ІНСТРУКЦІЇ БЕЗПЕКИ
FI TURVALLISUUSOHJEET



www.yakima.com.au
www.yakima.co.nz
www.yakima.com
www.yakima.eu

YAKIMA AUSTRALIA PTY LTD

17 Hinkler Court
Brendale, QLD 4500
Australia
1800 143 548

YAKIMA PRODUCTS, INC.

4101 Kruse Way
Lake Oswego, OR
97035-2541
USA
888 925 4621
yakima.com/support