

návod na použití
MINI STEPPER
s rukojetí



SERVIS A NÁHRADNÍ DÍLY ZAJIŠŤUJE DODAVATEL/ SERVIS A NÁHRADNÉ DIELY ZABEZPEČUJE DODÁVATEL:

Pro ČR: Seven sport s.r.o., Dělnická 957, 749 01 Vítkov
tel. +420 556 300970, www.insportline.cz

pre Slovensko: inSPORTline s.r.o., Bratislavská 36, 911 05 Trenčín

Bezpečnostní informace:

1. Maximální nosnost je 105 kg. Osoby, které překročí tuto hmotnost, by neměly stroj používat.
2. Před prvním cvičením zkontrolujte všechny části stepperu, zda jsou v pořádku. Pokud stepper není funkční, nepoužívejte jej!
3. Pravidelně dotahujte všechny šrouby a matice
4. Umístěte stepper na rovnou a pevnou podlahu.
5. Před samotným cvičením proveďte protažení a zahřívací cvičení.
6. Nenechávejte děti a domácí zvířata bez dozoru u stepperu.
7. Vždy noste vhodné sportovní oblečení a sportovní obuv s pevnou patou.
8. Pokud při cvičení pocítíte bolest na hrudi, udělá se vám špatně od žaludku, točí se vám hlava nebo máte jiné nenormální příznaky, ihned přestaňte cvičit. Ihned navštivte vašeho lékaře.
9. Nedotýkejte se válců po skončení cvičení.

Bezpečnostné informácie:

1. Maximálna nosnosť je 105 kg.
2. Pred prvým cvičením skontrolujte všetky časti stepera, či sú v poriadku. Pokiaľ stepper nie je funkčný, nepoužívajte ho!
3. Pravidelne doťahujte všetky skrutky a matice
4. Umiestnite stepper na rovnú a pevnú podlahu.
5. Pred samotným cvičením preveďte zahrievacie cvičenie.
6. Nenechávajte deti a domáce zvieratá bez dozoru u stepera.
7. Vždy noste vhodné športové oblečenie a športovú obuv s pevnou podrážkou.
8. Pokiaľ pri cvičení ucítite bolesť na hrudi, ostane vám zle od žalúdka, točí sa vám hlava alebo máte iné nenormálne príznaky, ihneď prestaňte cvičiť. Ihneď navštívte vášho lekára.
9. Nedotýkajte sa valcov po skončení cvičenia.

Složení:

- Krok 1: pomocí šroubu (M8x24xs6) a podložky (M8.5x1.5) připevněte střední tyč (3) k hlavní části (1).
Upozornění: nejdříve spojte kabel a pak jej protáhněte přes tyč, nakonec tyč připevněte.
Krok 2: pomocí šroubu M8x15xs6) a podložky (M8.5x1.5) připevněte vrchní tyč (4) k střední tyči (3).
Krok 3: pomocí šroubu (M8x30xs6) připevněte rukojeť (6) na vrchní tyč (4).
Krok 4: zapojte kabel do computeru (5), pak computer nasuňte.

Zloženie:

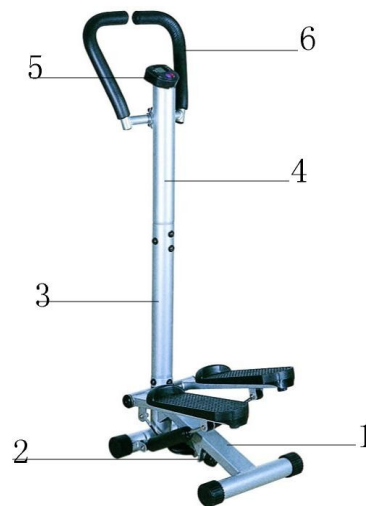
- Krok 1: pomocou skrutky (M8x24xs6) a podložky (M8.5x1.5) pripevnite strednú tyč (3) k hlavnej časti (1).
Upozornenie: najskôr spojte kábel a potom ho pretiahnite cez tyč, nakoniec tyč pripevnite.
Krok 2: pomocou skrutky M8x15xs6) a podložky (M8.5x1.5) pripevnite vrchnú tyč (4) k strednej tyči (3).
Krok 3: pomocou skrutky (M8x30xs6) pripevnite rukoväť (6) na vrchnú tyč (4).
Krok 4: zapojte kábel do počítača (5), potom computer nasuňte.

Záruční podmínky:

1. na stepper se poskytuje kupujícímu záruční lhůta 24 měsíců ode dne koupě
2. v době záruky budou odstraněny veškeré poruchy výrobku způsobené výrobní závadou nebo vadným materiálem výrobku tak, aby věc mohla být řádně užívána.
3. Práva ze záruky se nevztahují na vady způsobené:
 - mechanickým poškozením
 - neodvratnou událostí, živelnou pohromou
 - neodbornými zásahy
 - nesprávným zacházením, či nevhodným umístěním, vlivem nízké nebo vysoké teploty, působením vody, neúměrným tlakem a nárazy, úmyslně pozměněným designem, tvarem nebo rozměry
4. Reklamacie se uplatňuje zásadně písemně s údajem o závadě a potvrzeným záručním listem.
5. Záruku lze uplatňovat pouze u organizace ve které byl výrobek zakoupen.

Záručné podmienky:

1. na steper sa poskytuje kupujúcemu záručná doba 24 mesiacov odo dňa predaja
2. v dobe záruky budú odstránené všetky poruchy výrobku spôsobené výrobnou závadou alebo vadným materiálom výrobku tak, aby sa vec mohla riadne používať.
3. Práva zo záruky sa nevzťahujú na vady spôsobené:
 - mechanickým poškodením
 - neodvratnou udalosťou, živelnou pohromou
 - neodbornými zásahmi
 - nesprávnym zaobchádzaním, či nevhodným umiestnením, vplyvom nízkej alebo vysokej teploty, pôsobením vody, neúmerným tlakom a nárazmi, úmyselne pozmeneným designom, tvarom alebo rozmermi
4. Reklamácia sa uplatňuje zásadne písomne s údajom o závade a potvrzeným záručným listom.



5. Záruku je možné uplatňovať len u organizácie v ktorej bol výrobok zakúpený.

datum prodeje / dátum predaja

razítko a podpis prodejce/razítko a podpis predajcu

dodavateľ:
Seven sport s.r.o.
Dělnická 957, Vítkov 749 01

dodavateľ:
inSPORTline s.r.o.
Bratislavská 36, 911 05 Trenčín
www.insportline.cz