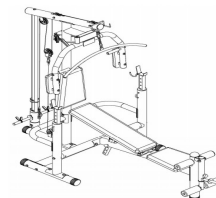


POUČENIE O PRAVIDELNEJ ÚDRŽBE POSILŇOVACÍCH VEŽÍ A LAVÍC

Meno zákazníka:	
Adresa zákazníka:	
Název tovaru:	
Číslo nákupného dokladu:	



Zákazník bol o zásadách pravidelnej údržby riadne poučený a svojím podpisom potvrdzuje ich dodržiavanie.

V prípade nedodržiavania uvedených zásad (1 – 5) sa záruka na vzniknuté vady nevzťahuje. Odstránenie závady bude **zrealizované za úhradu**.

.....
podpis servisného technika

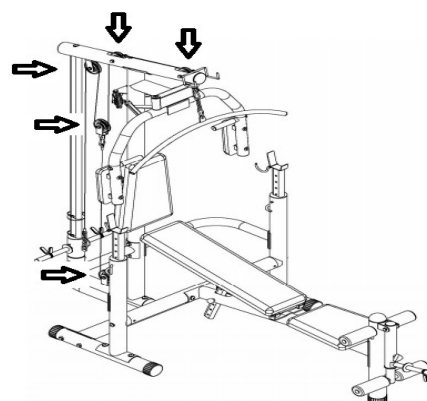
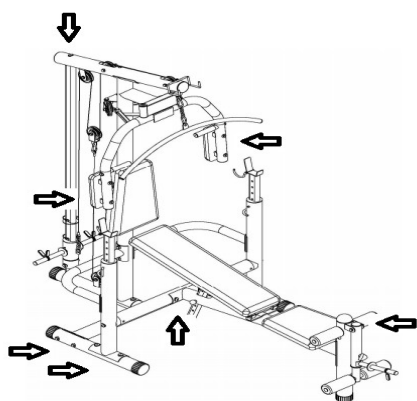
.....
dňa

.....
podpis zákazníka

Vážený zákazník,

ďakujeme Vám, že ste sa rozhodli zakúpiť náš produkt. Pre správny chod stroja a **pre uplatnenie záručných podmienok** dodržujte prosím nasledujúce zásady pravidelnej údržby:

1) Pri montáži stroja správne dotiahnite všetky skrutkové spoje a vycentrujte posilňovaciu vežu alebo lavicu do vodorovnej polohy. Skontrolujte umiestnenie oceľových lán na vodiacich kladkách a ich správne napnutie.



2) Kontrolu správneho dotiahnutia skrutkových spojov, vedenia oceľových lán a napnutie oceľových lán vykonávajte vždy po **10 prevádzkových hodinách**.

3) Po ukončení cvičenia zotrite prípadný pot zo zariadenia – nebezpečenstvo poškodenia a korózie.

4) V prípade zvýšenej hlučnosti alebo zvýšeného odporu zariadenia je nutné stroj skontrolovať a správne dotiahnuť všetky skrutkové spoje, vedenie a napnutie oceľových lán.

5) Výrobok musí byť umiestnený v čistých, vetrateľných a suchých priestoroch.

V prípade zistenia závady, ktorú nie je možné odstrániť predchádzajúcimi zásadami (1-5), zariadenie prestaňte okamžite používať a kontaktujte naše reklamačné a servisné stredisko. Predídete tým ďalšiemu poškodeniu.

UPOZORNENIE

- pri údržbe a obsluhu strojov sa riadte bezpečnými pracovnými postupmi a pokynmi výrobcu uvedenými v užívateľskom manuály,

- uistite sa, že stroj prestal pracovať – pamätajte na dobu dobehu,

- zabezpečte časti stroja, ktoré by sa mohli pohybovať alebo otáčať.

Pri vybraných produktoch rozšírená záruka:

10 rokov – vzťahuje sa na rám posilňovacej veže alebo lavice.

2 roky – vzťahuje sa na ostatné časti posilňovacej veže alebo lavice okrem častí podliehajúcim bežnému opotrebeniu.

Reklamačné a servisné stredisko

inSPORTline s.r.o., Električná 6471, 911 01 Trenčín

Reklamácie a montáž:

Tel.: +421 918 809 163

email: reklamacie@insportline.sk

Servis a náhradné diely:

Tel.: 032 6526 701

email: servis@insortline.sk

Vedúci servisného oddelenia:

Tel.: +421 917 954 415

email: lukas.zemanovic@insportline.sk

Predajňa Bratislava:

Tel.: +421 917 864 593

email: predajnatn@insportline.sk

Predajňa Košice

Tel.: +421 917 866 622

email: predajnake@insportline.sk

Predajňa Bratislava:

Tel.: +421 917 866 623

email: servis.bratislava@insportline.sk